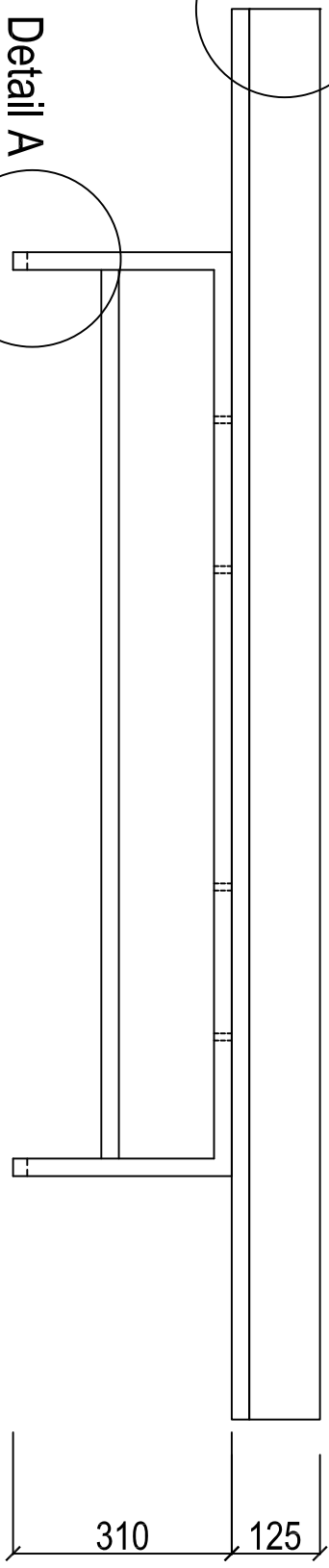
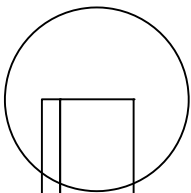
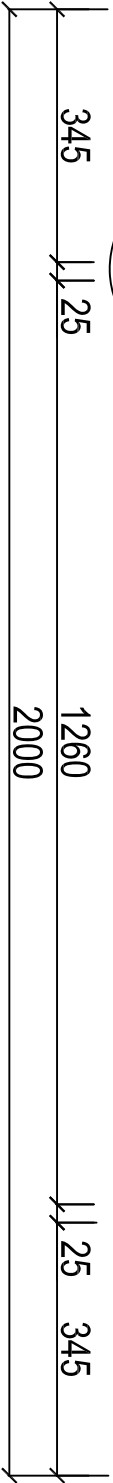
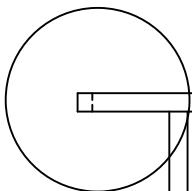


Detail B

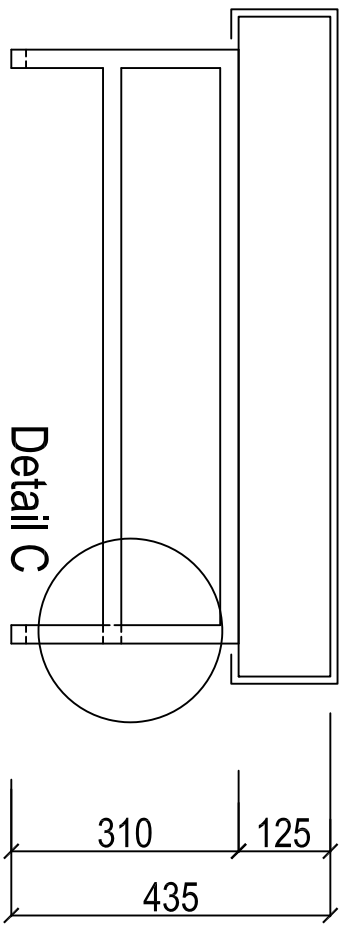


Detail A

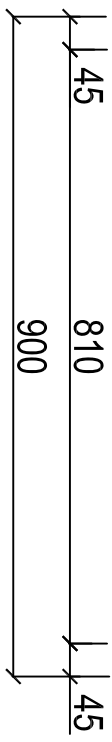


310

125



Detail C



310

125

435

45

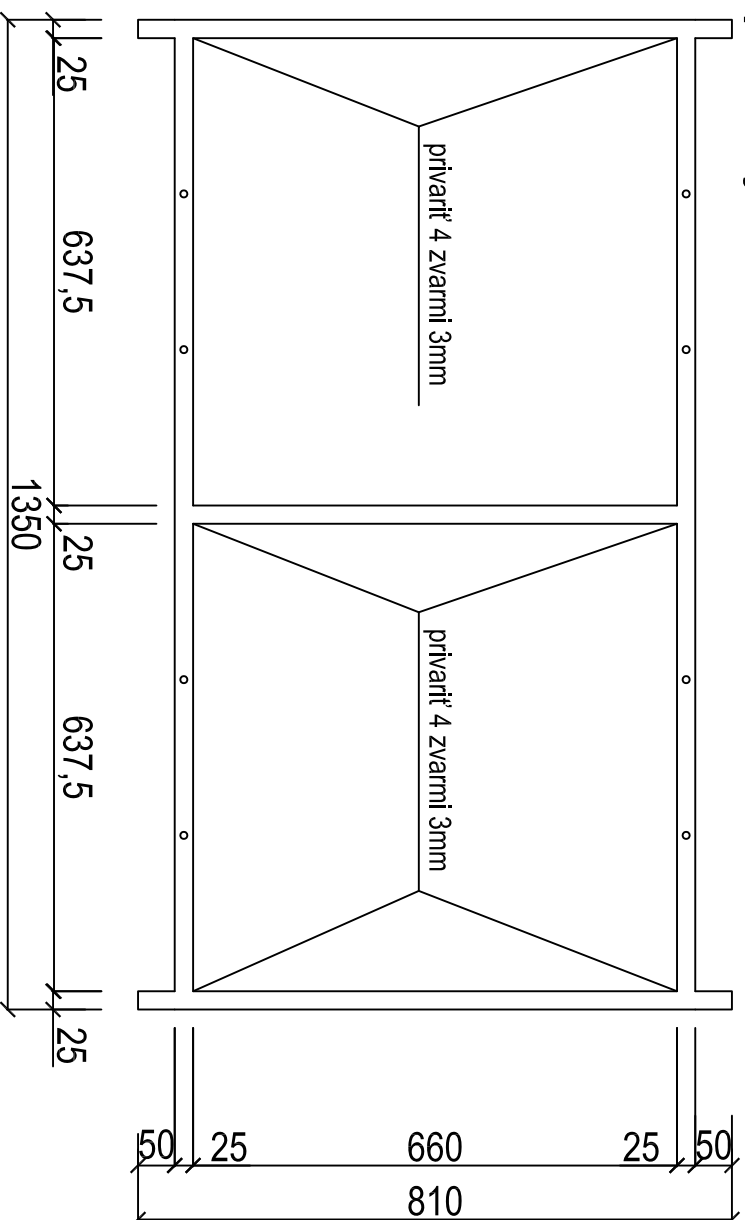
810

900

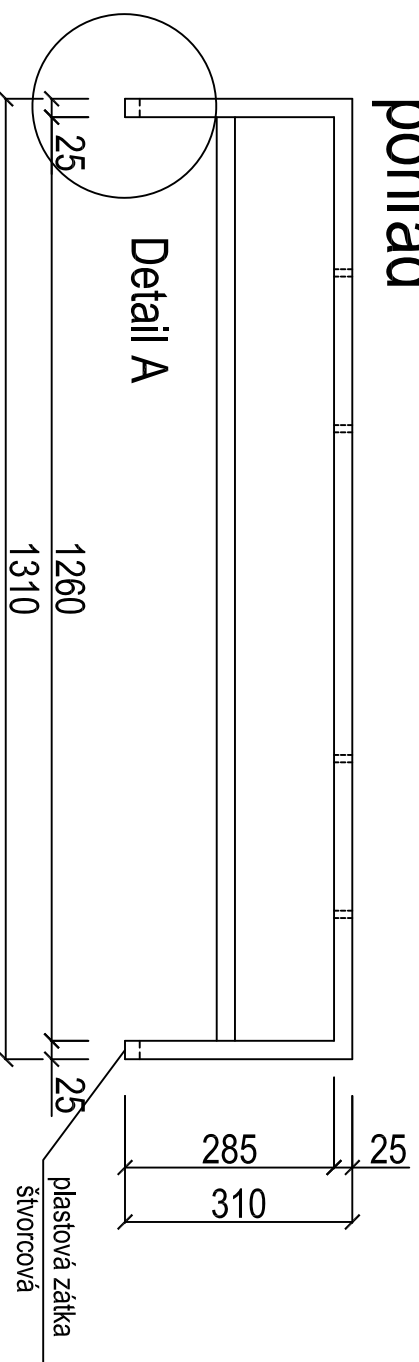
45

POSTEL

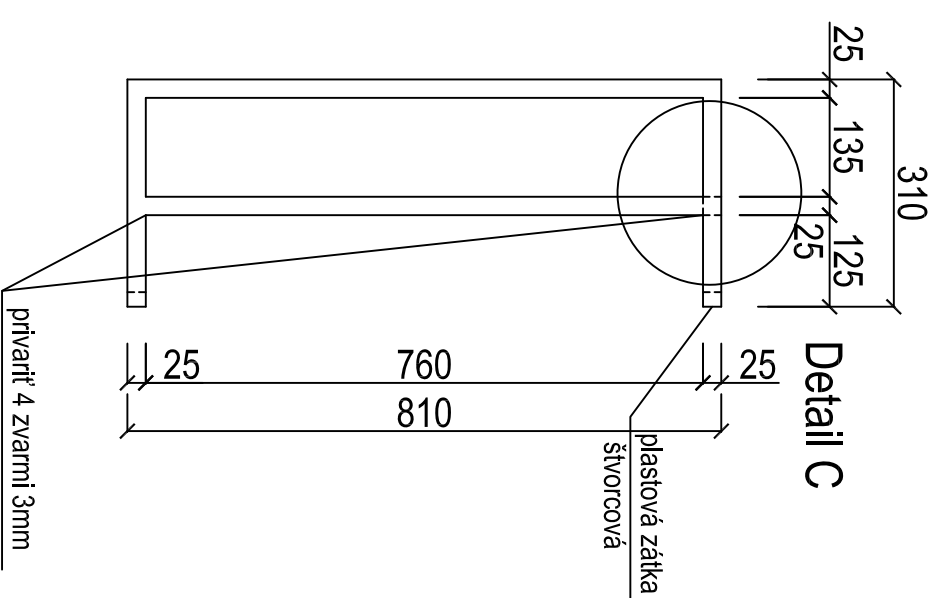
pôdorys



pohľad

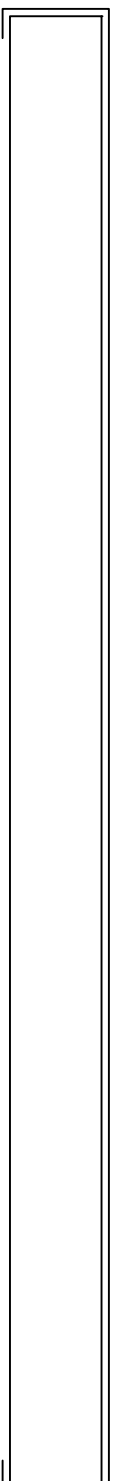


Detail C



pohľad

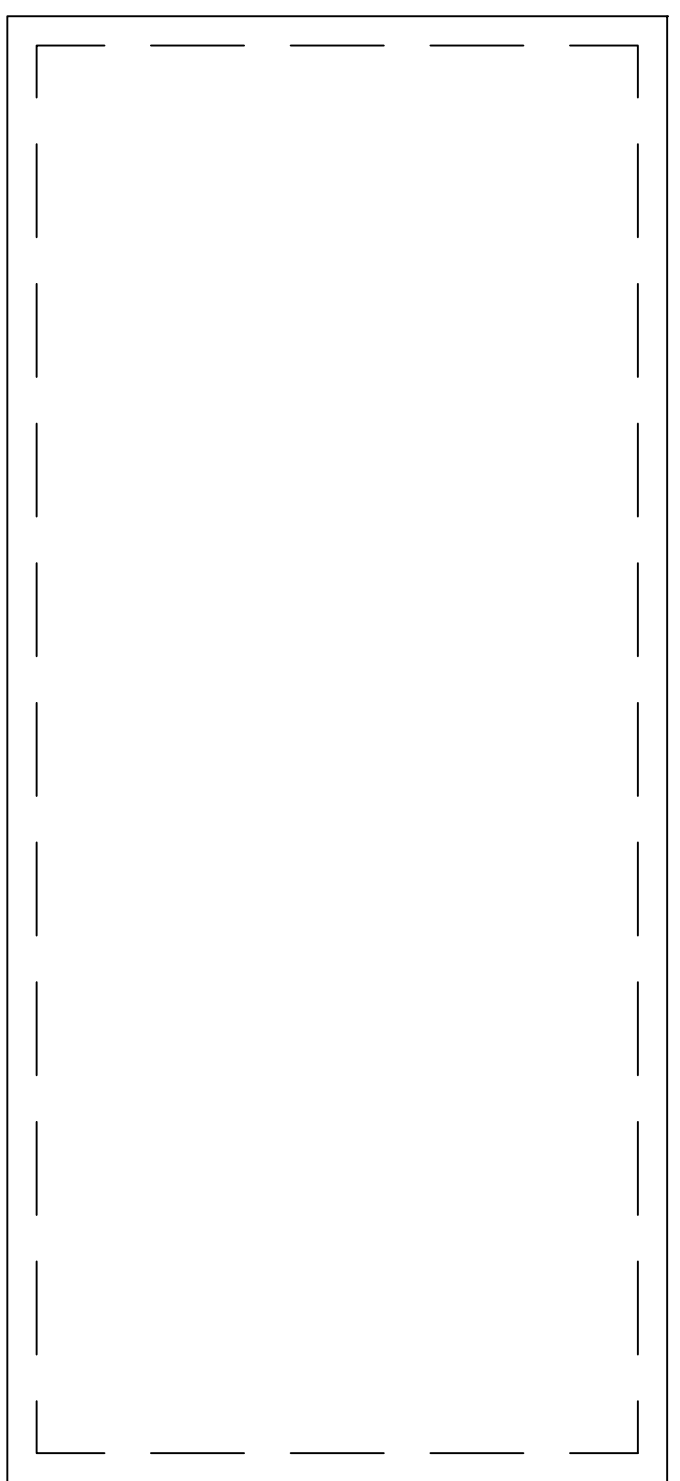
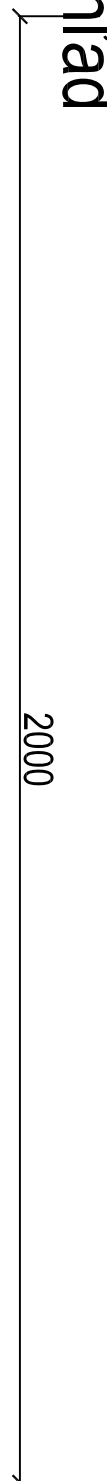
RÁM 25 x 25x 2 mm
povrchová úprava: náter RAL čierna



125

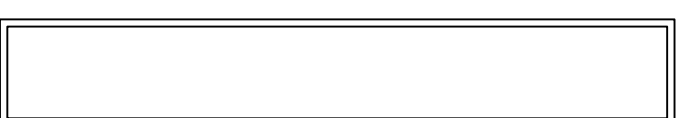
pohľad

2000



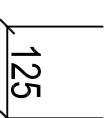
900

pôdorys

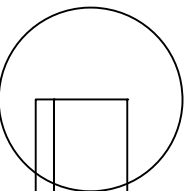


900

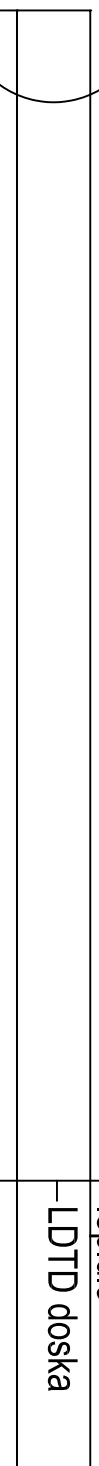
pohľad



125



Detail B



2000

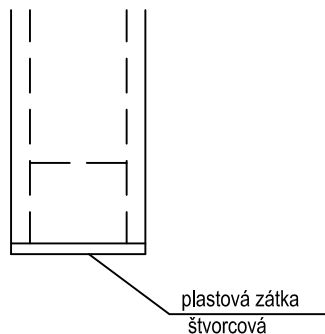
REZ

- vrchná látka
- podkladová látka
- moltan
- lepidlo
- LDTD doska

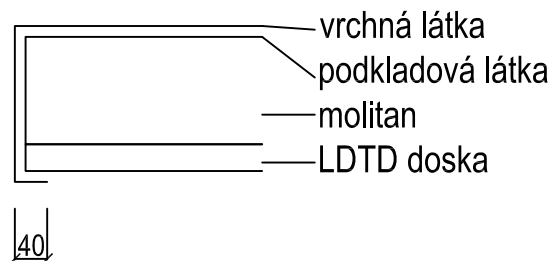
25 100 125

MADRAC

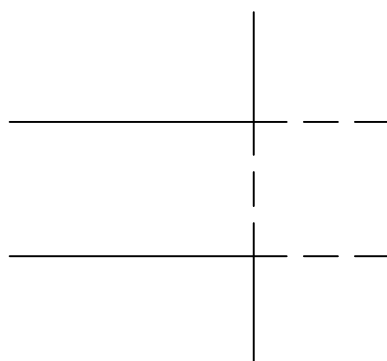
Detail A



Detail B



Detail C



Posteľ 2 000 x 900 x 450mm

DOSKA MADRACU:

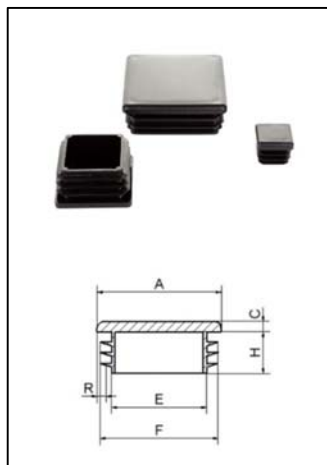
LDTD 25mm, Dekor : Buk prírodný (EGGER H1518 ST15), alebo ekvivalent, R2mm

MADRAC

2000x900x100mm, molitán 100mm

odpor proti stlačeniu min.4,5kPa, obj.hm. min 35kg/m²,
podkladová látka min. 80g/m², vrchná látka min. 370g/m²,
vode odolná, oderu vzdornosť
martindale min. 60 000 otáčok

KOVANIE: plastový klzák 4ks do jokla 25mm



Kód varianty	AxA	R	C	H	E	F
ZK25x25	25x25 mm	1,0-2,5 mm	5 mm	15 mm	18 mm	23,2 mm

DETAILY