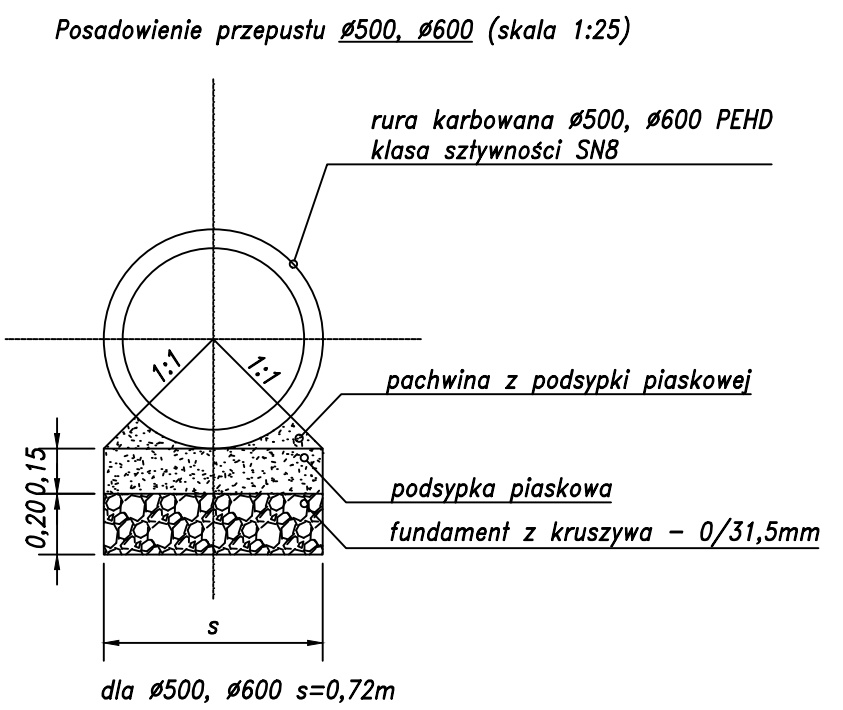
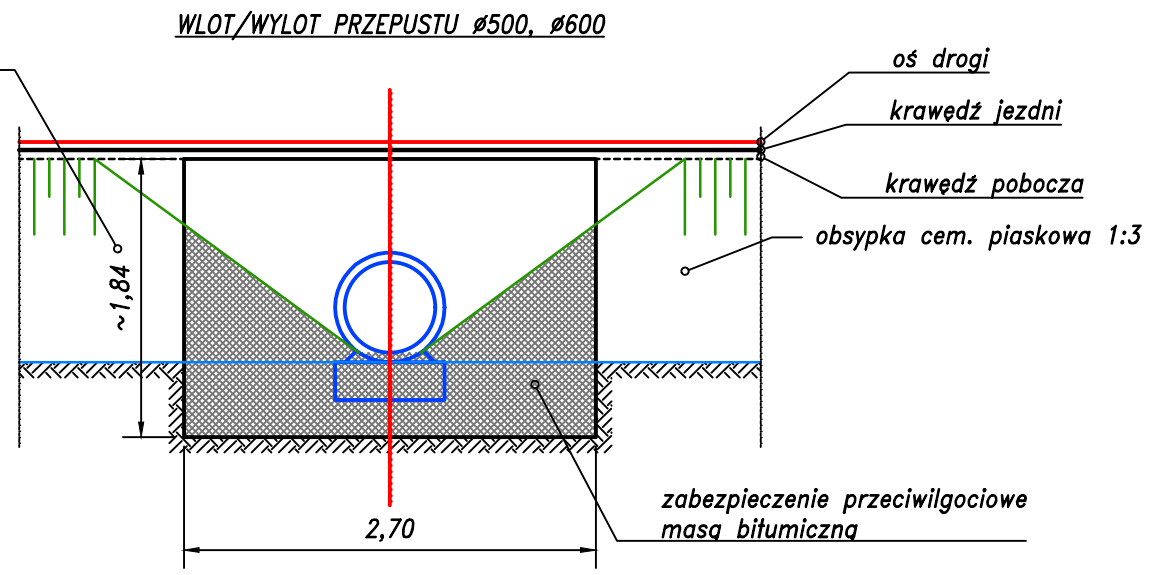
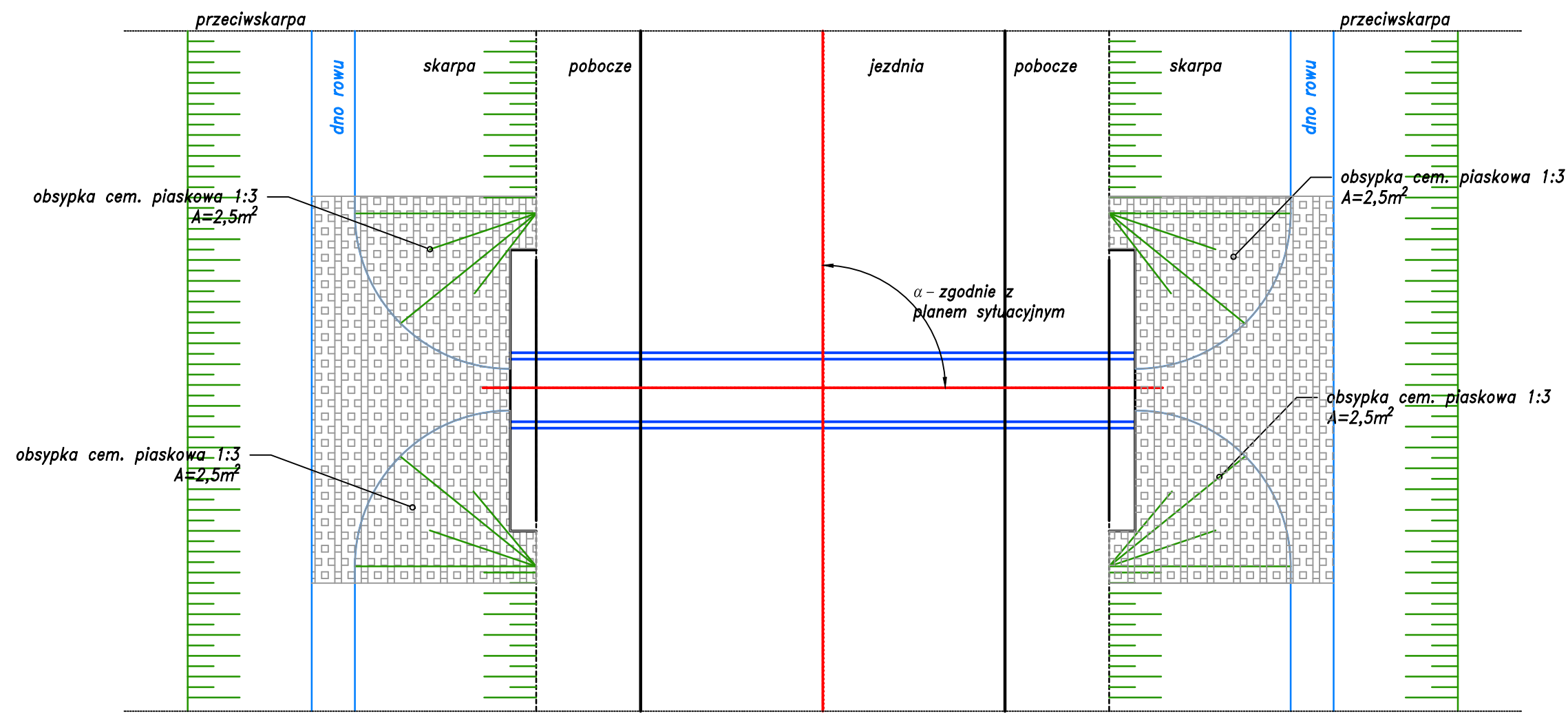


Nachylenie skarp rowów 1:1 do 1:1,5  
 Lokalnie, w uzasadnionych przypadkach nachylenie dostosować do warunków w terenie.  
 Szerokość dna rowu od 0,5 +/- 10cm



Wykaz stali zbrojeniowej dla przepustu Ø500, Ø600				
Nr pręta	Srednica pręta ø	Długość pręta	Liczba prętów w elemencie	Długość ogólna 18G2-b
	mm	m	sztuk	m
1	12	3,82	20	76,20
2	12	1,59	4	6,36
3	12	1,22	4	4,88
4	12	2,62	12	31,44
5	12	1,01	4	4,04
6	12	1,42	4	5,68
7	12	2,10	8	16,80
8	12	1,82	8	14,56
9	12	6,33	2	12,66
Masa 1 m pręta			kg	0,890
Masa całkowita			kg	153,63

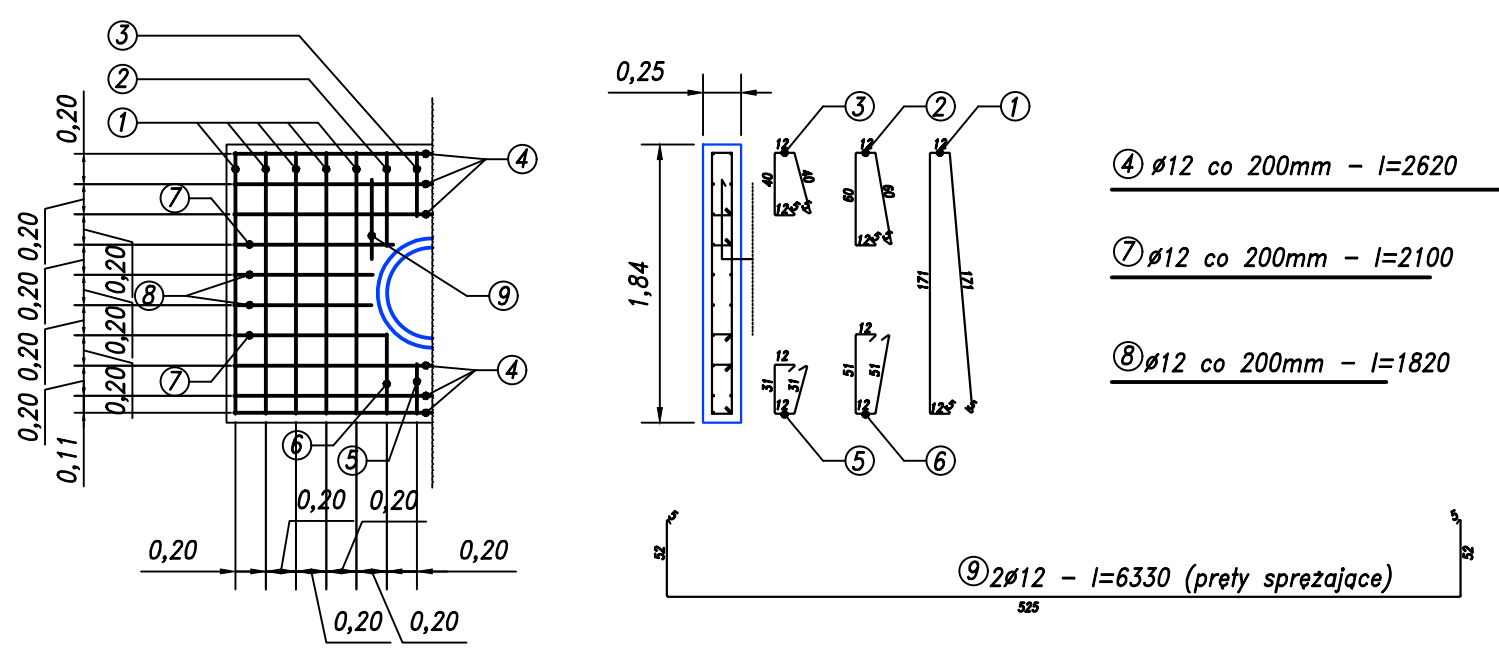
**WIDOK Z GÓRY PRZEPUSTU Ø500, Ø600**



Przekrój typowy rowu remontowanego/odwarzanego rowu wymiary minimalne

1:1 do 1:2 1:1 do 1:2

**Schemat zbrojenia przepustu Ø500, Ø600**



**UWAGI:**

- BETON C25/30, V<sub>przebiega</sub> = 1,20m<sup>3</sup>
- STAL A-II (18G2-b)
- OTULENIE ZBROJENIA c<sub>nom</sub> = 50mm

JEDNOSTKA PROJEKTOWA: <b>CURSUS PROJEKT</b> Marcin Ludwig ul. Spokojna 14, 44-171 Pławniowice tel. +48 602 555 630 NIP: 756-153-85-22 Regon: 241085395 www.cursusprojekt.pl mail: biuro@cursusprojekt.pl		
INWESTOR: <b>NADLEŚNICTWO SIEWIERZ</b> ul. Łysa Góra 6, 42-470 SIEWIERZ tel./fax. 32 674 29 57 32 674 11 60 www.siewierz.katowice.lasy.gov.pl e-mail: siewierz@katowice.lasy.gov.pl		
LOKALIZACJA INWESTYCJI: <b>NADLEŚNICTWO SIEWIERZ, LEŚNICTWO KUŹNICA, LEŚNICTWO PORĘBA</b> Województwo śląskie, powiat zawierciański, ewid. 241605_5 Gmina Łazy, obręb 0001 Chrósobród dz. ewid. 3937, 3942, 3935, 3940, 3966, 3967, 3965, jedn. ewid. 241601_1 Gmina Poręba, obręb 0001 Poręba dz. ewid. 13519/1		
PRZEDSIĘWZIĘCIE: <b>PRZEBUDOWA DROGI LEŚNEJ "CIĄGOWSKA" W LEŚNICTWIE KUŹNICA I PORĘBA</b>		
STADIUM: <b>PROJEKT WYKONAWCZY</b>	BRANŻA: <b>DROGOWA</b>	NR PROJEKTU: <b>09-2020</b>
PODSTAWA OPR.: UMOWA UM/19a/2020 z dnia 12-03-2020r.	TYTUL RYSUNKU: <b>PRZEKROJE NORMALNE</b>	NR RYS.: <b>3.2</b>
FUNKCJA: PROJEKTANT:	IMIĘ I NAZWISKO: MGR INŻ. MARCIN LUDWIG	BRANŻA: DROGI
ASYST. PROJEKTANTA:	MGR INŻ. KRZYSZTOF WIKTORZAK	NR UPR.: SLK/2515/POOD/09
		PODPIS: <i>[Signature]</i>
		SKALA: <b>1:50</b>
		DATA: SIERPIEŃ 2020