

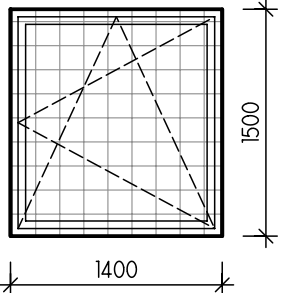
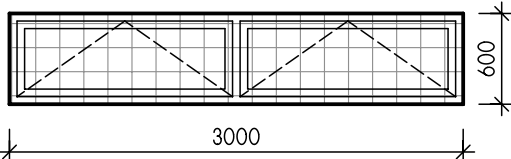
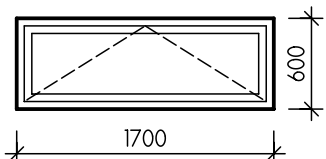
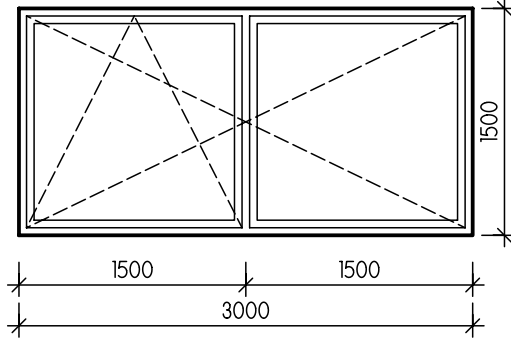
VYPIS OKIEN, VONKAJŠÍCH DVERÍ A ZASKLENÝCH STIEN

NAZOV AKCIE: JASENICA - ADMINISTRATÍVNA BUDOVA - ZATEPLENIE

DÁTUM: 01/2021

VYPRACOVAL: ING. MICHAELA ŠKRABKOVÁ STRANA:

2

OZNAČENIE NA VÝKRESE	NÁKRES - ROZMER - POPIS	ZASKL.- FARBA	POČET KS			CELKOM
			SUTERÉN	PRÍZEMIE	POSCHODIE	
04	 <ul style="list-style-type: none"> - OKNO V ZADNEJ ČASTI OBECNÉHO ÚRADU - ROZMER 1,40 X 1,50 M - OKNO JEDNODIELNE, OKNO OTVÁRAVO - SKLOPNÉ - SKLO ČÍRE - OKNO PRÍZEMNÉ S MREŽOU 	IZOLAČNÉ TROJSKLO, INTERIÉR - BIELA, EXTERIÉR - BIELA	--	1	--	1
05	 <ul style="list-style-type: none"> - OKNO NA OBECNOM ÚRADE, ROZMER 3,00 X 0,60 M - DELENÉ PO ŠÍRKE NA 2 ČASTI - OKNÁ SKLOPNÉ, SKLO ČÍRE, OKNO S MREŽOU - OKNO 4 X S MREŽOU - OKNO 3 X BEZ MREŽE 		--	7	--	7
06	 <ul style="list-style-type: none"> - OKNO NA OBECNOM ÚRADE - ROZMER 1,70 X 0,60 M - OKNO SKLOPNÉ, SKLO ČÍRE - OKNO BEZ MREŽE 		--	1	--	1
07	 <ul style="list-style-type: none"> - OKNO NA OBECNOM ÚRADE, ROZMER 3,00 X 1,50 M - DELENÉ PO ŠÍRKE NA 2 ČASTI - OKNO OTVÁRAVO - SKLOPNÉ, SKLO ČÍRE, - NA PRÍZEMÍ OKNO 1 X S MREŽOU, OKNO 2 X BEZ MREŽE - NA POSCHODÍ BEZ MREŽE 		--	3	--	3