

1. **Umývadlo bez diery** **4oks**

Špecifikácia: Keramické umývadlo bez montážneho otvoru pre batériu.

Rozmery: 60x45,4x16sm

(napr. Kolo Rekord)

Ilustračný obr.:



2. **Batéria drezová 100mm chróm** **6oks**

Špecifikácia: Páková nástenná drezová batéria s otočným ramienkom. Prevedenie v oblom dizajne s chrómovým povrchom

Kartuša: keramická 35mm

Rozteč: 100mm

Výtokové ramienko: dĺžka 16-18 cm

Ilustračný obr.:



3. **Batéria sprchová 100mm** **4oks**

Špecifikácia: Páková nástenná sprchová batéria bez sprchového setu. Prevedenie v oblom dizajne s chrómovým povrchom.

Kartuša keramická 35mm

Rozteč: batérie 100mm

Ilustračný obr.:



4. Posúvač prírubový -S 15 111 616

Použitie: V základnom prevedení ako uzatvárací orgán na vodu, paru a na zvláštnu požiadavku aj pre iné neagresívne kvapaliny, paru a plyny, pri najvyššom dovolenom pracovnom pretlaku 1,6 MPa do 120 °C a 1,3 Mpa do 150 °C. Šupátko nie je vhodné na reguláciu.

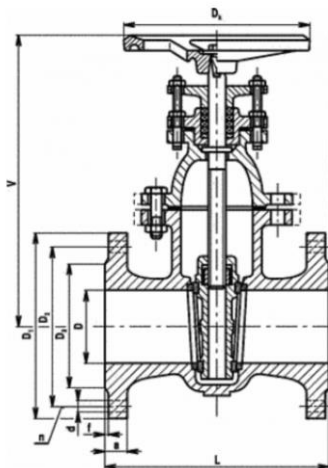
Materiál: Teleso, veko a klin sú zo sivej liatiny 2425 /GG-25/. Vreteno je z korózievzdornej ocele. Sedlá sú z mosadze alebo korózievzdornej ocele. Vreteno je utesnené klasickou bezazbestovou upchávkou do 150 °C alebo "O" krúžkom do 120 °C. Tesnenia sú z bezazbestového materiálu.

Ovládanie: Ručným kolesom

Požadované množstvo:

- Typ DN100 2ks
- Typ DN80 2ks
- Typ DN65 4ks
- Typ DN50 2ks

Obrázok technického vyhotovenia:



Tabuľka technických parametrov:

DN	D	L	V	D ₁	D ₂	D ₃	a	f	d	n	D _K	kg
40	40	240	275	150	110	88	18	3	18	4	200	18
50	50	250	290	165	125	102	20	3	18	4	200	22
65	65	270	340	185	145	122	20	3	18	4	250	29
80	80	280	370	200	160	138	22	3	18	8	250	37
100	100	300	410	220	180	158	24	3	18	8	315	52
125	125	325	465	250	210	188	26	3	18	8	315	68
150	150	350	510	285	240	212	26	3	22	8	315	78
200	200	400	620	340	295	268	30	3	22	12	400	137
250	250	450	700	405	355	320	32	3	26	12	500	204
300	300	500	760	460	410	378	32	4	26	12	500	282

5. Príruba krková

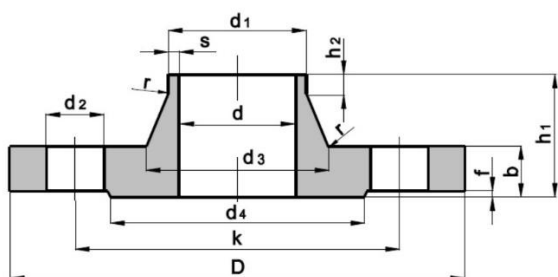
Popis: Príruba určená na privarenie k ocelovému potrubiu

Materiál: oceľ

Požadované množstvo:

- 4ks: **typ DN100/108mm PN16** (parametre podľa ilustr. Obr.: DN 100, d1 108, D 220, b 20, k 180, h1 52, d3 125, s 4, r 8, h2 12, d4 158, f 3, Nxd2 8x Ø18, kg 4,62)
- 4ks: **typ DN80/88,9mm PN16** (parametre podľa il. Obr.: DN 80, d1 88,9, D 200, b 20, k 160, h1 50, d3 105, s 3,2, r 8, h2 10, d4 138, f 3, Nxd2 8, x Ø18, kg 3,92)
- 4ks: **typ DN65/76,1mm PN 16** (parametre podľa ilustr. Obr.: DN 65, d1 76,1, D 185, b 18, k 145, h1 45, d3 90, s 2,9, r 6, h2 10, d4 122, f 3, Nxd2 4, Ø18, kg 3,06)
- 4ks: **typ DN50/60,3mm PN 16** (parametre podľa ilustr. Obr.: DN 50, d1 60,3, D 165, b 18, k 125, h1 45, d3 75, s 2,9, r 6, h2 8, d4 102, f 3, Nxd2 4 x Ø18, kg 2,53)

Obrázok technického vyhotovenia:



6. Kleno privarovacie

Materiál: Oceľ 11353 STN 411353/19

Požadované množstvo:

- | | | |
|----------------------------|-------------------------|------|
| • Typ DN50-60,3mm -2" | štandardný oblúk K3-90 | 14ks |
| • Typ DN65-76,1mm - 2 1/2" | štandardný oblúk K3-90° | 12ks |
| • Typ DN80- 88,9mm - 3" | štandardný oblúk K3-90° | 10ks |
| • Typ DN100-108mm - 4" | štandardný oblúk K3-90° | 4ks |

7. Privarovacia redukcia – podľa popisu

Materiál: P235GH EN10253-2: St35,8 DIN 17175:1979

Technický predpis DIN 2609:1991, EN 10253-2:20

Druh ocele: úplne ukladnená oceľ

Druh tavenia: E

Požadované množstvo:

- | | |
|---------------------------|-----|
| • Typ DN100/80 108x89mm | 4ks |
| • Typ DN150/100 159x108mm | 2ks |

Ilustračný obrázok:



8. Dienko klenuté privarovacie

Materiál: oceľ 11353.1

Požadované množstvo:

- Typ DN 65 - 76,1mm - 2 1/2" PN16 6ks
- Typ DN150 -159,0mm PN16 6ks

9. Privarovací nátrubok

Materiál: oceľ 11353.1

Požadované množstvo:

- Rozmer: DN 20 -3/4" 20ks
- Rozmer: DN15-1/2" 10ks

10. Vypúšťací ventil

Popis: guľový kotlový vypúšťací ventil 3/4" MF motýľ-kovový s pripojením na hadicu a upchávkou

Parametre: DN20 PN10 teplota do 100°C

Materiál: mosadz

Požadované množstvo: 20ks

Ilustračný obrázok:



11. Grafitové medziprírubové tesnenie

Popis: tesnenie do medziprírubového spoja

Materiál: grafit +PTFE z dôvodu lepších tesniacich vlastnosti ako štandardné fíbrové tesnenia

Pracovná teplota: do 500 °C

Požadované množstvo:

DN100 10ks

DN80 10ks

DN65 16ks

DN50 10ks

12. Skrutka M16x70

Popis: Skrutka DIN 933 so šesťhrannou hlavou a celým závitom

Materiál: oceľ, povrchová úprava: zinok

Pevnostná trieda: 8.8

Rozmer: M16x70 mm

Požadované množstvo: 100ks

13. Matica

Popis: Šesťhranná matica DIN 934, priemer závitú M16 pravý

Trieda pevnosti: 10

Materiál: oceľ, povrchová úprava: zinok

Požadované množstvo: 100ks

14. Podložka

Popis: Podložka plochá DIN 125

Rozmer: M16, priemer:16mm

Materiál: Oceľ, povrchová úprava: zinok

Požadované množstvo: 200ks

15. Manometer s teplomerom

Popis: Zariadenie na meranie tlaku a teploty vybavené automatickým uzatváracím ventilom,

ktorý umožňuje výmenu teplomera bez vyprázdňovania vykurovacieho systému, dĺžka ponornej trubice ventilu 50mm, priezor vyrobený z plochého skla, so spätnou klapkou, pripojenie G 1/2" , zadný vývod. Pripojenie zozadu.

Trieda presnosti: pre tlak 1,6 pre teplotu 2,0

Dovolené statické zaťaženie do 0,75 rozsahu

Pracovný rozsah : Tlak 0-6 bar , teplota 0-120°C

Požadované množstvo: 10ks

Ilustračný obrázok:



16. Potrubný ventilátor

Popis: Radiálny ventilátor s kruhovým napojením do potrubia. Napájanie: 230V, IP44, 50Hz, 0,190kW, 0,84A. Materiál: pozinkovaný plech. Typ: Ck 315B

Požadované množstvo: 1ks

17. Regulátor – na omietku

Popis: Elektronický napäťový regulátor otáčok s plynulou reguláciou. V regulátore trimér pre nastavenie minimálnych otáčok. Ochrana proti preťaženiu je zabezpečená vstavanou poistkou. Rozmery šírka 138 mm, výška 80 mm, hĺbka 42 mm. Napätie 230 V. Frekvencia 50 Hz. Prúdové zaťaženie max 1,5 A. Hmotnosť 0,5 kg. Krytie IP42. Typ: Elicent R15

Inštalácia: na omietku

Požadované množstvo: 1ks

- Položky č. 16. a 17. budú použité ako náhrada za poškodené, žiadame preto dodanie typu ako je uvedené v opise položky
- Verejný obstarávateľ požaduje dodať nový nepoužitý produkt.
- Cenovú ponuku požaduje predložiť vrátane dopravy, obalov a vynesenia na miesto určenia.