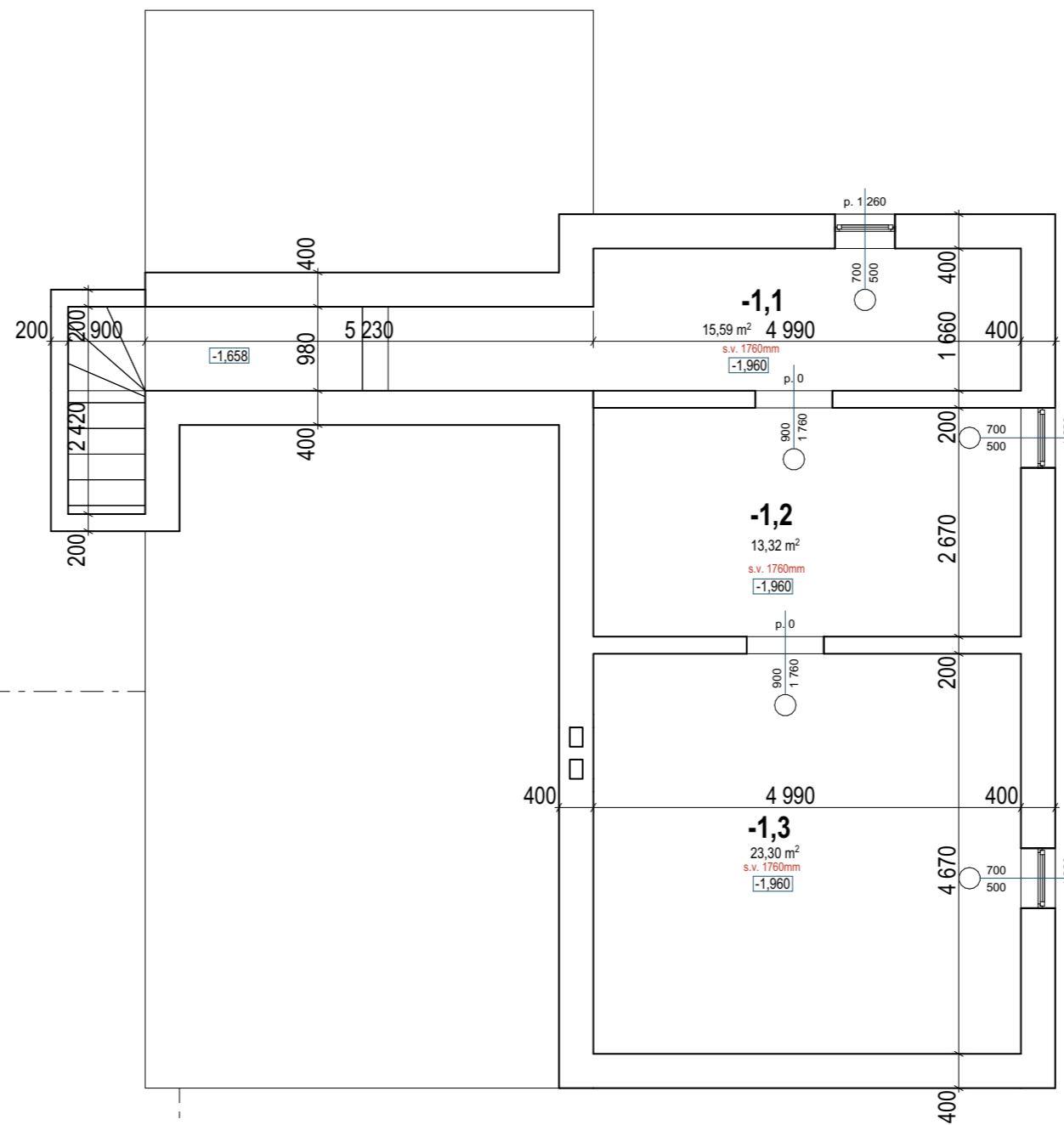


čm	Názov miestn.	podlaha	steny	strop	m2
-1,1	Vstupná chodba	cem. poter	omietka	Omietka	15,59
-1,2	pivnica	cem. poter	omietka	Omietka	13,32
-1,3	pivnica	cem. poter	Omietka	Omietka	23,3



PROJEKTANT:	ZODPOVEDNÝ PROJEKTANT ASR:	D.D.-ARCH s.r.o HENCOVCE 1836 09302 VRANOV NAD TOPLŔOU MOBIL:0918 683 103	
ING. ARCH. D, DVORJAK	ING. ARCH. D, DVORJAK		
OBECNÝ ÚRAD: VRANOV NAD TOPLŔOU			
OBJEDNÁVATEL:	SŠI VRANOV NAD TOPLŔOU M.R. ŠTEFÁNKA 140, 09341	STUPEŇ	PS
NÁZOV VÝKRESU:	PRESTAVBA ADMINISTR. BUDOVY NA MATERSKÚ ŠKOLU	FORMÁT:	2A4
MIESTO STAVBY:	ul. RÁZUSOVÁ, s.č. 106, VRANOV NAD TOPLŔOU	DÁTUM:	09/2021
DIEL:	SO 01 - diel ASR	MIERKA:	1:75
DRUH VÝKRESU:	PÓDORYS 1.PP -PÓVODNÝ STAV	Č.V.	2