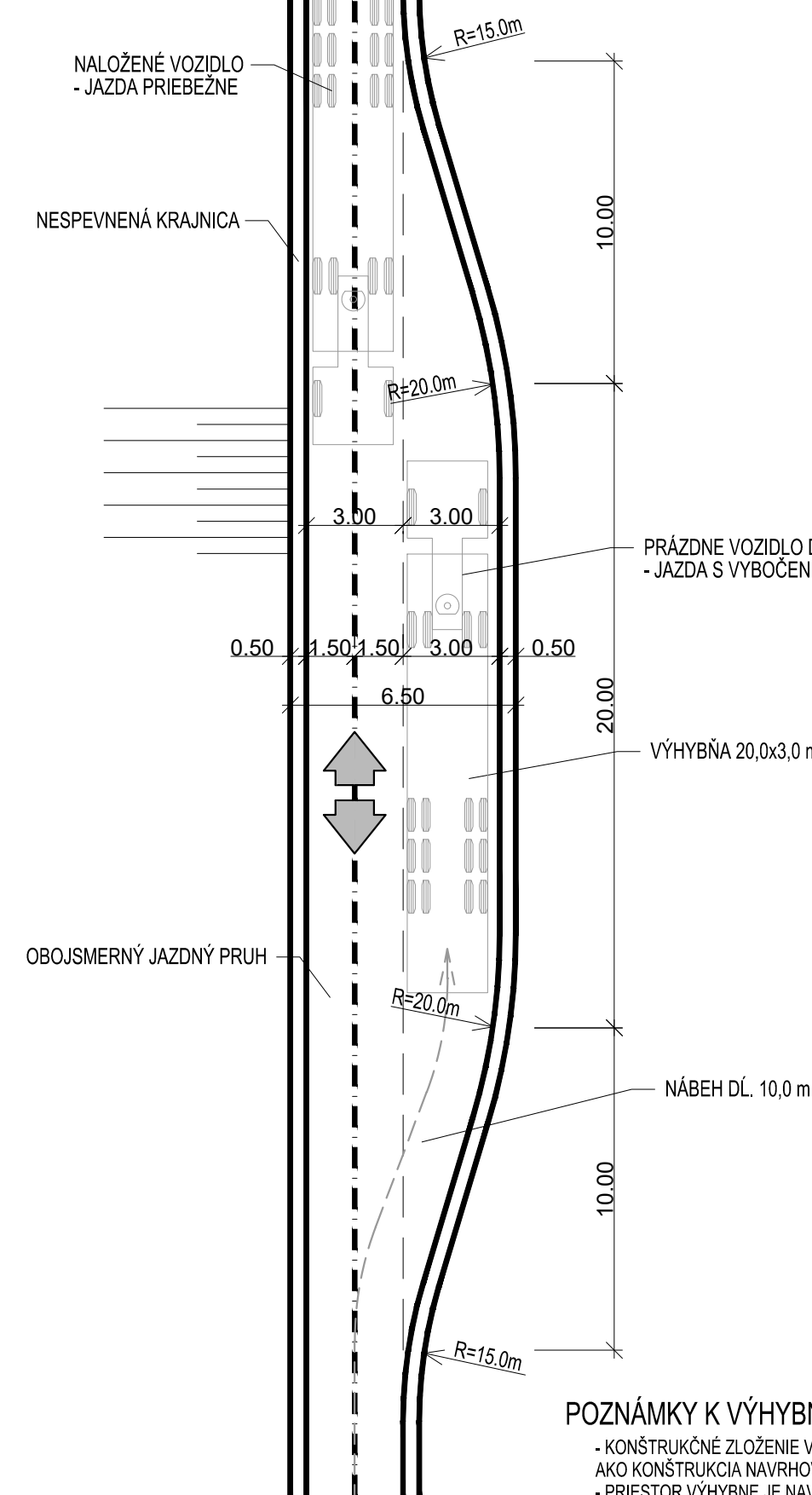
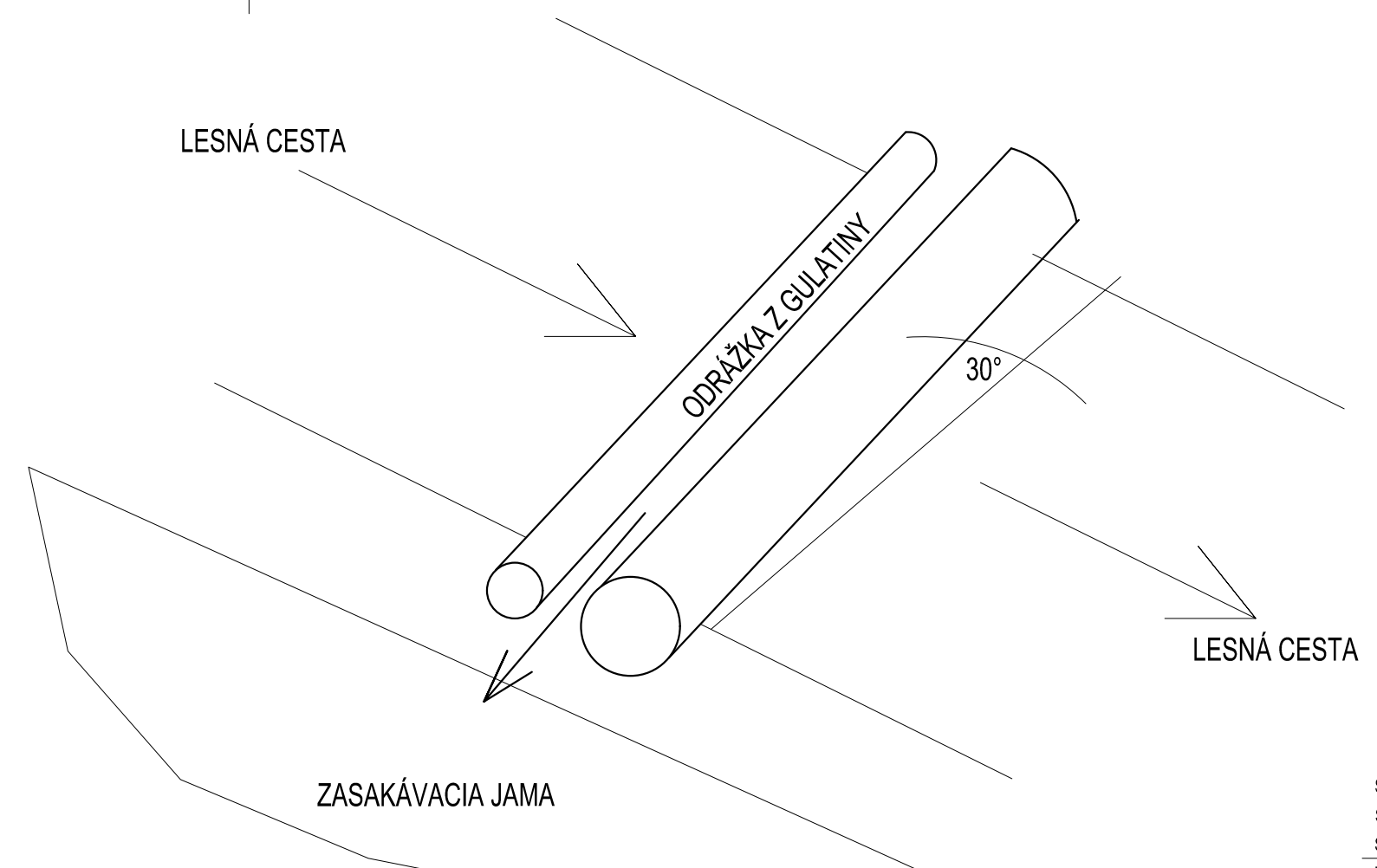


SCHÉMA VÝHYBNE M 1:250

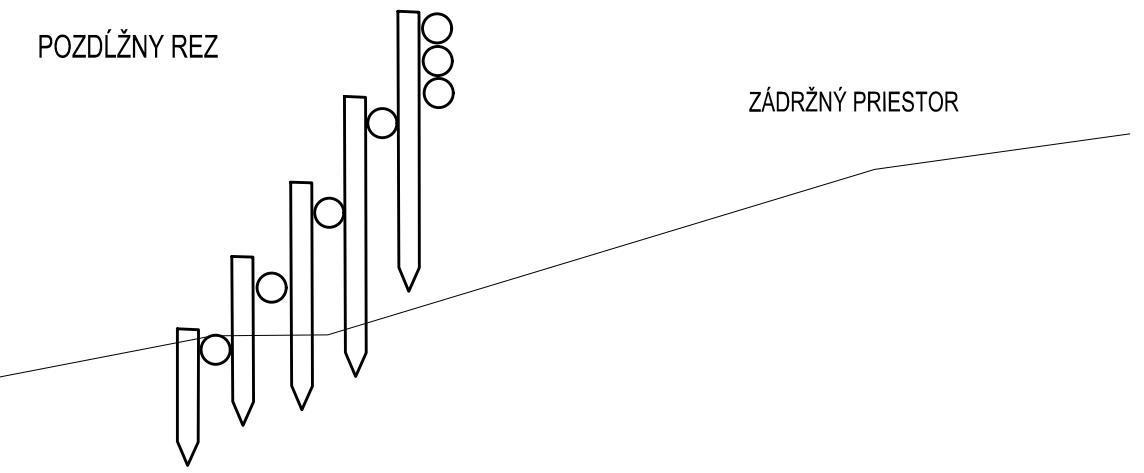
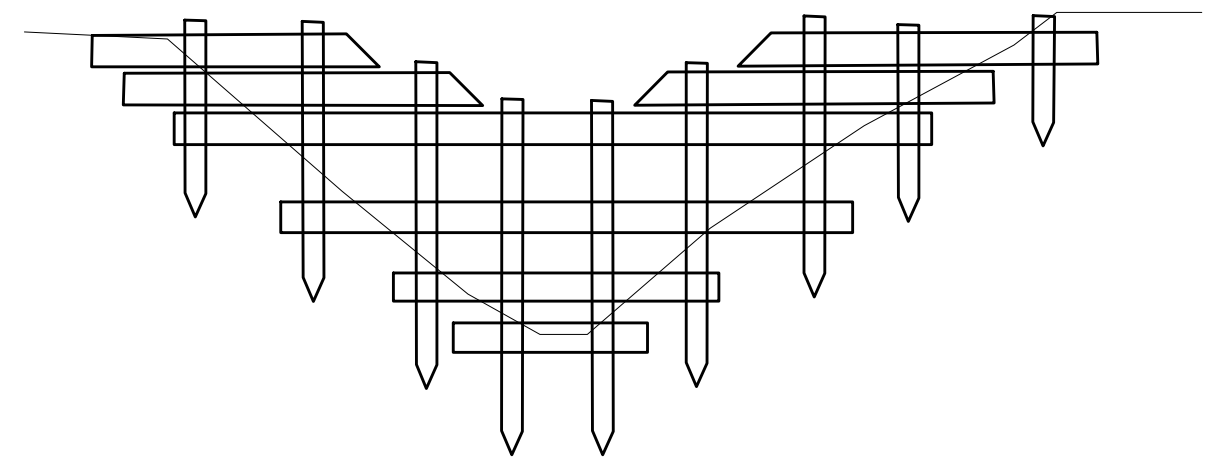


POZNÁMKY K VÝHYBNIAM:

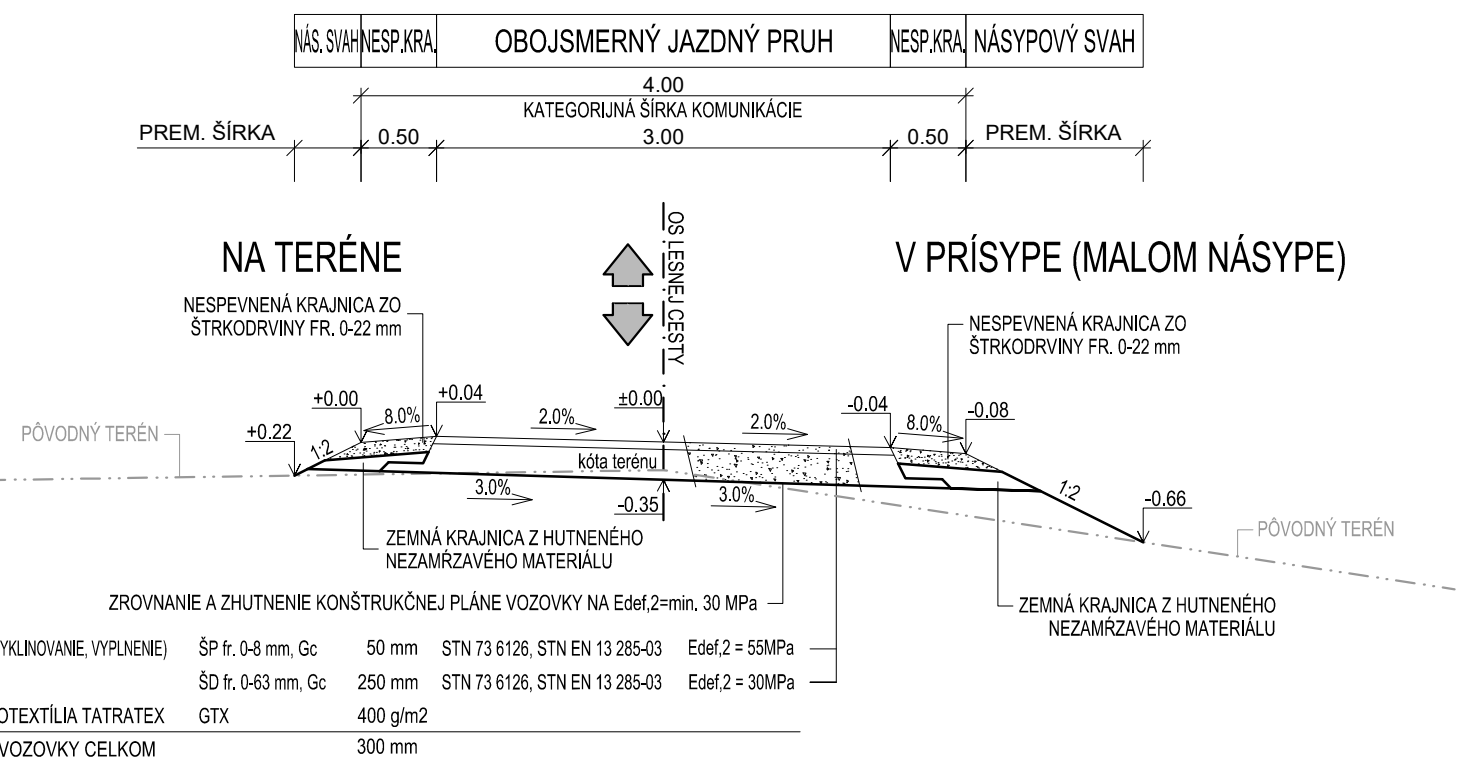
- KONŠTRUKČNÉ ZLOŽENIE VÝHYBNE JE NAVRHOVANÉ ROVNAKÉ AKO KONŠTRUKCIA NAVRHOVANEJ LESNEJ CESTY
- PRIESTOR VÝHYBNE JE NAVRHOVANÝ NA NAJVAČŠIE PRIPUSTNÉ VOZIDLO, KTORÝM JE PODĽA POŽIADAVIEK INVESTORA NÁKLADNÉ VOZIDLO S NÁVESOM CELKOVEJ DĹŽKY 16,50m
- UVAŽUJE SA SO ZACHÁDZANÍM PRAZDNEHO VOZIDLA NA Miesto VÝHYBNE A NALOŽENÉHO S JAZDOU PRIEBEŽNE, PRIPADNE KEĎŽE VÝHYBNE SÚ VO VAČŠÍCH POZDĹŽNYCH SKLONOCH NIVELETY, TAK NA VÝHYBNÚ ZACHÁDZA VOZIDLO IDUČE Z HORA NADOL



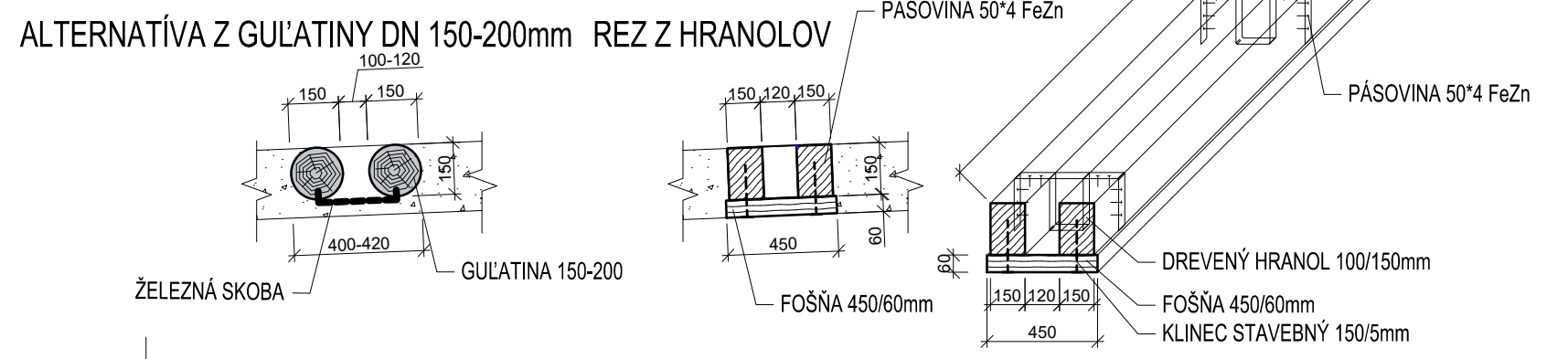
ZASAKÁVACIA JAMA
PREKLADANÁ HRÁDZA - HRABLOVÁ
PRIEČNY REZ



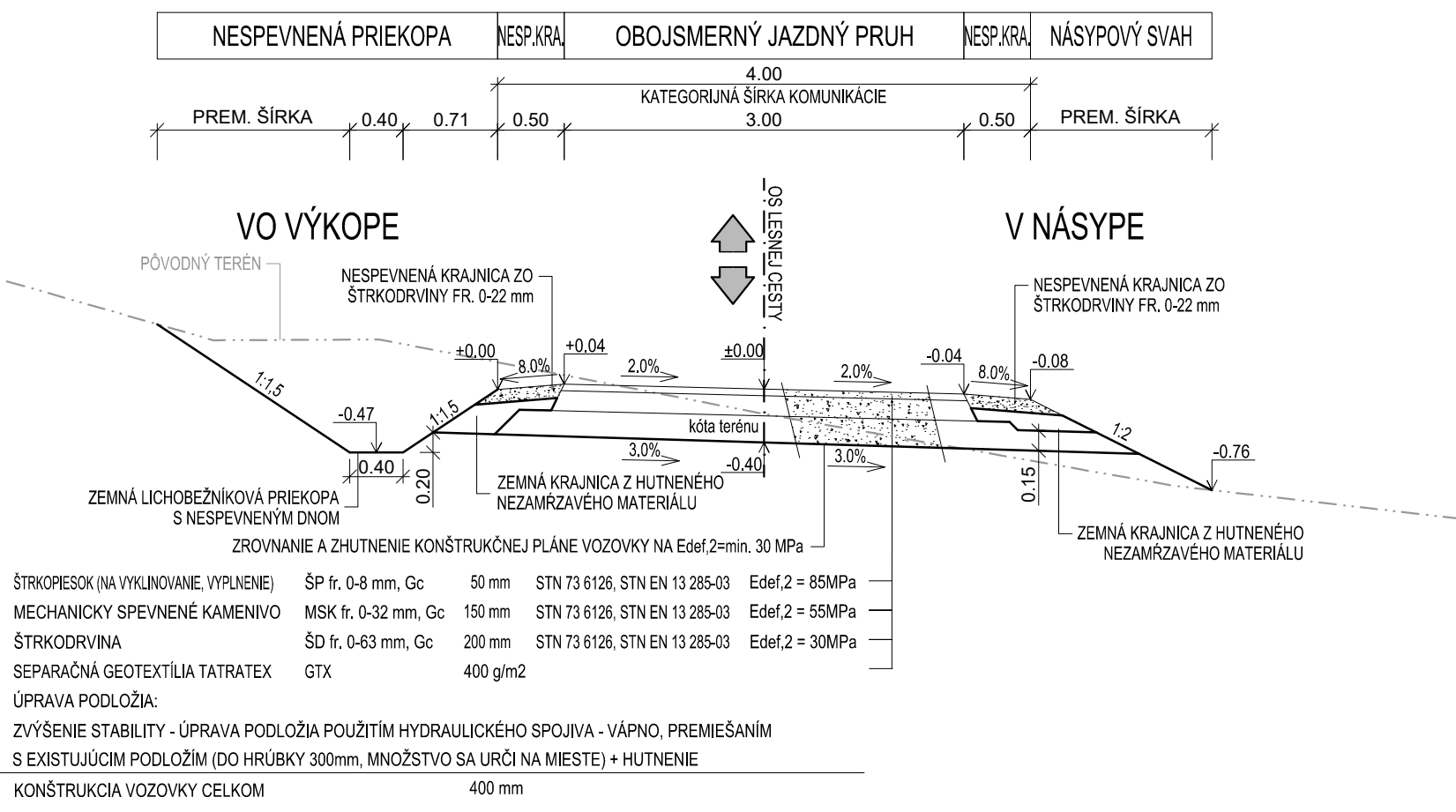
VZOROVÝ PRIEČNY REZ - KOMUNIKÁCIA "A", "B", "C" LESNÁ CESTA 3. TRIEDY - 3L (PRIBLIŽOVACIE CESTY) KATEGÓRIA 3L 4,0/30 - M 1:50 BEZ ÚPRAVY PODĽOŽIA - TYP VOZOVKY 1



DETAIL CESTNEJ ODRÁŽKY Z DREVENÝCH HRANOLOV (NA ZJAZDOCH A VÝJAZDOCH A HLAVNEJ TRASE)



VZOROVÝ PRIEČNY REZ - KOMUNIKÁCIA "A", "B", "C" LESNÁ CESTA 3. TRIEDY - 3L (PRIBLIŽOVACIE CESTY) KATEGÓRIA 3L 4,0/30 - M 1:50 S ÚPRAVOU PODĽOŽIA - TYP VOZOVKY 2



MANAŽÉR PROJEKTU:	ING. PETER VONŠ	
NAVRHOVAL, VYPRACOVAL:	ING. PETER VONŠ	
ZODPOVEDNÝ PROJEKTANT:	ING. PETER VONŠ	
KONTROLOVAL:	ING. PETER VONŠ	
KRAJ: ŽILINSKÝ	OKRES: BYTČA	KAT. ÚZEMIE: VEĽKÉ ROVNÉ
INVESTOR:	Prvá agrárna majiteľov, s.r.o., Obecný dom 1621, 013 62 Veľké Rovné	
NÁZOV STAVBY:	LESNE ČESTY A VODOZÁDRŽNÉ OPATRENIA PRE UCLENÉ ČASTI V K.Ú. VEĽKÉ ROVNÉ ČASŤ RÁZTOKY	
STAVEBNÝ OBJEKT:	lesné cesty, vodozádržné zariadenia	
NÁZOV VÝKRESU:	VZOROVÉ PRIEČNE REZY + DETAILS	
ČÍSLO ZÁKAZKY:	V23-10	
DÁTUM:	02/2023	
STUPEŇ:	DSP	
MIERKA:	1:250,50	
FORMÁT:	4xA4	
ČÍSLO PRÍLOHY:	SÚPRAVA:	
	05	

