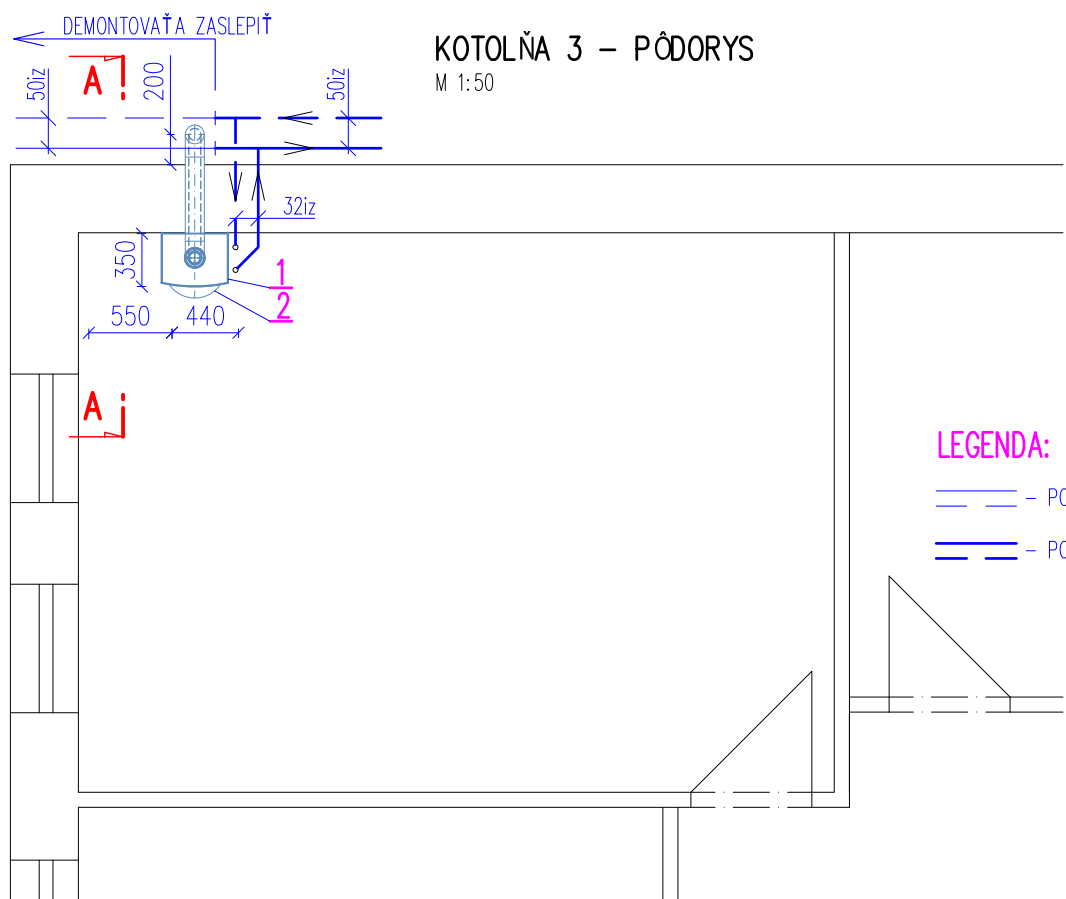


KOTOLŇA 3 - REZ: A-A
M 1:50

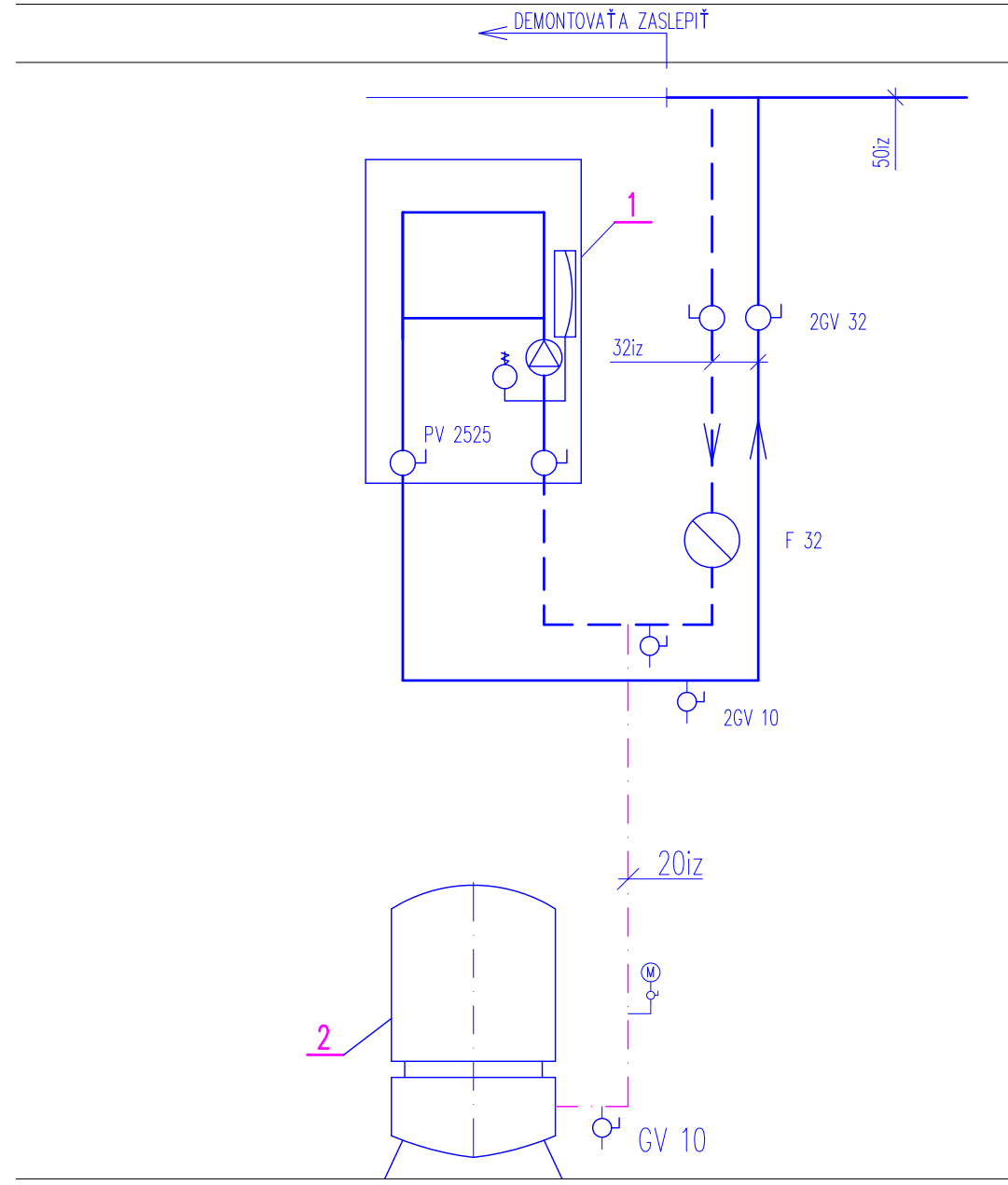


KOTOLŇA 3 - PŔDORYS
M 1:50

LEGENDA:

- - POTRUBIE JEŠTVUJŮCE-DEMONTOVAŇA ZASLEPIŤ
- - POTRUBIE NOVĚ

KOTOLŇA 3 - SCHĚMA
M 1:-



LEGENDA ZARIADENIA-POZRI ZOZNAM STROJOV A ZARIADENĚ

HL.RIEŠITEL PROJEKTU:	ING. PATRIK DEĀK
ZODPOVEDNÝ PROJEKTANT	ING. PETER VALENT
INVESTOR	Liaharenský podnik Nitra, a.s.
MIESTO STAVBY	k.ú. Kovarce
NĀZOV	MODERNIZĀCIA ZDROJA TEPLA FARMA KOVARCE
STAVEBNÝ OBJEKT	SO 103 Rekonštrukcia zdroja tepla-kotolňa ě.3
OBSAH	PŔDORYS, REZ, SCHĚMA

STUPEŇ	DSP
DĀTUM	03/2022
FORMĀT	2xA4
PROFESIA	ZDROJ TEPLA
Ā.VÝKRESU:	MIERKA
1	1:50, -