

WOJEWÓDZKI URZĄD OCHRONY ZABYTEKÓW WE WROCŁAWIU

DECYZJA NINIEJSZA JEST PRAWOMOCNA
Wrocław, dnia 21.02.2023
Zastępca Dolnośląskiego
Wojewódzkiego Konserwatora Zabytków
Katarzyna Dziura

ul. Władysława Łokietka 11, 50-243 Wrocław
tel. (71) 343 65 01, (71) 344 38 92, (71) 395 80 10

dwkz@dwkz.pl
ePUAP: /dwkz/skrytka
<http://wosoz.ibip.wroc.pl/public/>



WZN.5142.38.2022.LN.3
RKP-6088-2022
RKP-3107-2023

Wrocław, dnia 21.02.2023 r.

DECYZJA Nr 389 / 2023

Pozwolenie na prowadzenie robót budowlanych przy zabytku

Na podstawie art. 89 pkt 2, art. art. 91, ust. 4, pkt 4 art. 36, ust. 1 pkt 1 ustawy z dnia 23 lipca 2003 r. o ochronie zabytków i opiece nad zabytkami (tj. Dz.U. z 2022, poz. 840), § 13 rozporządzenia Ministra Kultury i Dziedzictwa Narodowego z dnia 02 sierpnia 2018 r. w sprawie prowadzenia prac konserwatorskich, prac restauratorskich i badań konserwatorskich przy zabytku wpisanym do rejestru zabytków albo na Listę Skarbów Dziedzictwa oraz robót budowlanych, badań architektonicznych i innych działań przy zabytku wpisanym do rejestru zabytków, a także badań archeologicznych i poszukiwań zabytków (tj. Dz. U. z 2021, poz. 81), w związku z art. 104 ustawy z dnia 14 czerwca 1960 r. - kodeksu postępowania administracyjnego (tj. Dz.U. z 2022 r., poz. 2000),

po rozpatrzeniu wniosku zgłoszonego przez Panią Małgorzatę Ewiak, reprezentującą EE2 Sp. z o.o., ul. Komuny Paryskiej 59/lok. 1b, 50-452 Wrocław, działającą na rzecz Państwowego Gospodarstwa Leśnego Lasy Państwowe – Nadleśnictwo Milicz, pismo z dnia 17.02.2022 r., wpł. dnia 17.02.2022 r., uzupełnione o dokumentację fotograficzną i projektową w dniu 21.03.2022 r. oraz w dniu 08.04.2022 r., o udzielenie pozwolenia na remont dachu i stropu budynku mauzoleum Hochbergów w Wąbnicach, wpisanego do rejestru zabytków decyzją nr A/5946 z dnia 02.12.2014 r., w związku z decyzją Ministra Kultury i Dziedzictwa Narodowego, pismo: DOZ-OAiK.650.403.2022.BS z dnia 16.01.2023 r., wpł. do tut. urzędu w dniu 23.01.2023 r.,

oraz po ocenie danych przedstawionych we wniosku i załącznikach do niego:

udzielam pozwolenia

dla Państwowego Gospodarstwa Leśnego Lasy Państwowe – Nadleśnictwo Milicz, na remont dachu i stropu budynku mauzoleum Hochbergów, zlokalizowanego na działce nr 61/42 w obrębie Wąbnice, gm. Krośnice, zgodnie z projektem autorstwa mgr inż. arch. Piotra Pabisza, stanowiącym załącznik nr 1 do niniejszej decyzji.

Termin ważności pozwolenia: 31.12.2023 r.

Do wniosku dołączono dokument potwierdzający prawo Inwestora do dysponowania nieruchomością oraz pełnomocnictwo dla Pani Małgorzaty Ewiak.

Pozwolenie udziela się pod następującymi warunkami:

1. Zabezpieczenia przed zniszczeniem lub uszkodzeniem – na czas prowadzonych prac – zabytkowych elementów wyposażenia i wystroju wnętrza oraz docelowego pozostawienia ich w obiekcie.

2. Powierzenia kierowania robotami budowlanymi lub wykonywania nadzoru inwestorskiego osobie posiadającej kwalifikacje, o których mowa w art. 37 c ww. ustawy o ochronie zabytków i opiece nad zabytkami.

3. Przekazania Dolnośląskiemu Wojewódzkiemu Konserwatorowi Zabytków we Wrocławiu imienia, nazwiska i adresu osoby, której powierzone będzie kierowanie robotami budowlanymi lub wykonywanie nadzoru inwestorskiego w w/w budynku, wraz z dokumentami potwierdzającymi posiadanie przez tę osobę kwalifikacji, o których mowa w art. 37 c ustawy o ochronie zabytków i opiece nad zabytkami, oraz oświadczeniem tej osoby o przyjęciu jednej z funkcji o których mowa wyżej. Powyższe dane i dokumenty należy przekazać organowi konserwatorskiemu nie później niż 14 dni przed rozpoczęciem określonych w niniejszym pozwoleniu prac, a w toku robót budowlanych na 14 dni przed dokonaniem zmiany osoby pełniącej jedną z w/w funkcji.

4. Zawiadomienia z wyprzedzeniem Dolnośląskiego Wojewódzkiego Konserwatora Zabytków o terminie rozpoczęcia i zakończenia wskazanych w niniejszym pozwoleniu prac.

5. Niezwłocznego zawiadomienia Dolnośląskiego Wojewódzkiego Konserwatora Zabytków o zagrożeniach lub nowych okolicznościach ujawnionych w trakcie prowadzenia wskazanych w pozwoleniu prac.

6. Dokonania odbioru końcowego wykonanych prac z udziałem przedstawiciela Dolnośląskiego Wojewódzkiego Konserwatora Zabytków we Wrocławiu. O terminie odbioru należy powiadomić organ konserwatorski z co najmniej 14-dniowym wyprzedzeniem.

UZASADNIENIE

Pani Małgorzata Ewiak, działająca z upoważnienia Pana Marcina Calów, Nadleśniczego Milickiego, wystąpiła do Dolnośląskiego Wojewódzkiego Konserwatora Zabytków pismem z dnia 17.02.2022 r. (wpł. dnia 17.02.2022 r.) z wnioskiem o wydanie pozwolenia na remont dachu i stropu budynku mauzoleum Hochbergów, zlokalizowanego na działce nr 61/42 w obrębie Wąbnice. Pismo to zostało uzupełnione przez Panią Małgorzatę Ewiak o dodatkową dokumentację projektową w dniu 21.03.2022 r. oraz w dniu 08.04.2022 r. Przedmiotowy budynek mauzoleum został wpisany do rejestru zabytków decyzją nr A/5946 z dnia 02.12.2014 r. Prowadzenie prac przy zabytku wpisanym do rejestru wymaga uzyskania pozwolenia konserwatorskiego, zgodnie z art. 36 ust. 1 pkt 1 ustawy z dnia 23 lipca 2003 r. o ochronie zabytków i opiece nad zabytkami.

W dniu 08.04.2022 r. Dolnośląski Wojewódzki Konserwator Zabytków wydał decyzję nr 777/2022 na realizację przedmiotowego zamierzenia, w której zawarł warunki, dotyczące m.in. wymogu rekonstrukcji stropu wraz z dekoracjami i fragmentami profilowanego gzymsu. Inwestor za pośrednictwem Pani Małgorzaty Ewiak odwołał się od powyższej decyzji konserwatorskiej do Ministra Kultury i Dziedzictwa Narodowego, z uwagi na zawarte w tym pozwoleniu uwarunkowania. Organ drugiej instancji po rozpatrzeniu sprawy uchylił decyzję Dolnośląskiego Wojewódzkiego Konserwatora Zabytków i przekazał sprawę do ponownego rozpatrzenia, kwestionując warunek dotyczący konieczności wykonania prac związanych z rekonstrukcją w/w stropu.

Dolnośląski Wojewódzki Konserwator Zabytków po ponownym rozpatrzeniu sprawy uznał, że prace polegające na remoncie dachu i stropu w/w budynku wpłyną pozytywnie na stan zachowania obiektu, nawet w przypadku poniesienia rekonstrukcji dekoracyjnych elementów częściowo zniszczonego, oryginalnego stropu oraz znajdującego się u jego nasady gzymsu. Zdaniem organu konserwatorskiego planowane prace, realizowane wg załączonego projektu, przyczynią się do poprawy konstrukcji powyższego obiektu i zabezpieczą go przed zniszczeniem. Jednocześnie organ ten stwierdził, iż roboty związane z remontem dachu mogą stanowić zagrożenie dla znajdujących się we wnętrzu budynku elementów wyposażenia i wystroju, w tym profilowanych gzymsów i obiektów sztuki sepulkralnej. W związku z tym zawarto w niniejszym pozwoleniu warunek dotyczący odpowiedniego zabezpieczenia tych elementów na czas prowadzenia prac remontowych.

Pozostałe uwarunkowania zawarte w w/w decyzji wynikają z przepisów dotyczących prowadzenia prac przy zabytku wpisanym do rejestru. W związku z powyższym stwierdzono, że przedmiotowa inwestycja, przy uwzględnieniu zawartych w niniejszym pozwoleniu warunków, nie naruszy zasad ochrony zabytków. Tym samym też orzeczono, jak w sentencji decyzji.

Pouczenie:

1. Kto podejmuje działania, o których mowa w art. 36 ust. 1 pkt 1–5, niezgodnie z zakresem lub warunkami określonymi w pozwoleniu wojewódzkiego konserwatora zabytków, podlega karze pieniężnej w wysokości od 500 do 500 000 zł. (art.107 d.ust.2).
2. Kto bez pozwolenia albo wbrew warunkom pozwolenia prowadzi prace konserwatorskie, restauratorskie, roboty budowlane, badania konserwatorskie lub architektoniczne przy zabytku wpisanym do rejestru lub roboty budowlane w jego otoczeniu albo badania archeologiczne podlega karze grzywny (art.117 ww. ustawy o ochronie zabytków i opiece nad zabytkami).
3. Informuje się, że postępowanie w sprawie wydanego pozwolenia może zostać wznowione, a następnie pozwolenie może zostać cofnięte lub zmienione na podstawie art. 47 ustawy z dnia 23 lipca 2003 r. o ochronie zabytków i opiece nad zabytkami.

Od niniejszej decyzji służy prawo odwołania do Ministra Kultury i Dziedzictwa Narodowego w Warszawie za moim pośrednictwem w terminie 14 dni od dnia jej doręczenia. Zgodnie z przepisami art. 127 § 1 i 2, art. 129 § 1 i 2 Kodeksu postępowania administracyjnego, w trakcie biegu terminu do wniesienia odwołania strona może zrzec się prawa do wniesienia odwołania wobec Dolnośląskiego Wojewódzkiego Konserwatora Zabytków we Wrocławiu, który wydał decyzję. Z dniem doręczenia Dolnośląskiemu Wojewódzkiemu Konserwatorowi Zabytków we Wrocławiu oświadczenia o zrzeczeniu się prawa do wniesienia odwołania przez ostatnią ze stron postępowania, decyzja staje się ostateczna i prawomocna, co oznacza, iż decyzja podlega natychmiastowemu wykonaniu i brak jest możliwości zaskarżenia decyzji do Wojewódzkiego Sądu Administracyjnego. Nie jest możliwe skuteczne cofnięcie oświadczenia o zrzeczeniu się prawa do wniesienia odwołania.

Dolnośląski
Wojewódzki Konserwator Zabytków

Daniel Gibski

Załącznik zwrotny – 1 egzemplarz projektu

Otrzymują:

1. Pełnomocnik – Pani Małgorzata Ewiak

Do wiadomości:

2. a/a – Wąbnice, gm. Krośnice

ŁN

Uiszczono opłatę skarbową w wys. 82 zł

Klauzula Informacyjna o przetwarzaniu danych osobowych

Zgodnie z art. 13 ust. 1 i 2 ogólnego rozporządzenia o ochronie danych Parlamentu Europejskiego i Rady (UE) 2016/679 z dnia 27 kwietnia 2016 r. (dalej RODO) informujemy, że:

1. Administratorem danych osobowych jest Dolnośląski Wojewódzki Konserwator Zabytków z siedzibą we Wrocławiu (50-243) przy ul. Łokietka 11, z którym można nawiązać kontakt:
 - A. osobiście, poprzez umówienie wizyty;
 - B. telefonicznie pod nr 71 343 65 01
 - C. mailowo: dwkz@dwkz.pl
 - D. korespondencyjnie : Dolnośląski Wojewódzki Konserwator Zabytków, ul. Łokietka 11, 50-243 Wrocław.
2. W sprawach związanych z danymi osobowymi można kontaktować się z inspektorem ochrony danych w Wojewódzkim Urzędzie Ochrony Zabytków we Wrocławiu:
Inspektor: Mateusz Adamczyk
Adres e-mail: iod@dwkz.pl
lub w siedzibie urzędu: Wojewódzki Urząd Ochrony Zabytków we Wrocławiu, ul. Łokietka 11, 50-243 Wrocław.
3. Administrator gromadzi dane osobowe w celu realizacji zadań wynikających z obowiązującego prawa, w szczególności ustawy z dnia 23 lipca 2003 r. o ochronie zabytków i opiece nad zabytkami na podstawie art. 6 ust. 1 lit e RODO w celu przeprowadzenia postępowania administracyjnego. W związku z powyższym dane gromadzone dane osobowe mogą być przekazywane:
 - A. podmiotom upoważnionym na podstawie obowiązujących przepisów prawa (np. Sądy, prokuratura, jednostki policji etc.);
 - B. podmioty, które przetwarzają dane na podstawie zawartej przez Administratora umowy o przetwarzanie danych osobowych (np. kancelarie adwokackie reprezentujące Dolnośląskiego Wojewódzkiego Konserwatora Zabytków, firmy informatyczne sprawujące nadzór nad siecią informatyczną, w której zapisane są gromadzone dane etc.)
4. Podanie danych osobowych jest dobrowolne, jednakże niepodanie danych niezbędnych do przeprowadzenia postępowania administracyjnego, m.in. takich jak imię, nazwisko, adres do korespondencji, w szczególnych sytuacjach nr PESEL może spowodować odmowę wszczęcia postępowania, wskutek braku możliwości ustalenia i identyfikacji strony postępowania administracyjnego w rozumieniu art. 28 kodeksu postępowania administracyjnego. Powyższe nie dotyczy jeżeli przepis obowiązującego prawa nakłada na stronę obowiązek wskazania określonych w danym przepisie prawnym danych identyfikujących tą osobę.
5. Zebrane dane nie będą przekazywane do Państw trzecich.
6. Dane osobowe będą przetwarzane przez okres niezbędny do realizacji wskazanego w pkt 3 celu przetwarzania, w tym również obowiązku archiwizacyjnego wynikającego z odrębnych ustaw i innych przepisów prawa.
7. Każdy, kogo dane osobowe są przetwarzane przez Dolnośląskiego Wojewódzkiego Konserwatora Zabytków, ma prawo do:
 - A. dostępu do treści zgromadzonych danych;
 - B. sprostowania danych;
 - D. ograniczenia przetwarzania danych;
 - E. przenoszenia danych;
 - F. wniesienia sprzeciwu wobec przetwarzania danych.
8. Zgromadzone dane osobowe dane nie będą poddawane zautomatyzowanemu podejmowaniu decyzji, w tym również profilowaniu.
9. Każdy, kto uważa, że jego dane są przetwarzane w sposób nieprawidłowy ma prawo złożenia skargi do Prezesa Urzędu Ochrony Danych Osobowych
ul. Stawki 2, 00-193 Warszawa
Tel. 606-950-000

INWESTOR		Skarb Państwa Państwowe Gospodarstwo Leśne Lasy Państwowe Nadleśnictwo Milicz ul. Trzebnicka 18,56-300 Milicz		
NAZWA ZAMIERZENIA BUDOWLANEGO		Remont stropu i dachu budynku mauzoleum Hochbergów w Wąbnicach		
ADRES I KATEGORIA OBIEKTU BUDOWLANEGO		Wąbnice, gmina Krośnice działka nr ewidencyjny działka nr 61/42 obręb Wąbnice Kategoria obiektu budowlanego: X		
ZESPÓŁ AUTORSKI	IMIĘ I NAZWISKO	SPECJALNOŚĆ I NUMER UPRAWNIEŃ BUDOWLANYCH	ZAKRES OPRACOWANI A	DATA OPRACOWANIA/ SPRAWDZENIA
Projektant	mgr inż. arch. Piotr Pabisz	do projektowania bez ograniczeń w specjalności architektonicznej nr uprawnień: 301/01/DUW	Architektura	
Asystent Projektanta	mgr inż. Małgorzata Ewiak	do kierowania robotami budowlanymi bez ograniczeń w specjalności konstrukcyjno- budowlanej nr uprawnień: 19/DOŚ/06		

ZAWARTOŚĆ PROJEKTU ARCHITEKTONICZNO-BUDOWLANEGO

- I. Opis techniczny do projektu budowlanego
- II. Część fotograficzna
- III. Część rysunkowa
 - 1. Rzut stropu -stan istniejący i projektowany
 - 2. Rzut więźby dachowej -stan istniejący i projektowany
 - 3. Rzut dachu-stan istniejący i projektowany
 - 4. Przekrój pionowy budynku
 - 5. Elewacja południowa
 - 6. Elewacja północna
 - 7. Elewacja wschodnia
- IV. Dokumenty formalno-prawne

I. OPIS TECHNICZNY

PROJEKT ARCHITEKTONICZNO- BUDOWLANY

Remont stropu i dachu budynku mauzoleum Hochbergów w Wąbnicach

1. Dane ogólne:

Inwestor: Skarb Państwa Państwowe Gospodarstwo Leśne Lasy Państwowe
Nadleśnictwo Milicz ul. Trzebnicka 18,56-300 Milicz,

Adres inwestycji: Wąbnice, gmina Krośnice, działka nr 61/42 obręb Wąbnice

Jednostka projektowa: EE2 Sp.z o.o.
ul. Komuny Paryskiej 59 lok.1B
50-452 Wrocław
tel. 790 853 853
e-mail: info@ee2.pl

Rodzaj i kategoria obiektu budowlanego:

Kategoria X - budynki kultu religijnego, jak: kościoły, kaplice, klasztory, cerkwie, zbory, synagogi, meczety oraz domy pogrzebowe, krematoria

2. Dane formalno –prawne:

- 1 Umowa zawarta z inwestorem
- 2 Wizja lokalna i oględziny stanu istniejącego budynku
- 3 Inwentaryzacja budowlana dachu i stropu wykonana przez jednostkę projektową
- 4 Uzgodnienia projektowo –funkcjonalne z Inwestorem
5. Wytyczne materiałowo-konstrukcyjne Dolnośląskiego Wojewódzkiego Konserwatora Zabytków,
- 6.Zalecenia pokontrolne Dolnośląskiego Wojewódzkiego Konserwatora Zabytków, z 26marca 2019 roku
- 6.Ustawa z dnia 7 lipca 1997 r. Prawo budowlane (Dz.U. 2010 nr 243 poz. 1623 z późniejszymi zmianami),
- 7.Rozporządzenie Ministra Infrastruktury z dnia 12 kwietnia 2002 r. w sprawie warunków technicznych jakim powinny odpowiadać budynki i ich usytuowanie (Dz.U. 2002 nr 75 poz. 690 z późniejszymi zmianami),

3.Cel niniejszego opracowania projektowego:

Celem niniejszego opracowania projektowego jest umożliwienie Inwestorowi wykonanie robót budowlanych związanych z remontem stropu i dachu budynku mauzoleum Hochbergów w Wąbnicach.

4.Opis ogólny budynku:

Remontem stropu i dachu objęty jest obiekt sakralny (kategoria obiektu X), budynek mauzoleum Hochbergów wzniesiony około 1930 r. Na południe od Wąbnic, w parku znajduje się cmentarz rodowy Hochbergów i wysoka kaplica grobowa - mauzoleum. Zbudowana została na planie regularnego sześcioboku z wejściem od zachodu, gdzie

otacza ją prostokątnie załamany mur oporowy wysunięty półkoliście pośrodku. We wnętrzu stoją dwa puste sarkofagi z wypisanymi inskrypcjami: Hans Heinrich XVI von Hochberg Freicherr zu Fürstenstein geb. 19.V.1874 in Rohnstock+13.II.1933 in Berlin. Off.Jch.2.10. oraz Eleonore Gräfin von Hochberg Freifrau zu Fürstenstein Gräfin Harrach. geb. 4.VII.1878 in Tiefhartmannsdorf Ev. Jch.U.27.u.28 []]

Budynek wolnostojący, niepodpiwniczony, 1-kondygnacyjny. Budynek wykonany w technologii tradycyjnej, murej, z dachem mansardowym, wielospadowym, krytym dachówką karpiówką w łuskę, fragmenty dachu pozostają bez dachówki zabezpieczone folią. Na dachu zamontowane nowe orynnowanie z blachy stalowej tytanowo- cynkowej. Inwestor zamontował również rury spustowe, jednak zostały skradzione. Takie akty dewastacji powtarzają się. Wejście do budynku zabezpieczone dwuskrzydłowymi wrotami. Budynek jest zamknięty dla osób postronnych.

Konstrukcja dachu drewniana, mansardowa, krokwiowa. Końcówki krokwi oparte na murłatach wspartych na murze. Krokwie zbiegają się w węźle wspartym centralnie na słupie wzmocnionym kleszczami i opartym na płatwi umocowanej symetrycznie, wzdłuż budynku, opartej na belkach stropowych.

Na łączeniu dachu mansardowego po obwodzie ozdobna deska, wyprofilowana. Strop belkowy drewniany. Na belkach stropowych wspierają się również elementy więźby.. Elewacja prosta. Brak stolarki okiennej. Na ścianach północnej i południowej owalne eliptyczne, otwory okienne.

Jako obiekt o walorach kulturowych objęty jest ochroną konserwatorską i ujęty jest w rejestrze zabytków nieruchomości decyzją nr A/5946 z dnia 02grudnia 2014r..W związku z tym obowiązują przepisy art.39 ust.3 ustawy z dnia 7 lipca 1994 r Prawo Budowlane oraz ustawy z dnia 23 lipca 2003r o ochronie zabytków i opiece nad zabytkami.

Wszelkie prace remontowe wykonywane w obiekcie wymagają sporządzenia dokumentacji projektowej uzgodnionej z Dolnośląskim Wojewódzkim Konserwatorem Zabytków.

5.Opis stanu technicznego - inwentaryzacja

5.1.Strop

Strop drewniany belkowy, z wiązaniem krzyżowym. Końcówki belek stropowych z uwagi na brak murłaty, brak izolacji, nieszczelność pokrycia uległy korozji biologicznej. Ponadto w koronie muru, na którym wspiera się murłata ubytki, brak jednolitości muru, luźne cegły. Na stropie od strony pomieszczenia zachował się fragmentami tynk i zdobne profile ciągnięte, przed robotami remontowymi należy je w miarę możliwości ocalić jako wzornik do odtworzenia.

Strop wymaga remontu, wymiany uszkodzonych elementów i konserwacji. (Fot.)

5.2.Więźba dachowa

Więźba dachowa –drewniana, impregnowana preparatami solnymi z kolorantem elementy wymieniane i wzmacniające belki stropowe.

Konstrukcję dachu głównego, stanowią krokwie wsparte na murłatach osadzonych w koronie murów. Krokwie 18 cm x20 cm podparte słupami i mieczami. Na belkach stropowych 18cmx24cm wspiera się płatew o wymiarach 24cm x 30 cm (wymiary elementów przyjęte z pośrednich pomiarów, należy je sprawdzić przed zamówieniem materiału).

Dodatkowo w celu podparcia słupów zamontowane są zastrzały. Połączenie elementów konstrukcji w węźle.

Stan widocznych i dostępnych elementów konstrukcji średni. Stwierdzono korozję biologiczną pojedynczych końcówek krokwi i fragmentów murłat. Uległy uszkodzeniu

głównie wskutek działania warunków atmosferycznych, braku odizolowania drewna od muru, nieuszczelnego pokrycia dachu. Wskutek zawilgocenia uszkodzone są krokwie koszarowe zdobnego zadaszania attyki nad wejściem.

Po demontażu istniejącego pokrycia dachowego należy ponownie dokonać oceny (w szczególności końcówek krokwi, punktów oparcia krokwi na murlatach, nadbitek, górnych powierzchni krokwi).

W razie stwierdzenia uszkodzeń należy dokonać niezbędnych napraw lub wzmocnień. Po rozbiórce pokrycia należy ocenić również stan techniczny oparcia krokwi na murlatach, górne powierzchnie krokwi.

Deska czołowa, mansardowa stan techniczny należy ocenić po rozbiórce istniejącego pokrycia dachowego. Fragmenty uszkodzone wymienić zachowując oryginalne wyprofilowanie.

Więźba dachowa wymaga remontu, wymiany uszkodzonych elementów i konserwacji. (Fot.)

5.3. Pokrycie dachowe

Dach o konstrukcji mansardowej, wielospadowej. Pokrycie dachu stanowi dachówka karpiówka w kolorze ceglonym, układana w łuskę.

Pokrycie dachowe wykazuje duży stopień zużycia, fragmentami braki pokrycia dachu na większych fragmentach, widoczne ślady po zalaniach na elementach drewnianych konstrukcji dachu. W kalenicy usytuowany stalowy krzyż, stan do oszacowania po rozbiórce pokrycia.

Pokrycie dachowe wymaga pilnego remontu. (Fot.)

Obróbki blacharskie

Brak, do uzupełnienia

5.3.2. Rynny i rury spustowe

Rynny i rury spustowe z blachy tytanowo cynkowej. Rury spustowe ukradziono. Orynnowanie do odzysku, haki rynnowe połaciowe kwalifikują się do wymiany. **(Fot.)**

6. Zakres projektowanych prac remontowych

6.1. Remont pokrycia dachowego, więźby dachowej, stropu

6.1.1. Roboty przygotowawcze

- zamontować rusztowania elewacyjne na zewnątrz i wewnątrz budynku.
- wykonać prace zabezpieczające: stemplowanie, oznakowanie, zapory,
- wstawić kontener lub podstawić przyczepę w celu segregacji i składowania materiałów rozbiórkowych

6.1.2. Rozbiórka istniejącego pokrycia dachowego, obróbek blacharskich, orynnowania, łat.

- ostrożnie zdemontować pozostały na stropie tynk wraz z profilami ciągnionymi, zdeponować w celu odwzorowania przy odtwarzaniu tynków
- zdemontować rynny, haki, krzyż wieńczący kalenicę w celu konserwacji. Rynny, odłożyć i zabezpieczyć. Przeznaczone do ponownego montażu. Haki do wymiany.
- krzyż wieńczący kalenicę ostrożnie zdemontować, oczyścić z korozji, pomalować dwukrotnie emalią chlorokauczukową w kolorze czarnym,
- zdemontować: pozostałe pokrycie dachowe z dachówki karpiówki, łaty,
- rozebrać luźne cegły z korony murów, oczyścić, w celu ponownego wmurowania,

Należy obserwować prace rozbiórkowe i zwracać uwagę czy podczas prac nie pojawiły się

niepokojące zarysowania ścian budynku. Wszelkie niepożądane efekty Kierownik Budowy zgłasza Inspektorowi Nadzoru i Projektantowi. Wykonawca po konsultacji z Inspektorem Nadzoru winien posegregować i zeszkładować we wskazanym miejscu materiały z rozbiórki.

Materiały rozbiórkowe winny być poddane utylizacji przez koncesjonowane podmioty gospodarcze.

6.1.3. Wymiana, wzmocnienie elementów więźby dachowej i stropu

- po zdemontowaniu pokrycia dachowego należy dokładnie sprawdzić stan konstrukcji dachowej i belek stropowych. Wszystkie elementy konstrukcji więźby dachowej i stropu dokładnie oczyścić z powierzchniowych skorodowań i zanieczyszczeń. Sprawdzić w szczególności końcówki krokwi, murląt, płatwi, nadbitki, końcówki krokwi schodzące się w węźle, górne powierzchnie krokwi,
- po dokonaniu oceny stanu technicznego należy w zależności od uszkodzeń dokonać wymiany końcówek belek stropowych, krokwi, zniszczonych murląt.

Zachować wymiary wymienianych elementów, osadzać je w tych samych miejscach, W przypadku gdy uszkodzenie elementu jest nieznaczne należy ubytki uzupełnić szpachlą do drewna, wygładzić powierzchnie papierem ściernym, gdy to konieczne wzmocnić element przez dwustronne nadbitki z desek, skręcone z istniejącym elementem prętami gwintowanymi śrubami z powiększonymi podkładkami.

- odtworzyć półkolisty fragment dachu, tuż za attyką nad wejściem do budynku poprzez zamontowanie nowych krokwi i stelaża z łąt i wygiętej sklejki

Drewno użyte na elementy więźby powinno być w pierwszym gatunku, iglaste, minimum klasy C24, zaimpregnowane. Nie dopuszcza się występowania kory na elementach drewnianych (również na łątach i deskach).

Wszystkie elementy drewniane konstrukcji wbudowane należy minimum dwukrotnie zaimpregnować impregnatem solnym, np. FOBOS M4 lub porównywalnym co do parametrów technicznych, bezbarwnym do drewna zabezpieczającym je przed działaniem warunków atmosferycznych, grzybom, owadom, ogniowi.

Profilowaną deskę mansardową oczyścić, w przypadku uszkodzeń wymienić fragmentami odtwarzając kształt. Docelowo zaimpregnować je minimum dwukrotnie impregnatem hybrydowym, powłokotwórczym ochrono-dekoracyjnym, matowym w kolorze palisander.

-roboty murarskie – przed wymianą elementów przemurować luźne fragmenty muru zaprawą wapienno-cementową, użyć cegły rozbiórkowej, jeśli jest w dobrym stanie lub nowej cegły ceramicznej pełnej, klasy 15 naprawić ubytki gzymsów na wysokości okapu i nad wejściem do mauzoleum zaprawą naprawczą. Końcówki krokwi obmurować odtwarzając stan istniejący. W miejscach zetknięcia się z murem, betonem itp. elementy drewniane należy odizolować warstwą papy lub folii fundamentowej.

6.1.4. Wymiana pokrycia dachowego, obróbek blacharskich, orynnowania

-na krokwiach zamontować folię o wysokiej paroprzepuszczalności, tzw. membranę dachową mocując ją poprzez kontrłatę, wyoblony fragment więźby przylegający do muru attyki nad wejściem wyłożyć folią z opłotem o przeznaczeniu pod blachę

-wykonać łączenie dachu pod dachówkę karpiówkę w łuskę

-zamocować nowe haki stalowe długie,

-zamontować ponownie zdemontowane uprzednio rynny z blachy tytan cynk,

-zamontować obróbki blacharskie z blachy tytanowo -cynkowej: pasy nadrynnowe, obróbki gzymsu, rynny koszowe, obróbki boczne ścian, obróbki koron murów attyki nad wejściem.

Stosować przekładki z papy lub folii fundamentowej między obróbkami a murem,

-ułożyć dachówkę karpiówkę, krótką, gładką, w kolorze ceglastym matowym, na sucho

WOJEWÓDZKI URZĄD OCHRONY ZABYTKÓW

WE WROCŁAWIU

ZAL. NR do pisma, postenowienia, decyzji

NR 389/022 z dnia 21 07 2023

6

WOJEWÓDZKI URZĄD OCHRONY ZABYTKÓW

WE WROCŁAWIU

ZAL. NR do pisma, postenowienia, decyzji

NR 777/022 z dnia 08 06 2022

mocować pojedyncze dachówki wkrętami zgodnie z wytycznymi producenta.

- Dachówki należy dobrać tak, aby odwzorowywały wymiary istniejącej dachówki
- na narożach dachu zamontować gąsiory dachowe na wzór istniejących, mocować na sucho za pomocą klamer systemowych, pod gąsiory zastosować taśmę pod gąsiory zapewniającą szczelność dachu,
- ponownie zamontować na zwieńczeniu kalenicy krzyż, uszczelniając jego podstawę,
- zamontować rury spustowe z blachy tytanowo- cynkowej mocując je do ścian obejmami. Rury wykończyć wylewkami.

6.1.5. Demontaż rusztowań, prace porządkowe

Zdemontować rusztowania.

W gestii Wykonawcy leży bezpieczne składowanie i utylizacja materiałów z rozbiórki zgodnie z przepisami prawa i opłata za te czynności. Wykonawca winien się legitymować dokumentacją potwierdzającą utylizację.

7. Materiały:

Wymienione w opracowaniu propozycje materiałowe mają charakter pomocniczy, dopuszcza się montaż materiałów o parametrach nie gorszych niż przytoczone w opracowaniu. Każdorazowo Wykonawca winien uzyskać akceptację Zamawiającego i Konserwatora Zabytków (szczegóły w pozwoleniu konserwatorskim) na zmiany rodzaju materiałów, jak również akceptację wniosku materiałowego na materiały wbudowywane podczas robót.

8. Uwagi i zalecenia

Materiały budowlane winny spełniać normy i atesty techniczne wymagane do celów budowlanych. Dopuszcza się zastosowanie materiałów o właściwościach nie gorszych niż wskazane w projekcie. Roboty budowlane i rzemieślnicze wykonać zgodnie z zasadami sztuki budowlanej, wiedzy technicznej oraz obowiązującymi przepisami i normami. Wszystkie roboty budowlane winny być prowadzone pod nadzorem osoby posiadającej wymagane kwalifikacje zawodowe.

Wszelkie zmiany i odstępstwa od projektu należy uzgodnić z projektantem.

Remont obiektu można rozpocząć po uzyskaniu niezbędnych zezwoleń i zgłoszeń.

Zgodnie z art. 21 a Ustawy Prawo budowlane, kierownik budowy przed rozpoczęciem robót ma obowiązek opracowania Plan Bezpieczeństwa i Ochrony Zdrowia, zwany „planem BIOZ”.

Projektant: mgr inż arch. Piotr Pabisz

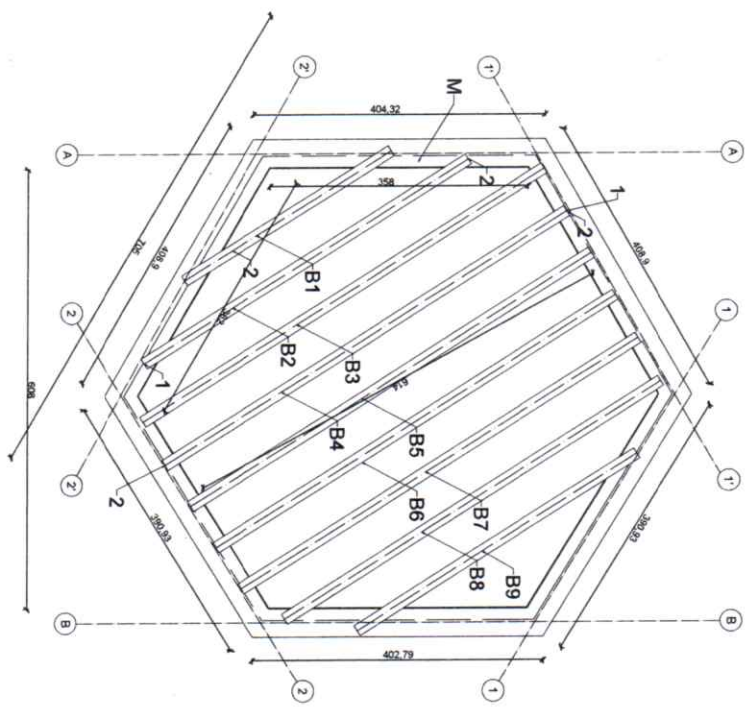
Opracowanie: mgr inż Małgorzata Ewiak

1. Końcówki belek stropowych dotknięte korozją biologiczną. Ponadto w koronie muru, na którym wspiera się murłata ubyłki, brak jednolitości muru, luźne cegły.
Na stropie od strony pomieszczenia zachował się fragmentami lynk i podobne profile ciągnięte, przed robotami remontowymi należy je w miarę możliwości ocalić jako wzornik do odtworzenia.

2. Przemurować luźne fragmenty, naprawić ubyłki gzymsów na wysokości okapu i nad wejściem do mauzoleum zaprawą naprawczą. Końcówki wymiennianych belek stropowych i murłat obrunować odwarżając stian istniejącej. W miejscach zetknięcia się z murem elementy drewniane należy odizolować warstwą papy lub folii fundamentowej.

3. Zachować wymiary wymiennianych elementów, osadzać je w tych samych miejscach.
Wymiary mogą się różnić z tymi na rysunkach, z uwagi na brak dostępności elementów podczas inwentaryzacji.
Każdorazowo przed zamówieniem materiałów Wykonawca powinien sprawdzić obmiary na budowie.

RZUT BELEK STROPOWYCH SKALA 1:50



~~WOJEWÓDZKI URZĄD OCHRONY ZABYTEKÓW
WE WROCŁAWIU
ZAL. NR. 388/1613 z dnia 08.05.2013
do pisma, postanowienia, decyzji~~

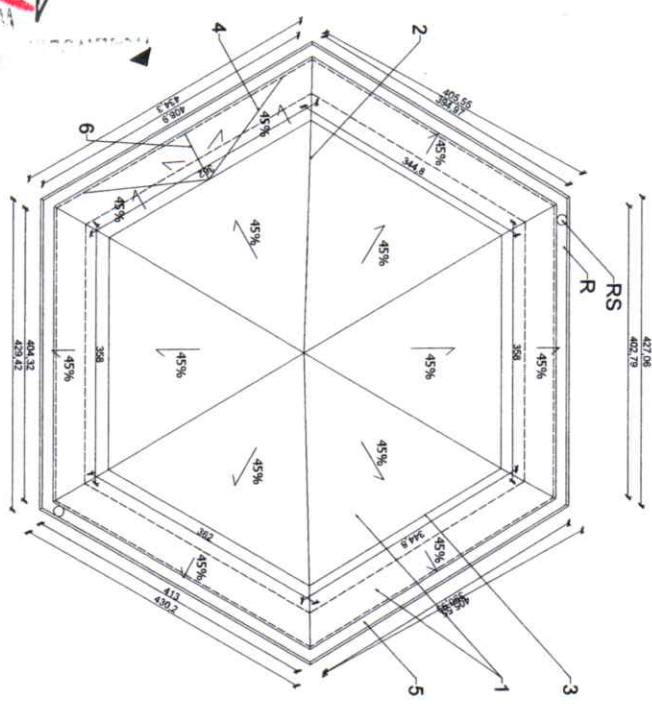
~~WOJEWÓDZKI URZĄD OCHRONY ZABYTEKÓW
WE WROCŁAWIU
ZAL. NR. 388/1613 z dnia 08.05.2013
do pisma, postanowienia, decyzji~~

EEZ Sp. z o.o. ul. Komuny Partyjskiej 59/7b, 50-452 Wrocław		NR RYS. 1	
INWESTOR: Szarb Państwa Gospodarstwo Leśne Lasy Państwowe Nadleśnictwo Miłicz ul. Trażenicka 18 56-300 Miłicz	ADRES INWESTYCJI: Wąbno, gmina Kosówce dzialka nr ew. 61/42 obręb Wąbno		
INWESTYCJA: REMONT STROPIU I DACHU BUDYNKU MAUZOLEUM HOCHBERGÓW W WĄBNO			
TREŚĆ RYS. - RZUT BELEK STROPOWYCH		SKALA: 1:50/A2	DATA:
PROJEKT ARCHYTEKTONICZNO - BUDOWLANY		ODPOWIEDZIALNY: mgr inż. Piotr Paliński	prof.
		mgr inż. Magdalena Czeka	prof.

1. Wymiana całości pokrycia dachowego na pokrycie z dachówki karpiówki, ceramicznej, kładzionej w łusce, na ruszcie z lat i kontakt i ekranie z folii o wysokiej paroprzepuszczalności typu membrana. Dachówki dobrać tak, by odzwzorowywały wymiary istniejącej dachówki.
2. Gąsiorzy dachowe systemowe, zamontować na narożach dachu rodzaj dobrać tak by były najbardziej zbliżone kształtem i rozmiarem do istniejących. Mocować na suchu za pomocą klamer systemowych, pod gąsiorzy zastosować taśmę pod gąsiorzy zapewniającą szczelność dachu.
3. Profilowana deska miansardowa, oczyścić, w przypadku uszkodzeń wymienić fragmentami odwarzając kształt. Docelowo zaizolować je minimum dwukrotnie impregnatem hybrydowym, powłokotwórczym ochronno-dekoracyjnym, matowym w kolorze palisander.
4. Obróbki blacharskie wykonać z blachy tytanowo-cynkowej: pasy nadrynnowe, obróbki grzysmu.
5. Rynny i rury spustowe z blachy tytan cynk. Zamocować nowe haki stalowe długie i zamontować ponownie zdemontowane uprzednio rynny. Zamontować rury spustowe mocując je do ścian obelkami. Rury wykotczyć wylawkami.
6. Odtworzyć pokłósiły fragment dachu, tuż za atyką nad wejściem do budynku poprzez zamontowanie nowych krokwi i stelaża z lat i wyjętej sklejki. Obróbki blacharskie: rynny koszone, obróbki boczne ścian, obróbki koron murów atyki nad wejściem wykonać z blachy tytanowo-cynkowej.
7. Krzyż wieńczący kalenicę ostrożnie zdemontować, oczyścić z korozji, pomalować dwukrotnie farbą chloroauruczkową w kolorze czarnym, ponownie zamontować uszczelniając połączenie w kalenicę.

UWAGA: MATERIAŁY BUDOWLANE WINNY SPELNIĆ NORMY I ATESTY TECHNICZNE WYMAGANE DO CELÓW BUDOWLANYCH. DOPUSZCZA SIĘ ZASTOSOWANIE MATERIAŁÓW O WŁAŚCIWOŚCIACH NIE GORSZYCH NIŻ WSKAZANE W PROJEKCIE PO UZYSKANIU ZGODY ZAMAWIAJĄCEGO I KONSERWATORA ZABYTKÓW, KAŻDORAZOWO PRZED ZAMOWIENIEM MATERIAŁÓW WYKONAWCA POWINIEN SPRAWDZIĆ OBMIARY NA BUDOWIE. WYMIARY MOGĄ SIĘ RÓŻNIĆ Z TYMI NA RYSUNKACH, Z UWAGI NA BRAK DOSTĘPNOŚCI ELEMENTÓW PODCZAS INWENTARYZACJI.

RZUT DACHU
SKALA 1:50

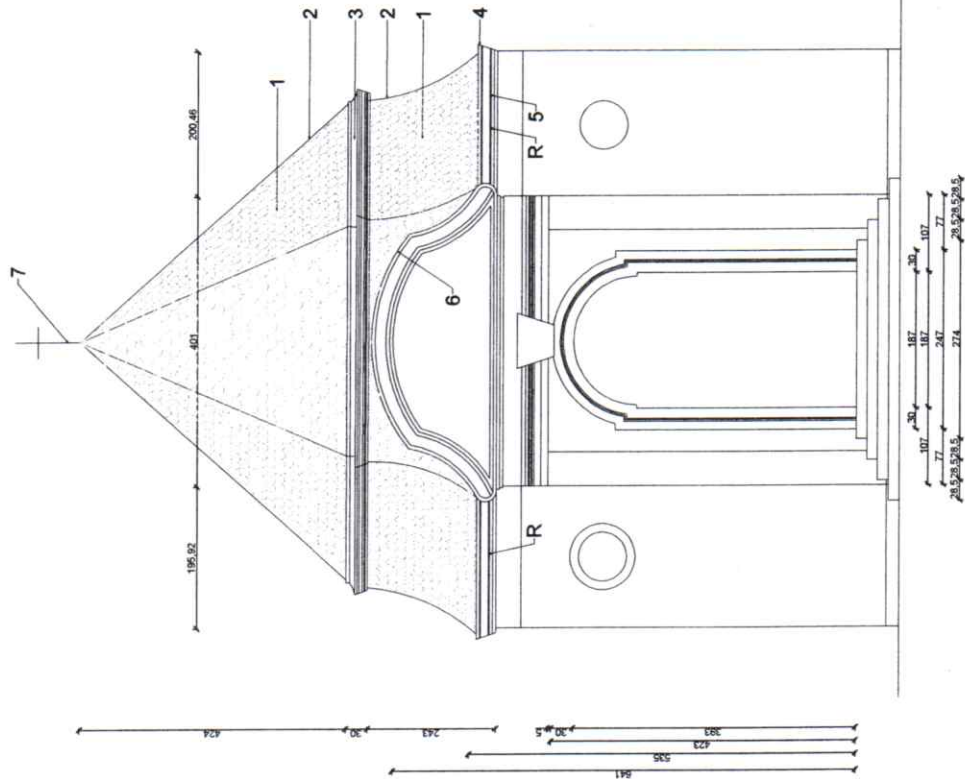


WOJEWÓDZKI URZĄD OCHRONY ZABYTKÓW
IME WROCŁAWIU
ZAL. NR. 388/1013 z dnia 2022-05-28
do pisma, postanowienia, decyzji

~~ZAL. NR. 388/1013 z dnia 2022-05-28~~
~~do pisma, postanowienia, decyzji~~

EZZ Sp. z o.o., ul. Komuny Paryskiej 59/1b, 50-452 Wrocław		NR RYS. 2	
INWESTOR: Słab Papiśwa Gospodarstwo Lesne Lasy Państwowe Nadleśnictwo Miłcz ul. Trzebnicka 18 56-300 Miłcz		ADRES INWESTYCJI: Wąbnice, gmina Krośnice dzialka nr ew. 61/42 obręb Wąbnice	
INWESTYCJA: REMONT STROPU I DACHU BUDYNKU MAJĄCEGO WYKONANIE W WĄBNICACH			
TREŚĆ RYS.: - RZUT DACHU		SKALA: 1:50/A2	DATA:
PROJEKT ARCHITEKTONICZNO - BUDOWLANY		opracowanie: mgr inż. Robert Kwak	projekt: prof. inż.

ELEWACJA FRONTOWA SKALA 1:50



1. Wymiana całości pokrycia dachowego na pokrycie z dachówki karpiołwki, ceramicznej, kładzionej w łuskę, na ruszcie z lat i konifrat i ekranie z folii o wysokości paroprzepuszczalności typu membrana. Dachówki dobrac tak, by odwzorowywały wymiary istniejącej dachówki.

2. Gąsiony dachowe systemowe, zamontować na narożach dachu rodzaj dobrac tak by były najbardziej zbliżone kształtem i rozmiarem do istniejących. Mocować na sucho za pomocą klamer systemowych, pod gąsiony zastosować taśmę pod gąsiony zapewniającą szczelność dachu.

3. Profilowaną deskę mansardową oczyścić, w przypadku uszkodzeń wymienić fragmentami odwarżając kształt. Docelowo zaimpregnować je minimum dwukrotnie impregnatem hybrydowym, powłokotwórczym ochronno-dekoracyjnym, matowym w kolorze palisander.

4. Obróbki blacharskie wykonać z blachy tytanowo-cynkowej; pasy nadrynnowe, obróbki gzymsu.

5. Rynny i rury spustowe z blachy tytan cynk. Zamocować nowe haki stalowe długie i zamontować ponownie zdemontowane uprzednio rynny. Zamontować rury spustowe mocując je do ścian obejmami. Rury wykończyć wylewkami.

6. Odtworzyć półkolisty fragment dachu, tuż za atyką nad wejściem do budynku poprzez zamontowanie nowych krokwi i stelaża z lat i wygiętej sklejki. Obróbki blacharskie: rynny koszowe, obróbki boczne ścian, obróbki koron murów atyki nad wejściem wykonać z blachy tytanowo-cynkowej.

7. Krzyż wieńczący kalenicę ostrożnie zdemontować, oczyścić z korozji, pomalować dwukrotnie farbą chlorokauczukową w kolorze czarnym, ponownie zamontować uszczelniając połączenie w kalenicy.

UWAGA: MATERIAŁY BUDOWLANE MINNY SPEŁNIAĆ NORMY I ATESTY TECHNICZNE WYMAGANE DO CELÓW BUDOWLANÝCH. DOPUSZCZA SIĘ ZASTOSOWANIE MATERIAŁÓW O WŁAŚCIWOŚCIACH NIE GORSZYCH NIŻ WSKAZANE W PROJEKIE PO UZYSKANIU ZGODY ZAMAWIAJĄCEGO I KONSERWATORA ZABYTKÓW. KAŻDORAZOWO PRZED ZAMÓWIENIEM MATERIAŁÓW WYKONAWCA POWINIEN SPRAWDZIĆ OBIARI NA BUDOWIE. WYMIARY MOGĄ SIĘ RÓŻNIĆ Z TYMI NA RYSUNKACH, Z UWAGI NA BRAK DOSTĘPNOŚCI ELEMENTÓW PODCZAS INWENTARYZACJI.

WOJEWÓDZKI URZĄD OCHRONY ZABYTKÓW
WE WROCŁAWIU
ZAŁ. NR do pisma, postanowienia, decyzji
NR 389/2022 z dnia 21.02.2022

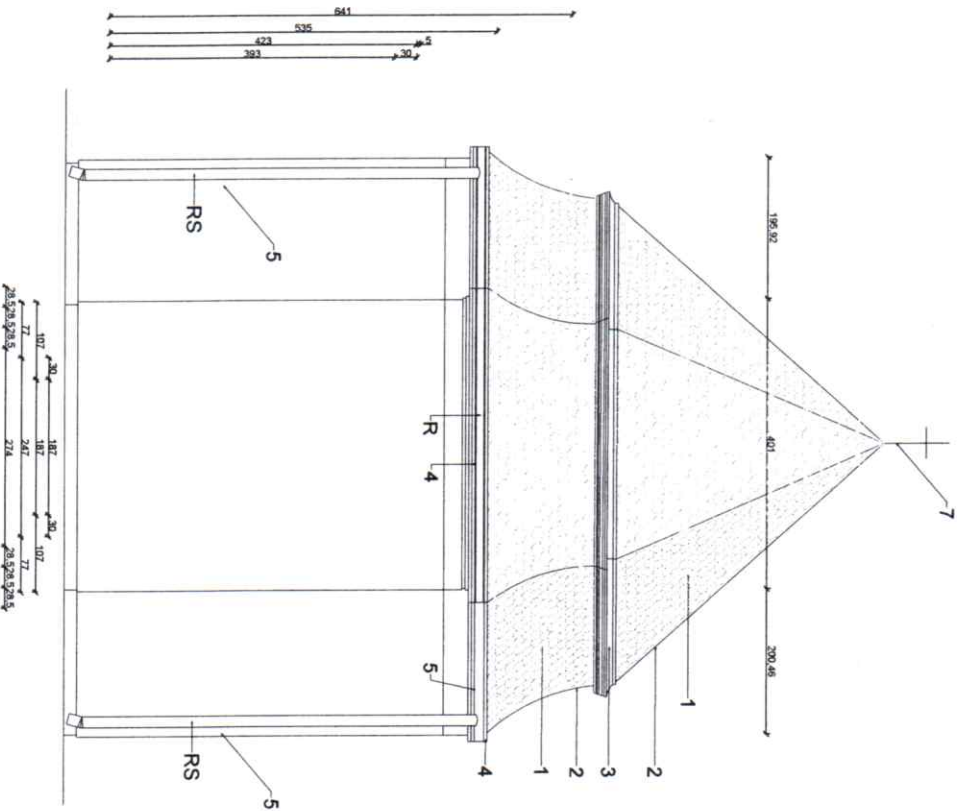
~~WOJEWÓDZKI URZĄD OCHRONY ZABYTKÓW
WE WROCŁAWIU
ZAŁ. NR do pisma, postanowienia, decyzji
NR 777/2022 z dnia 28.06.2022~~

EEZ Sp. z o. o. ul. Komuny Paryskiej 59/1b, 50-462 Wrocław		NR RYS. 3
INWESTOR: Skarb Państwa Gospodarstwo Leśne Lasy Państwowe Nadleśnictwo Milicz ul. Trzebnicka 18 56-300 MILICZ	ADRES INWESTYCJI: Wąbrnice, gmina Krośnice działka nr ew. 61/42, obręb Wąbrnice	SKALA: 1:50/A2
INWESTYCJA: REMONT STROPU I DACHU BUDYNKU MAUZOLEUM HOCHBERGÓW W WĄBRNICACH		DATA:
TREŚĆ RYS.: - ELEWACJA FRONTOWA		podpis:
PROJEKT ARCHITEKTONICZNO - BUDOWLANÝ		podpis:
OPRACOWANIE OPRACOWAŁ: mgr inż. arch. Piotr Fabisz		
mgr inż. Małgorzata Ewał		

1. Wymiana całości pokrycia dachowego na pokrycie z dachówki karpiówki, ceramicznej, kładzonej w łuskę, na ruszcie z lat i kontrlat i ekranie z folii o wysokiej paroprzepuszczalności typu membrana. Dachówki dobierać tak, by odzworowywały wymiary istniejącej dachówki.
 2. Gąsiorzy dachowe systemowe, zamontować na narożach dachu rodzaj dobierać tak by były najbardziej zbliżone kształtem i rozmiarem do istniejących. Mocować na suchu za pomocą klamer systemowych, pod gąsiorzy zastosować taśmę pod gąsiorzy zapewniającą szczelność dachu.
 3. Profilowana deskę mansardową oczyścić, w przypadku uszkodzeń wymienić fragmentami odwarzając kształt. Docelowo zaizolować je minimum dwukrotnie impregnatem hydroizolacyjnym, powłokotwórczym ochronno-dekoracyjnym, matowym w kolorze palisander.
 4. Obróbki blacharskie wykonać z blachy tytanowo-cynkowej: pasy nadrynnowe, obróbki gzymsu.
 5. Rynny i rury spustowe z blachy tytan cynk. Zamocować nowe haki stalowe długie i zamontować ponownie zdejmowane uprzednio rynny. Zamontować rury spustowe mocując je do ścian obejmami. Rury wykończyć wylawkami.
 6. Odkorzyć pęknięty fragment dachu, tuż za atyka nad wejściem do budynku poprzez zamontowanie nowych krokwi i stelaża z lat i wylętej sklejki. Obróbki blacharskie: rynny koszowe, obróbki boczne ścian, obróbki koron murów atyki nad wejściem wykonać z blachy tytanowo-cynkowej.
 7. Krzyż wieńczący kalenicę ostrożnie zdejmować, oczyścić z korozji, pomalować dwukrotnie farbą ochronnolakową w kolorze czarnym, ponownie zamontować uszczelniając połączenie w kalenicę.
- UWAGA: MATERIAŁY BUDOWLANE WINNY SPEŁNIĆ NORMY I ATESTY TECHNICZNE WYMAGANE DO CELÓW BUDOWLANYCH, DOPUSZCZA SIĘ ZASTOSOWANIE MATERIAŁÓW O WŁAŚCIWOŚCIACH NIE GORSZYCH NIŻ WSKAZANE W PROJEKCIE PO UZYSKANIU ZGODY ZAMAWIAJĄCEGO I KONSERWATORA ZABYTKÓW, KAŻDORAZOWO PRZED ZAMÓWIENIEM MATERIAŁÓW WYKONAWCA POWINIEN SPRAWDZIĆ OBMIARY NA BUDOWIE. WYMIARY MOGĄ SIĘ RÓŻNIĆ Z TYMI NA RYSUNKACH, Z UWAGI NA BRAK DOSTĘPNOŚCI ELEMENTÓW PODCZAS INWENTARYZACJI.

ELEWACJA TYLNA

SKALA 1:50



Ez 5p, z o. ul. Komuny Paryskiej 59/1b, 50-452 Wrocław		nr rys.,	
INWESTOR: Szarb Pałuszka Gospodarstwo Leśne Lasy Państwowe Młodszyntwo Miłicz ul. Trzebnicka 18 56-300 Miłicz		4	
INWESTYCJA: REMONT STROPU I DACHU BUDYNKU MAJĄCEGO WYKONAWCÓW W WARSZCACH			
TREŚĆ RYS. - ELEWACJA TYLNA		SKALA:	DATA:
PROJEKT ARCHITEKTONICZNO - BUDOWLANY		1:50/A2	
OPRACOWANIE: mgr inż. arch. Piotr Sadek		projekt:	
mgr inż. Aleksandra Czeka		podbił:	

1. Wymiana całości pokrycia dachowego na pokrycie z dachówki karpiówki, ceramicznej, kładzonej w huskę, na ruszcie z łat i kontrlat i ekranie z folii o wysokiej paroprzepuszczalności typu membrana. Dachówki dobierać tak, by odzwzorowywały wymiary istniejącej dachówki.

2. Gąsiorzy dachowe systemowe, zamontować na narożach dachu rodzaj dobrac tak by były najbardziej zbliżone kształtem i rozmiarem do istniejących. Mocować na suchu za pomocą klamer systemowych, pod gąsiorzy zastosować taśmę pod gąsiorzy zapewniającą szczelność dachu.

3. Profilowaną deskę mansardową oczyścić, w przypadku uszkodzeń wymienić fragmentami odważając kształt. Docelowo zaimpregnować je mliniunum dwukrotnie impregnatem hydrofodowym, powłokowoczym ochronno-dekoracyjnym, matowym w kolorze palisander.

4. Obróbki blacharskie wykonać z blachy tytanowo-cynkowej; pasy nadrynnowe, obróbki grzysu.

5. Rynny i rury spustowe z blachy tytan cynk. Zamocować nowe haki stalowe długie i zamontować ponownie zdemontowane uprzednio rynny. Zamontować rury spustowe mocując je do ścian obejmami. Rury wykończyć wylawkami.

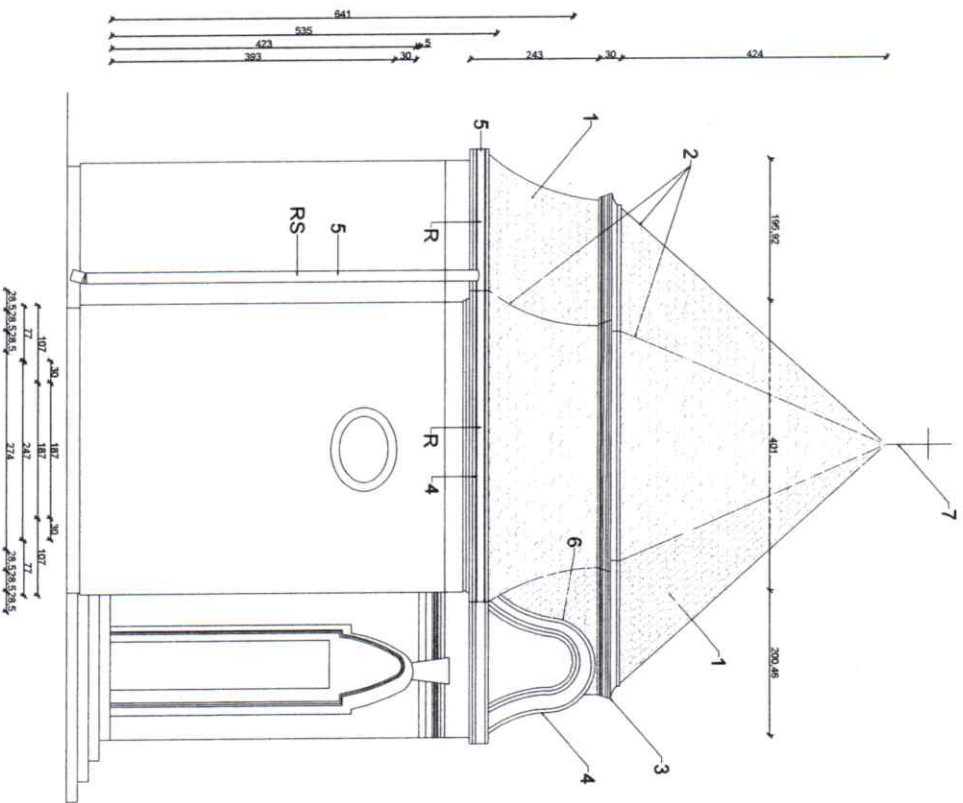
6. Odkwornić pokłaskisty fragment dachu, luz za atyka nad wejściem do budynku poprzez zamontowanie nowych krokwi i stelaża z łat i wylętej sklejki. Obróbki blacharskie: rynny koszowe, obróbki boczne ścian, obróbki koron murów atyki nad wejściem wykonać z blachy tytanowo-cynkowej.

7. Krzyż wieńczący kalenicę ostrożnie zdemontować, oczyścić z korozji, pomalować dwukrotnie farbą chlorokaucukową w kolorze czarnym, ponownie zamontować uszczelniając połączenie w kalenicy.

UWAGA: MATERIAŁY BUDOWLANE MINNY SPELNIĄĆ NORMY I ATESTY TECHNICZNE WYMAGANE DO CELÓW BUDOWLANYCH. DOPUSZCZA SIĘ ZASTOSOWANIE MATERIAŁÓW O WŁAŚCIWOŚCIACH NIE GORSZYCH NIŻ WSKAZANE W PROJEKCIE PO UZYSKANIU ZGODY ZAMAWIAJĄCEGO I KONSERWATORA ZABYTKÓW, KAŻDORAZOWO PRZED ZAMÓWIENIEM MATERIAŁÓW WYKONAWCA POWINIEN SPRAWDZIĆ OBMIARY NA BUDOWIE. WYMIARY MOGĄ SIĘ RÓŻNIĆ Z TYMI NA RYSUNKACH, Z UWAGI NA BRAK DOSTĘPNOŚCI ELEMENTÓW PODCZAS INWENTARYZACJI.

ELEWACJA BOCZNA 1

SKALA 1:50



EEZ Sp. z o.o. ul. Komuny Paryskiej 59/1b, 50-452 Wrocław		NR RVS: 5	
INWESTOR: Staro Państwa Gospodarstwo Leśne Lasy Pafniewe Nadleśnictwo Milicz ul. Trzebnicka 18 56-300 Milicz		ADRES INWESTYCJI: Wąbrnice, gmina Krosnice dziszka nr ew. 61/42 obręb Wąbrnice	
INWESTYCJA: REMONT STROPU I DACHU BUDYNKU MAŁOCZŁEIM HOCHBERGÓW W WĄBRNICACH			
TREŚĆ RVS. - ELEWACJA BOCZNA 1		SKALA: 1:50/A2	DATA:
PROJEKT ARCHITEKTONICZNO - BUDOWLANY		OPRACOWANIE SPRAWDZIŁ: mgr inż. Andrzej Kozłowski	PROJEKTOWAŁ: mgr inż. Andrzej Kozłowski

1. Wymiana całości pokrycia dachowego na pokrycie z dachówki karpiówki, ceramicznej, kładzonej w łuskę, na ruszce z łat i kontrlat i ekranie z folii o wysokiej paroprzepuszczalności typu membrana. Dachówki dobrac tak, by odwzorowywały wymiary istniejącej dachówki.

2. Gąsior dachowe systemowe, zamontować na narożach dachu rodzaj dobrac tak by były najbardziej zbliżone kształtem i rozmiarem do istniejących. Mocować na suchu za pomocą klamer systemowych, pod gąsior zastosować taśmę pod gąsior zapewniającą szczelność dachu.

3. Profilowaną deskę mansardową oczyścić, w przypadku uszkodzeń wymienić fragmentami odwierając kształt. Docelowo zaimpregnować je minimum dwukrotnie impregnatem hybrydowym, powłokotwórczym ochronno-dekoracyjnym, matowym w kolorze palisander.

4. Obróbki blacharskie wykonać z blachy tytanowo-cynkowej: pasy nadrynnowe, obróbki grzynsu.

5. Rynny i rury spustowe z blachy tytan cynk. Zamocować nowe haki stalowe długie i zamontować ponownie zdekontowane uprzednio rynny. Zamontować rury spustowe mocując je do ścian obejmami. Rury wykończyć wylewkami.

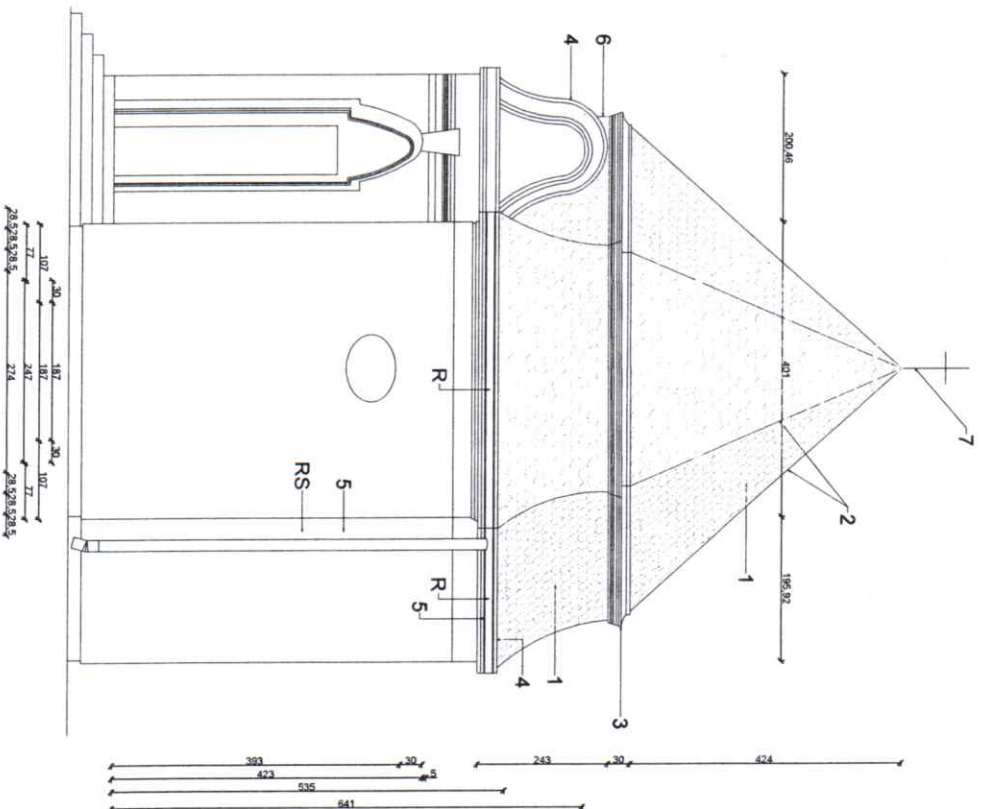
6. Odtworzyć półkolisty fragment dachu, tuż za atyką nad wejściem do budynku poprzez zamontowanie nowych krokwi i stelaża z łat i wygiętej szkleki. Obróbki blacharskie: rynny koszowe, obróbki boczne ścian, obróbki koron murów atyki nad wejściem wykonać z blachy tytanowo-cynkowej.

7. Krzyż wieńczący kalenicę ostrożnie zdekontować, oczyścić z korozji, pomalować dwukrotnie farbą chlorokauczkową w kolorze czarnym, ponownie zamontować uszczelniając połączenie w kaleniccy.

UWAGA: MATERIAŁY BUDOWLANE WINNY SPEŁNIAĆ NORMY I TESTY TECHNICZNE WYMAGANE DO CELÓW BUDOWLANÝCH. DOPUSZCZA SIĘ ZASTOSOWANIE MATERIAŁÓW O WŁAŚCIWOŚCIACH NIE GORSZYCH NIŻ WSKAZANE W PROJEKCIE PO UZYSKANIU ZGODY ZAMAWIAJĄCEGO I KONSERWATORA ZABYTEKÓW. KAZDORAZOWO PRZED ZAMÓWIENIEM MATERIAŁÓW WYKONAWCA POWNIEN SPRAWDZIĆ OBMIARY NA BUDOWIE. WYMIARY MOGĄ SIĘ RÓŻNIC Z TYMI NA RYSUNKACH, Z UWAGI NA BRAK DOSTĘPNOŚCI ELEMENTÓW PODCZAS INWENTARYZACJI.

ELEWACJA BOCZNA 2

SKALA 1:50



E2Z Sp. z o. o. ul. Komuny Paryskiej 59/1b, 50-45Z Wrocław		NR RVS.	
INWESTOR: Sianb Państwa Gospodarstwo Leśne Lasy Państwowe Nadleśnictwo Miłicz ul. Trzebnicka 18 56-300 Miłicz	ADRES INWESTYCJI: Wąpniów, gmina Krosnice dzialka nr ew. 614/2 obręb Wąpniów	6	
INWESTYCJA: REMONT STROPU I DACHU BUDYNKU MAZOLEUM HOCHBERGÓW W WĄPNIÓWACH			

TREŚĆ: RVS - ELEWACJA BOCZNA 2	SKALA: 1:50/A2	DATA:
PROJEKT ARCHYTEKTONICZNO - BUDOWLANY	OPROJEKTOWAŁ: mgr inż. Andrzej Chwałek	podpis:
	mgr inż. Magdalena Fudała	podpis:

1. Wymiana całości pokrycia dachowego na pokrycie z dachówki karpiówki, ceramicznej, kładzonej w uszku, na ruszcie z lat i kontrlat i ekranie z folii o wysokiej paroprzepuszczalności typu membrana. Dachówki dobierać tak, by odwzorowywały wymiary istniejącej dachówki.

2. Gąsiorzy dachowe systemowe, zamontować na narożach dachu rodzaj dobierać tak by były najbardziej zbliżone kształtem i rozmiarem do istniejących. Mocować na suchu za pomocą klamer systemowych, pod gąsiorzy zastosować taśmę pod gąsiorzy zapewniającą szczelność dachu.

3. Profilowana deska mansardowa oczyścić, w przypadku uszkodzeń wymienić fragmentami odważając kształt. Docelowo zamontować je minimum dwukrotnie impregnatem hydrofobowym, powłokotworczym ochronno-dekoracyjnym, matowym w kolorze palisander.

4. Obróbki blacharskie wykonać z blachy tytanowo-cynkowej, pasy nadrymnowe, obróbki gzymsu.

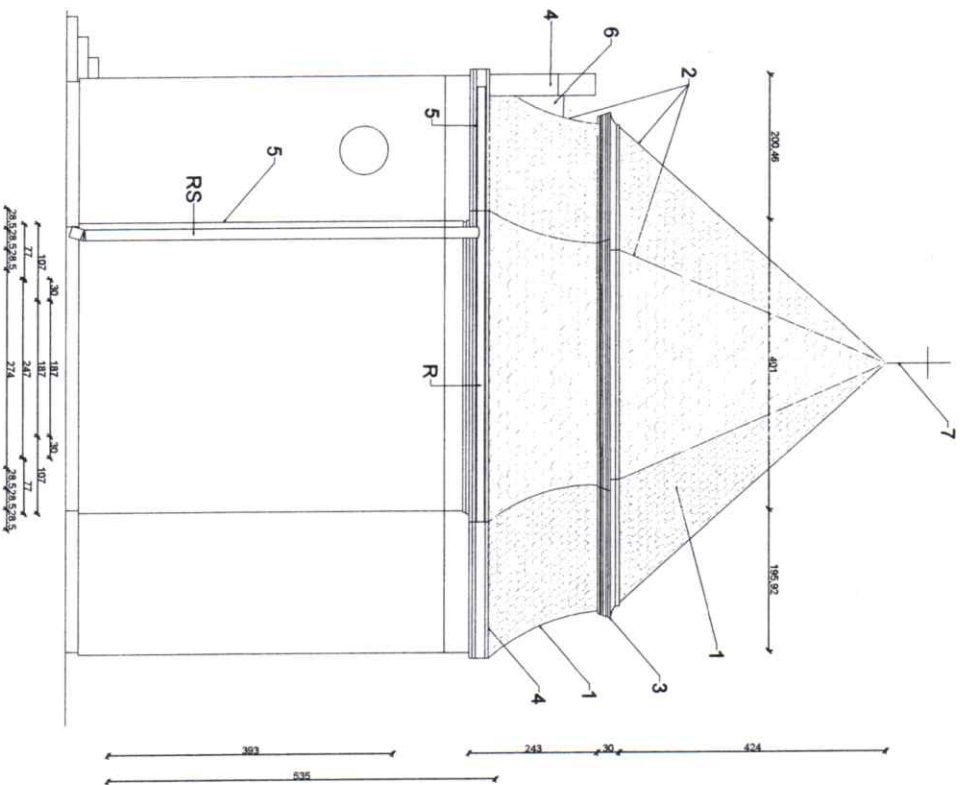
5. Rywny i rury spustowe z blachy tytan cynk. Zamocować nowe haki stalowe długie i zamontować ponownie zdemontowane uprzednio rywny. Zamontować rury spustowe mocując je do ścian obejmami. Rury wykończyć wylawkami.

6. Odtworzyć półkolisty fragment dachu, tuż za atyką nad wejściem do budynku poprzez zamontowanie nowych krokwli i stelaża z lat i wylętej szklejki. Obróbki blacharskie: rywny koszowe, obróbki boczne ścian, obróbki koron murów atyki nad wejściem wykonać z blachy tytanowo-cynkowej.

7. Krzyż wieńczący kalenicę ostrożnie zdemontować, oczyścić z korozji, pomalować dwukrotnie farbą chlorokaucukową w kolorze czarnym, ponownie zamontować uszczelniając połączenie w kalenicy.

UWAGA: MATERIAŁY BUDOWLANE MINNY SPELNIĄĆ NORMY I ATESTY TECHNICZNE WYMAGANE DO CEŁÓW BUDOWLANYCH. DOPUSZCZA SIĘ ZASTOSOWANIE MATERIAŁÓW O WŁAŚCIWOŚCIACH NIE GORSZYCH NIŻ WSKAZANE W PROJEKCIE PO UZYSKANIU ZGODY ZAMAWIAJĄCEGO I KONSERWATORA ZABYTKÓW, KAŻDORAZOWO PRZED ZAMÓWIENIEM MATERIAŁÓW WYKONAWCA POWINIEN SPRAWDZIĆ OBMIARY NA BUDOWIE. WYMIARY MOGĄ SIĘ RÓŻNIĆ Z TYMI NA RYSUNKACH, Z UWAGI NA BRAK DOSTĘPNOŚCI ELEMENTÓW PODCZAS INWENTARYZACJI.

ELEWACJA BOCZNA 3 SKALA 1:50



EEZ Sp. z o. o. ul. Komuny Paryskiej 59/1b, 50-452 Wrocław		NR RYS.	
INWESTOR: Skarb Państwa Gospodarstwo Leśne Lasy Państwowe Nadleśnictwo Miłecz ul. Trzebnicka 18 56-300 Miłecz	ADRES INWESTYCJI: Wąbrze, gmina Koszówce dzianka nr ew. 61/42 obręb Wąbrze 56-300 Miłecz	7	
INWESTYCJA: REMONT STROPU I DACHU BUDYNKU MAJZOLEJUM HOCHBERGÓW W WĄBRZECACH			
TREŚĆ RYS. - ELEWACJA BOCZNA 3		SKALA: 1:50/A2	DATA:
PROJEKT ARCHITEKTONICZNO - BUDOWLANY		OPROJEKTOWAŁ: SPOKOJNY mgr inż. arch. Piotr Palusz	PROJEKT:
		mgr inż. Mateusz Cwik	PROJEKT:

1. Wymiana całości pokrycia dachowego na pokrycie z dachówki karpiówki, ceramicznej, ceglastej matowej, kładzionej w łuskę, na ruszcie z lat i kontrlat i ekranie z folii o wysokiej paroprzepuszczalności typu membrana. Dachówki dobrac tak, by odwzorowywały wymiary istniejącej dachówki.

2. Gąsioły dachowe systemowe, zamontować na narożach dachu rodzaj dobrac tak by były najbardziej zbliżone kształtem i rozmiarem do istniejących. Mocować na suchu za pomocą klamer systemowych, pod gąsioły zastosować taśmę pod gąsioły zapewniającą szczelność dachu.

3. Profilowaną deskę mansardową oczyścić, w przypadku uszkodzeń wymienić fragmentami odwarzając kształt. Docelowo zamieścić je minimum dwukrotnie impregnatem hybrydowym, powłokowym ochronno-dekoracyjnym, matowym w kolorze pallsander.

4. Obróbki blacharskie wykonać z blachy tytanowo-cynkowej; pasy nadrynnowe, obróbki grzynsu.

5. Rynny i rury spustowe z blachy tytan cynk. Zamocować nowe haki stalowe długie i zamontować ponownie zdeponowane uprzednio rynny. Zamontować rury spustowe mocując je do ścian obejmami. Rury wykończyć wylawkami.

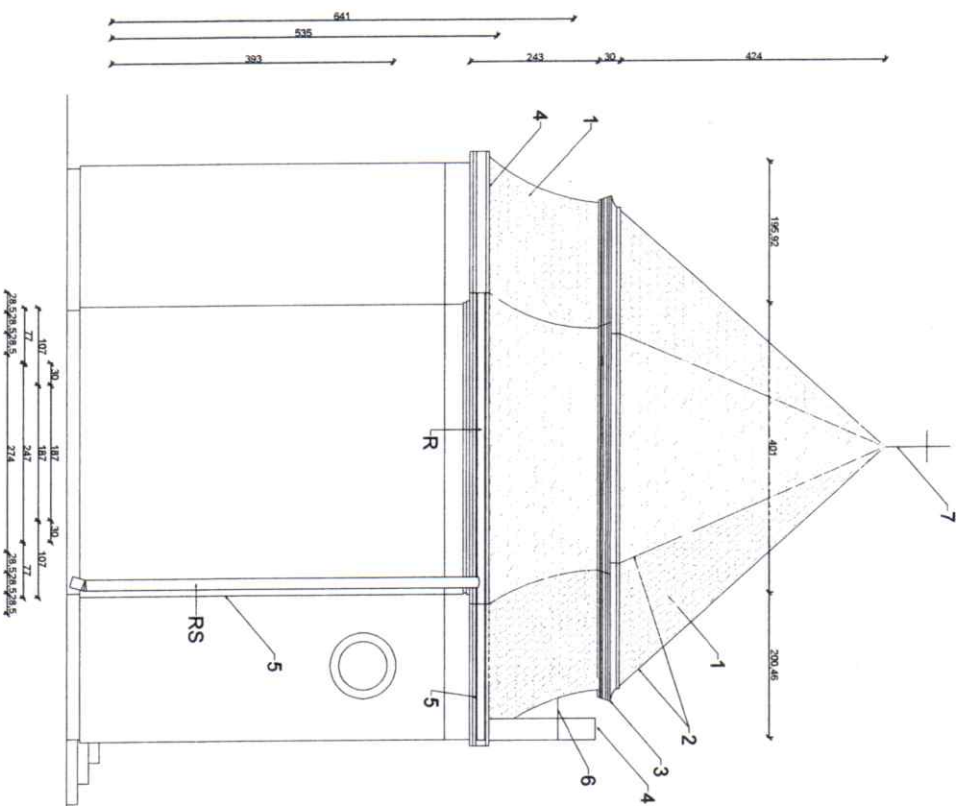
6. Odtworzyć pokłólisty fragment dachu, tuż za attyką nad wejściem do budynku poprzez zamontowanie nowych krokwi i stelaża z lat i wyjętej stlejski. Obróbki blacharskie: rynny koszowe, obróbki boczne ścian, obróbki koron murów attyki nad wejściem wykonać z blachy tytanowo-cynkowej.

7. Krzyż wieńczący kalenicę ostrożnie zdemontować, oczyścić z korozji, ponalować dwukrotnie farbą chloroacetylową w kolorze czarnym, ponownie zamontować uszczelniając połączenie w kalenicę.

UWAGA: MATERIAŁY BUDOWLANE WINNY SPEŁNIĆ NORMY I ATESTY TECHNICZNE WYMAGANE DO CELÓW BUDOWLANÝCH, DOPUSZCZA SIĘ ZASTOSOWANIE MATERIAŁÓW O WŁĄSĆCIWOŚCIACH NIĘ GORSZYCH NIŻ WSKAZANE W PROJEKCIE PO UZYSKANIU ZGODY ZAMAWIAJĄCEGO I KONSERWATORA ZABYTKÓW, KAŻDORAZOWO PRZED ZAMÓWIENIEM MATERIAŁÓW WYKONAWCA POMICINENIEM MATERIAŁÓW WYKONAWCA POMICINENIEM SPRAWDZIĆ OBIMIARY NA BUDOWIE. WYMIARY MOGĄ SIĘ RÓŻNIĆ Z TYMI NA RYSUNKACH, Z UWAGI NA BRAK DOSTĘPNOŚCI ELEMENTÓW PODCZAS INWENTARYZACJI.

ELEWACJA BOCZNA 4

SKALA 1:50



WOJEWÓDZKI URZĄD OCHRONY ZABYTKÓW
ZAL. NR 3881 w.3 z dnia 11.02.2013
do pisma, postanowienia, decyzji!

EEZ Sp. z o. o. ul. Komuny Paryskiej 59/1b, 50-452 Wrocław		
INWESTOR: Sianh Polska Gospodarstwo Leśne Lasy Państwowe Nadleśnictwo Miłcz ul. Trańnicka 18 56-300 Miłcz	ADRES INWESTYCJI: Wąblnica, gmina Kosówce dzialka ul. Trańnicka 18 nr ew. 61/42 obręb Wąblnica	NR RYS: 8
INWESTYCJA: REMONT STROPU I DACHU BUDYNKU MAUZOLEUM HOCHBERGÓW W WĄBLNICACH		
TREŚĆ RYS. - ELEWACJA BOCZNA 4		
PROJEKT ARCHITECTONICZNO - BUDOWLANÝ	OPRACOWANIE SPOWZDZIŁ: mgr inż. Andrzej Kowal	SKALA: 1:50/A2 DATA: projekt: