

## OHLÁSENIE DROBNEJ STAVBY

---

### Stavebná časť

**Ing. Tatiana Csölleová**

P. Šířrika 466 / 41, 98061 Tisovec  
IČO:36 927 899, DIČ: 1025376902

Stavba: **Náučný chodník „Desať gazdov“**

Miesto stavby: **k.ú. Mojím, k.ú. Gemerček**

Vypracoval: **Ing. Csölleová Tatiana**

Objednávateľ: **AGROSOLUM LES s.r.o., Rimavská Sobota**

Dátum: **október 2022**

# Z O Z N A M   P R Í L O H

A – Sprievodná a súhrnná správa

B – Technická správa

1. SO-0 – Chodník – celková situácia, časť A, časť B
2. SO-1 – Vstupná brána - pôdorysy, rez, pohľady
3. SO-2 – Informačná tabuľa – pôdorysy, rez, pohľady
4. SO-3 – Pozorovateľňa – pôdorysy, rez
5. SO-3 – Pozorovateľňa – pohľady
6. SO-5 – Altánok – pôdorysy
7. SO-5 – Altánok – rez, pohľady, mobiliár

C- Rozpočet

Projektová dokumentácia – ohlásenie drobnej stavby

**SPRIEVODNÁ SPRÁVA**

**SÚHRNNÁ TECHNICKÁ SPRÁVA**

**Ing. Tatiana Csölleová**  
P. Šířika 466 / 41, 98061 Tisovec  
IČO:36 927 899, DIČ: 1025376902

Stavba: **Náučný chodník „Desať gazdov“**

Miesto stavby: **k.ú. Mojím, k.ú. Gemerček**

Vypracoval: **Ing. Csölleová Tatiana**

Objednávateľ: **AGROSOLUM LES s.r.o., Rimavská Sobota**

## 1.1 Identifikačné údaje stavby

Stavba: **Náučný chodník „Desať gazdov“**  
Char. stavby: **drobné stavby**  
Investor: **AGROSOLUM LES s.r.o., Javorová 1683/1, Rimavská Sobota 979 01**  
Užívateľ: **AGROSOLUM LES s.r.o, OZ Gemer Lesy SR, Vaškútiová Alica, Vaškúti**  
**Richard, Vaškúty Peter, Kanát Jaroslav, Kanátová Silvia, Ing. Hegedus Jozef,**  
Miesto stavby: **Mojím, Gemerček**  
Parcela: **827,828,829, 830, 831, 890,889,888, 880,879, 869, 861, 885, 884, 883,877, 876,871, 837,874, 881,873, 878, 863, 875, 862,872, 860, 870, 859,1033, 837, 882, 886, 883, 887, 864, 865, 867,866, 868, 1027 k.ú. Mojím 592, 594 k.ú. Gemerček**  
Kat. územie: **Mojím, Gemerček**  
Okres: **Rimavská Sobota**  
VÚC: **Banskobystrický**

## 1.2 Identifikačné údaje projektanta

Projektant: **Ing. Csölleová Tatiana, P.Šífrika 466, 980 61 Tisovec**  
**csolleovat@centrum.sk**  
**IČO: 36 927 899, DIČ : 1025376902**

## 2. Základné údaje charakterizujúce stavbu a jej budúce využitie

Predmetom projektu je vybudovanie náučného chodníka „Desať gazdov“. Projekt je riešený na úrovni pre ohlásenie stavby. Jedná sa o náučný chodník a osadenie drobných stavieb a to : vstupná brána, informačné tabule, altánok, pozorovateľňa, lavičky, studnička. Počet jednotlivých prvkov a ich umiestnenie je popísané v „Projekt realizácie – Budovanie a obnova občianskej a poznávacej infraštruktúry v lesných ekosystémoch“, ktorého je stavebná časť súčasťou.

Dĺžka chodníka 8,5 km

## 3. Prehľad východiskových podkladov

Pre vypracovanie projektu boli investorom poskytnuté nasledovné podklady:

- investičný zámer investora
- obhliadka miesta výstavby
- katastrálna mapa

## 4. Členenie stavby

SO-0 - Chodník

SO-1 - Vstupná brána

SO-2 – Informačná tabuľa

SO-3 – Pozorovateľňa

SO-5 - Altánok



SO-7 – Studnička

## **5.Prehľad užívateľov a prevádzkovateľov**

Objednávateľ AGROSOLUM LES s.r.o., Javorová 1683/1, Rimavská Sobota 979 01, ktorá bude aj prevádzkovateľom. Realizátorom stavby bude víťaz Verejného obstarávania. Predmetné parcely sú v užívaní AGROSOLUM LES s.r.o. a to: p.č. 827,828,829, 830, 831,890, 889, 888,880, 879, 869, 861, 885, 884, 883,877, 876,871, 837,874, 881,873, 878, 863, 875, 862,872, 860, 870, 859,1033, 837, 883 k.ú. Mojín, p.č. 592, 594 k.ú. Gemerček OZ Gemer Lesy SR má p.č. 864, 865, 867,866, 868, 1027 k.ú. Mojín Vaškútiová Alica, Vaškúti Richard p.č. 882 k.ú. Mojín Vaškúty Peter, Kanát Jaroslav, Kanátová Silvia p.č. 886 k.ú. Mojín Ing. Hegedus Jozef p.č. 582 k.ú. Mojín Vaškúty Peter p.č. 887 k.ú. Mojín

## **6.Termíny začatia stavby**

Pre realizáciu stavby sa predpokladá zahájenie máj 2023

## **7.Skúšobná prevádzka, kolaudácia a užívanie stavby**

Skúšobnú prevádzku nie je potrebné vykonať. Po ukončení výstavby sa vykoná odovzdanie stavby investorovi.

## **8.Predpokladaný celkový náklad stavby**

Predpokladaný náklad stavby 271 876,20 eur bez DPH. Vid'. samostatná časť PD - rozpočet

## **9.Charakteristika územia stavby.**

### **9.1 Zhodnotenie polohy a stavu staveniska, údaje o jestvujúcich objektoch, rozvodoch a zariadeniach.**

Náučný chodník bude realizovaný v geomorfologickom celku Juhoslovenská kotlina, podcelok Rimavská kotlina, ktoré sú súčasťou Lučenecko-košickej znížeriny. Drobné stavby budú osadené v tesnej blízkosti chodníka.

V predmetnom území sa nenachádzajú inžinierske siete.

### **9.2 Použitie mapové a geodetické podklady.**

Pre vypracovanie projektu zabezpečil projektant a investor snímku z KM s pozemkami. Chodník a objekty budú realizované v katastrálnom území Mojín - extravilán parcela registra „C“, na p.č. 828,829, 830, 831, 890,889,880,879, 869, 861, 885, 883,877, 876,871,837,874, 873, 863,862,860,859,882,886,887, 864, 865, 866, 868,1027 typ pozemku – lesný pozemok, parcela registra „C“, na p.č. 837 typ pozemku – trvalý trávnatý porast. Parcela registra „E“ na p.č. 592, 594 typ pozemku – lesný pozemok, k.ú. Gemerček

### **9.3 Vplyvy stavby na životné prostredie**

Realizované práce stavby nebudú produkovať škodlivé látky a nebudú zdrojom hluku. Stavba nemá zdroje, ktoré by ohrozovali zdravie a bezpečnosť pracovníkov, pre zásah požiarného vozidla je komunikácia, ktorá má patričnú únosnosť – lesná cesta.

## 9.4 Odstraňovanie odpadu

V zmysle § 6 zákona č. 369/1990 Zb. o obecnom zriadení v znení zmien a doplnkov v súlade s ustanoveniami § 39 zák.č.223/2001 Z.z. o odpadoch bude stavebný odpad zo stavby zberaný a uskladňovaný v objednanom kontajnery.

Kategorizácia a množstvá jednotlivých odpadov sú nasledovné:

03 01 05 – piliny, odrezky, odpadové rezivo	0,035 m <sup>3</sup> (DP)
17 05 06 – výkopová zemina	2.4 m <sup>3</sup> (DP)

---

Po ukončení stavby bude produkovaný nasledovný odpad:

20 03 01 – zmesový komunálny odpad	0 (MZSKO)
------------------------------------	-----------

(DP ) - druhotné použitie

## 9.5 Inžinierske siete

Objekty drobných stavieb nie sú napojené na inžinierske siete.

## 10. Starostlivosť o bezpečnosť práce a technických zariadení

V rámci realizácie je potrebné dodržiavať zákon NR SR č. 124/2006 Z.z. -Zákon o bezpečnosti a ochrane zdravia pri práci a Zákon č. 355/2007 Z.z. Zákon o bezpečnosti a ochrane zdravia pri práci.

Taktiež je nutné dodržiavať Nariadenie vlády Slovenskej republiky číslo:

- 391/2006 o minimálnych bezpečnostných a zdravotných požiadavkách na pracovisko
- 392/2006 o minimálnych bezpečnostných a zdravotných požiadavkách pri používaní pracovných prostriedkov
- 395/2006 o minimálnych požiadavkách na poskytovanie a používanie osobných ochranných pracovných prostriedkov
- 281/2006 o minimálnych bezpečnostných a zdravotných požiadavkách pri ručnej manipulácii s bremenami
- 387/2006 o požiadavkách na zaistenie bezpečnostného a zdravotného označenia pri práci
- 436/2008 ktorým sa ustanovujú podrobnosti o technických požiadavkách a postupoch posudzovania zhody na strojové zariadenia

V Tisovci, október 2022

Vypracoval: Ing. Csölleová Tatiana

## **TECHNICKÁ SPRÁVA**

Stavba: **Náučný chodník „Desať gazdov“**

Miesto stavby: **k.ú. Mojím, k.ú. Gemerček**

Vypracoval: **Ing. Csölleová Tatiana**

Objednávateľ: **AGROSOLUM LES s.r.o., Rimavská Sobota**



## 1. Účel objektu

Náučný chodník v lesnom teréne s osadením značenia a umiestnením drobných stavieb, ktoré budú mať doplnkovú funkciu k náučnému chodníku.

## 2. Stavebnotechnické riešenie

### SO-0 - Chodník

#### Zemné práce:

Vzhľadom na lokalitu a terén bude chodník realizovaný prevažne ručnou prácou. Pri zemných prácach treba uprednostňovať ručné nástroje (motyky, lopaty, vedrá, hrable, ...) a používať miestne prírodné materiály (skaly, drevo), aby sa zabránilo vnášaniu cudzorodých materiálov do prírodného prostredia. Práce treba obmedziť len na trasu chodníka, aby nedochádzalo k poškodzovaniu okolia. Priemerná šírka chodníka bude 1 m, v miestach, kde budú prírodné neodstrániteľné prekážky /napr. skaly/ bude zúžený.

Pracovné činnosti pri budovaní chodníka

- Vyrezanie stromov /nevyhnutná miera/, vyrezanie krovín zasahujúcich so profilu chodníka. Ak chodník pôjde cez mladšie porasty, kde je predpoklad rýchleho zarastania sa vyčistenie bude realizovať + 0,5 m na každú stranu.
- Odstránenie prekážajúcich balvanov
- Odborné odstránenie pňov a prekážajúcich koreňov, vrátane ošetrovania ich zvyškov
- Vyrovnanie povrchu chodníka
- Vyrovnanie terénu na plochách, kde sa umiestni drobná architektúra, náučno- informačné tabule a lavičky
- Stabilizácia odkopov a násypov
- Šetrné odstránenie nežiaducej bylinnej vegetácie v okolí chodníka a úprava trávnatého porastu na chodníku

Materiál, použitý na úpravu povrchu bude z miestnych zdrojov a štruktúrou a farbou čo najviac zapadajúcou do okolitého prírodného prostredia.

Pri spevnení povrchu chodníka využívať prirodzený povrch (zemina) – iba tam, kde je potrebné, napr. v úsekoch s hroziacou eróziou a akumuláciou vody, je vhodné použiť iné hodiace prírodné materiály (štrk, kamene, drevo a pod.).

Na zmiernenie spádu na strmších úsekoch budú využité kamene zo skál z miestnych zdrojov.

Označenie chodníka bude v súlade s turistickým značením. Značky budú striekané na stromy a kamene, v prípade potreby budú použité značky na drevených kolíkoch. Spôsob značenia je podrobne popísaný v „lesnej“ časti projektu.

### SO-1 - Vstupná brána

Vstupná brána je drevená konštrukcia, vyrobená zo smrekových hranolov, tvar a rozmer vid' výkresová príloha. Stojky sú osádzané do oceľových prípravkov ukotvených do betónových pätičiek 600x600x800 mm.

Konštrukcia je vyrobená zo smrekovej hranoloviny, bude ošetrená fungicídny prípravkom a ekologickým lakom.

Na striešku bude použitý plechový poplastovaný šindel.

Na vstupnú bránu bude zavesená lata, kde bude vypálený/namaľovaný názov chodníka.



## SO-2 – Informačná tabuľa

Informačná tabuľa je drevená konštrukcia, vyrobená zo smrekových hranolov, tvar a rozmer vid'. výkresová príloha. Stojky sú osádzané do oceľových prípravkov ukotvených do betónových pätiiek, alternatívne budú použité záružacie kotevné prvky.

Konštrukcia je vyrobená zo smrekovej hranoloviny, bude ošetrená fungicídnyim prípravkom a ekologickým lakom.

Na striešku bude použitý plechový poplastovaný šindeľ.

Ideová náplň informačnej tabule je popísaná v lesníckej časti.

## SO-3 – Pozorovateľňa

Pozorovateľňa je drevená konštrukcia, vyrobená zo smrekových hranolov, tvar a rozmer vid'. výkresová príloha. Stojky sú osádzané do oceľových prípravkov ukotvených do betónových pätiiek. Hĺbku založenia do nezámraznej hĺbky je nutné dodržať. Vo výške cca 0,6 m od úrovne terénu /nad vodorovným zavetrením/ je „zadoštená“ plocha, ktorá bude slúžiť ako lavička.

Konštrukcia je vyrobená zo smrekovej hranoloviny, bude ošetrená fungicídnyim prípravkom a ekologickým lakom.

Na striešku bude použitý plechový poplastovaný šindeľ.

## SO-5 - Altánok

Prístrešok bude drevená samonosná konštrukcia osadená na spevný podklad. Konštrukcia bude zo smrekového reziva. Strecha bude sedlová.

Zemné práce, základy – nebudú realizované. Upraví sa terén do roviny a v hĺbke 150 mm sa vysype štrkom. V mieste každej stojky sa osadí jeden betónový kváder.

Pôdorys je obdĺžnik rozmerov 4x2,6m. Stojky budú z hranolov, vo vodorovnom smere bude horný a dolný rám. Zavetrenie bude realizované pásikmi a klieštinami v úrovni strechy. Dimenzie jednotlivých prvkov sú vo výkresovej časti. Zastrešenie altánku bude drevená kroková konštrukcia. Strešná krytina plechový šindeľ „Jánošík“. Krytina bude ukladaná na plný záklop a poistnú hydroizoláciu. Podlaha altánku nebude realizovaná.

Do altánku bude umiestnená zostava stola prepojeného s dvoma lavicami – vid'. výkresová príloha.

Povrchy budú ošetrené fungicídnyim prípravkom a ekologickým lakom.

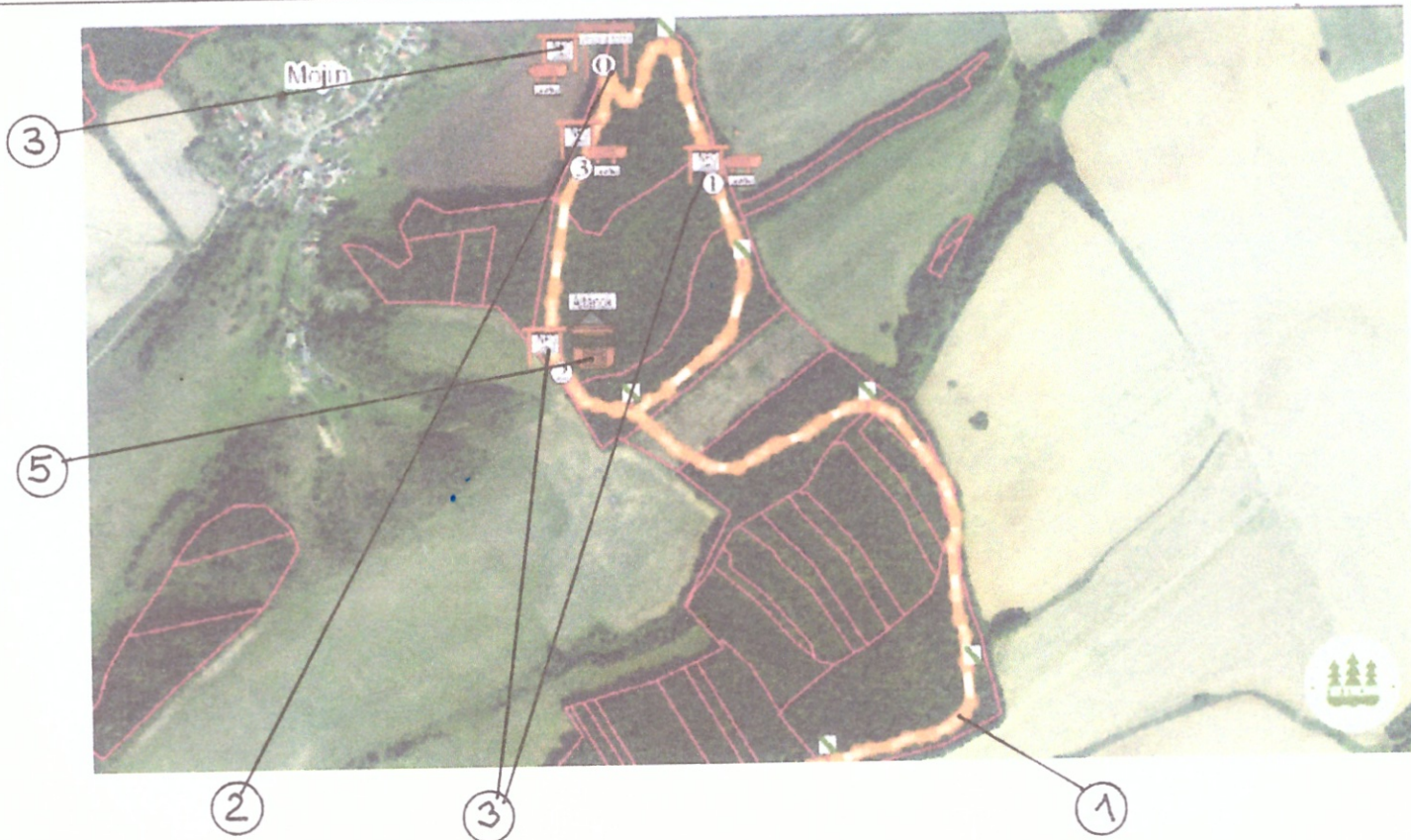
## SO-7 - Studnička

Z miestneho materiálu, kameňov sa obloží miesto zhromažďovania vody, osadí sa drevený žliabok. Drevená konštrukcia striešky sa prekryje krytinou, rovnakou ako ostatné prvky.

**Drevené lavičky** sú navrhnuté z pologulatinu na drevených podstavcoch kotvených do oceľových prípravkov ukotvených do základov. Základové pätky sú betónové z prostého betónu o rozmeroch 300x300x300mm. Pre vyššiu životnosť doporučujeme použiť dubovú gulatinu a ošetriť fungicídnyim prípravkom a ekologickým lakom.

V Tisovci : október 2022

Vypracoval: Ing. Csölleová Tatiana



LEGENDA:

- ① - SO-0 - NÁUČNO-TURISTICKÝ CHODNÍK
- ② - SO-1 - VSTUPNÁ BRÁNA
- ③ - SO-2 - INFORMAČNÁ TABULA
- ④ - SO-3 - POZOROVATEĽŇA
- ⑤ - SO-5 - ALTÁNOK

Vypracoval	Ing. Tatiana Csölleová	<i>Csölleová</i>
Stavebník	AGROSOLUM LES s.r.o.	Dátum 10.2022
Názov a miesto stavby	<b>NÁUČNÝ CHODNÍK – DESAŤ GAZDOV</b> k.ú. MOJÍN, k.ú. GEMERČEK	Formát 3A4
Profesia	<b>STAVEBNÁ ČASŤ</b>	Stupeň ODS
Objekt	<b>CELKOVÁ SITUÁCIA</b>	Mierka
Druh výkresu	<b>ČASŤ A</b>	Čís. výkr. 1/A



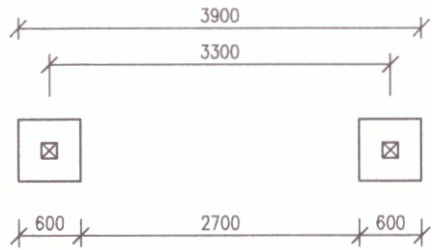


LEGENDA:

- ① - SO-0 - NÁUČNO-TURISTICKÝ CHODNÍK
- ② - SO-1 - VSTUPNÁ BRÁNA
- ③ - SO-2 - INFORMAČNÁ TABULA
- ④ - SO-3 - POZOROVATEĽŇA
- ⑤ - SO-5 - ALTÁNOK

Vypracoval	Ing. Tatiana Csölleová	<i>Csölleová</i>
Stavebník	AGROSOLUM LES s.r.o.	Dátum 10.2022
Názov a miesto stavby	NÁUČNÝ CHODNÍK – DESAŤ GAZDOV k.ú. MOJÍN, k.ú. GEMERČEK	Formát 3A4
Profesia	STAVEBNÁ ČASŤ	Stupeň ODS
Objekt	CELKOVÁ SITUÁCIA	Mierka
Druh výkresu	ČASŤ B	Čís. výkr. 1/B

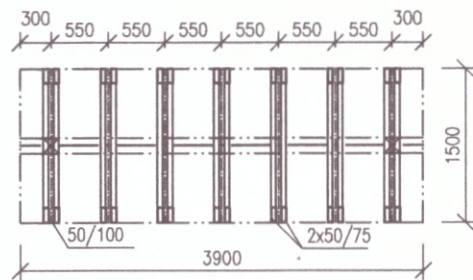




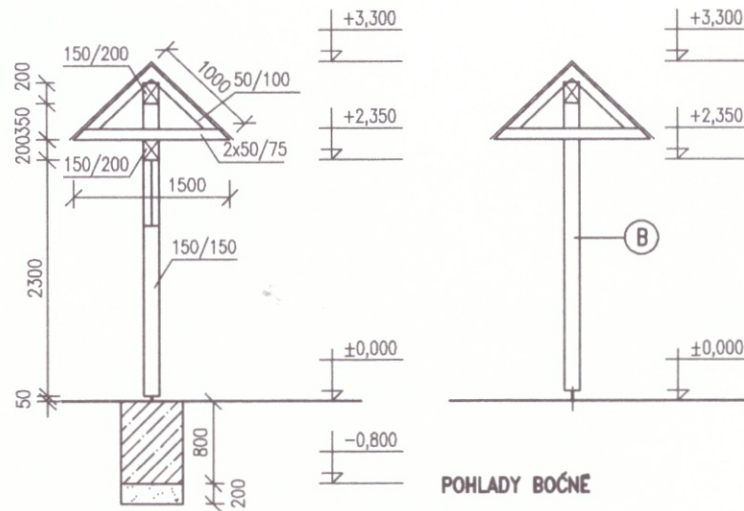
PŌDORYS ZÁKLADOV



PŌDORYS

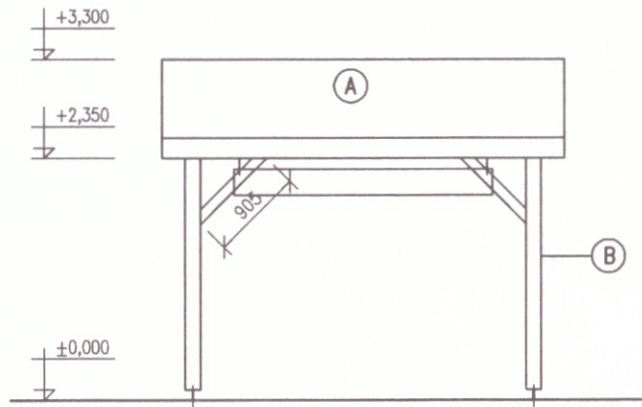


PŌDORYS KROVU



PRIEČNY REZ

POHLADY BOČNĚ



POHLAD PREDNÝ, ZADNÝ

ROZPIS REZIVA					
POL. Č.	PRVOK	ROZMER (MM)	DLŹKA (M)	POČET KUSOV	M <sup>3</sup>
1	STĽP	150/150	2,85	2	0,13
2	TRÁM	150/200	3,9	2	0,24
3	ZAVETROVANIE	150/150	0,9	2	0,04
4	KROKVA	50/100	1,0	14	0,07
5	KLIEŠTINY	2x50/75	1,5	7	0,08
6	PLNÝ ZÁKLOP	25/120	8m <sup>2</sup>		0,2
	SPOLU				0,80

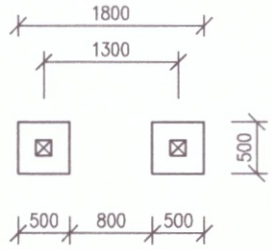
POZNÁMKY :

- MINIMÁLNA HLĽKA ZALOŹENIA JE 1,2 M OD ŐROVNE TERĚNU /NEZÁMRZNÁ HLĽKA/
- AK TVORIA ZÁKLADOVŤ ZEMINU ZAVLHNUTĚ ILY JE ZAKÁZANĚ PODSYPAT ZÁKLADOVŤ ŠKÁRU ŠTRKOM
- KOTVENIE DO ŹB ZÁKLADOV POMOCOU OCELOVÝCH PRIPRAVKOV
- ZÁKLADOVĚ PATKY VYLIEVATĚ BETÓNOM C 16/20 X0

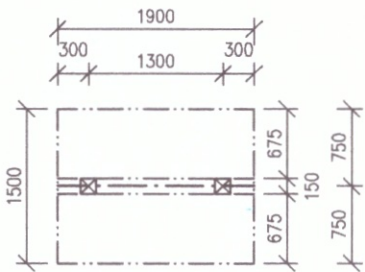
LEGENDA:

- (A) - PLECHOVŤ POPLASTOVANŤ ŠINDEL "JANOŠIK"
- (B) - DREVENĚ KONŠTRUKCIA SMREK

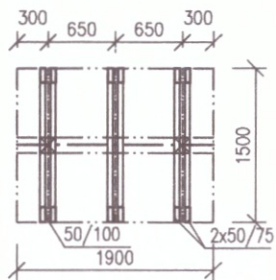
Vypracoval	Ing. Tatiana Csölleová <i>Csölleová</i>	
Stavebník	AGROSOLUM LES s.r.o.	Dátum 10.2022
Názov a miesto stavby	NÁUČNŤ CHODNÍK - DESATĚ GAZDOV k.ú. MOJŤN, k.ú. GEMERČEK	Formát 3A4
Profesia	STAVEBNĚ ČASŤ	Stupeň ŐDS
Objekt	SO-1 VSTUPNĚ BRĚNA	Mierka 1:50
Druh vŤkresu	PŌDORYSY, REZ, POHLADY	Čís. vŤkr. 2



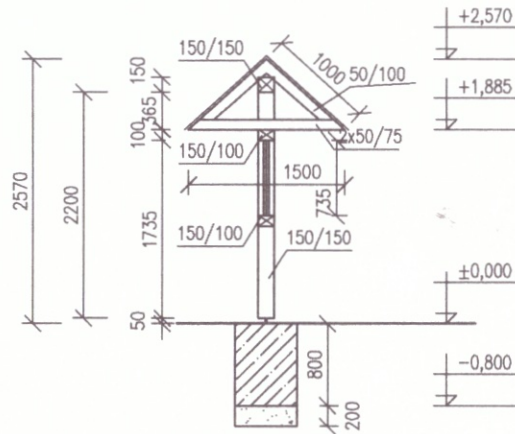
PŌDORYS ZÁKLADOV



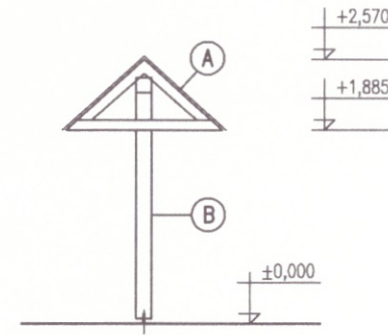
PŌDORYS



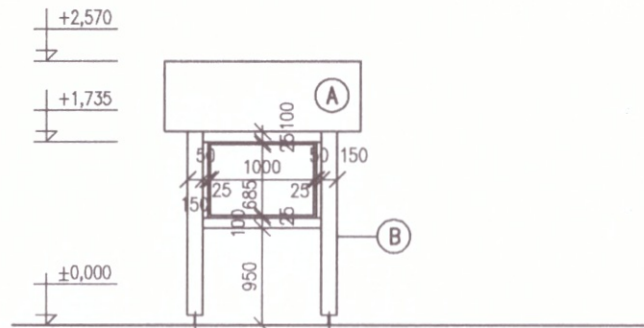
PŌDORYS KROVU



PRIEČNY REZ



POHLADY BOČNĚ



POHLAD PREDNÝ, ZADNÝ

ROZPIS REZIVA					
POL. Č.	PRVOK	ROZMER (MM)	DLŽKA (M)	POČET KUSOV	M <sup>3</sup>
1	STĽP	150/150	2,2	2	0,1
2	HORNÝ TRÁM	150/150	1,9	1	0,04
3	ZAVETROVANIE	150/100	1,15	2	0,04
4	KROKVA	50/100	1,0	6	0,03
5	KLIEŠTINY	2x50/75	1,5	3	0,04
6	PLNÝ ZÁKLOP	25/120	4m <sup>2</sup>		0,1
5	BOČNÝ RÁM	50/50	0,75	2	0,003
6	KOTVACE LIŠTY	25/10	1,0	4	0,001
	SPOLU				0,35

POZNÁMKY :

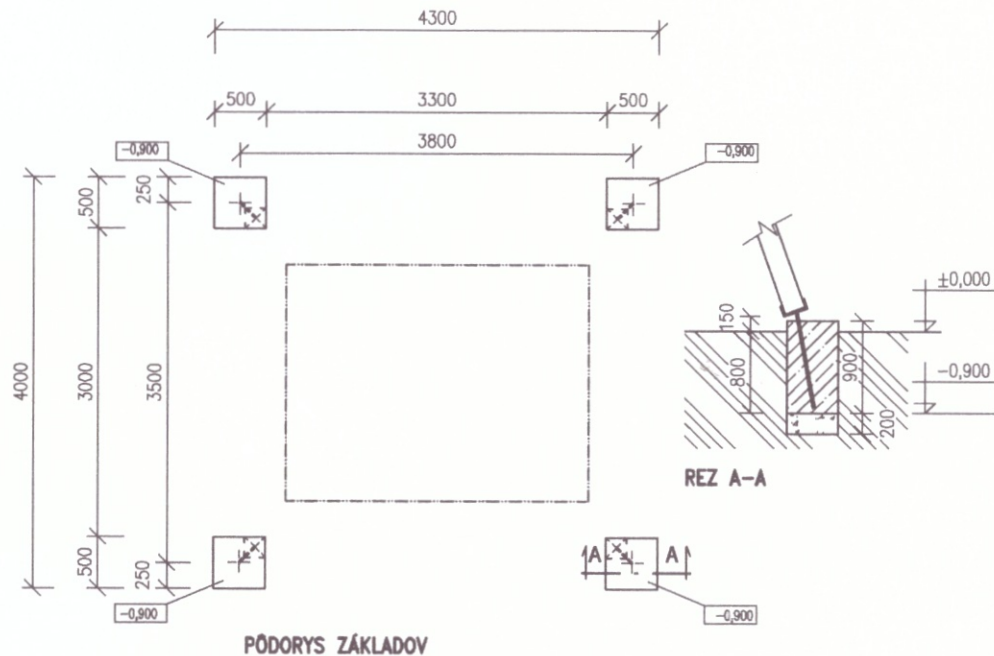
- MATERIÁL REZIVA SMREK
- MINIMÁLNA HĽBKA ZALOŽENIA JE 1,2 M OD ŌROVNE TERĚNU /NEZÁMRZNÁ HĽBKA/
- AK TVORIA ZÁKLADOVŤ ZEMINU ZAVLHNUTĚ ILÝ JE ZAKÁZANĚ PODSYPATĚ
- ZÁKLADOVŤ ŠKÁRU ŠTRKOM
- KOTVENIE DO ŤB ZÁKLADOV POMOCOU OCEĽOVÝCH PRĚPRAVKOV
- ZÁKLADOVĚ PATKY VYLIEVATĚ BETŤNOM C 16/20 X0

LEGENDA:

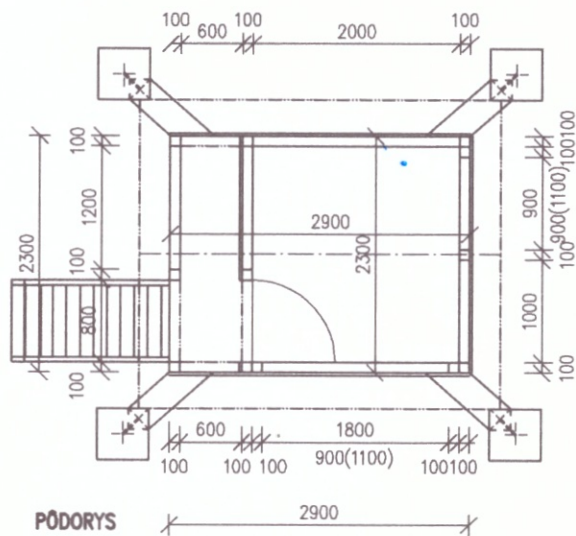
- (A) - PLECHOVŤ POPLASTOVANŤ ŠINDEL "JÁNOŠIK"
- (B) - DREVENĚ KONŠTRUKCIA, MATERIÁL SMREK

Vypracoval	Ing. Tatiana Csölleová <i>Galk</i>	
Stavebník	AGROSOLUM LES s.r.o.	Dátum 10.2022
Názov a miesto stavby	NÁUČNŤ CHODNĚK - DESATĚ GAZDOV k.ú. MOJĚN, k.ú. GEMERČEK	Formát 3A4
Profesia	STAVEBNĚ ČASŤ	Štupeň ODS
Objekt	SO-2 INFORMAČNĚ TABULA	Mierka 1:50
Druh výkresu	PŌDORYSY, REZ, POHLADY	Čís. výkr. 3

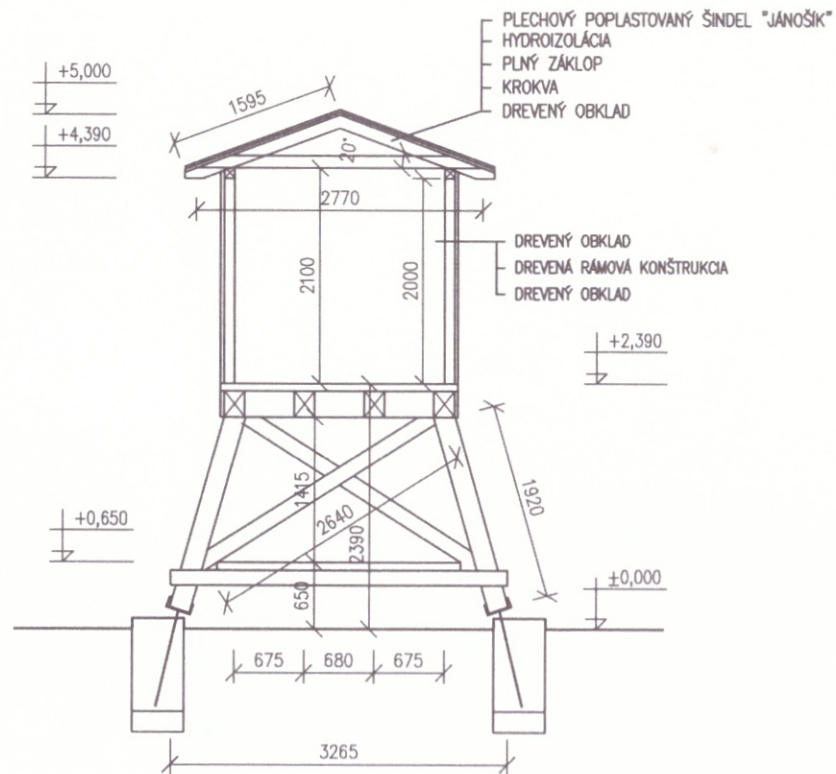
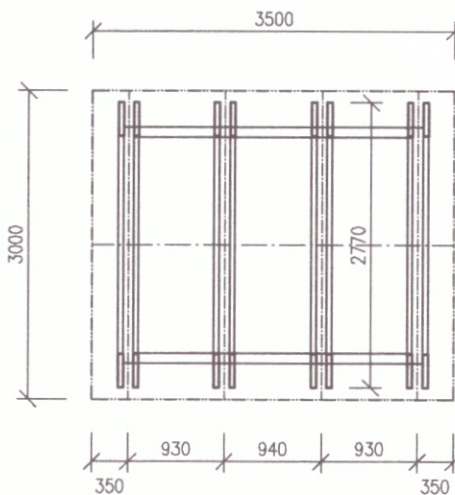




PŌDORYS ZÁKLADOV



PŌDORYS



POZNÁMKY :

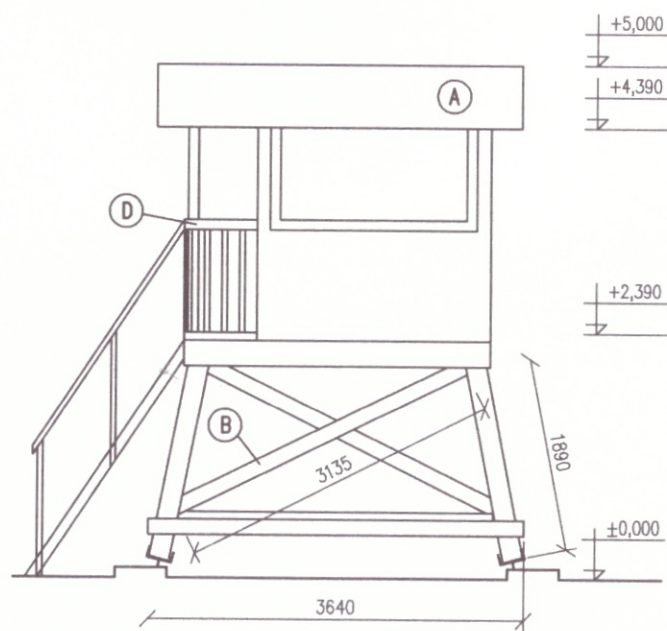
- MINIMÁLNA HLBK ZALOŽENIA JE 1,2 M OD ÚROVNE TERÉNU /NEZÁMRZNÁ HLBK/
- AK TVORIA ZÁKLADOV ZEMINU ZAVLNUTÉ ILY JE ZAKÁZANÉ PODSPYŤ
- ZÁKLADOV ŠKÁRU ŠTRKOM
- KOTVENIE DO ŽB ZÁKLADOV POMOCU OCELOVÝCH PRÍPRAVKOV
- ZÁKLADOV PATKY VYLIEVAŤ BETÓNOM C 16/20 X0

Vypracoval	Ing. Tatiana Csilleová	<i>Gelli</i>
Stavebník	AGROSOLUM LES s.r.o.	Dátum 10.2022
Názov a miesto stavby	NÁUČNÝ CHODNÍK – DESAŤ GAZDOV k.ú. MOJÍN, k.ú. GEMERČEK	Formát 3A4
Profesia	STAVEBNÁ ČASŤ	Stupeň 0DS
Objekt	SO-3 POZOROVATEĽŇA	Mierka 1:50
Druh výkresu	PŌDORYSY, REZ	Čís. výkr. 4





POHLAD ČELNÝ

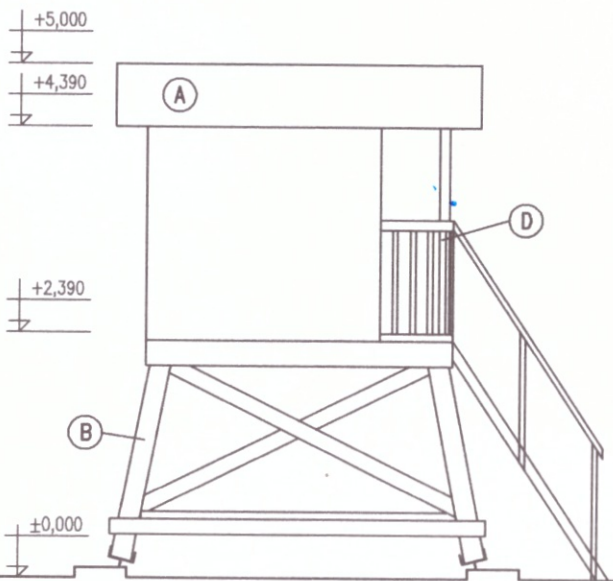


POHLAD PRAVÝ BOČNÝ

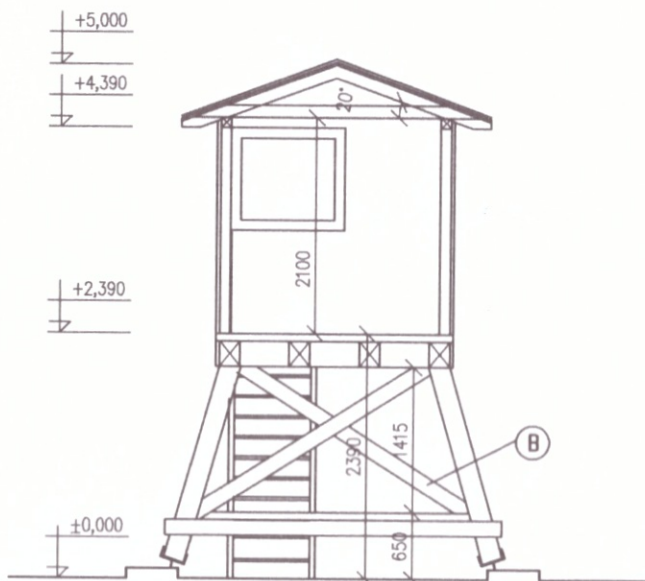
ROZPIS REZIVA					
POL. Č.	PRVOK	ROZMER (MM)	DLŽKA (M)	POČET KUSOV	M <sup>3</sup>
1	ŠIKMÝ STLP	200/200	2,2	4	0,35
2	TRÁMY	200/250	2,9	6	0,87
3	ZAVETROVANIE	150/150	3,2	4	0,3
4	VODOROV.ZAVETR.	150/150	3,7	4	0,33
5	SPLPIKY	100/100	2	10	0,2
6	VAZNICA	100/100	2,9	2	0,06
7	VAZNICA	100/100	2,3	3	0,07
8	KROKVA	100/120	1,6	8	0,15
9	KLIEŠTINY	2X50/120	2,8	4	0,13
10	FOŠNE	75/200	14m <sup>2</sup>		1,05
11	PLNÝ ZÁKLOP	25/120	12m <sup>2</sup>		0,3
SPOLU					3,81

DREVENÝ OBKLAD OBOJSTRANNÝ 2 x 7 +12

SPOLU 26 M<sup>2</sup>



POHLAD LAVÝ BOČNÝ

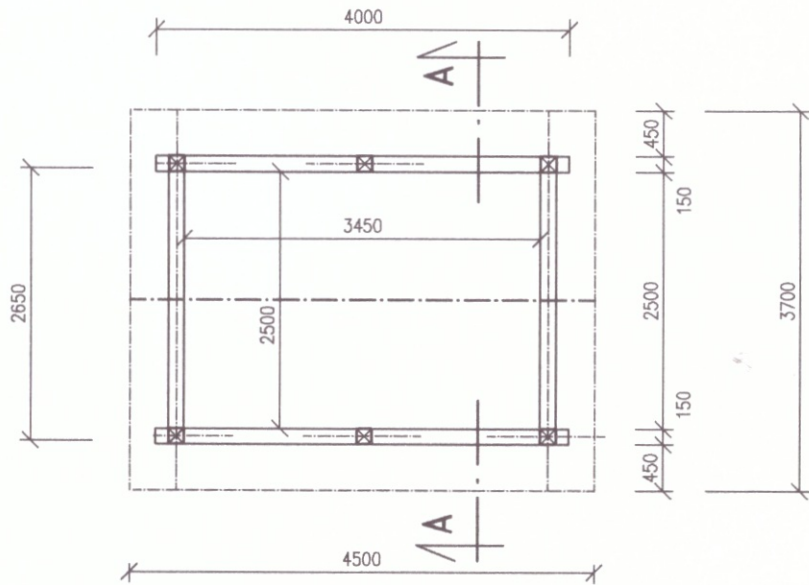


POHLAD ZADNÝ

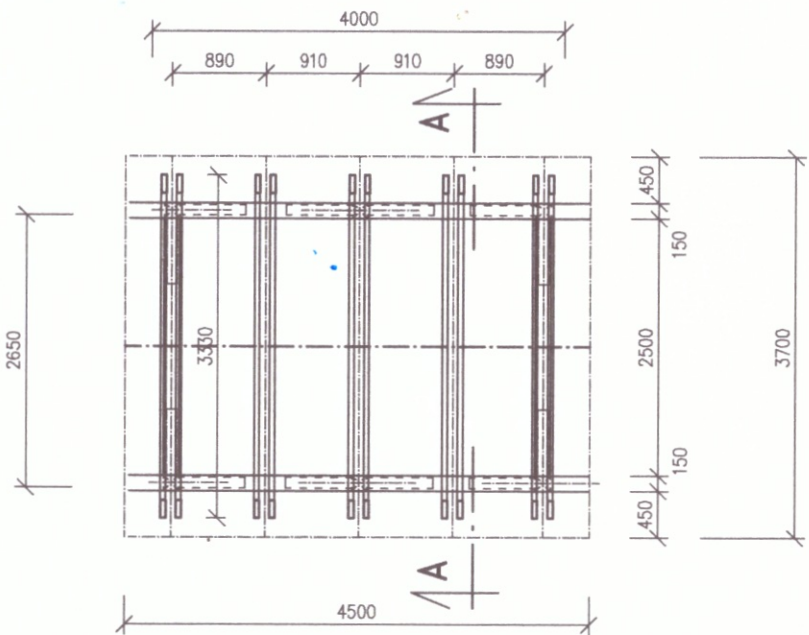
LEGENDA:

- (A) - PLECHOVÝ POPLASTOVANÝ ŠINDEL "JANOŠÍK"
- (B) - DREVENÁ KONŠTRUKCIA, MATERIÁL SMREK
- (C) - DREVENÉ LAŤOVANÉ DVERE
- (D) - DREVENÉ ZÁBRADLIE

Vypracoval	Ing. Tatiana Csáilleová	
Stavebník	AGROSOLUM LES s.r.o.	Dátum 10.2022
Názov a miesta stavby	NÁUČNÝ CHODNÍK - DESAŤ GAZDOV k.ú. MOJÍN, k.ú. GEMERČEK	Formát 3A4
Profesia	STAVEBNÁ ČASŤ	Stupeň 0DS
Objekt	SO-3 POZOROVATEĽŇA	Mierka 1:50
Druh výkresu	POHLADY	Čís. výkr. 5



PŌDORYS



PŌDORYS KROVU

POZNÁMKY:

- PRED OSADENÍM SA TERÉN UPRAVÍ DO ROVINY, 150 MM OD ÚROVNE TERÉNU SA VYHLBY V PLOCHE 4x4,5 M, PRIESTOR SA VYSYPE ŠTRKOM FR. 16-22 MM
- V MIESTE STĽPOV SA NA TERÉN OSADIA DO ROVINY BETÓNOVÉ "KOCKY" 40/40/5 CM - 6 KS
- + 4 KS POD NOHY SEDACEJ ZOSTAVY
- OBJEKT BUDE REALIZOVANÝ Z REZIVA - SMREK OŠETRENÉHO FUNGICÍDNYM NÁTEROM
- NA ZASTREŠENIE DOPORUČUJEM POUŽÍŤ PLECHOVÝ ŠINDEL "JANOŠÍK"
- POD KRYTINU POUŽÍŤ POISTNÚ HYDROIZOLÁCIU
- VÝKAZ DREVA JE SPRACOVANÝ BEZ DLŽKOVEJ REZERVY, BEZ POMOČNÉHO REZIVA !!
- STYKOVANIE A SPÁJANIE PREPLÁTOVANÍM
- TESÁRSKE PRÁCE REALIZOVAŤ PODLA STN 73 3150
- VLHKOSŤ DREVA MUSÍ VYHOVOVAŤ STN 49 0020 A STN 73 2810
- SPOJE DREVENÝCH KONŠTRUKCII PREVÁDZAŤ TESÁRSKYMÍ SPOJMI KLINCOVANÍM A SVORNÍKMI
- PO MONTÁŽI OŠETRIŤ VŠETKY PRVKY EKOLOGICKÝM, PRIRODNÝM LAKOM

ČÍSLO MIESTI, MIESTNOSTI	NÁZOV	PLOCHA [m <sup>2</sup> ]	POVRCHY
			PODLAHY
01	ALTÁNOK	8,6	fošňová, podl

Vypracoval	Ing. Tatiana Csölleová	
Stavebník	AGROSOLUM LES s.r.o.	Dátum 10.2022
Názov a miesto stavby	NÁUČNÝ CHODNÍK - DESAŤ GAZDOV k.ú. MOJÍN, k.ú. GEMERČEK	Formát 2A4
Profesia	STAVEBNÁ ČASŤ	Stupeň 0DS
Objekt	SO-5 ALTÁNOK	Mierka 1:50
Druh výkresu	PŌDORYSY	Čís. výkr. 6



