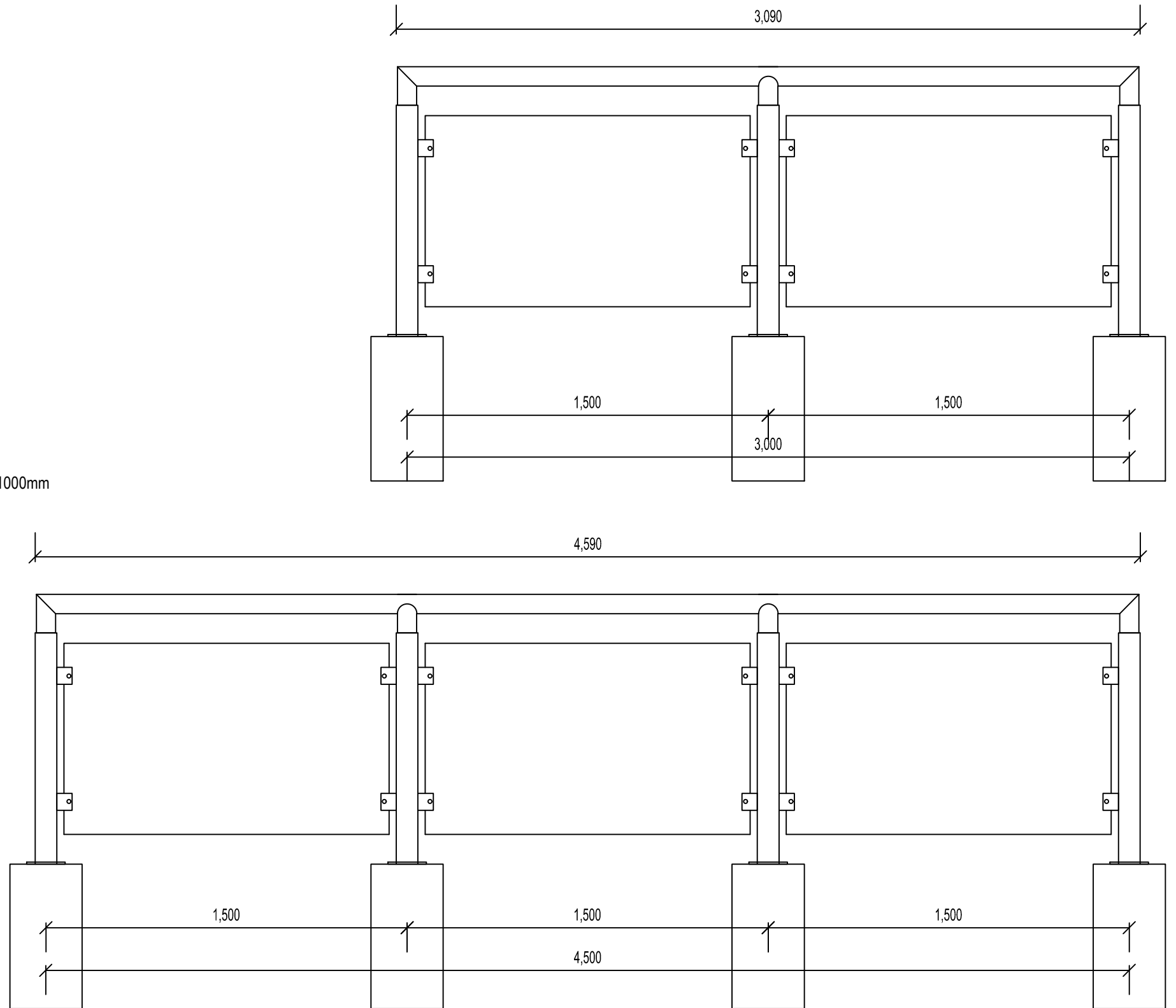
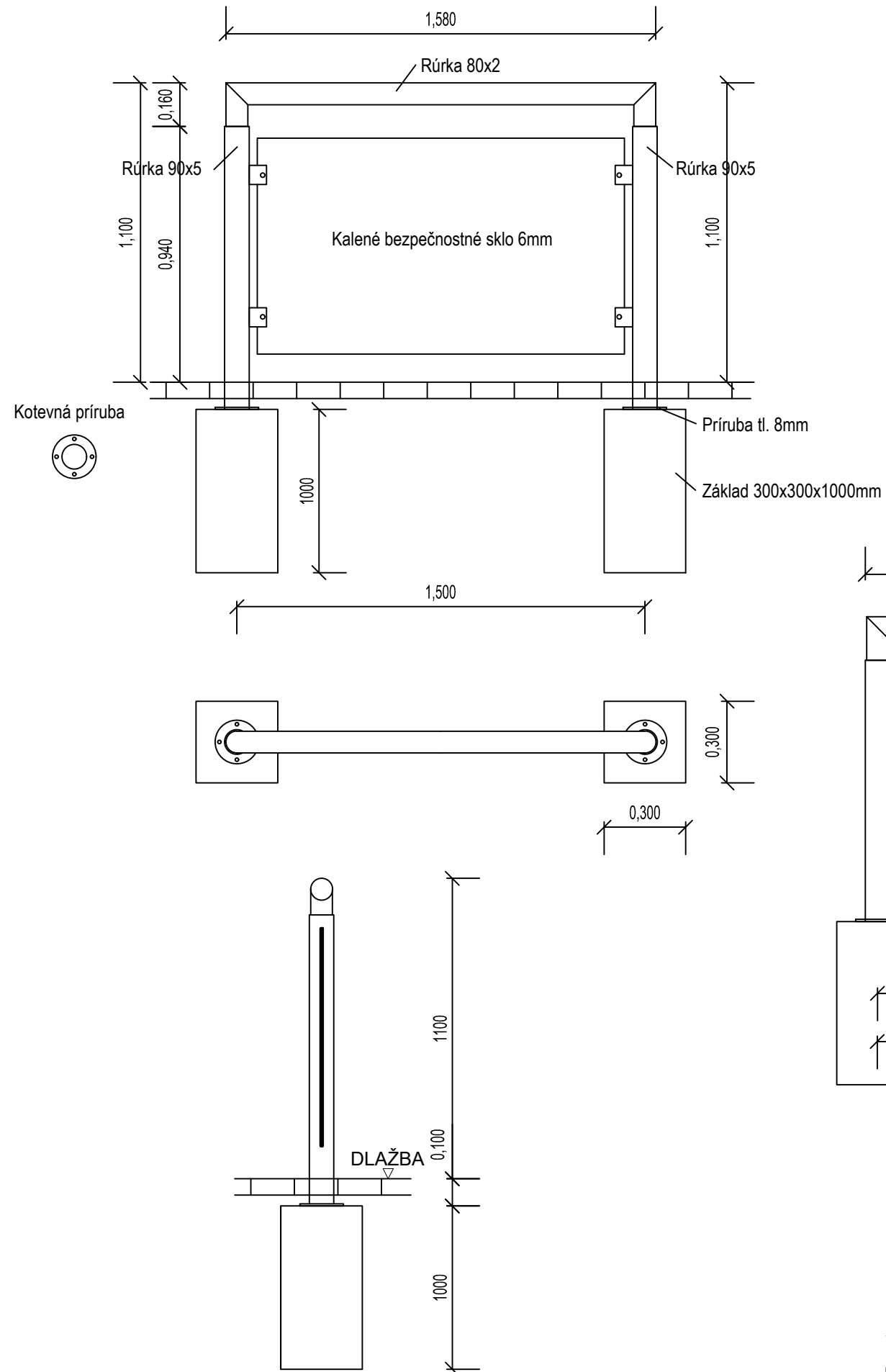


# ZÁBRADLIE M 1:20



Zábradlie v module 1500 mm. Je zhotovené z hliníkových trubiek zvarovaných do tvaru U. Hornú časť tvorí hliníková rúrka 80x2mm, ktorá prechádza v rúrku 90x5mm. Zábradlie je do betónového základu C25/30-XF1 pripevnené pomocou závitovej tyče M10 a chemickej kotvy. Všetky hliníkové časti sú ošetrené práškovou vypaľovacou farbou. Farebné prevedenie podľa požiadavky investora.

Zábradlie sa spája do ľubovoľnej dĺžky.

**Výkres nenahradzuje montážnu a ani výrobnú dokumentáciu. Pred započatím výroby je nutné rozmery premerať na mieste!!!**