

Príloha č. 1 – Opis predmetu zákazky

„Výzva č. 54 – Stoličky, kreslá a pohovky“ sa zadáva v rámci DNS vyhláseného verejným obstarávateľom Hlavné mesto SR Bratislava. Kompletne informácie o predmetnej výzve a DNS nájdete na tejto adrese:

<https://josephine.proebiz.com/sk/tender/56549/summary>

1. Stručný opis predmetu zákazky

Predmetom zákazky je kúpa a dodanie **stoličiek, kresiel a pohoviek**, nábytku nevyhnutného pre zariadenie miestností Základnej umeleckej školy Miloša Ruppeldta Bratislava a Domu hudby (ďalej aj ako „ZUŠ Panenská a Dom hudby“). Bližšia špecifikácia vybavenia s **minimálnymi** požiadavkami sa nachádza v **bode 4** tejto prílohy.

2. Zoznam príslušných CPV kódov

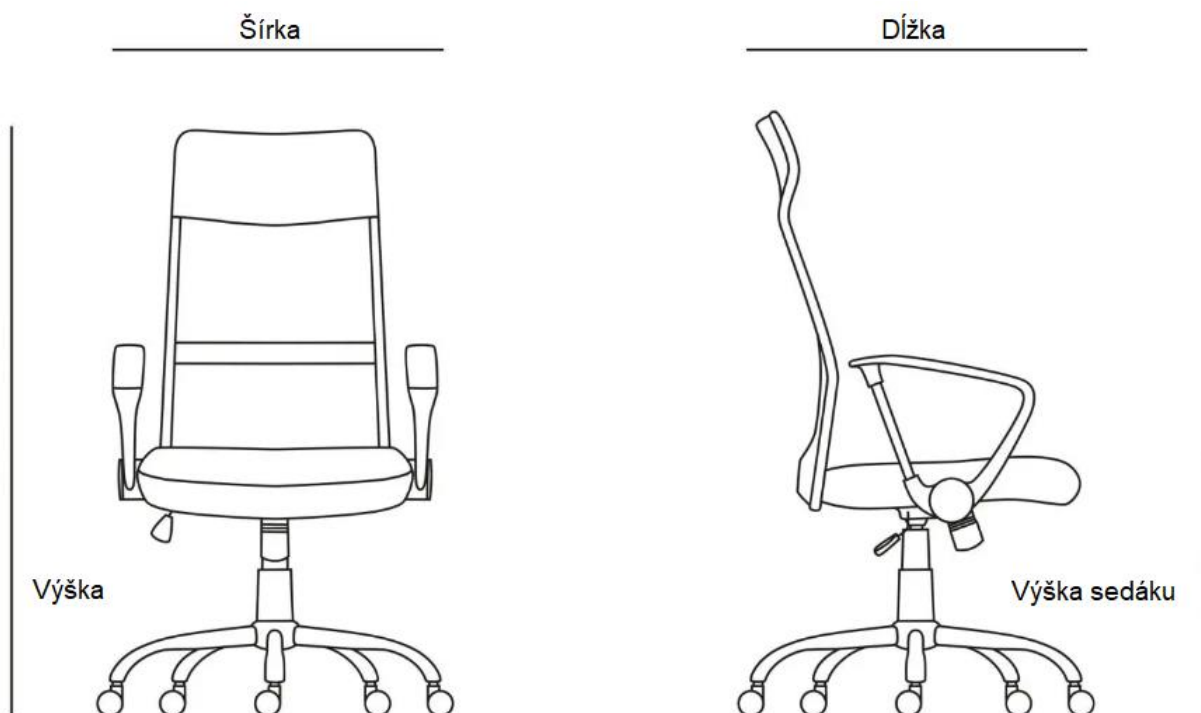
39100000-3	Nábytok
39113000-7	Rôzne sedadlá a stoličky

3. Lehota dodania

Predmet zákazky je potrebné dodať najneskôr **do 60 kalendárnych dní** odo dňa nadobudnutia účinnosti kúpnej zmluvy (uchádzač v rámci rozhodného kritériá môže ponúknuť aj **kratšiu** lehotu dodania v celých kalendárnych dňoch).

4. Podrobný opis predmetu zákazky

Definícia rozmerov stoličiek:





I. Pracovná stolička s podrúčkami (otočná) v celkovom množstve 41 ks (Evidenčné číslo: ZUŠ/Z02 – 31 ks/ Evidenčné číslo: ZUŠ/K02a – 10 ks)	
Ilustračné znázornenie	
Špecifikácia pre stoličku	<p>Požadované rozmery Dĺžka: 60-70 cm Šírka: 60-70 cm Výška: 85 -105 cm Výška sedáku: 40 – 60 cm výška nastaviteľnosti plynového piestu je v roamedzí 8 - 15 cm</p>
	<p>Popis všeobecne Otočná, výškovo nastaviteľná stolička s podrúčkami na kolieskach.</p> <p>Požiadavka na konštrukciu Pracovná stolička na 5-cípej podnoži s kolieskami a plynovým piestom. Mechanika je výškovo nastaviteľná s náklonom, ktorý je možné zablokovať vo vzpriamenej polohe a maximálne naklonenej polohe. Kolieska sú tvrdé vo farbe SVETLOSIVÁ. Farba podnože je SVETLOSIVÁ.</p> <p>Požiadavka na sedák Operadlo stoličky môže byť spevnený polyamid alebo čalúnený materiálom a farebným odtieňom podľa sedáku., Sedák je čalúnený s látkou vo farbách a kvalite GABRIEL farba CPT 3301 (alebo ekvivalentné), prípadne od iného výrobcu vo farbe RAL 7002 s parametrom oteruvzdornosti min. 200 000 Martindales. Akákoľvek alternatíva čalúnenia (obdobná prípadne lepšia kvalita a farebný odtieň) je akceptovateľná.</p> <p>Vzorkovník čalúnenia GABRIEL: https://app-gabrieldatabroker-prod.azurewebsites.net/struct/media/files/10793.pdf</p>
II. Kresielko na drevenej podnoži v celkovom množstve 48 ks - Evidenčné číslo: ZUŠ/Z04	
Ilustračné znázornenie	
Špecifikácia pre kresielko	<p>Požadované rozmery Dĺžka: 50-60 cm</p>





	Šírka: 50-60 cm Výška: 70-85 cm Výška sedáku: 40-50 cm
	Popis všeobecne Kresielko v nízkej verzii s malým operadlom na drevených nohách. Požiadavka na konštrukciu Drevená podnož je štvornohá s hranatým tvarom nohy. Farba a prevedenie podnože je DUB SVETLÝ DÝHA. Požiadavka na sedák Sedák je čalúnený poťahovou textíliou vhodnou do verejných interiérov. Oteruvzdornosť čalúnenia je min. 100 000 Martindales. Látka je vo farbách a kvalite GABRIEL farba CPT 3301 (alebo ekvivalentné), prípadne iného výrobcu vo farbe RAL 7002 s parametrom oteruvzdornosti min. 100 000 Martindales. Akákoľvek alternatíva čalúnenia (obdobná prípadne lepšia kvalita a farebný odtieň) je akceptovateľná. Vzorkovník čalúnenia GABRIEL: https://app-gabrieldatabroker-prod.azurewebsites.net/struct/media/files/10793.pdf

III. Stohovateľná stolička pre učebne v celkovom množstve 109 ks (46ks Brick + 63ks Taupe) - Evidenčné číslo: ZUŠ/Z06a

Ilustračné znázornenie	
Špecifikácia pre stoličku	Požadované rozmery Dĺžka: 50-65 cm Šírka: 50-60 cm Výška: 75-85 cm Výška sedáku: 40-48 cm
	Popis všeobecne Škrupinová stolička na nohách z ohýbaných oceľových trubiek, stohovateľná v 10ks. Požiadavka na konštrukciu Nohy sú spojené pod škrupinou sedáka. Škrupina je tvarovo striedma, tvarovanie nie je výrazné. Tvar škrupiny sedáka sa vpredu zužuje a plynulo nadväzuje na podnož. Podnož je z kalibrovannej ocele uzavretá (lyžinové nohy) vo farbe BIELA alebo ČIERNA. Plastové klzáky sú BIELE alebo ČIERNE – podľa farby podnože, prípadne TRANSPARENTNÉ. Požiadavka na sedák Sedák je vstrekaný polypropylén vo farbách BRICK RAL 8030 v množstve 46 ks, a TAUPE RAL 1019 v množstve 63 ks.

IV. Stolička stohovateľná v celkovom množstve 6 ks – Evidenčné číslo: ZUŠ/Z06b



Ilustračné znázornenie	
Špecifikácia pre stoličku	Požadované rozmery Dĺžka: 50-60 cm Šírka: 50-60 cm Výška: 75-85 cm Výška sedáku: 40-48 cm
	Popis všeobecne Škrupinová stolička na nohách z ohýbaných oceľových trubiek, stohovateľná v 10 ks. Požiadavka na konštrukciu Podnož z kalibrovanej ocele vo farbe ČIERNA. Plastové klzáky sú ČIERNEJ farby, prípadne TRANSPARENTNÉ. Škrupina je tvarovo striedma, tvarovanie nie je výrazné. Tvar škrupiny sedáka sa vpredu zužuje a plynulo nadväzuje na podnož. Požiadavka na sedák Sedák je vstrekaný polypropylén vo farbe TAUPE RAL 1019.
V. Stolička pre učebne stohovateľná v celkovom množstve 12 ks - Evidenčné číslo: ZUŠ/Z06c	
Ilustračné znázornenie	
Špecifikácia pre stoličku	Požadované rozmery Dĺžka: 50-60 cm Šírka: 50-60 cm Výška: 75-85 cm Výška sedáku: 40-48 cm
	Popis všeobecne Škrupinová stolička lyžinových nohách z ohýbaných oceľovej tyčoviny, stohovateľnosť je min. 4 ks. Požiadavka na konštrukciu Nohy sú spojené pod škrupinou sedáka. Škrupina je tvarovo striedma, tvarovanie nie je výrazné. Tvar škrupiny sedáka sa vpredu zužuje a plynulo nadväzuje na podnož. Uzavretá podnož je z kalibrovanej ocele vo farbe BIELA alebo ČIERNA. Plastové klzáky sú farby BIELA alebo ČIERNA podľa farby podnože, prípadne TRANSPARENTNÉ. Požiadavka na sedák Sedák je vstrekaný polypropylén čalúnený látkou SILVERTEX TAUPE s oteruvzdornosťou min. 100 000 Martindale. Akákoľvek




	alternatíva látky čalúnenia vo farbe RAL 1019 (obdobná prípadne lepšia kvalita) je akceptovateľná. Vzorkovník Silvertex https://burchfabrics.com/vinyl/silvertex/taupe
--	--

VI. Pracovná stolička riaditeľská v celkovom množstve 1 ks - Evidenčné číslo: ZUŠ/K02b

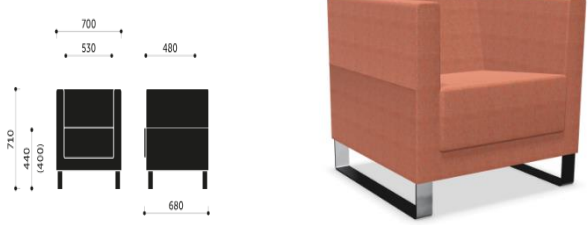
Ilustračné znázornenie	
Špecifikácia pre stoličku	Požadované rozmery Dĺžka: 65-75 cm Šírka: 65-75 cm Výška: 100 – 130 cm Výška sedáku: 40 – 60 cm Výška nastaviteľnosti plynového piestu je v romedzí 8 - 15 cm
	Popis všeobecne Otočná stolička s vysokým operadlom, výškovo nastaviteľná s podrúčkami na kolieskach. Požiadavka na konštrukciu Pracovná stolička na 5-cípej podnoži s kolieskami. Podnož je z odlievaného lešteného hliníku alebo ocele s povrchovou úpravou chróm, prípadne leštená nerezová oceľ. Operadlo je oceľový sendvič so vstrekovaným polyuretánom. Mechanika je výškovo nastaviteľná so synchro mechanizmom s nastaviteľným odporom operadla a hĺbky sedáku. Chrbát stoličky môže byť výškovo nastaviteľný a podrúčky sú v materiálovom prevedení v akom je 5-cípa podnož. Požiadavka na sedák Látka je GABRIEL CRISP (alebo ekvivalentné), prípadne vlastnosťami a štruktúrou obdobná alternatívna látka s oteruvzdornosťou min. 100 000 Martindale. Farba všetkých čalúnených častí stoličky je v prevedení GABRIEL CRISP 4115 (alebo ekvivalentné), prípadne obdobná od iného alternatívneho výrobcu v odtieni RAL 1019 . Link na vzorkovník Gabriel: https://www.gabriel fabrics.com/products/upholstery/crisp/30847

VII. Rokovacia stolička s podrúčkami v celkovom množstve 20 ks - Evidenčné číslo: ZUŠ/K04



Ilustračné znázornenie	
Špecifikácia pre stoličku	Požadované rozmery Dĺžka: 45-55 cm Šírka: 50-60 cm Výška: 75-85 cm Výška sedáku: 40-48cm
	Popis všeobecne Čalúnená rokovacia stolička s podrúčkami. Požiadavka na konštrukciu Podnož je oceľová trubková s podrúčkami. Povrchová úprava podnože je práškovou farbou RAL v odtieni podobnom čalúneniu. Podnož má plastové klzáky. Škrupina stoličky je plastová celočalúnená. Látka čalúnených častí je GABRIEL CRISP (alebo ekvivalentné), prípadne vlastnosťami a štruktúrou obdobná alternatívna látka. Farba všetkých čalúnených častí stoličky je v prevedení GABRIEL CRISP 4115 (alebo ekvivalentné), prípadne obdobná od iného alternatívneho výrobcu v odtieni RAL 1019 . Link na vzorkovník Gabriel: https://www.gabrielfabrics.com/products/upholstery/crisp/30847


VIII. Kreslo v celkovom množstve 5 ks - Evidenčné číslo: ZUŠ/K06a

Ilustračné znázornenie	
Špecifikácia pre kreslo	Požadované rozmery Dĺžka: 60-70 cm Šírka: 70-80 cm Výška: 65-75 cm Výška sedáku: 0-50 cm
	Popis všeobecne Celočalúnené kreslo na oceľovej podnoži. Požiadavka na konštrukciu Sedák a operadlo je z polyuretánu. Podnož je z chrómovej ocele. Šírka podnože je max. 60mm a výška max. 130mm . Látka čalúnenia je typu SYNERGY prípadne vlastnosťami a štruktúrou obdobná alternatívna

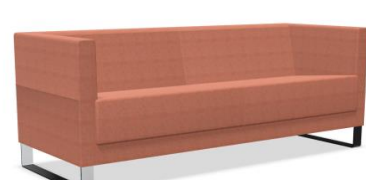


	<p>látka a farba je v odtieni SYNERGY LDS73, prípadne obdobná od iného alternatívneho výrobcu v odtieni RAL 2012 SALMON ORANGE.</p> <p>Link na vzorkovník látky SYNERGY: https://www.camirafabrics.com/en/contract/fabrics/synergy#downloads</p>
--	--

IX. Pohovka (sofa) dvojmiestna v celkovom množstve 1 ks - Evidenčné číslo: ZUŠ/K06b

Ilustračné znázornenie	
Špecifikácia pre pohovku	<p>Požadované rozmery Dĺžka: 60-70 cm Šírka: 120-130 cm Výška: 65-75 cm Výška sedáku: 40-50cm</p>
	<p>Popis všeobecne Celočalúnená dvojmiestna pohovka (sofa) na oceľovej uzavretej podnoži.</p> <p>Požiadavka na konštrukciu Sedák a operadlo je z polyuretánu. Podnož je z chrómovej ocele. Šírka podnože je max. 60mm a výška max. 130mm. Látka čalúnenia je typu SYNERGY prípadne vlastnosťami a štruktúrou obdobná alternatívna látka a farba je v odtieni SYNERGY LDS73, prípadne obdobná od iného alternatívneho výrobcu v odtieni RAL 2012 SALMON ORANGE.</p> <p>Link na vzorkovník látky SYNERGY: https://www.camirafabrics.com/en/contract/fabrics/synergy#downloads</p>

X. Pohovka (sofa) trojmiestna v celkovom množstve 2 ks - Evidenčné číslo: ZUŠ/K06c

Ilustračné znázornenie	
Špecifikácia pre pohovku	<p>Požadované rozmery Dĺžka: 60-70 cm Šírka: 170-180 cm Výška: 65-75 cm Výška sedáku: 40-50 cm</p>
	<p>Popis všeobecne</p>




	<p>Celočalúnená trojmiestna pohovka (sofa) na ocelej uzavretej podnoži.</p> <p>Požiadavka na konštrukciu Sedák a operadlo je z polyuretánu. Podnož je z chrómovej ocele . Šírka podnože je max. 60mm a výška max. 130mm. Látka čalúnenia je typu SYNERGY prípadne vlastnosťami a štruktúrou obdobná alternatívna látka a farba je v odtieni SYNERGY LDS73, prípadne obdobná od iného alternatívneho výrobcu v odtieni RAL 2012 SALMON ORANGE.</p> <p>Link na vzorkovník látky SYNERGY: https://www.camirafabrics.com/en/contract/fabrics/synergy#downloads</p>
--	--

XI. Stohovateľná stolička pre koncertnú sálu pre ZUŠ v celkovom množstve 110 ks (60ks Basil + 50ks Orange) - Evidenčné číslo: ZUŠ/K07



Ilustračné znázornenie	
Špecifikácia pre stoličku	<p>Požadované rozmery Dĺžka: 50-60 cm Šírka: 50-55 cm Výška: 75-85 cm Výška sedáku: 40-50 cm</p>
	<p>Popis všeobecne Stohovateľná stolička na štyroch nohách.</p> <p>Požiadavka na konštrukciu Škrupinová stolička je na štyroch nohách z ohýbanej ocelej rúrkoviny. Nohy sú spojené pod škrupinou sedáka. Podnož má klzáky SIVEJ alebo BIELEJ farby, prípadne TRANSPARENTNÉ . Škrupina je tvarovo striedma, operadlo sa smerom hore rozširuje alebo je rovnomerné, sedák sa smerom dopredu rozširuje alebo je rovnomerný, operadlo aj sedák majú ergonomický – konkávny tvar, mušľa je celočalúnená.. Stolička je vybavená chráničom proti otláčaniu čalúnenia pri stohovaní. Podmienka stohovateľnosti je min. 8ks. Povrchová úprava podnože je vo farbe RAL 9010 BIELA pre oba farebné odtiene. Sedák je čalúnený látkou typu SILVERTEX (alebo ekvivalentné), prípadne látkou obdobnou od iného alternatívneho výrobcu s oteruvzdornosťou min. 100 000 cyklov Martindale, vo farbách SILVERTEX BASIL 122-5020 (alebo ekvivalentné), prípadne alternatívna farba RAL 6020 CHRÓMOVÁ ZELENÁ (60ks stoličiek) a SILVERTEX ORANGE 122-0013 (alebo ekvivalentné) prípadne alternatívna farba RAL 2001 ČERVENO ORANŽOVÁ (50ks stoličiek). Akákoľvek alternatíva látky čalúnenia, obdobná prípadne lepšia kvalita je akceptovateľná.</p> <p>Link na vzorkovník Silvertex: https://www.spradling.eu/collections/silvertex</p>

XII. Stohovateľná stolička pre koncertnú sálu pre Dom hudby v celkovom množstve 90 ks



Evidenčné číslo: DH/D06a	
Ilustračné znázornenie	
Špecifikácia pre stoličku	Požadované rozmery Dĺžka: 50-60 cm Šírka: 50-55 cm Výška: 75-85 cm Výška sedáku: 40-50 cm
	Popis všeobecne Stohovateľná stolička na štyroch nohách. Požiadavka na konštrukciu Škrupinová stolička je na štyroch nohách z ohýbanej oceľovej rúrkoviny. Nohy sú spojené pod škrupinou sedáka. Podnož má klzáky SIVEJ alebo BIELEJ farby, prípadne TRANSPARENTNÉ. Škrupina je tvarovo striedma, operadlo sa smerom hore rozširuje alebo je rovnomerné, sedák sa smerom dopredu rozširuje alebo je rovnomerný, operadlo aj sedák majú ergonomický – konkávny tvar , mušľa je celočalúnená. Stolička je vybavená chráničom proti otláčaniu čalúnenia pri stohovaní. Podmienka stohovateľnosti je min. 8ks . Povrchová úprava podnože je vo farbe RAL 9010 BIELA pre oba farebné odtiene. Sedák je čalúnený látkou typu SILVERTEX (alebo ekvivalentné), prípadne látkou obdobnou od iného alternatívneho výrobcu s oteruvzdornosťou min. 100 000 cyklov Martindale, vo farbe SILVERTEX Celery 122-5019 (alebo ekvivalentné), prípadne alternatívna farba RAL 6025 ZELENÁ . Akákoľvek alternatíva látky čalúnenia, obdobná prípadne lepšia kvalita je akceptovateľná. Link na vzorkovník Silvertex: https://www.spradling.eu/collections/silvertex

XIII. Vozík pre stohovateľné stoličky **Stohovateľná stolička pre koncertnú sálu** v celkovom množstve **8 ks 110 ks (60ks Basil + 50ks Orange)** - Evidenčné číslo: DH/D06b

Ilustračné znázornenie	 
------------------------	---



Špecifikácia pre stoličku	Požadované rozmery Rozmery vozíka sú závislé od obstaraných položiek č XI a XII a to podľa odporúčaní výrobcu.
	Popis všeobecne Vozík na prepravu stohovaných stoličiek s ev.č..ZUŠ/K07 a DH/D06a. Požiadavka na konštrukciu Oceľová konštrukcia vozíka je na kolieskach. Umožňuje prepravu 12ks stoličiek s označením ZUŠ/K07 a DH/D06a. Detaily konštrukcie sú závislé od odporúčaní výrobcu obstaraných stoličiek.

- Predmet zákazky je v celom rozsahu opísaný tak, aby bol presne a zrozumiteľne špecifikovaný. Ak niektorý z použitých parametrov identifikuje konkrétny typ výrobku, alebo výrobok konkrétneho výrobcu, verejný obstarávateľ umožní nahradiť takýto výrobok ekvivalentným výrobkom alebo ekvivalentom technického riešenia pod podmienkou, že ekvivalentný výrobok alebo ekvivalentné technické riešenie bude spĺňať úžitkové, prevádzkové a funkčné charakteristiky, ktoré sú nevyhnutné na zabezpečenie účelu, na ktoré sú uvedené technológie a zariadenia určené. Pri výrobkoch, príslušenstvách konkrétnej značky, uchádzač môže predložiť aj ekvivalent inej značky v rovnakej alebo vyššej kvalite.

Osobitné požiadavky na plnenie:

- Ponuková cena vrátane dopravy, vykládky a montáže, prípadne dodaj v zmontovanom stave. Súčasťou je aj vynosenie (**VÝLUČNE** po schodoch, objekt **NIE JE VYBAVENÝ** výťahom vhodným na presun mobiliáru), a umiestnenie tovaru do presne určenej miestnosti na mieste dodania podľa projektovej dokumentácie (**príloha č. 4** súťažných podkladov predmetnej výzvy), ako aj odvoz a likvidácia obalových materiálov.
- Miestom dodania sú priestory zrekonštruovanej **NKP ZUŠ Panenská 11 Bratislava**.
- Verejný obstarávateľ požaduje dodanie nového tovaru **so záručnou dobou - 60 mesiacov**, pričom uchádzač zodpovedá za to, že tovar spĺňa kvalitatívne parametre podľa platných noriem, že nemá vady, ktoré by znižovali jeho hodnotu alebo schopnosť riadneho užívania.
- Dodanie tovaru je potrebné oznámiť minimálne **dva pracovné dni** vopred.
- Verejný obstarávateľ má právo odmietnuť prevzatie tovaru pre preukázateľné vady dodaného tovaru (napr. nedostatočná kvalita, nedodržanie špecifikácie a požiadaviek na tovar, poškodený obal tovaru a pod.).
- Verejný obstarávateľ si vyhradzuje právo vrátiť nepoškodený tovar v pôvodných obaloch do 14 dní od prevzatia tovaru ak zistí, že dodaný tovar nespĺňa ktorúkoľvek z požadovaných technických špecifikácií vyžadovaných kupujúcim alebo nespĺňa osobitné požiadavky na plnenie.
- **Požaduje sa dodanie tovaru s dokumentáciou:** technický/produktový list v rátane obrazového znázornenia, návod na použitie v slovenskom jazyku, záručný list a preberací protokol.