

STUPEŇ PD:	Projekt pre stavebné povolenie	INVESTOR :	Mesto Bardejov Radničné námestie 16 085 01 Bardejov
NÁZOV STAVBY:	Zníženie energetickej náročnosti budovy telocvične ZŠ a MŠ Pod Papierňou, Bardejov		

Výkaz dverí

DO 001-DO 003 : DO - Interiérové dvere
DO 004 : DE - Exteriérové dvere

Výkaz okien

OH 001-OH 006 : OH - Exteriérové okná


Výkaz zasklených stien

ZS 002-ZS 003 : ZS - Zasklená stena

M 1:20

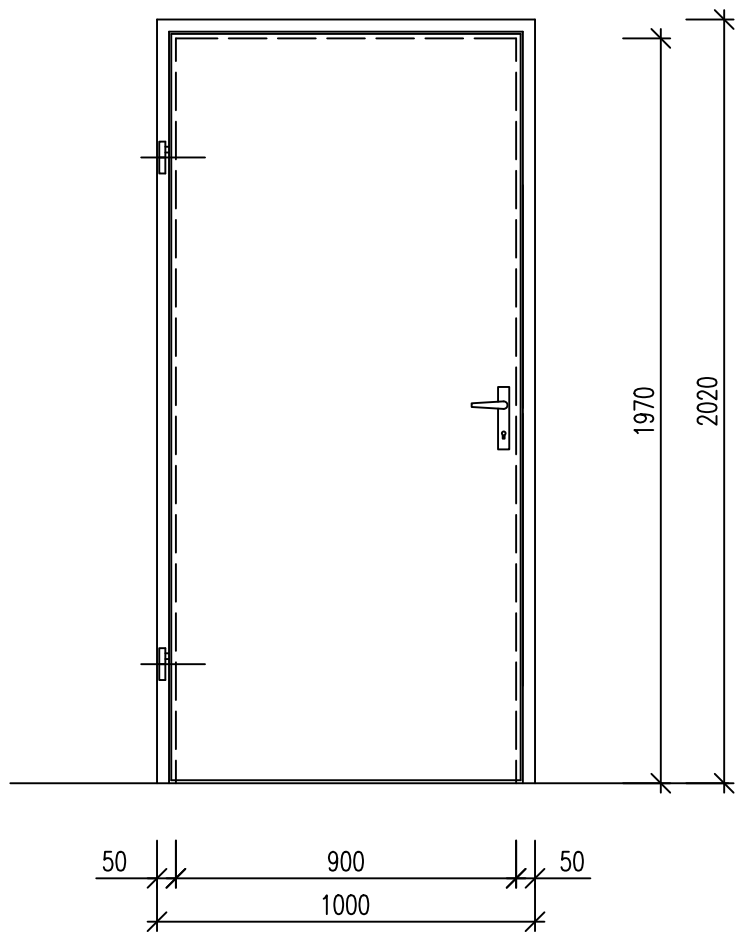
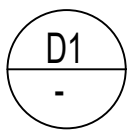
Všetky rozmery prekontrolovať na stavbe!

PROJEKT nenahrádza výrobnú a dielenskú dokumentáciu zhotoviteľa stavby !!!

ZÁK. ČÍSLO:	23-7006.4	Výkaz otvorov - dvere	STAVEBNÝ OBJEKT:	SO 01
 BEELI s.r.o., Ing. Ladislav BALOG Bojná 329 956 01 BOJNÁ	Obsah výkresu je duševným majetkom autorov a jeho použitie podlieha autorskému zákonu.		DÁTUM:	02/2024
	PROFESIA:	Architektonicko - stavebné riešenie	ČÍSLO VÝKRESU:	REVÍZIA:
			OK	R01

STUPEŇ PD:	Projekt pre stavebné povolenie	INVESTOR :	Mesto Bardejov Radničné námestie 16 085 01 Bardejov
NÁZOV STAVBY:	Zníženie energetickej náročnosti budovy telocvične ZŠ a MŠ Pod Papierňou, Bardejov		

VÝROBOK:



ROZMER:

900 / 1970

	L	P
1.NP	0	2
2.NP	2	2
SPOLU	6	

JEDNOKRIDLOVÉ INTERIÉROVÉ DREVENÉ DVERE HLADKÉ, OTOČNÉ, PLNÉ S POLODRÁŽKOU, TYP A POVRCHOVÚ ÚPRAVU URČI INVESTOR PRED REALIZÁCIU
 ZÁRUBEŇ: OVÁLOCELOVÁ ZÁRUBŇA + PREKLAD OCELOVÝ (VIĎ. STATIKA)
 KOTVENIE: PRESNÝ TYP KOVANIA URČÍ VÝROBCA DVERÍ
 PRAH: PRECHODOVÁ PRAHOVÁ LIŠTA

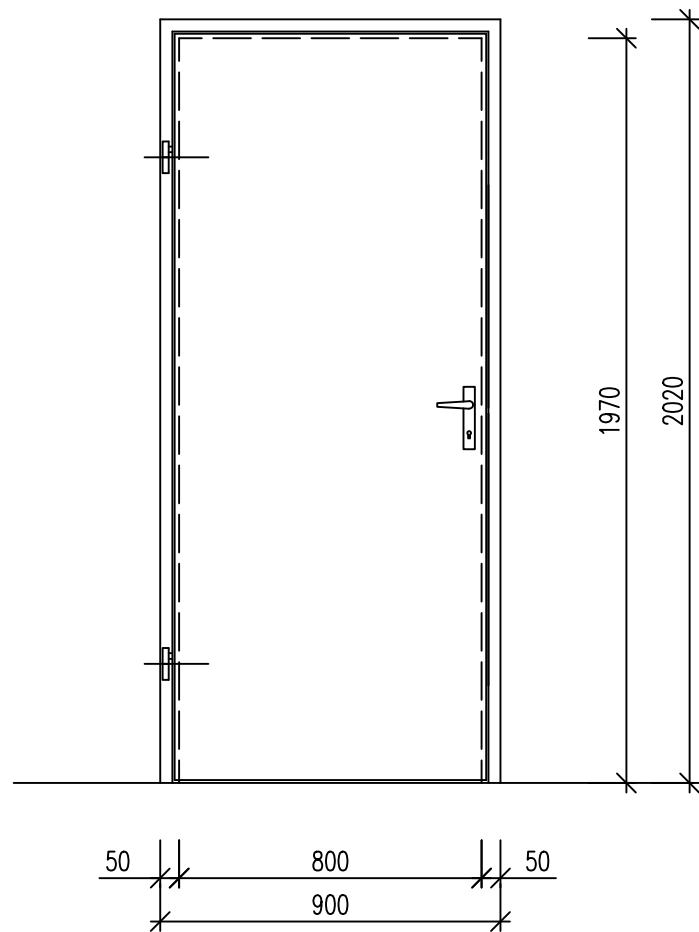
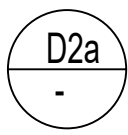
M 1:20

Všetky rozmery prekontrolovať na stavbe!
PROJEKT nenahrádza výrobnú a dielenskú dokumentáciu zhotoviteľa stavby !!!

ZÁK. ČÍSLO:	DO	Interiérové dvere	STAVEBNÝ OBJEKT:	SO 01
 BEELI s.r.o., Ing. Ladislav BALOG Bojná 329 956 01 BOJNÁ	Obsah výkresu je duševným majetkom autorov a jeho použitie podlieha autorskému zákonu.		DÁTUM:	
	PROFESIA:	Architektonicko - stavebné riešenie	ČÍSLO VÝKRESU:	DO 001
			REVÍZIA:	R01

STUPEŇ PD:	Projekt pre stavebné povolenie	INVESTOR :	Mesto Bardejov Radničné námestie 16 085 01 Bardejov
NÁZOV STAVBY:	Zníženie energetickej náročnosti budovy telocvične ZŠ a MŠ Pod Papierňou, Bardejov		

VÝROBOK:



ROZMER DVERI:

800 / 1970	
L	P
1.NP	- -
2.NP	1 -
SPOLU	1

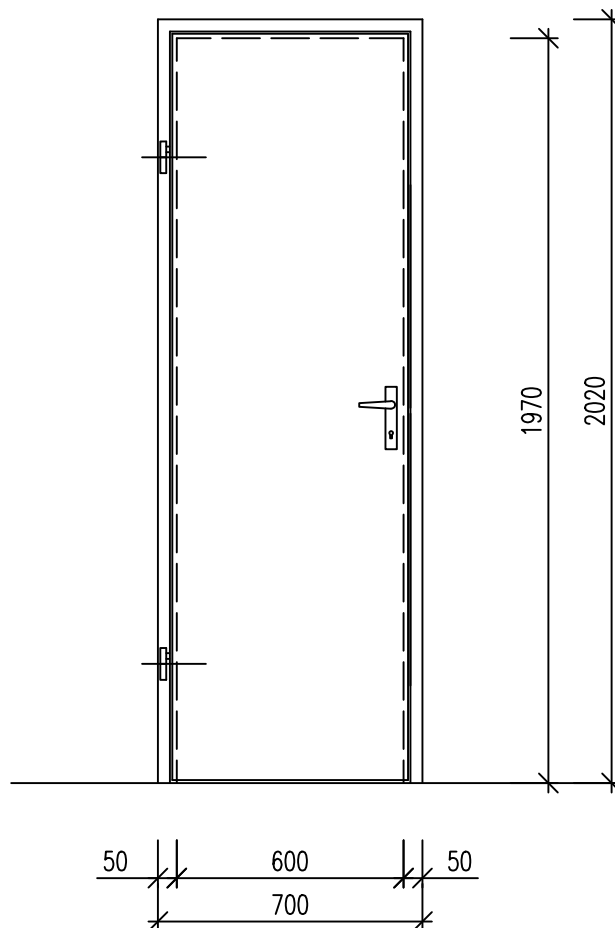
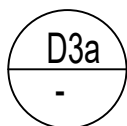
JEDNOKRIDLOVÉ INTERIÉROVÉ DREVENÉ DVERE HLADKÉ, OTOČNÉ, PLNÉ S POLODRÁŽKOU, TYP A POVRCHOVÚ ÚPRAVU URČI INVESTOR PRED REALIZÁCIOU
 ZÁRUBEŇ: OVÁLOCELOVÁ ZÁRUBŇA + PREKLAD OCELOVÝ (VIĎ. STATIKA)
 KOTVENIE: PRESNÝ TYP KOVANIA URČÍ VÝROBCA DVERÍ
 PRAH: PRECHODOVÁ PRAHOVÁ LIŠTA

M 1:20 **Všetky rozmery prekontrolovať na stavbe!**
PROJEKT nenahrádza výrobnú a dielenskú dokumentáciu zhotoviteľa stavby !!!

ZÁK. ČÍSLO:	DO	Interiérové dvere	STAVEBNÝ OBJEKT:	SO 01
 BEELI s.r.o., Ing. Ladislav BALOG Bojná 329 956 01 BOJNÁ	Obsah výkresu je duševným majetkom autorov a jeho použitie podlieha autorskému zákonu.		DÁTUM:	
	PROFESIA:		ČÍSLO VÝKRESU:	REVÍZIA:
	Architektonicko - stavebné riešenie		DO 002	R01

STUPEŇ PD:	Projekt pre stavebné povolenie	INVESTOR :	Mesto Bardejov Radničné námestie 16 085 01 Bardejov
NÁZOV STAVBY:	Zníženie energetickej náročnosti budovy telocvične ZŠ a MŠ Pod Papierňou, Bardejov		

VÝROBOK:



ROZMER DVERI:

600 / 1970

	L	P
1.NP	-	-
2.NP	0	1
SPOLU		1

JEDNOKRÍDLOVÉ INTERIÉROVÉ DREVENÉ DVERE HLADKÉ, OTOČNÉ, PLNÉ S POLODRÁŽKOU, TYP A POVRCHOVÚ ÚPRAVU URČÍ INVESTOR PRED REALIZÁCIOU

ZÁRUBEŇ: OVÁLOCELOVÁ ZÁRUBŇA + PREKLAD OCELOVÝ (VIĎ. STATIKA)

KOTVENIE: PRESNÝ TYP KOVANIA URČÍ VÝROBCA DVERÍ

PRAH: PRECHODOVÁ PRAHOVÁ LIŠTA

M 1:20

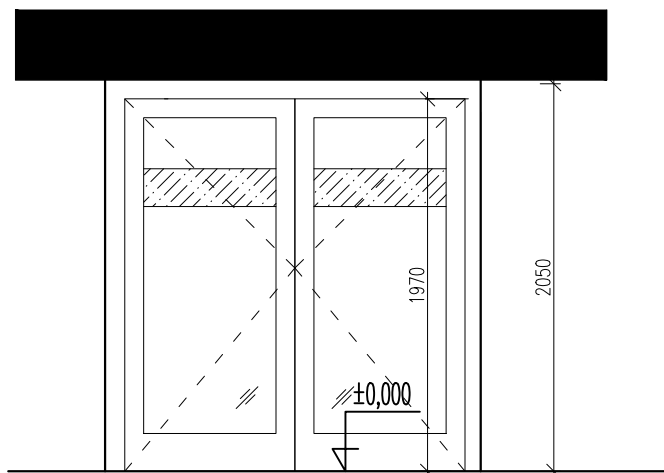
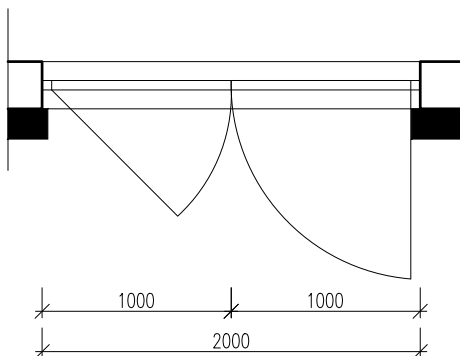
Všetky rozmery prekontrolovať na stavbe!

PROJEKT nenahrádza výrobnú a dielenskú dokumentáciu zhotoviteľa stavby !!!

ZÁK. ČÍSLO:	DO	Interiérové dvere	STAVEBNÝ OBJEKT:	SO 01
 BEELI s.r.o., Ing. Ladislav BALOG Bojná 329 956 01 BOJNÁ	Obsah výkresu je duševným majetkom autorov a jeho použitie podlieha autorskému zákonu.		DÁTUM:	
	PROFESIA:	Architektonicko - stavebné riešenie	ČÍSLO VÝKRESU:	REVÍZIA:
			DO 003	R01

STUPEŇ PD:	Projekt pre stavebné povolenie	INVESTOR : Mesto Bardejov Radničné námestie 16 085 01 Bardejov
NÁZOV STAVBY:	Zníženie energetickej náročnosti budovy telocvične ZŠ a MŠ Pod Papierňou, Bardejov	


D4



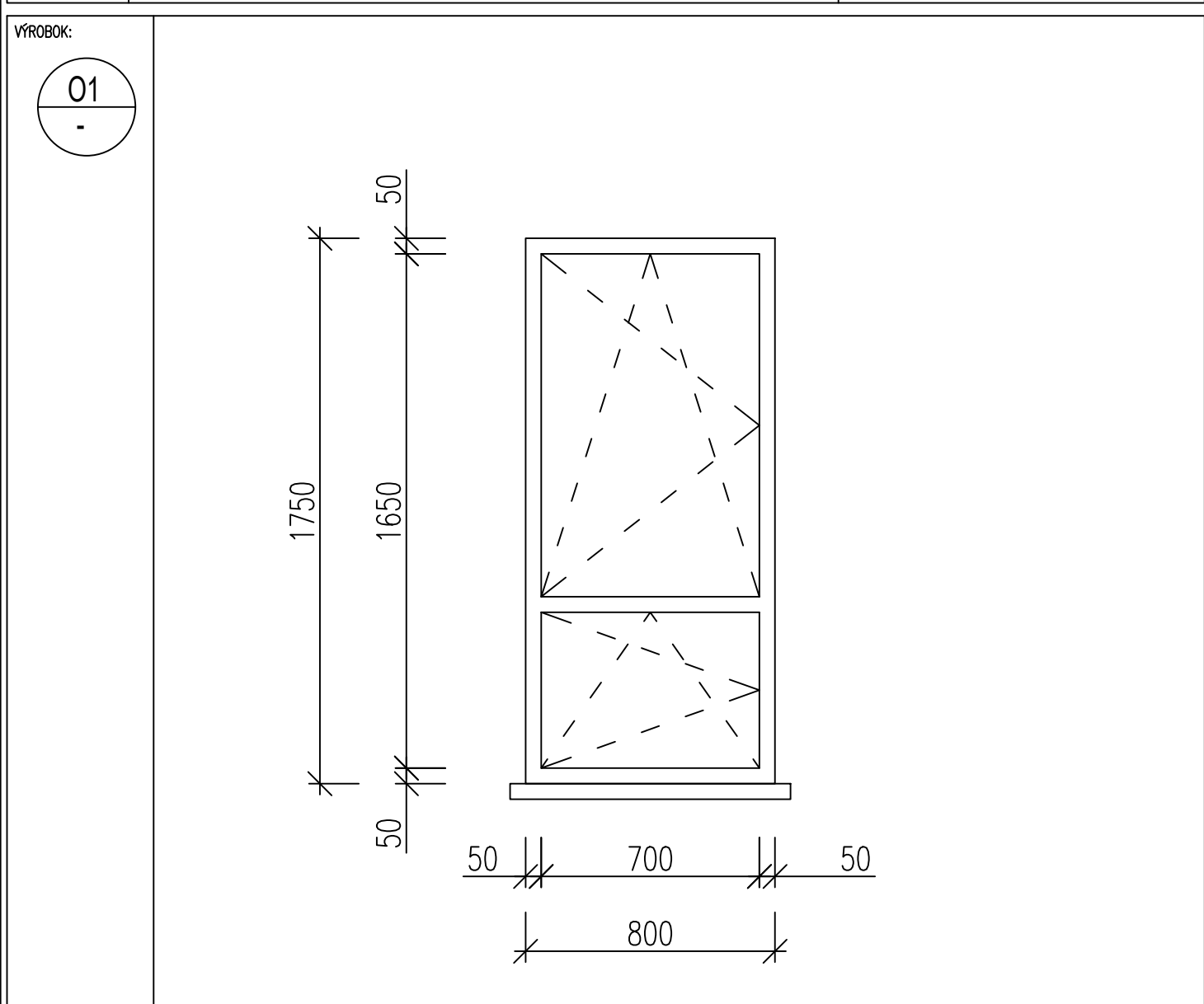
ROZMER DVERI:	
2000 / 1970	
1.NP	1
2.NP	-
SPOLU	1

Popis konštrukcie:

- exteriérové plastové dvere s prerušením tepelného mosta
- povrchová úprava RAL podľa požiadavky investora
- zámok: bezpečnostný viacbodový, uzatváranie v troch bodoch aj pri nezamknutom kridle-zlepšený prítlakdverného kridla
- zasklenie: izolačným trojsklom
- prah: bezbarierová úprava
- súčiniteľ prechodu tepla max. $U_d=1,1 \text{ W/m}^2\text{K}$

M 1:40	Všetky rozmery prekontrolovať na stavbe! Súčasťou dodávky okien budú aj vonkajšie a vnútorné parapety. Projekt nenahrádza výrobnú a dielenskú dokumentáciu zhotoviteľa stavby!!!					
ZÁK. ČÍSLO:	23-7006.4	DE	Exteriérové dvere	STAVEBNÝ OBJEKT:	SO 01	
 BEELI s.r.o., Ing. Ladislav BALOG Bojná 329 956 01 BOJNÁ			Obsah výkresu je duševným majetkom autorov a jeho použitie podlieha autorskému zákonu.		DÁTUM:	02/2024
			PROFESIA:		ČÍSLO VÝKRESU:	REVÍZIA:
			Architektonicko - stavebné riešenie	DE 004	R01	

STUPEŇ PD:	Projekt pre stavebné povolenie	INVESTOR :	Mesto Bardejov Radničné námestie 16 085 01 Bardejov
NÁZOV STAVBY:	Zníženie energetickej náročnosti budovy telocvične ZŠ a MŠ Pod Papierňou, Bardejov		



ROZMER:	800 / 1750
1.NP	9
2.NP	-
SPOLU	9

VONKAJŠIE A VNÚTORNÉ (alt. aj STREDOVÉ) DORAZOVÉ TESNENIE Z EPDM (etylén, propylén, penový monomér) – VYMENITELNÉ,
 POVRCHOVÁ ÚPRAVA PROFILOV:
 STAV.-FYZ. VLASTNOSTI CELÉHO OKNA:
 ZASKLENIE : IZOLAČNÝM TROJSKLOM– súčiniteľ prechodu tepla skla $U_g=0,6 \text{ W/m}^2\text{K}$
 KOVANIE: CELOOBVODOVÉ S ANTIKORÓZNOU ÚPRAVOU napr. ROTO NT
 KLUČKA: (určí investor)
 PARAPETY: VONKAJŠÍ POZINKOVANÝ PLECH hr.0,75mm VRÁTANE BOČNÍČ-RAL 7001, VNÚTORNÝ WERZALIT + BOČNÉ KRYTKY PLASTOVÉ

M 1:20 **Všetky rozmery prekontrolovať na stavbe!**
PROJEKT nenahrádza výrobnú a dielenskú dokumentáciu zhotoviteľa stavby !!!

ZÁK. ČÍSLO:	23-7006.4	OH	Plastové okná	STAVEBNÝ OBJEKT:	SO 01	
			Obsah výkresu je duševným majetkom autorov a jeho použitie podlieha autorskému zákonu.		DÁTUM:	02/2024
BEELI s.r.o., Ing. Ladislav BALOG Bojná 329 956 01 BOJNÁ			PROFESIA:	ČÍSLO VÝKRESU:	REVÍZIA:	
			Architektonicko - stavebné riešenie	OK 004	R01	

STUPEŇ PD:	Projekt pre stavebné povolenie	INVESTOR :	Mesto Bardejov Radničné námestie 16 085 01 Bardejov
NÁZOV STAVBY:	Zníženie energetickej náročnosti budovy telocvične ZŠ a MŠ Pod Papierňou, Bardejov		

VÝROBOK:

02
-

ROZMER:	1150 / 1750
1.NP	13
2.NP	13
SPOLU	26

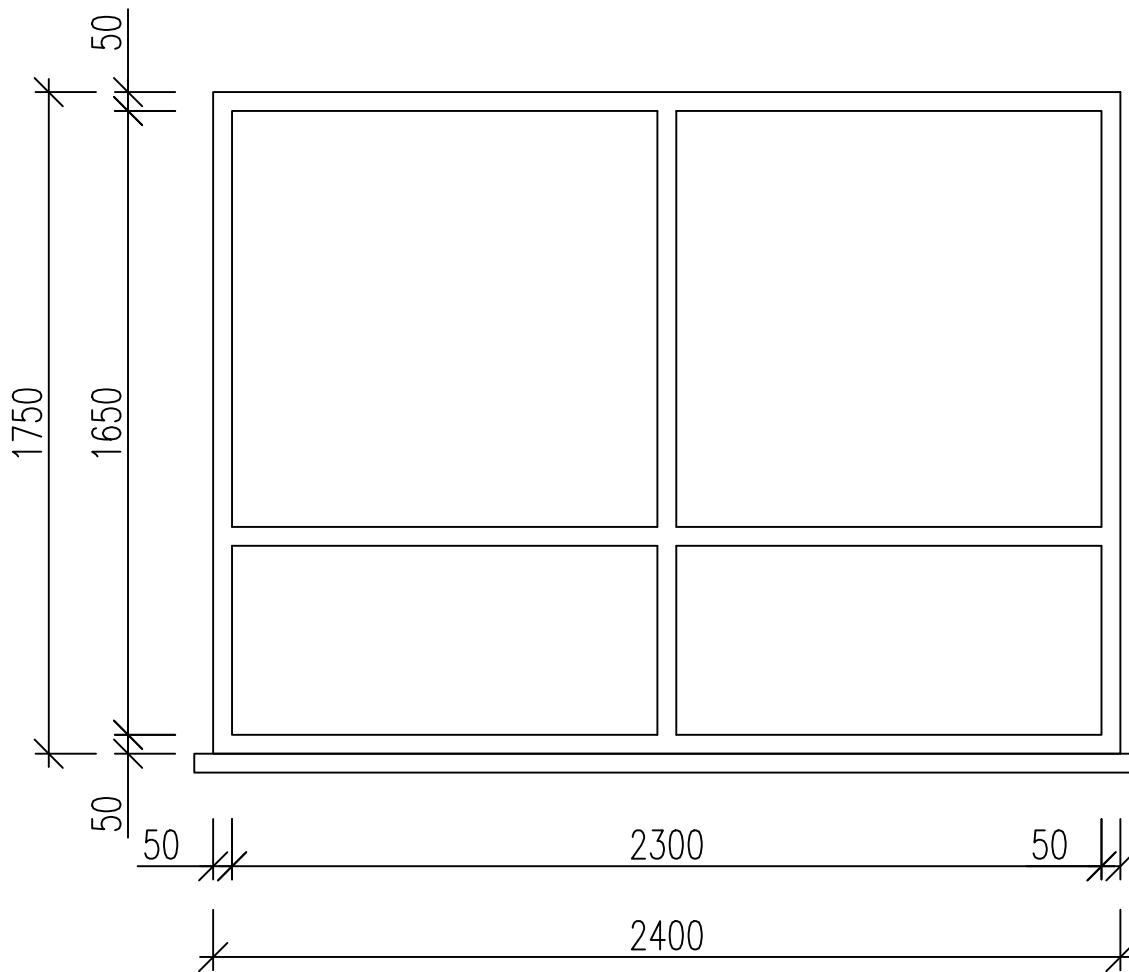
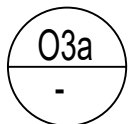
VONKAJŠIE A VNÚTORNÉ (alt. aj STREDOVÉ) DORAZOVÉ TESNENIE Z EPDM (etylén, propylén, penový monomér) – VYMENITELNÉ,
 POVRCHOVÁ ÚPRAVA PROFILOV:
 STAV.-FYZ. VLASTNOSTI CELÉHO OKNA:
 ZASKLENIE : IZOLAČNÝM TROJSKLOM– súčiniteľ prechodu tepla skla $U_g=0,6 \text{ W/m}^2\text{K}$
 KOVANIE: CELOOVBODOVÉ S ANTIKORÓZNOU ÚPRAVOU napr. ROTO NT
 KLUČKA: (určí investor)
 PARAPETY: VONKAJŠÍ POZINKOVANÝ PLECH hr.0,75mm VRÁTANE BOČNÍČ-RAL 7001, VNÚTORNÝ WERZALIT + BOČNÉ KRYTKY PLASTOVÉ

M 1:20 **Všetky rozmery prekontrolovať na stavbe!**
PROJEKT nenahrádza výrobnú a dielenskú dokumentáciu zhotoviteľa stavby !!!

ZÁK. ČÍSLO:	23-7006.4	OH	Plastové okná	STAVEBNÝ OBJEKT:	SO 01	
			Obsah výkresu je duševným majetkom autorov a jeho použitie podlieha autorskému zákonu.		DÁTUM:	02/2024
			PROFESIA:	Architektonicko - stavebné riešenie		ČÍSLO VÝKRESU:
				OK 005	R01	

STUPEŇ PD:	Projekt pre stavebné povolenie	INVESTOR :	Mesto Bardejov Radničné námestie 16 085 01 Bardejov
NÁZOV STAVBY:	Zníženie energetickej náročnosti budovy telocvične ZŠ a MŠ Pod Papierňou, Bardejov		

VÝROBOK:



ROZMER:

2400 / 1750

1.NP	1
2.NP	-
SPOLU	1

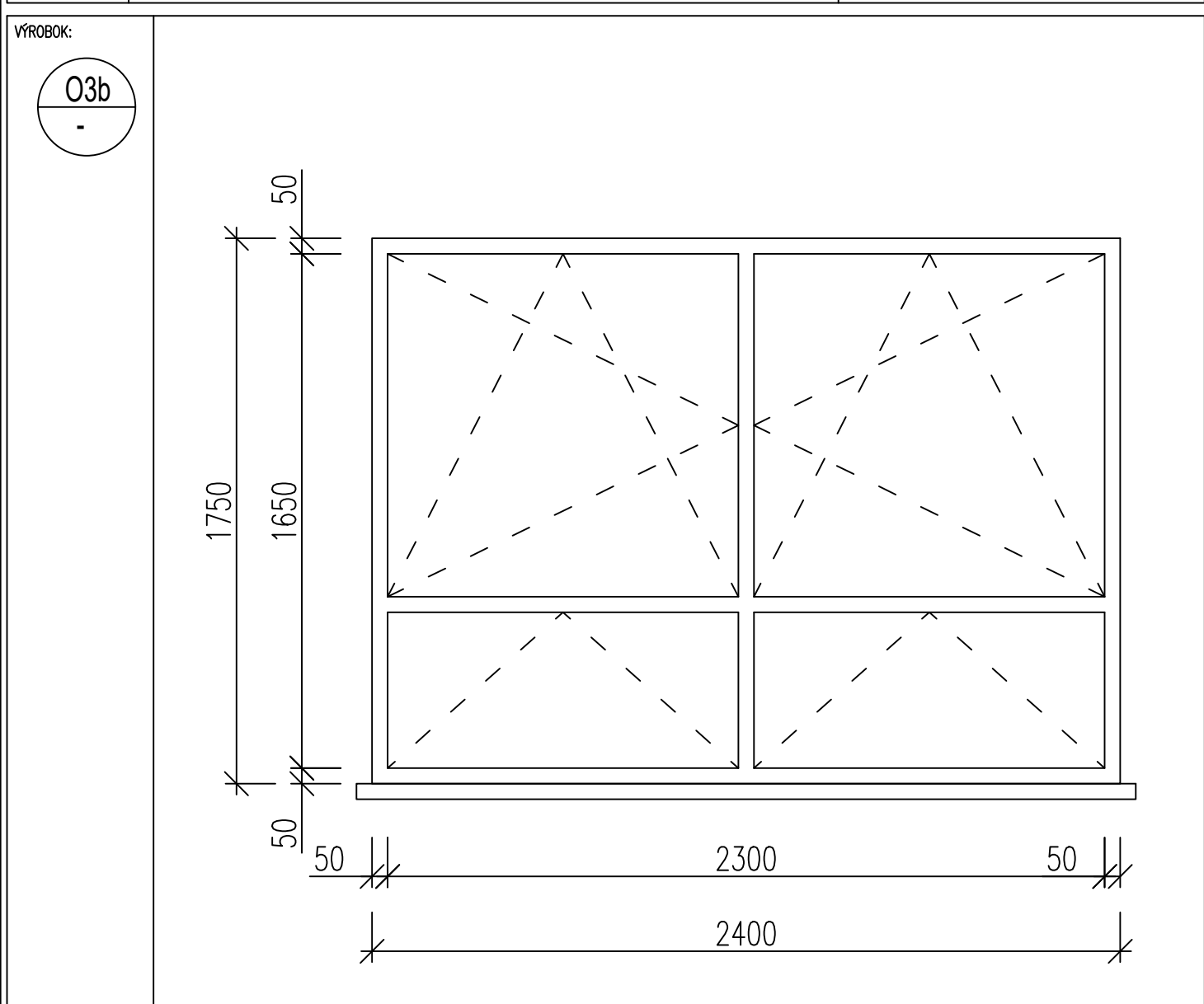
VONKAJŠIE A VNÚTORNÉ (alt. aj STREDOVÉ) DORAZOVÉ TESNENIE Z EPDM (etylén, propylén, penový monomér) – VYMENITELNÉ,
POVRCHOVÁ ÚPRAVA PROFILOV:
STAV.-FYZ. VLASTNOSTI CELÉHO OKNA:
ZASKLENIE : IZOLAČNÝM TROJSKLOM- súčiniteľ prechodu tepla skla $U_g=0,6 \text{ W/m}^2\text{K}$
KOVANIE: CELOOBVODOVÉ S ANTIKORÓZNOU ÚPRAVOU napr. ROTO NT
KLUČKA: (určí investor)
PARAPETY: VONKAJŠÍ POZINKOVANÝ PLECH hr.0,75mm VRÁTANE BOČNÍC-RAL 7001, VNÚTORNÝ WERZALIT + BOČNÉ KRYTKY PLASTOVÉ

M 1:20

Všetky rozmery prekontrolovať na stavbe!
PROJEKT nenahrádza výrobnú a dielenskú dokumentáciu zhotoviteľa stavby !!!

ZÁK. ČÍSLO:	23-7006.4	OH	Plastové okná	STAVEBNÝ OBJEKT:	SO 01
 BEELI s.r.o., Ing. Ladislav BALOG Bojná 329 956 01 BOJNÁ	Obsah výkresu je duševným majetkom autorov a jeho použitie podlieha autorskému zákonu.			DÁTUM:	02/2024
	PROFESIA:	Architektonicko - stavebné riešenie		ČÍSLO VÝKRESU:	REVÍZIA:
				OK 006	R01

STUPEŇ PD:	Projekt pre stavebné povolenie	INVESTOR :	Mesto Bardejov Radničné námestie 16 085 01 Bardejov
NÁZOV STAVBY:	Zníženie energetickej náročnosti budovy telocvične ZŠ a MŠ Pod Papierňou, Bardejov		



ROZMER:	2400 / 1750
1.NP	-
2.NP	1
SPOLU	1

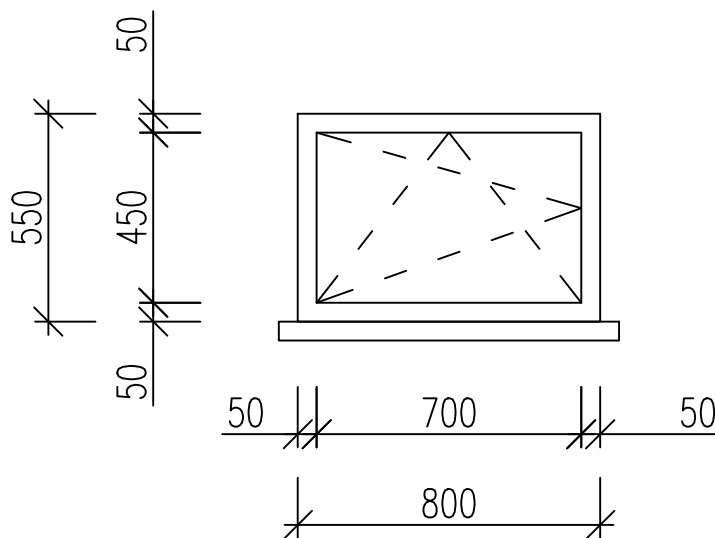
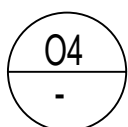
VONKAJŠIE A VNÚTORNÉ (alt. aj STREDOVÉ) DORAZOVÉ TESNENIE Z EPDM (etylén, propylén, penový monomér) – VYMENITELNÉ,
 POVRCHOVÁ ÚPRAVA PROFILOV:
 STAV.-FYZ. VLASTNOSTI CELÉHO OKNA:
 ZASKLENIE : IZOLAČNÝM TROJSKLOM- súčiniteľ prechodu tepla skla $U_g=0,6 \text{ W/m}^2\text{K}$
 KOVANIE: CELOOBBVODOVÉ S ANTIKORÓZNOU ÚPRAVOU napr. ROTO NT
 KLUČKA: (určí investor)
 PARAPETY: VONKAJŠÍ POZINKOVANÝ PLECH hr.0,75mm VRÁTANE BOČNÍC-RAL 7001, VNÚTORNÝ WERZALIT + BOČNÉ KRYTKY PLASTOVÉ

M 1:20 **Všetky rozmery prekontrolovať na stavbe!**
PROJEKT nenahrádza výrobnú a dielenskú dokumentáciu zhotoviteľa stavby !!!

ZÁK. ČÍSLO:	23-7006.4	OH	Plastové okná	STAVEBNÝ OBJEKT:	SO 01	
			Obsah výkresu je duševným majetkom autorov a jeho použitie podlieha autorskému zákonu.		DÁTUM:	02/2024
BEELI s.r.o., Ing. Ladislav BALOG Bojná 329 956 01 BOJNÁ			PROFESIA:	ČÍSLO VÝKRESU:	REVÍZIA:	
			Architektonicko - stavebné riešenie	OK 006	R01	

STUPEŇ PD:	Projekt pre stavebné povolenie	INVESTOR :	Mesto Bardejov Radničné námestie 16 085 01 Bardejov
NÁZOV STAVBY:	Zníženie energetickej náročnosti budovy telocvične ZŠ a MŠ Pod Papierňou, Bardejov		

VÝROBOK:



ROZMER:

800 / 550

1.NP	4
2.NP	4
SPOLU	8

VONKAJŠIE A VNÚTORNÉ (alt. aj STREDOVÉ) DORAZOVÉ TESNENIE Z EPDM (etylén, propylén, penový monomér) – VYMENITELNÉ,
POVRCHOVÁ ÚPRAVA PROFILOV:
STAV.-FYZ. VLASTNOSTI CELÉHO OKNA:
ZASKLENIE : IZOLAČNÝM TROJSKLOM– súčiniteľ prechodu tepla skla $U_g=0,6 \text{ W/m}^2\text{K}$
KOVANIE: CELOOBYVODOVÉ S ANTIKORÓZNOU ÚPRAVOU napr. ROTO NT
KLUČKA: (určí investor)
PARAPETY: VONKAJŠÍ POZINKOVANÝ PLECH hr.0,75mm VRÁTANE BOČNÍČ-RAL 7001, VNÚTORNÝ WERZALIT + BOČNÉ KRYTKY PLASTOVÉ

M 1:20

Všetky rozmery prekontrolovať na stavbe!
PROJEKT nenahrádza výrobnú a dielenskú dokumentáciu zhotoviteľa stavby !!!

ZÁK. ČÍSLO:	23-7006.4	OH	Plastové okná	STAVEBNÝ OBJEKT:	SO 01
			Obsah výkresu je duševným majetkom autorov a jeho použitie podlieha autorskému zákonu.	DÁTUM:	02/2024
PROFESIA: Architektonicko - stavebné riešenie			ČÍSLO VÝKRESU:	REVÍZIA:	OK 007 R01

STUPEŇ PD:	Projekt pre stavebné povolenie	INVESTOR :	Mesto Bardejov Radničné námestie 16 085 01 Bardejov
NÁZOV STAVBY:	Zníženie energetickej náročnosti budovy telocvične ZŠ a MŠ Pod Papierňou, Bardejov		

VÝROBOK:

05
-

ROZMER:	800 / 1200
1.NP	2
2.NP	2
SPOLU	4

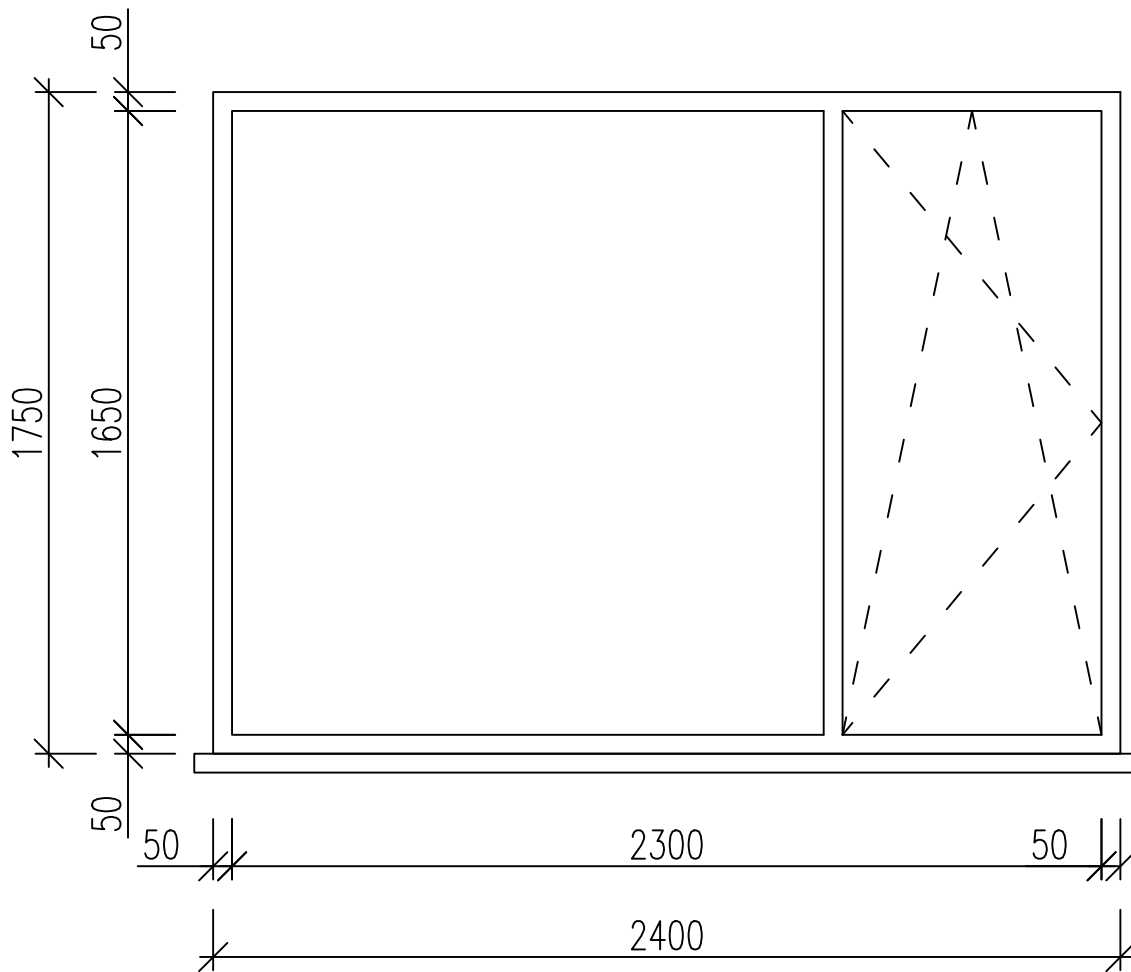
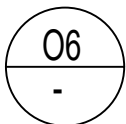
VONKAJŠIE A VNÚTORNÉ (alt. aj STREDOVÉ) DORAZOVÉ TESNENIE Z EPDM (etylén, propylén, penový monomér) – VYMENITELNÉ,
 POVRCHOVÁ ÚPRAVA PROFILOV:
 STAV.-FYZ. VLASTNOSTI CELÉHO OKNA:
 ZASKLENIE : IZOLAČNÝM TROJSKLOM- súčiniteľ prechodu tepla skla $U_g=0,6 \text{ W/m}^2\text{K}$
 KOVANIE: CELOOBVODOVÉ S ANTIKORÓZNOU ÚPRAVOU napr. ROTO NT
 KLUČKA: (určí investor)
 PARAPETY: VONKAJŠÍ POZINKOVANÝ PLECH hr.0,75mm VRÁTANE BOČNÍC-RAL 7001, VNÚTORNÝ WERZALIT + BOČNÉ KRYTKY PLASTOVÉ

M 1:20 **Všetky rozmery prekontrolovať na stavbe!**
PROJEKT nenahrádza výrobnú a dielenskú dokumentáciu zhotoviteľa stavby !!!

ZÁK. ČÍSLO:	23-7006.4	OH	Plastové okná	STAVEBNÝ OBJEKT:	SO 01	
 BEELI s.r.o., Ing. Ladislav BALOG Bojná 329 956 01 BOJNÁ			Obsah výkresu je duševným majetkom autorov a jeho použitie podlieha autorskému zákonu.		DÁTUM:	02/2024
			PROFESIA:	Architektonicko - stavebné riešenie		ČÍSLO VÝKRESU:

STUPEŇ PD:	Projekt pre stavebné povolenie	INVESTOR :	Mesto Bardejov Radničné námestie 16 085 01 Bardejov
NÁZOV STAVBY:	Zníženie energetickej náročnosti budovy telocvične ZŠ a MŠ Pod Papierňou, Bardejov		

VÝROBOK:



ROZMER:

2400 / 1750

1.NP	1
2.NP	1
SPOLU	2

VONKAJŠIE A VNÚTORNÉ (alt. aj STREDOVÉ) DORAZOVÉ TESNENIE Z EPDM (etylén, propylén, penový monomér) – VYMENITELNÉ,
POVRCHOVÁ ÚPRAVA PROFILOV:
STAV.-FYZ. VLASTNOSTI CELÉHO OKNA:
ZASKLENIE : IZOLAČNÝM TROJSKLOM- súčiniteľ prechodu tepla skla $U_g=0,6 \text{ W/m}^2\text{K}$
KOVANIE: CELOOBBVODOVÉ S ANTIKORÓZNOU ÚPRAVOU napr. ROTO NT
KLUČKA: (určí investor)
PARAPETY: VONKAJŠÍ POZINKOVANÝ PLECH hr.0,75mm VRÁTANE BOČNÍČ-RAL 7001, VNÚTORNÝ WERZALIT + BOČNÉ KRYTKY PLASTOVÉ

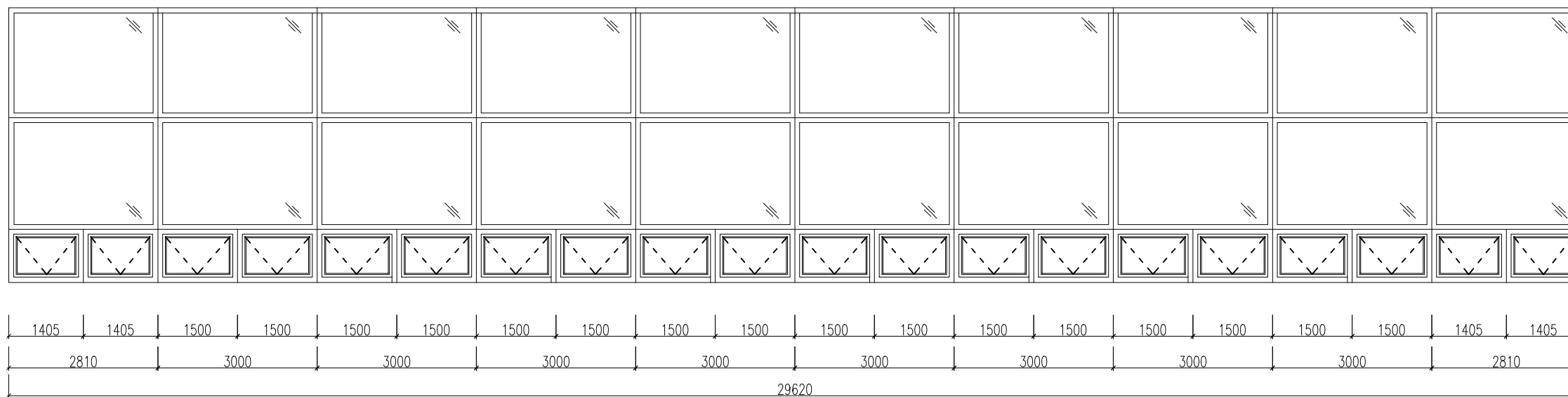
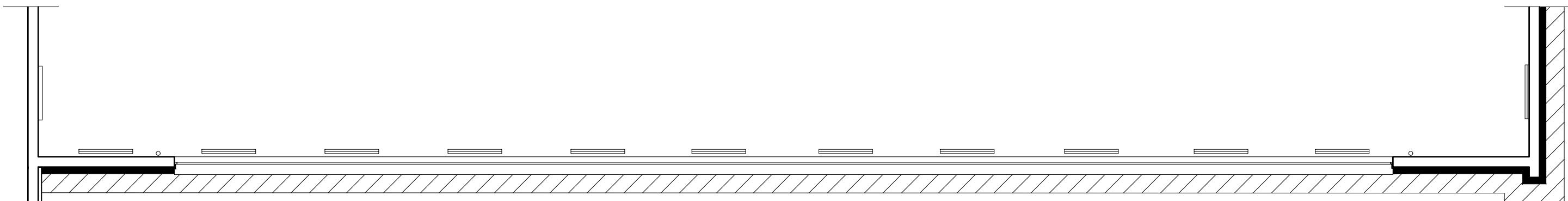
M 1:20

Všetky rozmery prekontrolovať na stavbe!
PROJEKT nenahrádza výrobnú a dielenskú dokumentáciu zhotoviteľa stavby !!!

ZÁK. ČÍSLO:	23-7006.4	OH	Plastové okná	STAVEBNÝ OBJEKT:	SO 01
 BEELI s.r.o., Ing. Ladislav BALOG Bojná 329 956 01 BOJNÁ	Obsah výkresu je duševným majetkom autorov a jeho použitie podlieha autorskému zákonu.			DÁTUM:	02/2024
	PROFESIA:	Architektonicko - stavebné riešenie		ČÍSLO VÝKRESU:	REVÍZIA:
				OK 009	R01

STUPEŇ PD:	Projekt pre stavebné povolenie	INVESTOR: Mesto Bardejov Radničné námestie 16 085 01 Bardejov
NÁZOV STAVBY:	Zníženie energetickej náročnosti budovy telocvične ZŠ a MŠ Pod Papierňou, Bardejov	

ZS2



ROZMER DVERI:	
29620 / 5170	
SPOLU	1

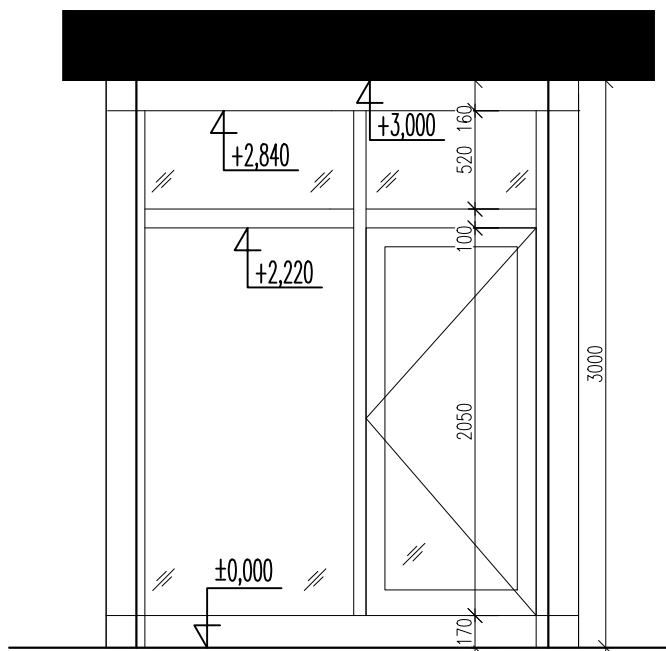
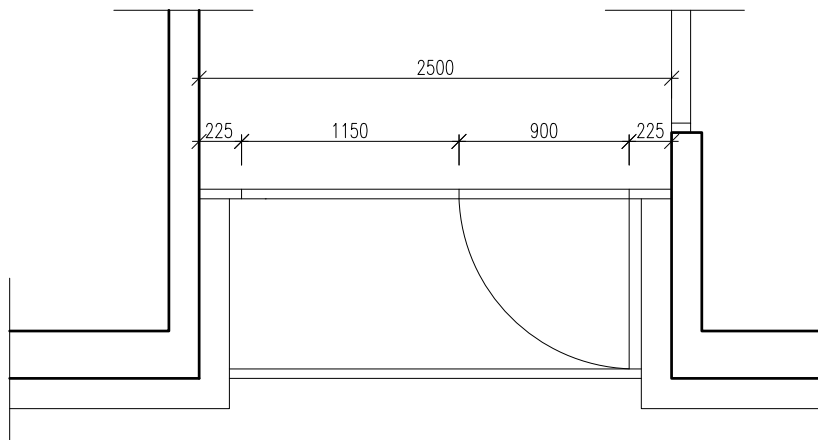
Popis konštrukcie:
 exteriérová hliníková rámová konštrukcia s prerušením tepelného mosta
 - povrchová úprava podľa požiadavky inšetora
 - zasklenie: izolačným trojsklom
 - súčiniteľ prechodu tepla max. $U_d = 1,1 \text{ W/m}^2\text{K}$
 - vonkajšie a vnútorné (alt. aj stredové) dorazové tesnenie z epdm (etylén, propylén, penový monomér) – vymeniteľné,
 - parapety: vonkajší pozinkovaný plech hr. 0,75mm vrátane bočnic – ral 7001, vnútorný werzalit + bočné krytky plastové

M 1:40 Všetky rozmery prekontrolovať na stavbe! Súčasťou dodávky okien budú aj vonkajšie a vnútorné parapety. Projekt nenahrádza výrobnú a dielenskú dokumentáciu zhotoviteľa stavby!!!

ZÁK. ČÍSLO:	23-7006.4	ZS	Zasklená stena	STAVEBNÝ OBJEKT:	SO 01
BEELI s.r.o., Ing. Ladislav BALOG Bojná 329 956 01 BOJNÁ		Obsah výkresu je duševným majetkom autorov a jeho použitie podlieha autorskému zákonu.		DÁTUM:	02/2024
		PROFESIA:	Architektonicko - stavebné riešenie	ČÍSLO VÝKRESU:	ZS 010

STUPEŇ PD:	Projekt pre stavebné povolenie	INVESTOR : Mesto Bardejov Radničné námestie 16 085 01 Bardejov
NÁZOV STAVBY:	Zníženie energetickej náročnosti budovy telocvične ZŠ a MŠ Pod Papierňou, Bardejov	

ZS3



ROZMER DVERI:	
2500 / 3000	
1.NP	-
2.NP	1
SPOLU	1

Popis konštrukcie:

- exteriérové plastové dvere s prerušením tepelného mosta
- povrchová úprava RAL podľa požiadavky investora
- zámok: bezpečnostný viacbodový, uzatváranie v troch bodoch aj pri nezamknutom kridle-zlepšený prítlačkverného kridla
- zasklenie: izolačným trojsklom
- prah: bezbarierová úprava
- súčiniteľ prechodu tepla max. $U_d=1,1 \text{ W/m}^2\text{K}$

M 1:40 Všetky rozmery prekontrolovať na stavbe! Súčasťou dodávky okien budú aj vonkajšie a vnútorné parapety. Projekt nenahrádza výrovnú a dielenskú dokumentáciu zhotoviteľa stavby!!!

ZÁK. ČÍSLO:	23-7006.4	ZS	Zasklená stena	STAVEBNÝ OBJEKT:	SO 01
BEELI s.r.o., Ing. Ladislav BALOG Bojná 329 956 01 BOJNÁ			Obsah výkresu je duševným majetkom autorov a jeho použitie podlieha autorskému zákonu.	DÁTUM:	02/2024
			PROFESIA:	Architektonicko - stavebné riešenie	ČÍSLO VÝKRESU:
				ZS 011	R01