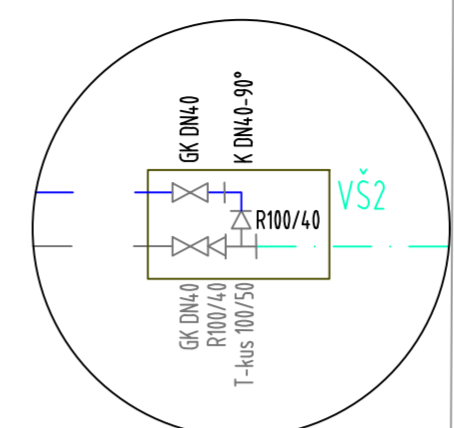
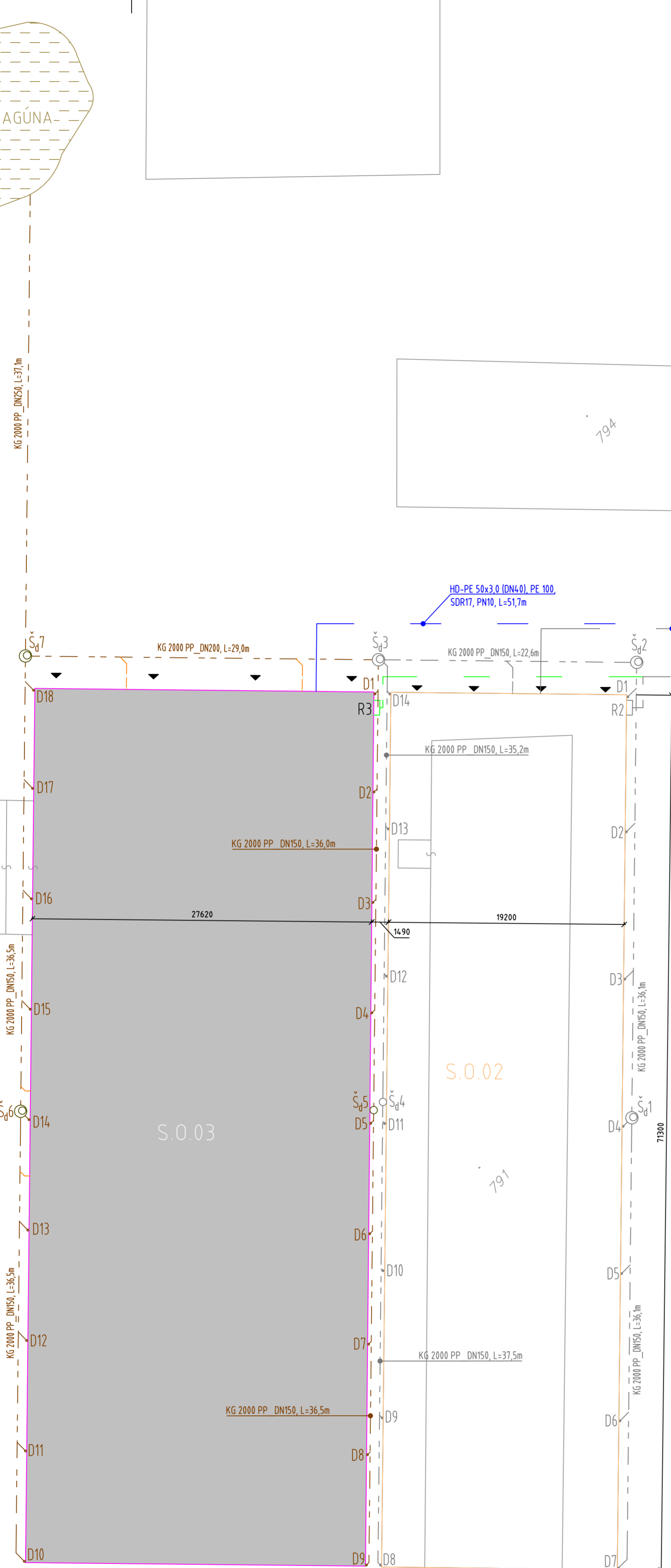


-EXIST. LAGÚNA-



LEGENDA PNACÍK

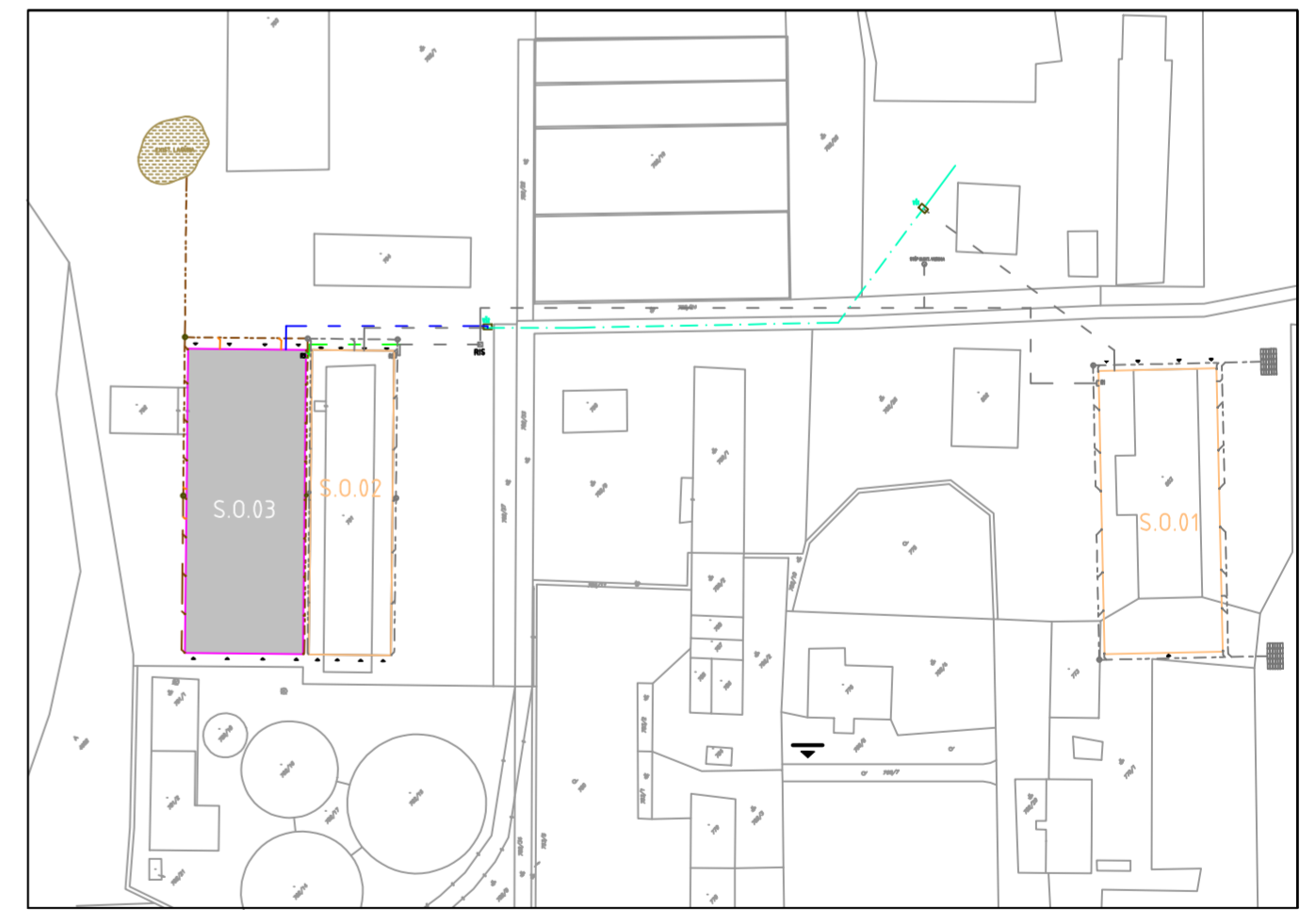
- VŠ2 EXISTUJÚCA VODOVODNÁ ŠACHTA
- Šd... NAVRHOVANÁ KANALIZAČNÁ ŠACHTA DAŽĎOVÁ Z BETÓNOVÝCH SKRUŽÍ Ø1000mm + POKLOP LIATINOVÝ DN600
- D... VONKAJŠIE DAŽĎOVÉ ODPADOVÉ POTRUBIA + LAPAČ STREŠNÝCH NAPLAVENÍN NA PÁTE POTRUBIA
- REKONŠTRUOVANÝ OBJEKT SO 03

LEGENDA DĽUHÝCH ČIEK EXISTUJÚCE

EXISTUJÚCI VODOVOD DN100

LEGENDA NAVRHOVANÝCH POTRUBÍ

- VODOVODNÉ POTRUBIE HDPE-PE100 50x3,0 (DN40), SDR17, PN10, L<sub>3</sub>=51,7m
- POTRUBIA AREÁLOVEJ DAŽĎOVEJ KANALIZÁCIE Z RÚR WAVIN KG 2000 PP-DN125-250; SN10



- × Pri realizácii je potrebné dodržať požiadavky normy STN 736005 o súbehu a križovaní inžinierskych sietí
- × Pred začatím výkopových prác je nutné požiadať jednotlivých správcov sietí o ich presné vytyčenie
- × Projektová dokumentácia je vyhotovená za účelom vydania stavebného povolenia a nenahrádza realizačný projekt
- × Po vydaní stavebného povolenia je potrebné vypracovať realizačný projekt ako podklad pre samotnú výstavbu

Hl. projektant	Zodp. projektant	Vypracoval	Kreslil	Kontroloval	ul. Šumperská 43/27, Prievidza tel.: 0905 648 067	
	Ing. Vlačuška	Ing. N. Šarcová	Ing. N. Šarcová	Ing. Vlačuška		
Miesto stavby	Želobudza					
Investor	AGROSEV spol. s r.o., Bottova 1, 962 12 Detva				Zväzok	
Stavba					Formát	8xA4
					Dátum	02/2023
Objekt	SO 03				Účel	PSP
Časť	Zdravotníctvo				Číslo zákazky	011/2023
Obsah výkresu					Mierka	Číslo výkresu