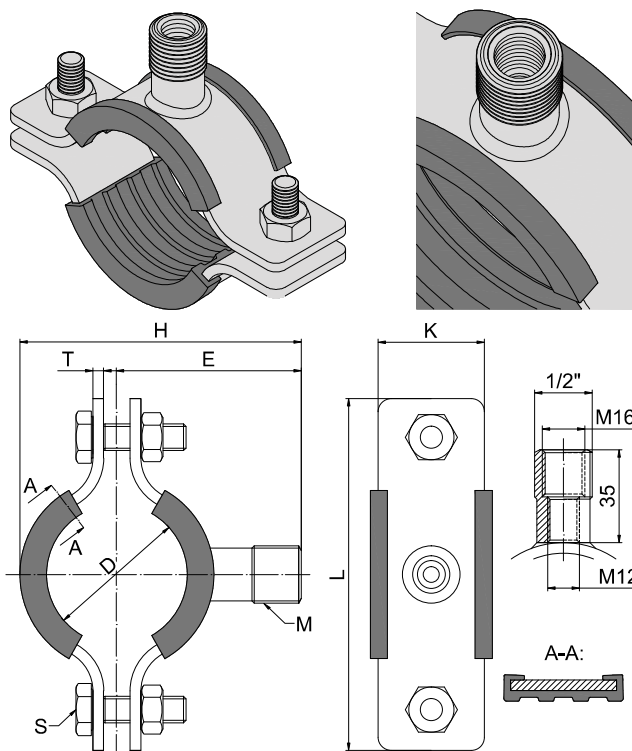


UCHYČENÍ POTRUBÍ - OCELOVÉ OBJÍMKY CLAMPING OF STEEL PIPING – STEEL PIPE CLAMPS

OBJÍMKA MASIV S UPEVŇOVACÍ HLAVOU UNI (M12, M16, 1/2") PIPE CLAMP MASIV (HEAVY DUTY) WITH CLAMPING HEAD UNI (M12, M16, 1/2")



Popis:

Objímky typu MASIV jsou vyráběny z oceli 40 x 4 mm s navášenou maticí se dvěma vnitřními závity M12 a M16 a vnějším závitem 1/2". Díky přivařenému centrální matici lze objímku kotvit prakticky v jakémkoliv směru. Objímka je primárně určena k upevnění těžkých ocelových nebo litinových potrubí a k vytvoření pevného bodu (PB).

Použití:

- ocelové potrubí
- plastové potrubí
- litinové roury
- měděné potrubí
- nerezové potrubí
- konstrukce pevných bodů

Odvětví:

- voda, topení, plyn
- parní rozvody a kouřovody (v kombinaci se silikonovým profilem)
- odpadní potrubí

Description:

Pipe clamps type MASIV are produced from steel plate 40 x 4 mm with welded nut with two inside threads M12 and M16 and with outside thread 1/2". Central welded nut enable anchoring pipes practically in any direction. Pipe clamp MASIV is primarily intended for anchoring heavy steel or cast iron pipes and for creating fixing points (FP).

Use:

- steel pipes
- plastic pipes
- cast iron pipes
- copper pipes
- stainless steel pipes
- fixing points

Field:

- water, heat, gas
- steam pipes and chimneys (combined with a silicone profile)
- waste pipes

Technické údaje objímky / Technical data of pipe clamp:

Zatížení do rozlomení při středovém tahu / Load causing break:	20,0 kN
Maximální doporučené zatížení při středovém tahu / Max. safe load:	6,6 kN
Material objímky / Pipe clamp material:	DIN 17 100 / Q235
Povrchová úprava / Surface coating:	galvanicky pozinkováno / zinc plated

Technické údaje pryžové tlumicí vložky / Technical data of rubber lining:

Material / Material:	EPDM
Chování při požáru / Reaction to fire:	dle DIN 4102:1998 třída stavebních hmot B2 / class of building materials B2
Použití v rozmezí teplot / Use in the temperature range:	od / from -50 °C do / to +120 °C
Tvrdost pryžové vložky / Hardness of rubber lining:	45° ± 5 Shore A / 15s
Ochrana proti hluku / Noise protection:	DIN 4109

Obj. číslo Supply No.	Název Name	Průměr potrubí Diameter of pipe D (mm)	D (")	DN	E (mm)	H (mm)	K (mm)	L (mm)	M Matic Nut	S Šroub Screw	T (mm)	Balení Package (ks/pcs)
17000023	Objímka MASIV / MASIV (heavy duty) pipe clamp / 20–23mm matice UNI (M12,M16,1/2")	20–23	1/2"	15	54,5	74	40	105	M12/M16/ 1/2"	M10x35 mm	4	50
17000030	Objímka MASIV / MASIV (heavy duty) pipe clamp / 25–30mm matice UNI (M12,M16,1/2")	25–30	3/4"	20	58,0	81	40	109	M12/M16/ 1/2"	M10x35 mm	4	50
17000038	Objímka MASIV / MASIV (heavy duty) pipe clamp / 31–38mm matice UNI (M12,M16,1/2")	31–38	1"	25	62,0	89	40	120	M12/M16/ 1/2"	M10x35 mm	4	50
17000046	Objímka MASIV / MASIV (heavy duty) pipe clamp / 40–46 mm matice UNI (M12,M16,1/2")	40–46	5/4"	32	66,0	97	40	125	M12/M16/ 1/2"	M10x35 mm	4	50
17000053	Objímka MASIV / MASIV (heavy duty) pipe clamp / 48–53 mm matice UNI (M12,M16,1/2")	48–53	6/4"	40	69,5	104	40	125	M12/M16/ 1/2"	M10x35 mm	4	50
17000064	Objímka MASIV / MASIV (heavy duty) pipe clamp / 60–64 mm matice UNI (M12,M16,1/2")	60–64	2"	50	75,0	115	40	137	M12/M16/ 1/2"	M10x35 mm	4	25
17000071	Objímka MASIV / MASIV (heavy duty) pipe clamp / 67–71 mm matice UNI (M12,M16,1/2")	67–71	-	-	78,5	122	40	152	M12/M16/ 1/2"	M10x35 mm	4	25
17000078	Objímka MASIV / MASIV (heavy duty) pipe clamp / 72–78 mm matice UNI (M12,M16,1/2")	72–78	2 1/2"	65	82,0	129	40	160	M12/M16/ 1/2"	M10x35 mm	4	25
17000092	Objímka MASIV / MASIV (heavy duty) pipe clamp / 87–92 mm matice UNI (M12,M16,1/2")	87–92	3"	80	89,0	143	40	168	M12/M16/ 1/2"	M10x35 mm	4	25
17000118	Objímka MASIV / MASIV (heavy duty) pipe clamp / 108–118 mm matice UNI (M12,M16,1/2")	108–118	4"	100	102,0	169	40	212	M12/M16/ 1/2"	M10x35 mm	4	25
17000130	Objímka MASIV / MASIV (heavy duty) pipe clamp / 125–130 mm matice UNI (M12,M16,1/2")	125–130	-	-	108,0	181	40	219	M12/M16/ 1/2"	M10x35 mm	4	25
17000137	Objímka MASIV / MASIV (heavy duty) pipe clamp / 133–137 mm matice UNI (M12,M16,1/2")	133–137	5"	125	111,5	188	40	225	M12/M16/ 1/2"	M10x35 mm	4	25
17000144	Objímka MASIV / MASIV (heavy duty) pipe clamp / 138–144 mm matice UNI (M12,M16,1/2")	138–144	-	-	115,0	195	40	231	M12/M16/ 1/2"	M10x35 mm	4	25
17000165	Objímka MASIV / MASIV (heavy duty) pipe clamp / 159–165 mm matice UNI (M12,M16,1/2")	159–165	-	-	125,5	216	40	250	M12/M16/ 1/2"	M10x35 mm	4	20
17000170	Objímka MASIV / MASIV (heavy duty) pipe clamp / 164–170 mm matice UNI (M12,M16,1/2")	164–170	6"	150	128,0	221	40	255	M12/M16/ 1/2"	M10x35 mm	4	20
17000188	Objímka MASIV / MASIV (heavy duty) pipe clamp / 182–188 mm matice UNI (M12,M16,1/2")	182–188	-	-	137,0	239	40	273	M12/M16/ 1/2"	M10x35 mm	4	15
17000203	Objímka MASIV / MASIV (heavy duty) pipe clamp / 193–203 mm matice UNI (M12,M16,1/2")	193–203	-	-	144,5	254	40	295	M12/M16/ 1/2"	M10x35 mm	4	15
17000214	Objímka MASIV / MASIV (heavy duty) pipe clamp / 208–214 mm matice UNI (M12,M16,1/2")	208–214	-	-	150,0	265	40	300	M12/M16/ 1/2"	M10x35 mm	4	15
17000224	Objímka MASIV / MASIV (heavy duty) pipe clamp / 217–224 mm matice UNI (M12,M16,1/2")	217–224	8"	200	155,0	275	40	310	M12/M16/ 1/2"	M10x35 mm	4	15
17000254	Objímka MASIV / MASIV (heavy duty) pipe clamp / 244–254 mm matice UNI (M12,M16,1/2")	244–254	-	-	170,0	305	40	345	M12/M16/ 1/2"	M10x35 mm	4	15
17000277	Objímka MASIV / MASIV (heavy duty) pipe clamp / 267–277 mm matice UNI (M12,M16,1/2")	267–277	10"	250	181,5	328	40	365	M12/M16/ 1/2"	M10x35 mm	4	15
17000282	Objímka MASIV / MASIV (heavy duty) pipe clamp / 278–282 mm matice UNI (M12,M16,1/2")	278–282	-	-	184,0	333	40	380	M12/M16/ 1/2"	M10x35 mm	4	10
17000318	Objímka MASIV / MASIV (heavy duty) pipe clamp / 313–318 mm matice UNI (M12,M16,1/2")	313–318	-	-	202,0	369	40	420	M12/M16/ 1/2"	M10x35 mm	4	9
17000326	Objímka MASIV / MASIV (heavy duty) pipe clamp / 320–326 mm matice UNI (M12,M16,1/2")	320–326	12"	300	206,0	377	40	415	M12/M16/ 1/2"	M10x35 mm	4	7
17000360	Objímka MASIV / MASIV (heavy duty) pipe clamp / 353–360 mm matice UNI (M12,M16,1/2")	353–360	-	-	223,0	411	40	455	M12/M16/ 1/2"	M10x35 mm	4	7
31403045	Matice pro objímky MASIV UNI (mufna) / Circular nut for Heavy duty pipe clamp / 1/2" x 34mm	-	-	-	-	-	-	-	-	-	-	1

Montážní postup / Mounting procedure:

