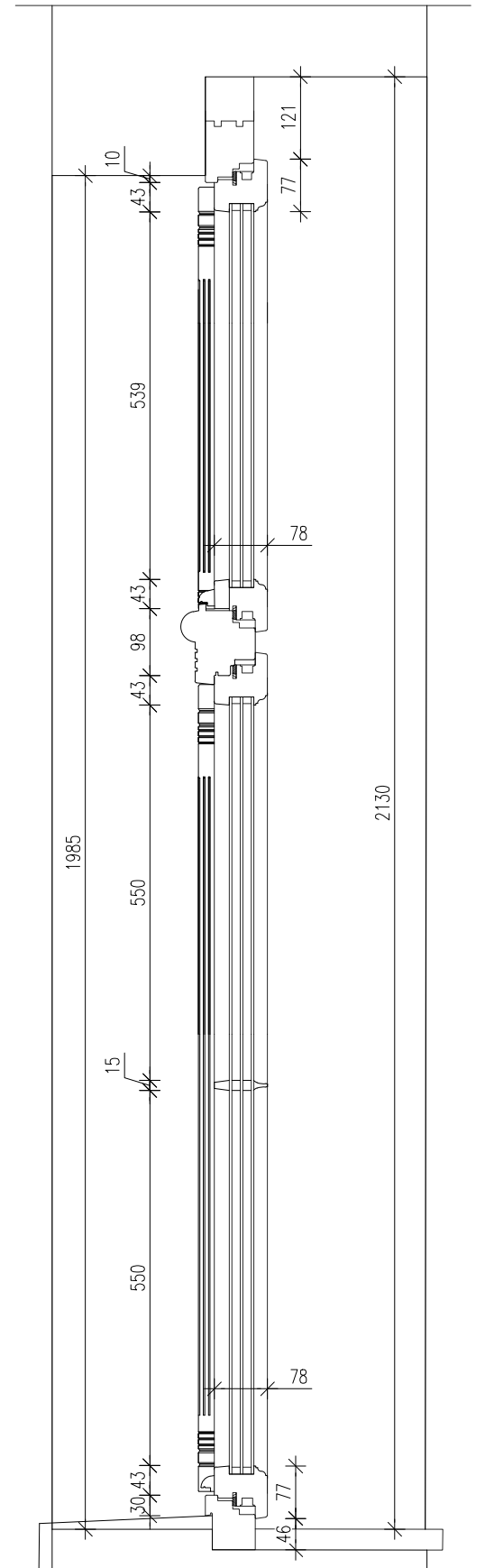
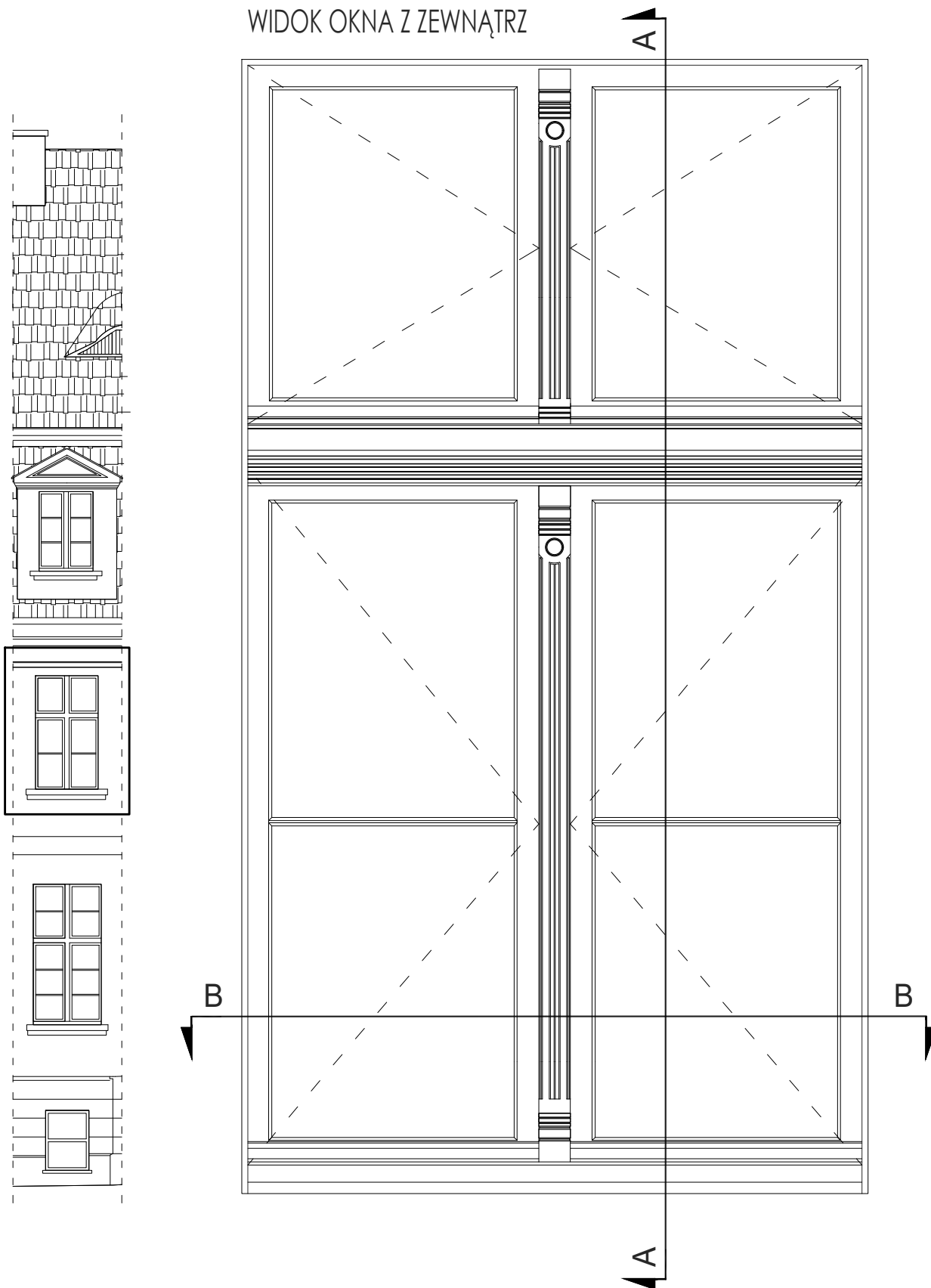


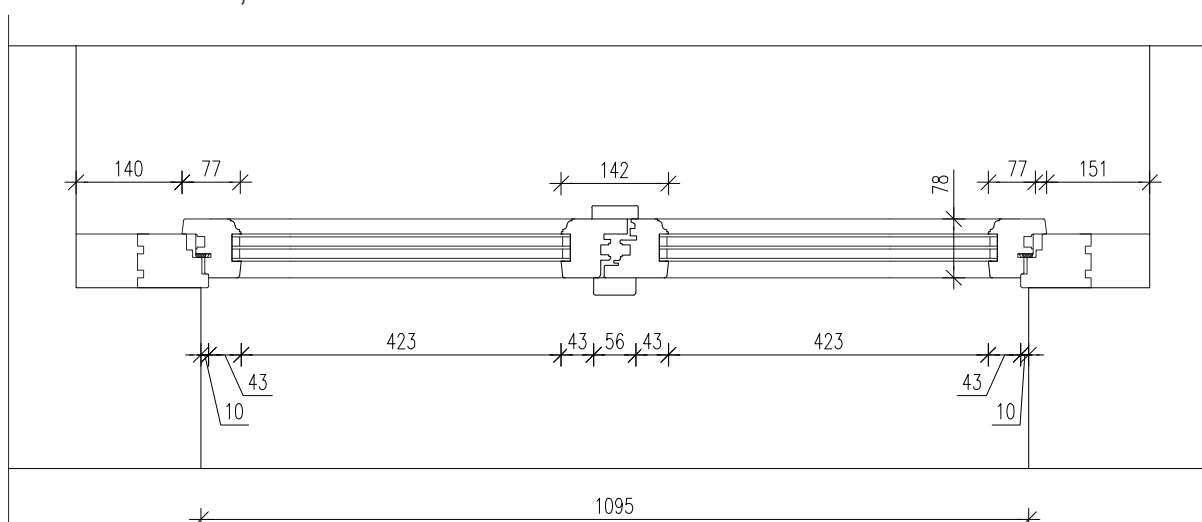
PRZEKRÓJ AA, SKALA 1:10



WIDOK OKNA Z ZEWNĄTRZ




PRZEKRÓJ BB, SKALA 1:10



SZCZEGÓŁY:

1. Okna drewniane jednoramowe, trójszybowe, zespolone
2. Kolorystyka : stolarka w kolorze białym
3. Okucia stylizowane historyczne
4. Dopuszcza się zmianę okien jednoramowych na skrzynkowe na etapie wykonstwa

JEDNOSTKA PROJEKTOWA	REMERUS LIESSEN KONSERWACJA OBIEKTÓW ZABYTKOWYCH I MIĘJSC DZIEDZICTWA NARODOWEGO		
NAZWA OBIEKTU BUDOWLANEGO	<b>PRZEBUDOWA WRAZ ZE ZMIANĄ SPOSOBU UŻYTKOWANIA BUDYNKÓW</b>		
ADRES OBIEKTU	DZIAŁKA 101/6, UL. LUBINIECKA 27, CIASNA		
BRANŻA	ARCHITEKTONICZNA		
TYTUŁ RYSUNKU	<b>DETAL OKNA 2 (Pałac)</b>		
IMIĘ I NAZWISKO PROJEKTANTA	mgr. inż. arch. <b>KATARZYNA Blicharz</b>	PODPIS PROJEKTANTA	SKALA RYS.
NUMER UPRAWNIENI BUDOWLANÝCH	MPOIA/008/2016		<b>1:10</b>
DATA SPORZĄDZENIA	30.03.2024		
IMIĘ I NAZWISKO PROJEKTANTA SPRAWDZAJĄCEGO	mgr. inż. arch. <b>ANDRZEJ Beldowski</b>	PODPIS PROJEKTANTA SPRAWDZAJĄCEGO	NUMER RYS.
NUMER UPRAWNIENI BUDOWLANÝCH	16/SLOKK/2015		<b>PW-18</b>
DATA SPRAWDZENIA	30.03.2024		
OPRACOWANIE	mgr. inż. arch. <b>Małgorzata Piątkowska</b> mgr. inż. arch. <b>Julia Mazur</b>		