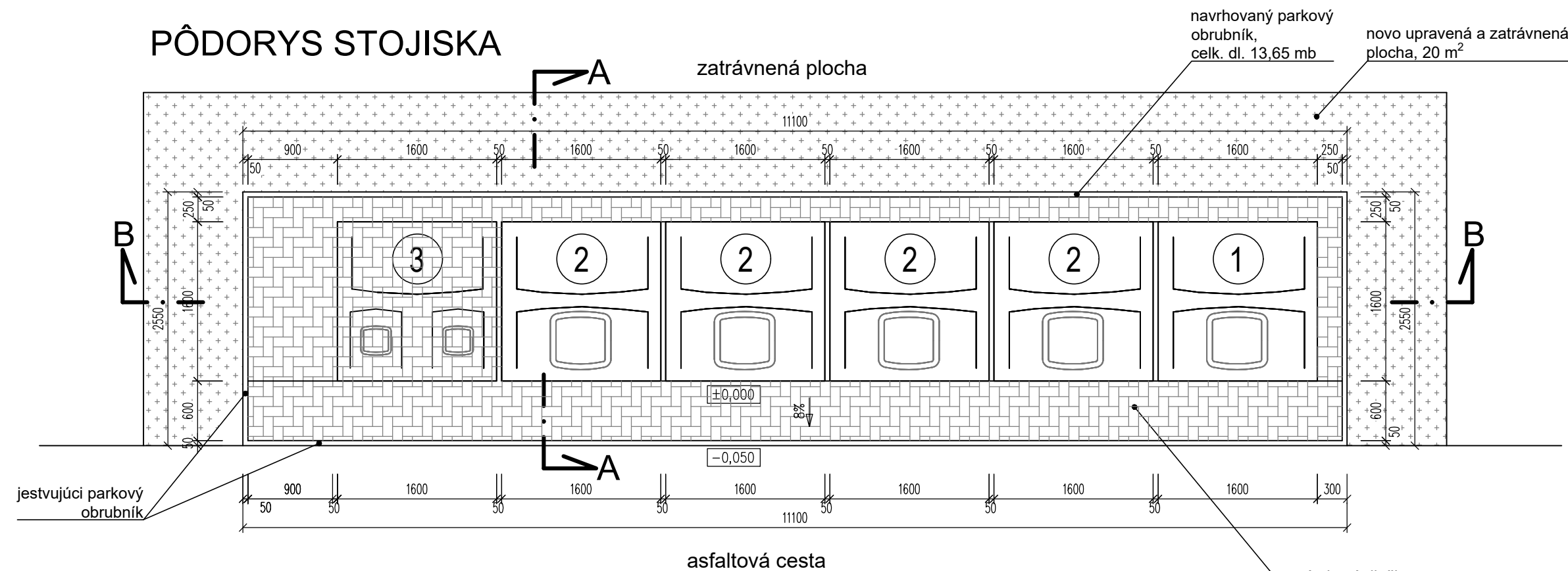
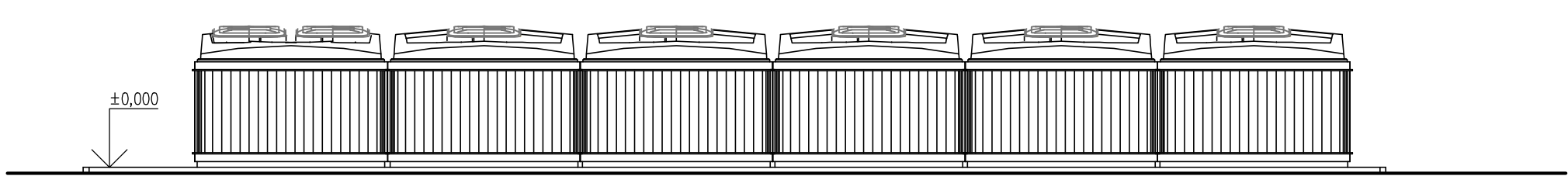


# Výkres sanácie stojiska polopodzemných kontajnerov 2 - cintorín Vrakuňa



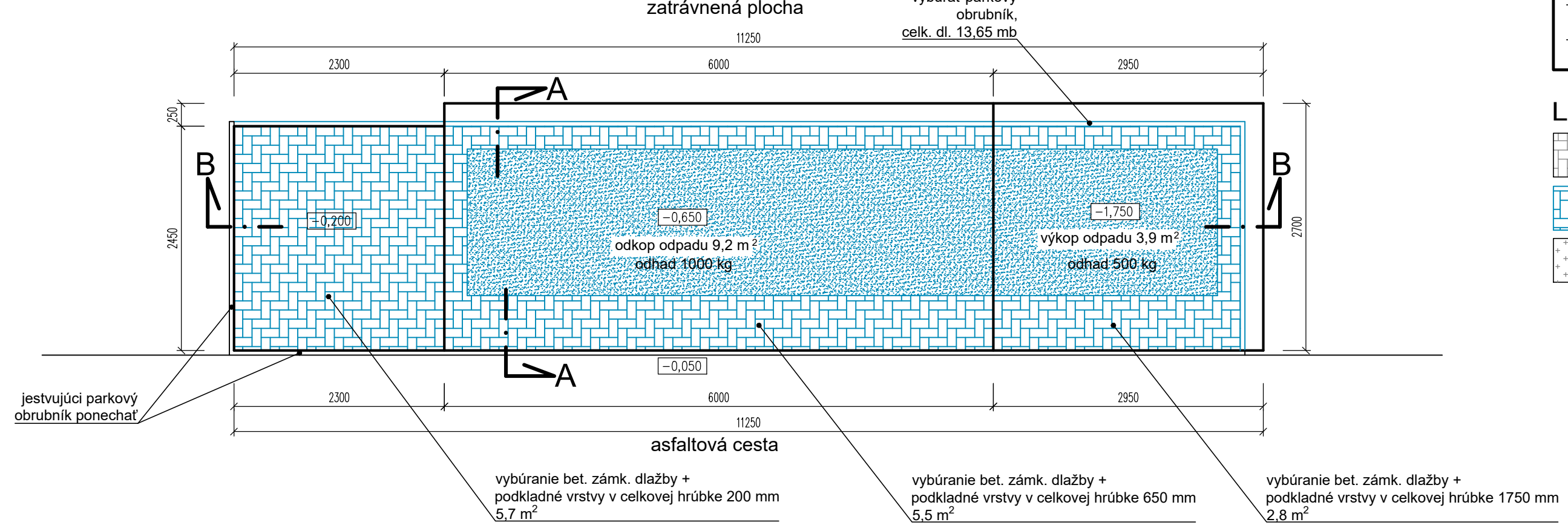
### ČELNÝ POHĽAD



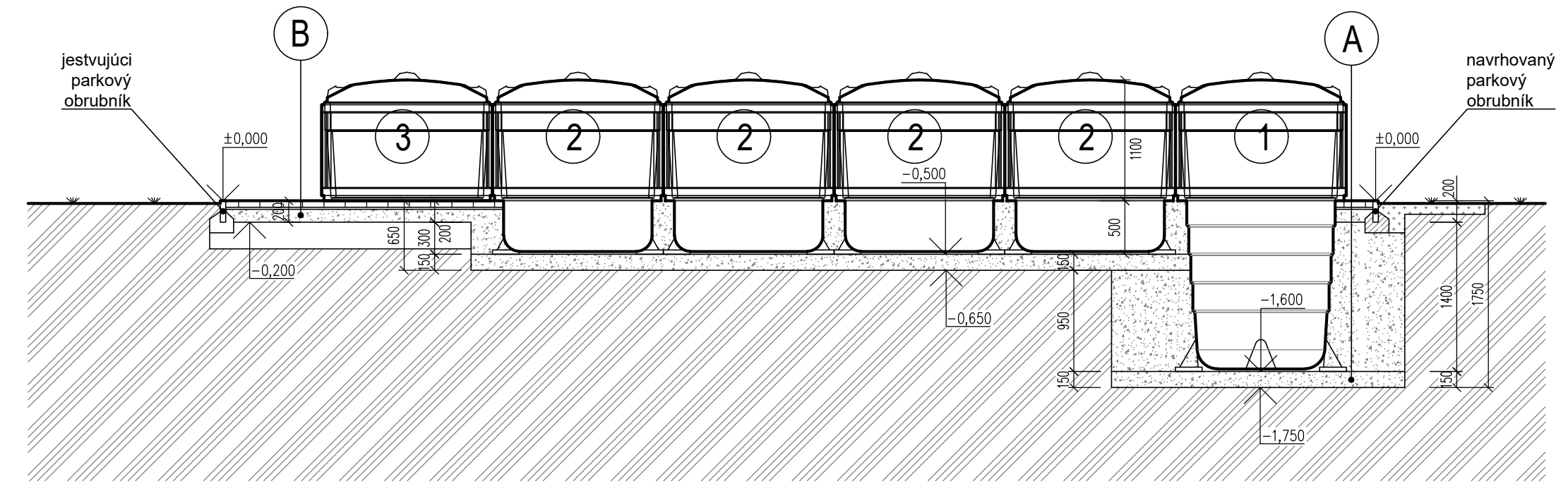
A (plocha 2,9 m <sup>2</sup> - pre kontajner 5 m <sup>3</sup> ) plocha 5,4 m <sup>2</sup> - pre kontajner 3 m <sup>3</sup> )		B (plocha 5,7 m <sup>2</sup> )	
BET. ZÁMKOVÁ DLAŽBA	60mm	BET. ZÁMKOVÁ DLAŽBA	60mm
PODKLADNÉ LÓŽKO - ŠTRKODRVA fr. 0-4mm	20mm	PODKLADNÉ LÓŽKO - ŠTRKODRVA fr. 0-4mm	20mm
ZHUTENÁ ŠTRKODRVA fr. 0-32mm	120mm	ZHUTENÁ ŠTRKODRVA fr. 0-32mm	120mm
(ZHUTNENIE E <sub>def2</sub> = 50 MPa)		(ZHUTNENIE E <sub>def2</sub> = 50 MPa)	
SPOLU	200mm	POVODNÁ ZHUTENÁ ŠTRKODRVA	SPOLU 200mm
ZÁSYB JAMY ZHUTENOU ŠTRKODRVOU fr. 0-32mm	1400, 300mm*		
HUTNENÝ PO VRSTVÁCH 250mm			
(ZHUTNENIE E <sub>def2</sub> = 50 MPa)			
LÓŽKO ZO ZHUTENEJ ŠTRKODRVEY fr. 0-32mm	150mm		
(ZHUTNENIE E <sub>def2</sub> = 30 MPa)			
ZHUTNENÝ RASTLÝ TERÉN			

\* PRE KONTAJNER OBJEMU 5 m<sup>3</sup> - 1400 mm  
 PRE KONTAJNER OBJEMU 3 m<sup>3</sup> - 300 mm

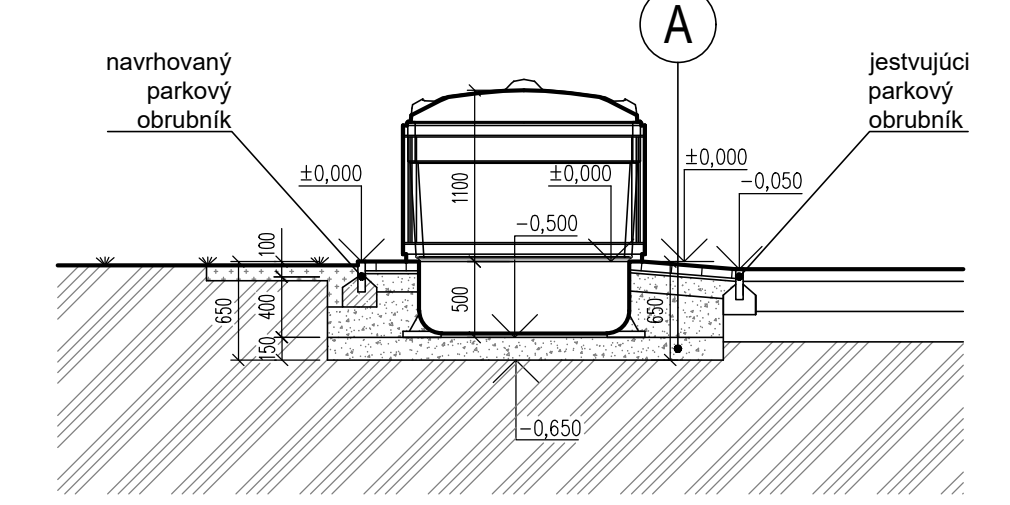
### VÝKOPY



### POZDĽŽNY REZ B-B



### PRIEČNY REZ A-A



### POZNÁMKA

- PRI PRACOVNÝCH POSTUPOCH OSADENIA POLOPODZEMNÝCH KONTAJNETOV POSTUPOVAŤ PODLA TECHNICKÝCH LISTOV RESP. NÁVODU NA OSADENIE, VYPRACOVANÝCH VÝROBCOM  
 - PRI PRACOVNÝCH POSTUPOCH ULOŽENIA BETÓNovej DLAŽBY A OBRUBNÍKOV, JE NUTNÉ POSTUPOVAŤ PODLA KLADAČSKÝCH NÁVODOV PRE JEDNOTLIVÉ PRVKY, VYPRACOVANÝCH VÝROBCOM

### LEGENDA

- Stojisko - zámková dlažba (farba šedá)
- Búrané konštrukcie
- Novo upravená a zatravnená plocha
- 1 Polopodzemný kontajner na odpad - 5 m<sup>3</sup> - 1 ks
- 2 Polopodzemný kontajner na odpad - 3 m<sup>3</sup> - 4 ks
- 3 Nadzemný kryt pre smetné nádoby 2x 240 l - 1 ks + smetná nádoba 240 l - 2 ks

mierka 1:50