

VEREJNÁ SÚŤAŽ

NADLIMITNÁ ZÁKAZKA

(SLUŽBY)

podľa zákona č. 343/2015 Z. z. o verejnom obstarávaní a o zmene a doplnení niektorých zákonov v znení neskorších predpisov

(ďalej len „zákon o verejnom obstarávaní“)

SÚŤAŽNÉ PODKLADY

**Zefektívnenie štátneho dozoru v starostlivosti o životné prostredie –
Komplexný informačný systém environmentálneho dohľadu (KSED)**

Súlad súťažných podkladov so zákonom
o verejnom obstarávaní potvrdzuje:

V Bratislave 23.01.2020

Mgr. Peter Varga
konateľ

Podmienky účasti a Kapitulu B.1 Opis predmetu
zákazky súťažných podkladov schválil:

V Bratislave 23.01.2020

Ing. Mgr. Juraj Paxián
Riaditeľ kancelárie generálneho riaditeľa

Súťažné podklady za verejného obstarávateľa
schválil:

V Bratislave 23.01.2020

JUDr. Róbert Ružička
Generálny riaditeľ

OBSAH SÚŤAŽNÝCH PODKLADOV

KAPITOLA A.1 POKYNY PRE UCHÁDZAČOV	6
ČASŤ I. VŠEOBECNÉ INFORMÁCIE	6
1. Identifikácia verejného obstarávateľa	6
2. Úvodné ustanovenia	6
3. Systém JOSEPHINE	7
REGISTRÁCIA	9
4. Predmet zákazky	9
5. Variantné riešenia	10
6. Miesto a termín dodania predmetu zákazky	10
7. Typ zmluvy, platobné podmienky, zdroj financovania	10
8. Skupina dodávateľov	11
ČASŤ II. KOMUNIKÁCIA A VYSVETĽOVANIE	11
9. Vysvetľovanie a doplnenie súťažných podkladov	11
ČASŤ III. PRÍPRAVA A OBSAH PONUKY	11
10. Jazyk ponuky	11
11. Mena a ceny uvádzané v ponuke	12
12. Lehota viazanosti ponúk a Zábezpeka k ponuke	12
13. Obsah ponuky a forma dokumentov	14
ČASŤ IV. PREDKLADANIE PONÚK	15
14. Predloženie ponuky	15
15. Doplnenie, zmena alebo späť vzatie (stiahnutie) ponuky	16
ČASŤ V. OTVÁRANIE A VYHODNOTENIE PONÚK	16
16. Otváranie ponúk	16
17. Vyhodnotenie splnenia podmienok účasti	16
18. Vyhodnocovanie ponúk	17
ČASŤ VI. PRIJATIE PONUKY A UZAVRETIE ZMLUVY	17
19. Informácia o výsledku vyhodnotenia ponúk	17
20. Poskytnutie súčinnosti pred uzavretím zmluvy	18
21. Uzavretie zmluvy	18
ČASŤ VII. ĎALŠIE INFORMÁCIE	19
22. Zrušenie verejného obstarávania	19
23. Dôvernoscť procesu verejného obstarávania	19
24. Využitie subdodávateľov	19
KAPITOLA A.2 PODMIENKY ÚČASTI	21
1. Všeobecné informácie k podmienkam účasti	21
2. Osobné postavenie	22
3. Finančné a ekonomické postavenie	23
4. Technická spôsobiloscť alebo odborná spôsobiloscť	25

KAPITOLA A.3 KRITÉRIÁ NA HODNOTENIE PONÚK A SPÔSOB ICH UPLATNENIA	31
KAPITOLA B.1 OPIS PREDMETU ZÁKAZKY	32
1 Použité skratky a pojmy	32
2 Úvod do opisu a cieľ projektu	35
3 Referencia na dokumenty	39
4 Rozsah predmetu verejného obstarávania	39
5 Opis predmetu zákazky pre vytvorenie IS KSED	42
5.1 Požiadavky na organizáciu a výstupy projektu	42
5.1.1 Legislatívne požiadavky	42
5.1.2 Požiadavky na riadenie projektu	47
5.1.3 Požiadavky pre splnenie podmienok pre financovanie projektu z OPII PO7	47
5.1.4 Požiadavky na hlavné aktivity projektu	47
5.1.5 Požiadavky na migráciu údajov	49
5.1.6 Požiadavky na testovanie	49
5.1.7 Požiadavky na dokumentáciu	50
5.1.8 Požiadavky na školenia	51
5.2 Požiadavky na softvérové riešenie KSED	52
5.2.1 Požiadavky na súlad IS KSED s architektonickými princípmi NKIVS	53
5.2.2 Požiadavky na modulárnosť IS KSED	54
5.2.3 Všeobecné funkčné požiadavky na aplikačné komponenty	56
5.2.4 Analytický modul	59
5.2.5 Plánovanie kontrolných činností	62
5.2.6 Povoľovacia činnosť	63
5.2.7 Podnety	65
5.2.8 Výkon kontrolnej činnosti	67
5.2.9 Správne konanie	72
5.2.10 Vyhodnocovanie plánov a reporting	75
5.2.11 Riadenie interných procesných služieb	76
5.2.12 Integrované služby	76
5.2.13 Požiadavky na prácu s priestorovými údajmi	79
5.2.14 Požiadavky na využívanie referenčných údajov a opendata	81
5.2.15 Požiadavky na publikáciu otvorených dát z IS KSED	83
5.3 Požiadavky na technologické riešenie predmetu verejného obstarávania	84
5.3.1 Vládny cloud	84
5.3.2 Požiadavky na technologickú architektúru	87

5.3.3	Požiadavky na HW zariadenia pre mobilný IS KSED.....	87
5.3.4	Požiadavky na systémový softvér a softvérové licencie	88
5.3.5	Požiadavky na monitoring systému IS KSED.....	88
5.3.6 KSED	Požiadavky na zálohovanie a obnovu dát a aplikačných komponentov IS 89	
5.3.7	Požiadavky na bezpečnosť	89
5.3.8	Požiadavky na škálovateľnosť	91
6	Opis predmetu zákazky pre služby podpory prevádzky a rozvoja IS KSED.	92
6.1	Požadované služby technickej podpory prevádzky IS KSED.....	92
6.1.1	Zoznam činností vykonávaných v rámci Služieb podpory prevádzky.....	93
6.1.2	Požiadavky na riešenie incidentov	93
6.1.3	Parametre kvality poskytovanej služby podpory prevádzky	95
6.1.4	Požiadavky na zabezpečenie dostupnosti služieb IS KSED	96
6.1.5	Akceptačné konanie	96
6.1.6	Požiadavky na preventívne zásahy IS KSED.....	97
6.1.7	Požiadavky na služby podpory proprietárnych SW produktov.....	98
6.2	Požadované služby rozvoja IS KSED	98
6.2.1	Požiadavky na implementáciu legislatívnych zmien	98
6.2.2 obstarávateľa	Požiadavky na realizáciu zmien IS KSED na základe požiadaviek verejného 99	
6.2.3	Postup objednania služby rozvoja	99
6.2.4	Parametre kvality poskytovanej služby	101
6.2.5	Akceptačné konanie	102
6.2.6	Hodnotenie kvality poskytnutej služby	103
7	Prílohy	105
7.1	Príloha č. 1 Popis súčasného stavu procesov SIŽP	105
7.1.1	Plánovanie	105
7.1.1.1	Plánovanie environmentálnych a bežných kontrol.....	105
7.1.1.2	Plánovanie hlavných úloh (ústredie)	106
7.1.1.3	Tvorba plánu kontrolných činností (inšpektoráty).....	107
7.1.2	Výkon kontrolnej činnosti.....	108
7.1.2.1	Biologická bezpečnosť	108
7.1.2.2	Integrované povolenia a kontrola.....	108
7.1.2.3	Ochrana prírody a krajiny	110
7.1.2.4	Odpadové hospodárstvo	112
7.1.2.5	Ochrana ovzdušia	113
7.1.2.6	Ochrana vôd	114

7.1.3	Správne konanie	116
7.1.4	Vyhotovenie plánu a činnosti	117
7.1.4.1	Vyhodnotenie plnenia plánu hlavných úloh (ústredie)	117
7.1.4.2	Vyhodnotenie plnenia plánu hlavných úloh a kontrolných činností (inšpektoráty)	118
7.1.5	Spracovanie podnetu na vykonanie kontroly	119
7.1.6	Ostatné podporné procesy	120
7.1.6.1	Pripomienkovanie a tvorba legislatívy	120
7.1.6.2	Tvorba metodického pokynu	121
7.1.6.3	Spracovanie reportov a štatistík, dotazníkov	122
7.2	Príloha č. 2 Prílohy štúdie uskutočniteľnosti	122
7.2.1	Výstupy a kritéria kvality, Tabuľka 3 Výstupy projektu a kritériá kvality ..	122
7.2.2	Architektonické ciele, Tabuľka 7 Zoznam cieľov	124
7.2.3	Koncové služby, Tabuľka 9 Biznis služby	124
7.2.4	Aplikačné služby, Tabuľka 12 Poskytované aplikačné služby	130
7.2.5	Integrácie projektu, Tabuľka 15 Integrácie projektu	132
7.2.6	Súčasný stav technologickej architektúry	133
7.2.7	Cieľový stav technologickej architektúry IS KSED	134
KAPITOLA B.2 SPÔSOB URČENIA CENY		136
KAPITOLA B.3 OBCHODNÉ PODMIENKY DODANIA PREDMETU ZÁKAZKY		137
ČASŤ I. VŠEOBECNÉ INFORMÁCIE		137
ČASŤ II. NÁVRHY ZMLÚV		137

KAPITOLA A.1 POKYNY PRE UCHÁDZAČOV

ČASŤ I. VŠEOBECNÉ INFORMÁCIE

1. IDENTIFIKÁCIA VEREJNÉHO OBSTARÁVATEĽA

Názov organizácie: **Slovenská inšpekcia životného prostredia - ústredie**
Sídlo organizácie: Grösslingová 5, 811 09 Bratislava
IČO: 00156906
DIČ: 202890190
Právna forma: štátna rozpočtová organizácia, odborný kontrolný orgán
Internetová adresa (URL): www.sizp.sk

Profil verejného obstarávateľa (adresa, na ktorej sú dostupné súťažné podklady):

<https://www.uvo.gov.sk/vyhľadavanie-profilov/detail/267>

Kontaktná osoba: **Peter Varga**
E-mail: konzultant@process-management.sk
Telefón: +421 904 698 493

2. ÚVODNÉ USTANOVENIA

- 2.1 Zákazka sa zadáva elektronicky prostredníctvom informačného systému elektronického verejného obstarávania JOSEPHINE (ďalej len „JOSEPHINE“) s využitím všetkých jeho funkcionalít.
- 2.2 Predložením svojej ponuky uchádzač v plnom rozsahu a bez akýchkoľvek výhrad akceptuje všetky podmienky verejného obstarávateľa, týkajúce sa verejnej súťaže, uvedené v Oznámení o vyhlásení verejného obstarávania a v týchto súťažných podkladoch.
- 2.3 Verejný obstarávateľ od uchádzačov očakáva, že si dôkladne preštudujú Oznámenie o vyhlásení verejného obstarávania (ďalej len „oznámenie“), tieto súťažné podklady a ďalšie sprievodné dokumenty (ďalej len „súťažné podklady“) a budú dodržiavať všetky pokyny, formuláre, zmluvné ustanovenia a ďalšie podmienky a špecifikácie uvedené v oznámení a v súťažných podkladoch.
- 2.4 Ponuka predložená uchádzačom musí byť vypracovaná v súlade s podmienkami uvedenými v oznámení a v súťažných podkladoch a nesmie obsahovať žiadne výhrady týkajúce sa podmienok verejnej súťaže.
- 2.5 Všetky náklady a výdavky, ktoré vznikajú záujemcovi alebo uchádzačovi v súvislosti s jeho účasťou vo verejnej súťaži, znáša záujemca alebo uchádzač v celom rozsahu, bez akýchkoľvek nárokov peňažnej a/alebo nepeňažnej povahy voči verejnému obstarávateľovi, bez ohľadu na výsledok verejnej súťaže.
- 2.6 Verejný obstarávateľ si vyhradzuje právo neprijať ani jednu ponuku a súťaž zrušiť v prípade, že by mal prijať ponuku, ktorej navrhovaná cena presiahne objem finančných prostriedkov verejného obstarávateľa určených na realizáciu tejto zákazky.
- 2.7 Verejný obstarávateľ neuzavrie zmluvu s uchádzačom, ktorý má povinnosť zapisovať sa do registra partnerov verejného sektora (ďalej len „RPVS“) podľa zákona č. 315/2016 Z. z. o registri partnerov verejného sektora a o zmene a doplnení niektorých zákonov v znení neskorších predpisov (ďalej len „zákon o RPVS“) a nie je zapísaný v RPVS, alebo ktorého subdodávateľia alebo subdodávateľia podľa zákona o RPVS, ktorí majú povinnosť zapisovať sa do RPVS a nie sú zapísaní v RPVS.
- 2.8 Podľa § 43 ods. 1 zákona o verejnom obstarávaní verejný obstarávateľ uverejňuje dokumenty potrebné na vypracovanie ponuky a na preukázanie splnenia podmienok účasti, okrem dokumentov podľa § 64 ods. 2, v profile a poskytuje k nim bezodplatne neobmedzený, úplný

a priamy prístup prostredníctvom elektronických prostriedkov odo dňa uverejnenia oznámenia o vyhlásení verejného obstarávania v európskom vestníku. V oznámení o vyhlásení verejného obstarávania verejný obstarávateľ uvedie internetovú adresu, na ktorej sú dokumenty a informácie podľa prvej vety prístupné.

Podľa § 43 ods. 4 zákona o verejnom obstarávaní ak prístup k dokumentom potrebným na vypracovanie ponuky a na preukázanie splnenia podmienok účasti alebo k ich časti nemožno poskytnúť podľa odseku 1 zákona z dôvodu ochrany dôverných informácií podľa § 22 ods. 4 zákona, verejný obstarávateľ uvedie v oznámení o vyhlásení verejného obstarávania opatrenia, ktoré sa vyžadujú na ochranu dôverných informácií a informáciu, ako možno získať prístup k príslušnému dokumentu.

Verejný obstarávateľ upozorňuje, že časť dokumentov potrebných na vypracovanie ponuky a na preukázanie splnenia podmienok účasti uverejňuje podľa § 43 ods. 1 zákona o verejnom obstarávaní a časť dokumentov potrebných na vypracovanie ponuky a na preukázanie splnenia podmienok účasti sprístupňuje podľa § 43 ods. 4 zákona o verejnom obstarávaní.

Pod časťou dokumentov potrebných na vypracovanie ponuky a na preukázanie splnenia podmienok účasti uverejnených podľa § 43 ods. 1 zákona o verejnom obstarávaní sa rozumie charakteristika a poslanie osoby verejného obstarávateľa, popis aktuálneho stavu, požadované riešenie, popis jednotlivých požiadaviek, popis aktivít a výstupov a iné ktoré sú obsiahnuté v Kapitole B.1 Opis predmetu zákazky týchto súťažných podkladov.

Pod časťou dokumentov potrebných na vypracovanie ponuky a na preukázanie splnenia podmienok účasti sprístupnených podľa § 43 ods. 4 zákona o verejnom obstarávaní sa rozumie prístup k živým prevádzkovým údajom, ktoré obsahujú informácie o 500 najväčších znečisťovateľoch životného prostredia na území SR a ostatných kontrolovaných subjektoch, ich prevádzkach, o reálnych plánoch kontrol, o vykonaných kontrolách a ich výsledkoch, správnych konaniach, udelených pokutách, vrátane predstavenia súčasného spôsobu posudzovania rizika sledovaných subjektov, ako aj sprístupnenie vzorky druhov evidovaných podnetov, nadväzných kontrolných aktivít, preverení na mieste a zberu dôkazných materiálov (ďalej len „prístup“). Tento prístup bude umožnený na špeciálne vytvorenom pracovisku za týmto účelom v priestoroch verejného obstarávateľa. Prístup získa záujemca, resp. uchádzač na základe podpisu Dohody o ochrane dôverných informácií uzavretej podľa § 269 ods. 2 a § 271 zákona č. 513/1991 Zb. Obchodného zákonníka v znení neskorších predpisov (ďalej len „Dohoda o ochrane dôverných informácií“). Bližší postup je uvedený v Kapitole B.1 Opis predmetu zákazky týchto súťažných podkladov.

3. SYSTÉM JOSEPHINE

3.1 Komunikácia a výmena informácií v procese verejného obstarávania medzi verejným obstarávateľom a záujemcami alebo uchádzačmi vrátane predkladania ponúk sa uskutočňuje elektronicky (ďalej len „elektronická komunikácia“) prostredníctvom systému JOSEPHINE s využitím všetkých funkcionalít systému JOSEPHINE, ak nie je určené inak.

3.2 Systém JOSEPHINE je dostupný na adrese <https://josephine.proebiz.com/sk/>

3.3 Na bezproblémové používanie systému JOSEPHINE je nutné používať jeden z podporovaných internetových prehliadačov:

Microsoft Internet Explorer verzia 11.0 a vyššia,

Mozilla Firefox verzia 13.0 a vyššia alebo

Google Chrome,

Microsoft Edge.

3.4 Pravidlá pre doručovanie – zásielka sa považuje za doručení záujemcovi/uchádzačovi, ak jej adresát bude mať objektívnu možnosť oboznámiť sa s jej obsahom, tzn. akonáhle sa dostane zásielka do sféry jeho dispozície. Za okamih doručenia sa v systéme JOSEPHINE považuje okamih jej odoslania v systéme JOSEPHINE a to v súlade s funkcionalitou systému.

- 3.5 Obsahom komunikácie prostredníctvom komunikačného rozhrania systému JOSEPHINE bude predkladanie ponúk, vysvetľovanie súťažných podkladov a oznámenia o vyhlásení verejného obstarávania (ďalej len „Oznámenie“), prípadné doplnenie súťažných podkladov, vysvetľovanie predložených ponúk, vysvetľovanie predložených dokladov a akákoľvek ďalšia, výslovne neuvedená komunikácia v súvislosti s týmto verejným obstarávaním, s výnimkou prípadov, keď to výslovne vylučuje zákon. Pokiaľ sa v súťažných podkladoch vyskytujú požiadavky na predkladanie ponúk, vysvetľovanie súťažných podkladov a Oznámenia prípadné doplnenie súťažných podkladov, vysvetľovanie predložených ponúk, alebo akúkoľvek inú komunikáciu medzi verejným obstarávateľom a záujemcami/uchádzačmi, má sa na mysli vždy použitie komunikácie prostredníctvom komunikačného rozhrania systému JOSEPHINE. V prípade, že verejný obstarávateľ rozhodne aj o možnosti inej spôsobu komunikácie než prostredníctvom komunikačného rozhrania JOSEPHINE, tak v súťažných podkladoch túto skutočnosť zreteľne uvedie. Táto komunikácia sa týka i prípadov, kedy sa ponuka javí ako mimoriadne nízka ponuka. V takomto prípade komisia prostredníctvom komunikačného rozhrania systému JOSEPHINE požiada uchádzača o vysvetlenie, týkajúce sa predloženej ponuky a uchádzač musí doručiť prostredníctvom komunikačného rozhrania systému JOSEPHINE písomné odôvodnenie mimoriadne nízkej ponuky. Ak bude uchádzač alebo ponuka uchádzača z verejného obstarávania vylúčená, uchádzačovi bude prostredníctvom komunikačného rozhrania systému JOSEPHINE oznámené vylúčenie s uvedením dôvodu a lehoty, v ktorej môže byť doručená námietka. Úspešnému uchádzačovi bude prostredníctvom komunikačného rozhrania systému JOSEPHINE zaslané oznámenie, že sa jeho ponuka prijíma. Akákoľvek komunikácia verejného obstarávateľa či záujemcu/uchádzača s treťou osobou v súvislosti s týmto verejným obstarávaním bude prebiehať spôsobom, ktorý stanoví zákon a bude realizovaná mimo komunikačné rozhranie systému JOSEPHINE.
- 3.6 Ak je odosielateľom zásielky verejný obstarávateľ, tak záujemcovi, resp. uchádzačovi bude na ním určený kontaktný e-mail/e-maily bezodkladne odoslaná informácia o tom, že k predmetnej zákazke existuje nová zásielka/správa. Záujemca resp. uchádzač sa prihlási do systému a v komunikačnom rozhraní zákazky bude mať zobrazený obsah komunikácie – zásielky, správy. Záujemca, resp. uchádzač si môže v komunikačnom rozhraní zobrazit' celú históriu o svojej komunikácii s verejným obstarávateľom.
- 3.7 Ak je odosielateľom zásielky záujemca, resp. uchádzač, tak po prihlásení do systému JOSEPHINE môže k predmetnému obstarávaniu prostredníctvom komunikačného rozhrania odosielať správy a potrebné prílohy verejnemu obstarávateľovi. Takáto zásielka sa považuje za doručení verejnemu obstarávateľovi okamihom jej odoslania v systéme JOSEPHINE v súlade s funkcionalitou systému.
- 3.8 Verejný obstarávateľ odporúča záujemcom, ktorí si vyhľadali obstarávania prostredníctvom webovej stránky verejného obstarávateľa, resp. v systéme JOSEPHINE (<https://josephine.proebiz.com>), a zároveň ktorí chcú byť informovaní o prípadných aktualizáciách týkajúcich sa konkrétneho obstarávania prostredníctvom notifikačných e-mailov, aby v danom obstarávaní zaklikli tlačidlo „ZAUJÍMA MA TO“ (v pravej hornej časti obrazovky). Záujemcovia/uchádzači, ktorí odporúčanie nebudú akceptovať, sa vystavujú riziku, že im obsah informácií k predmetnej zákazke nebude doručený.
- 3.9 Verejný obstarávateľ umožňuje neobmedzený a priamy prístup elektronickými prostriedkami k súťažným podkladom a k prípadným všetkým doplňujúcim podkladom. Súťažné podklady a prípadné vysvetlenie alebo doplnenie súťažných podkladov alebo vysvetlenie požiadaviek uvedených v Oznámení, podmienok účasti vo verejnom obstarávaní, informatívneho dokumentu alebo inej sprievodnej dokumentácie budú verejným obstarávateľom zverejnené ako elektronické dokumenty v profile verejného obstarávateľa <https://www.uvo.gov.sk/vyhľadavanie-profilov/detail/267> formou odkazu na systém JOSEPHINE.
- 3.10 Podania a dokumenty súvisiace s uplatnením revízných postupov sú medzi verejným obstarávateľom a záujemcami/uchádzačmi doručené elektronicky prostredníctvom komunikačného rozhrania systému JOSEPHINE. Doručovanie námietky a ich odvolávanie vo vzťahu k ÚVO je riešené v zmysle § 170 ods. 8 písm. b) zákona o verejnom obstarávaní.

- 3.11 Systém JOSEPHINE je dostupný na adrese: <https://josephine.proebiz.com/sk/>
- 3.12 V prípade skupiny dodávateľov sa odporúča za účelom uľahčenia komunikácie s verejným obstarávateľom, aby jej účastníci splnomocnili jedného z nich, ktorý má právnu subjektivitu a spôsobilosť na právne úkony v plnom rozsahu, na uskutočňovanie všetkých právnych úkonov týkajúcich sa ponuky, ktorú táto skupina dodávateľov predloží do verejnej súťaže a účasti tejto skupiny dodávateľov vo verejnej súťaži.

REGISTRÁCIA

- 3.13 Uchádzač má možnosť sa registrovať do systému JOSEPHINE pomocou hesla alebo aj pomocou občianskeho preukazu s elektronickým čipom a bezpečnostným osobnostným kódom (eID).
- 3.14 Predkladanie ponúk je umožnené iba autentifikovaným uchádzačom. Autentifikáciu je možné vykonať týmito spôsobmi:
- a) v systéme JOSEPHINE registráciou a prihlásením pomocou občianskeho preukazu s elektronickým čipom a bezpečnostným osobnostným kódom (eID). V systéme je autentifikovaná spoločnosť, ktorú pomocou eID registruje štatutár danej spoločnosti. Autentifikáciu vykonáva poskytovateľ systému JOSEPHINE a to v pracovných dňoch v čase 8.00 – 16.00 hod.
 - b) nahraním kvalifikovaného elektronického podpisu (napríklad podpisu eID) štatutára danej spoločnosti na kartu užívateľa po registrácii a prihlásení do systému JOSEPHINE. Autentifikáciu vykoná poskytovateľ systému JOSEPHINE a to v pracovných dňoch v čase 8.00 – 16.00 hod.
 - c) vložení plnej moci na kartu užívateľa po registrácii, ktorá je podpísaná elektronickým podpisom štatutára aj splnomocnenou osobou, alebo prešla zaručenou konverziou. Autentifikáciu vykoná poskytovateľ systému JOSEPHINE a to v pracovné dni v čase 8.00 – 16.00 hod.
 - d) počkaním na autentifikačný kód, ktorý bude poslaný na adresu sídla firmy do rúk štatutára uchádzača v listovej podobe formou doporučenej pošty. Lehota na tento úkon je obvykle 3 pracovné dni a je potrebné s touto lehotou počítať pri vkladaní ponuky.
- 3.15 Autentifikovaný uchádzač si po prihlásení do systému JOSEPHINE v prehľade - zozname obstarávaní vyberie predmetné obstarávanie a vloží svoju ponuku do určeného formulára na príjem ponúk, ktorý nájde v záložke „Ponuky a žiadosti“.

4. PREDMET ZÁKAZKY

- 4.1 Predmetom zákazky je vývoj a zavedenie komplexného, procesne orientovaného agendového informačného systému SIŽP pre environmentálny dohľad (KSED). Hlavnými cieľmi implementácie informačného systému KSED sú:
- (i) skrátiť čas potrebný na výkon kontroly vďaka zefektívneniu inšpekčného procesu nasadením komplexného agendového IS KSED až do 54 %, čo umožní zvýšiť počet kontrol na 4 000 ročne,
 - (ii) zvýšiť podiel kontrol so zistením porušenia predpisov zo súčasných 33,8 % na 40 % vďaka využitiu analýzy rizík pre výber predmetu kontrol a kontrolovaných subjektov (účastníkov konania) a súčasne zvýšiť kvalitu zberu dôkazných materiálov pri výkone kontrol,
 - (iii) zvýšiť angažovanosť verejnosti v oblasti ochrany životného prostredia formou zjednodušenia nahlasovania podnetov pomocou mobilnej aplikácie a iných vytvorených komunikačných kanálov,
 - (iv) zväčšiť rozsah a včasnosť poskytovania informácií SIŽP o svojej činnosti, najmä o výsledkoch inšpekčnej, poverovacej a sankčnej činnosti, vrátane poskytovania priestorových anonymizovaných údajov o výsledkoch týchto činností,

podľa požiadaviek verejného obstarávateľa uvedených v Kapitole B.1 Opis predmetu zákazky súťažných podkladov.

4.2 Po finálnej akceptácii diela je predmetom zákazky následné poskytovanie služieb podpory, prevádzky a rozvoja IS KSED.

4.3 Názov zákazky: „Zefektívnenie štátneho dozoru v starostlivosti o životné prostredie – Komplexný informačný systém environmentálneho dohľadu (KSED)“

4.4 Nomenklatúra – Spoločný slovník obstarávania (CPV):

Hlavný kód:

72000000-5 – Služby informačných technológií: konzultácie, vývoj softvéru, internet a podpora

48810000-9 – Informačné systémy

Doplnkové kódy:

48000000-8 - Softvérové balíky a informačné systémy

72254000-0 - Testovanie softvéru

72263000-6 - Implementácia softvéru

79632000-3 - Školenia a výcvik personálu

72267100-0 - Údržba programového vybavenia (softvér) informačných technológií

72261000-2 - Softvérové podporné služby

72267000-4 - Služby na údržbu a opravu softvéru

72266000-7 – Softvérové poradenstvo

72100000-6 – Hardvérové konzultačné služby (poradenstvo)

72310000-1 – Spracovanie údajov

4.5 Predpokladaná hodnota zákazky: 8 192 247,- EUR bez DPH

4.6 Komplexnosť dodávky:

Uchádzač predloží ponuku na celý predmet zákazky tak, ako je to požadované v súťažných podkladoch. Ponuky predložené na časť predmetu zákazky nebudú akceptované, bude sa na ne hľadieť ako na ponuky, ktoré nespĺňajú požiadavky na predmet zákazky. Odôvodnenie nerozdelenia zákazky na časti tvorí samostatný dokument, ktorý je neoddeliteľnou súčasťou súťažných podkladov.

5 VARIANTNÉ RIEŠENIA

Predloženie variantného riešenia sa neumožňuje. Ak súčasťou ponuky bude variantné riešenie, bude sa naň hľadieť, akoby nebolo predložené.

6 MIESTO A TERMÍN DODANIA PREDMETU ZÁKAZKY

6.1 Miesto dodania predmetu zákazky: Slovenská inšpekcia životného prostredia, Grösslingová 5, 811 09 Bratislava.

6.2 Termín dodania predmetu zákazky:

6.2.1 Termín dodania predmetu zákazky podľa bodu 4.1 je 24 mesiacov odo dňa nadobudnutia účinnosti zmluvy.

6.2.2 Termín dodania predmetu zákazky podľa bodu 4.2 je 60 mesiacov odo dňa finančného ukončenia projektu predmetu zákazky podľa bodu 4.1.

7 TYP ZMLUVY, PLATOBNÉ PODMIENKY, ZDROJ FINANCOVANIA

7.1 Verejný obstarávateľ uzatvorí s úspešným uchádzačom Zmluvu o dielo na dodávku softvérového diela v spojení s § 536 a nasl. zákona č. 513/1991 Zb. Obchodného zákonníka v platnom znení a § 65 a nasl. zákona č. 185/2015 Z. z. Autorského zákona v znení neskorších predpisov a Zmluvu o podpore prevádzky, údržbe a rozvoji Informačného systému v spojení s § 269 ods. 2 a nasl. zákona č. 513/1991 Zb. Obchodného zákonníka v znení neskorších predpisov a § 65 a nasl. zákona č. 185/2015 Z. z. Autorského zákona v znení neskorších predpisov (ďalej

len „zmluvy“ alebo „zmluva“) na predmet zákazky podľa 4. bodu a Kapitoly B.1 Opis predmetu zákazky súťažných podkladov.

- 7.2 Zmluvné podmienky na dodanie predmetu zákazky sú podrobne vymedzené v Kapitole B.3 Obchodné podmienky dodania predmetu zákazky v nadväznosti na Kapitolu B.1 Opis predmetu zákazky a Kapitolu B.2 Spôsob určenia ceny súťažných podkladov a v Návrhu zmlúv, ktoré sú neoddeliteľnou súčasťou súťažných podkladov.
- 7.3 Platobné podmienky sú podrobne vymedzené v Návrhoch zmlúv, ktoré sú neoddeliteľnou súčasťou súťažných podkladov.
- 7.4 Predmet zákazky je spolufinancovaný z Európskych štrukturálnych a investičných fondov v rámci Operačného programu Integrovaná infraštruktúra.

8 SKUPINA DODÁVATEĽOV

- 8.1 Verejného obstarávania sa môže zúčastniť aj skupina dodávateľov.
- 8.2 Verejný obstarávateľ na účely účasti vo verejnej súťaži nevyžaduje od skupiny dodávateľov, aby táto vytvorila právnu formu. Verejný obstarávateľ na účely účasti vo verejnej súťaži odporúča, aby členovia skupiny dodávateľov splnomocnili jedného z jej členov, ktorý má právnu subjektivitu a spôsobilosť na právne úkony v plnom rozsahu, na uskutočňovanie všetkých právnych úkonov, ktoré v súvislosti s účasťou skupiny dodávateľov vo verejnej súťaži bude potrebné a vhodné vykonať. Návrh textu plnomocenstva je uvedený v Prílohe č. 3 Plná moc pre jedného z členov skupiny dodávateľov k súťažným podkladom.
- 8.3 V prípade prijatia ponuky skupiny dodávateľov, verejný obstarávateľ vyžaduje, aby skupina dodávateľov, z dôvodu zabezpečenia garancie dodržania zmluvných podmienok a riadneho plnenia zmluvy, pred podpisom zmluvy uzatvorila a predložila verejnému obstarávateľovi zmluvu, ktorej predmetom bude vytvorenie niektorej z právnych foriem podľa zákona č. 513/1991 Zb. Obchodný zákonník v platnom znení, zákona č. 40/1964 Zb. Občiansky zákonník v platnom znení, resp. podľa právnych predpisov platných v krajine sídla členov skupiny dodávateľov a v ktorej budú jednoznačne stanovené vzájomné práva a povinnosti členov skupiny dodávateľov, ktorý člen skupiny dodávateľov sa bude akou časťou podieľať na plnení predmetu zákazky ako aj skutočnosť, že všetci členovia skupiny dodávateľov sú zaviazaní zo záväzkov voči verejnému obstarávateľovi spoločne a nerozdielne.

ČASŤ II. KOMUNIKÁCIA A VYSVETĽOVANIE

9 VYSVETĽOVANIE A DOPLNENIE SÚŤAŽNÝCH PODKLADOV

- 9.1 V prípade potreby objasniť informácie potrebné na vypracovanie ponuky a na preukázanie splnenia podmienok účasti, môže ktorýkoľvek zo záujemcov požiadať o ich vysvetlenie prostredníctvom systému JOSEPHINE.
- 9.2 Vysvetlenie informácií potrebných na vypracovanie ponuky a na preukázanie splnenia podmienok účasti verejný obstarávateľ poskytne podľa § 48 zákona o verejnom obstarávaní prostredníctvom systému JOSEPHINE záujemcom prihláseným do IS JOSEPHINE a uverejní aj vo svojom profile.
- 9.3 Verejný obstarávateľ je oprávnený vo výnimočných prípadoch doplniť informácie potrebné na vypracovanie ponuky a na preukázanie splnenia podmienok účasti, pričom doplnenie oznámi prostredníctvom systému JOSEPHINE záujemcom prihláseným do IS JOSEPHINE a uverejní aj vo svojom profile.
- 9.4 Komunikácia sa uskutočňuje v slovenskom jazyku alebo českom jazyku.

ČASŤ III. PRÍPRAVA A OBSAH PONUKY

10 JAZYK PONUKY

Ponuka a ďalšie doklady a dokumenty sa predkladajú v slovenskom jazyku alebo v českom jazyku. Ak je doklad alebo dokument vyhotovený v cudzom jazyku, okrem dokladu alebo dokumentu vyhotoveného v českom jazyku, predkladá sa spolu s jeho úradným prekladom do slovenského jazyka. Ak sa zistí rozdiel v ich obsahu, rozhodujúci je úradný preklad do slovenského jazyka.

11 MENA A CENY UVÁDZANÉ V PONUKE

- 11.1 Uchádzačom navrhovaná cena za dodanie predmetu zákazky/zmluvná cena bude vyjadrená v mene euro.
- 11.2 Podrobnosti o spôsobe určenia ceny za dodanie predmetu zákazky sú uvedené v Kapitole B.2 Spôsob určenia ceny súťažných podkladov a v prílohe č. 8 Návrh ocenenia položiek a celková cena za predmet zákazky k súťažným podkladom.
- 11.3 Uchádzač navrhovanú cenu za dodanie predmetu zákazky uvedie v zložení tak, ako je uvedené v Prílohe č. 8 Návrh ocenenia položiek a celková cena za predmet zákazky k súťažným podkladom.
- 11.4 Ak uchádzač nie je platiteľom DPH, na skutočnosť, že nie je platiteľom DPH, upozorní označením „Nie som platiteľom DPH“.
- 11.5 Ak uchádzač predloží doklady alebo dokumenty, v ktorých sú údaje vyjadrené v inej mene ako v eurách, verejný obstarávateľ požaduje prepočet týchto údajov na hodnotu v eurách. Na prepočet uchádzač použije priemerný ročný kurz inej meny za príslušný kalendárny rok zverejnený Európskou centrálnou bankou. Za rok 2020 použije uchádzač na prepočet kurz inej meny zverejnený Európskou centrálnou bankou v deň uverejnenia Oznámenia o vyhlásení verejného obstarávania v Úradnom vestníku Európskej únie. V prípade, ak platný kurz danej meny nestanovuje Európska centrálna banka, uchádzač vykoná prepočet podľa platného kurzu Národnej banky Slovenska v deň uverejnenia Oznámenia o vyhlásení verejného obstarávania v Úradnom vestníku Európskej únie.
- 11.6 Je výhradnou povinnosťou uchádzača, aby si dôkladne preštudoval oznámenie a súťažné podklady poskytnuté verejným obstarávateľom, ktoré môžu ovplyvniť navrhovanú celkovú cenu za dodanie predmetu zákazky a charakter ponuky. Verejný obstarávateľ nebude akceptovať žiadny nárok uchádzača na zmenu ceny za dodanie predmetu zákazky z dôvodu chýb a opomenutia povinností uchádzača pri predkladaní ponuky.

12 LEHOTA VIAZANOSTI PONÚK A ZÁBEZPEKA K PONUKE

- 12.1 Lehota viazanosti ponúk je 12 mesiacov od uplynutia lehoty na predkladanie ponúk určenej v bode 14.2 súťažných podkladov.
- 12.2 Verejný obstarávateľ vyžaduje na zabezpečenie viazanosti ponuky zloženie zábezpeky.
- 12.3 Výška zábezpeky: 300 000,00 (tristotisíc) EUR.
- 12.4 Spôsob zloženia zábezpeky:
 - 12.4.1 zložením finančných prostriedkov uchádzačom na bankový účet verejného obstarávateľa vo výške podľa bodu 12.3,
 - 12.4.2 poskytnutím bankovej záruky za uchádzača vo výške finančných prostriedkov podľa bodu 12.3 alebo
 - 12.4.3 poistením záruky vo výške finančných prostriedkov podľa bodu 12.3.
- 12.5 Podmienky zloženia zábezpeky:
 - 12.5.1 Zloženie finančných prostriedkov uchádzačom na bankový účet verejného obstarávateľa:
 - Finančné prostriedky musia byť zložené na bankový účet verejného obstarávateľa
 - vedený v Štátnej pokladnici
 - číslo účtu/IBAN: SK19 8180 0000 0070 0039 2448
 - SWIFT: SPSRSKBA

- variabilný symbol: IČO uchádzača
- informácia pre príjemcu: KSED
- Finančné prostriedky musia byť pripísané na účte verejného obstarávateľa najneskôr v lehote na predkladanie ponúk určenej v bode 14.2 súťažných podkladov.

12.5.2 Poskytnutie bankovej záruky za uchádzača:

- Banková záruka za uchádzača môže byť poskytnutá bankou so sídlom v Slovenskej republike, pobočkou zahraničnej banky v Slovenskej republike alebo zahraničnou bankou (ďalej len „banka“).
- Zo záručnej listiny vystavenej bankou musí vyplývať, že:
 - banka neodvolateľne a bez akýchkoľvek námietok uspokojí veriteľa (verejného obstarávateľa) za dlžníka (uchádzača) do výšky finančných prostriedkov, ktoré verejný obstarávateľ požaduje ako zábezpeku viazanosti ponuky uchádzača, ak uchádzač odstúpi od svojej ponuky v lehote viazanosti ponúk, alebo ak uchádzač neposkytne súčinnosť alebo odmietne uzavrieť zmluvu, ktorá je výsledkom verejného obstarávania podľa § 56 ods. 8 až 15 zákona o verejnom obstarávaní a verejný obstarávateľ písomne banke oznámi svoje nároky z bankovej záruky v lehote platnosti bankovej záruky,
 - banková záruka musí byť platná do uplynutia lehoty viazanosti ponúk.
- Ak bankovú záruku poskytne zahraničná banka so sídlom mimo územia Slovenskej republiky, záručná listina musí byť predložená v pôvodnom jazyku a súčasne musí byť úradne preložená do slovenského jazyka, okrem záručnej listiny vyhotovenej v českom jazyku.

12.5.3 Poistenie záruky:

- Poistenie záruky môže byť poskytnuté poisťovňou so sídlom na území Slovenskej republiky, poisťovňou so sídlom na území iného členského štátu EÚ alebo členského štátu Európskej dohody o voľnom obchode, ktorý podpísal Zmluvu o Európskom hospodárskom priestore (ďalej len „členský štát“), pobočkou poisťovne z iného členského štátu umiestnenej na území Slovenskej republiky, zahraničnou poisťovňou, pobočkou zahraničnej poisťovne umiestnenej na území Slovenskej republiky (ďalej len „poisťovňa“).
- Z poistenia záruky musí vyplývať, že:
 - poisťovňa neodvolateľne a bez akýchkoľvek námietok uspokojí veriteľa (verejného obstarávateľa) za dlžníka (uchádzača) do výšky finančných prostriedkov, ktoré verejný obstarávateľ požaduje ako zábezpeku viazanosti ponuky uchádzača, ak uchádzač odstúpi od svojej ponuky v lehote viazanosti ponúk, alebo ak uchádzač neposkytne súčinnosť alebo odmietne uzavrieť zmluvu, ktorá je výsledkom verejného obstarávania podľa § 56 ods. 8 až 15 zákona o verejnom obstarávaní,
 - poistenie záruky musí byť platné do uplynutia lehoty viazanosti ponúk.
- Ak poistenie záruky poskytne iná poisťovňa ako poisťovňa so sídlom na území Slovenskej republiky, doklad o poistení záruky musí byť predložený v pôvodnom jazyku a súčasne musí byť úradne preložený do slovenského jazyka, okrem dokladu vyhotoveného v českom jazyku.

12.6 Zábezpeka musí zabezpečovať viazanosť ponuky počas lehoty viazanosti ponúk.

12.7 Zábezpeka prepadne v prospech verejného obstarávateľa, ak uchádzač v lehote viazanosti ponúk:

12.7.1 odstúpi od svojej ponuky alebo

12.7.2 neposkytne súčinnosť alebo odmietne uzavrieť zmluvu, ktorá je výsledkom verejného obstarávania podľa § 56 ods. 8 až 15 zákona o verejnom obstarávaní.

- 12.8 Pri uvoľnení a vrátení zábezpeky verejný obstarávateľ postupuje podľa § 46 ods. 7 zákona o verejnom obstarávaní.

13 OBSAH PONUKY A FORMA DOKUMENTOV

- 13.1 Ponuka predložená uchádzačom musí obsahovať doklady, dokumenty a informácie (ďalej len „dokument“ alebo „dokumenty“) podľa bodov 13.1.1 až 13.1.12 vo forme doplnených formulárov podľa Príloh č. 1 až 10 k súťažným podkladom alebo v inej obdobnej forme pri zachovaní obsahu požadovanom v súťažných podkladoch a/alebo v týchto prílohách k súťažným podkladom:
- 13.1.1 **identifikačné údaje uchádzača** (v prípade skupiny dodávateľov za každého člena osobitne) v rozsahu podľa Prílohy č. 1 (Všeobecné informácie o uchádzačovi) k súťažným podkladom;
 - 13.1.2 **čestné vyhlásenie skupiny dodávateľov** v rozsahu podľa Prílohy č. 2 k súťažným podkladom v prípade, že uchádzačom je skupina dodávateľov, ak je uplatniteľné;
 - 13.1.3 **plnú moc pre jedného z členov skupiny dodávateľov** v rozsahu podľa Prílohy č. 3 k súťažným podkladom, ktorý bude oprávnený prijímať pokyny za všetkých členov skupiny dodávateľov a bude oprávnený konať v mene všetkých ostatných členov skupiny dodávateľov, ak je uplatniteľné;
 - 13.1.4 **údaje o osobe, ktorej služby alebo podklady uchádzač využil pri vypracovaní ponuky** v rozsahu podľa Prílohy č. 6 k súťažným podkladom, ak je uplatniteľné;
 - 13.1.5 **doklady preukazujúce splnenie podmienok účasti** uvedené v Oddiele III.1 oznámenia a v Kapitole A.2 Podmienky účasti súťažných podkladov;
 - 13.1.6 **zoznam dôverných informácií** podľa 23. bodu súťažných podkladov a v rozsahu podľa Prílohy č. 5 k súťažným podkladom;
 - 13.1.7 **vyhlásenie uchádzača v rozsahu** podľa Prílohy č. 7 k súťažným podkladom, že celý predmet zákazky vykoná vlastnými kapacitami alebo uvedenie podielu zákazky, ktorý má v úmysle zadať subdodávateľom s uvedením navrhovaných subdodávateľov a predmetov subdodávok;
 - 13.1.8 **záručná listina alebo doklad preukazujúci poistenie záruky**, ak uchádzač poskytuje zábezpeku formou bankovej záruky alebo formou poistenia záruky;
 - 13.1.9 **vyhlásenie uchádzača** v rozsahu podľa Prílohy č. 4 k súťažným podkladom, že v plnom rozsahu a bez akýchkoľvek výhrad akceptuje všetky podmienky verejného obstarávateľa, týkajúce sa verejnej súťaže a v prípade, že jeho ponuka bude úspešná a bude prijatá zo strany verejného obstarávateľa, zaväzuje sa uzatvoriť zmluvu v súlade s podmienkami uvedenými v Kapitole B.3 Obchodné podmienky dodania predmetu zákazky súťažných podkladov a ďalších príslušných častí týchto súťažných podkladov;
 - 13.1.10 **čestné vyhlásenie** podľa Prílohy č. 9 k súťažným podkladom k spracovaniu osobných údajov;
 - 13.1.11 **„Návrh ocenenia položiek a celková cena za predmet zákazky“** v rozsahu a zložení podľa Prílohy č. 8 k súťažným podkladom vypracovaný podľa Kapitoly A.3 Kritériá na hodnotenie ponúk a spôsob ich uplatnenia a Kapitoly B.2 Spôsob určenia ceny súťažných podkladov;
 - 13.1.12 **čestné vyhlásenie uchádzača o neprítomnosti konfliktu záujmov** v rozsahu podľa Prílohy č. 10 k súťažným podkladom.
- 13.2 Verejný obstarávateľ odporúča uchádzačom vyhotoviť samostatný dokument, ktorý bude zahŕňať obsah ponuky.
- 13.3 Doklady a dokumenty, ktoré sú súčasťou ponuky, sa vyhotovia ako elektronické dokumenty. Doklad alebo dokument, ktorý sa nevydáva v elektronickej podobe, predloží sa ako digitálna

podoba originálu alebo osvedčenej kópie požadovaného dokladu alebo dokumentu vytvorená pomocou skenera a predloží sa prostredníctvom systému JOSEPHINE okrem dokladu/dokumentu podľa bodu 13.4.

- 13.4 Ak banka nevydáva záručnú listinu alebo poisťovňa nevydáva doklad o poistení záruky v elektronickej podobe a na uvoľnenie zábezpeky alebo na uspokojenie veriteľa (verejného obstarávateľa) je potrebné predložiť originál záručnej listiny alebo originál dokladu o poistení záruky, uchádzač môže predložiť originál záručnej listiny alebo originál dokladu o poistení záruky v listinnej podobe osobne, prostredníctvom pošty alebo iného doručovateľa v uzavretom obale s uvedením názvu, sídla, miesta podnikania uchádzača a hesla „Zábezpeka – KSED“, „Neotvárať“. Dokument záujemca doručí v lehote na predkladanie ponúk podľa bodu 14.2 súťažných podkladov na adresu uvedenú v bode 1. Identifikácia verejného obstarávateľa súťažných podkladov: Slovenská inšpekcia životného prostredia - ústredie, Grösslingová 5, 811 09 Bratislava.
- 13.4.1 Ak Banková záruka alebo Poistenie záruky **bude** súčasťou elektronickej ponuky **a v lehote na predkladanie ponúk nebude doručený originál Bankovej záruky alebo Poistenia záruky** na adresu verejného obstarávateľa uvedenú v bode 1. týchto súťažných podkladov (neplatí pre prípad elektronickej vyhotovenej Bankovej záruky alebo Poistenia záruky), verejný obstarávateľ prostredníctvom Systému JOSEPHINE **požiada uchádzača o jeho doručenie podľa bodu 9 týchto súťažných podkladov v lehote 5 pracovných dní odo dňa doručenia žiadosti.**
- 13.4.2 Ak Banková záruka alebo Poistenie záruky **nebude** súčasťou elektronickej ponuky **a súčasne v lehote na predkladanie ponúk nebude originál Bankovej záruky alebo Poistenia záruky** doručený na adresu verejného obstarávateľa uvedenú v bode 1. týchto súťažných podkladov, **verejný obstarávateľ v súlade s § 53 ods. 5 písm. a) zákona vyhodnotí, že uchádzač nezložil zábezpeku podľa určených podmienok.**
- 13.4 Uchádzač zároveň predloží súbor v rámci ponuky kópiu ponuky vo formáte „pdf“ s prekrytými osobnými údajmi fyzických osôb. Uchádzač je povinný prekryť tie časti dokumentov, v ktorých sa nachádzajú osobné údaje nad tento rozsah: meno a priezvisko, dátum narodenia, adresa trvalého pobytu, emailová adresa a telefónne číslo, (uchádzač prekryje najmä rodné číslo, údaje o spáchaní trestného činu alebo priestupku, ktoré vyplývajú z registra trestov, vlastnoručný podpis fyzickej osoby na dokumentoch atď.). Uvedené je nevyhnutné pre dodržanie ochrany spracovávaných osobných údajov, ktoré by mohli byť zverejnením vo verejne prístupných registroch dotknuté alebo poškodené. Ak ide o dokumenty, ktoré sú podpísané alebo obsahujú odtlačok pečiatky, predkladajú sa v elektronickej podobe s uvedením mena a priezviska osôb, ktoré dokumenty podpísali a dátumu podpisu, bez uvedenia podpisu týchto osôb a odtlačku pečiatky. Uvedená požiadavka je za účelom splnenia povinnosti verejného obstarávateľa zverejňovania ponúk v profile verejného obstarávateľa v zmysle ustanovenia § 64 ods. 1 písm. b) zákona o verejnom obstarávaní.

ČASŤ IV. PREDKLADANIE PONÚK

14 PREDLOŽENIE PONUKY

- 14.1 Uchádzač predloží ponuku prostredníctvom systému JOSEPHINE.
- 14.2 Ponuky sa predkladajú v lehote na predkladanie ponúk. Lehota na predkladanie ponúk je verejným obstarávateľom určená v Oznámení o vyhlásení verejného obstarávania v bode IV.2.2) Lehota na predkladanie ponúk alebo žiadostí o účasť.
- 14.3 Ponuka predložená po uplynutí lehoty na predkladanie ponúk sa nespístupní.
- 14.4 Uchádzač môže predložiť iba jednu ponuku, buď samostatne alebo ako jeden z členov skupiny dodávateľov. Verejný obstarávateľ vylúči ponuku uchádzača, ktorý súčasne predložil ponuku ako člen skupiny dodávateľov.

15 DOPLNENIE, ZMENA ALEBO SPÄŤ VZATIE (STIAHNUTIE) PONUKY

- 15.1 Doplnenie, zmenu alebo stiahnutie ponuky je možné vykonať prostredníctvom systému JOSEPHINE.
- 15.2 Uchádzač môže predloženú ponuku dodatočne dopĺňať, meniť alebo vziať späť (stiahnuť) len do uplynutia lehoty na predkladanie ponúk.

ČASŤ V. OTVÁRANIE A VYHODNOTENIE PONÚK

16 OTVÁRANIE PONÚK

- 16.1 Otváranie ponúk je verejným obstarávateľom určené v Oznámení o vyhlásení verejného obstarávania v bode IV.2.7) Podmienky otvárania ponúk.
- 16.2 Miesto otvárania ponúk: sídlo verejného obstarávateľa Slovenská inšpekcia životného prostredia – ústredie, Grösslingová 5, 811 09 Bratislava.
- 16.3 Ponuky predložené prostredníctvom systému JOSEPHINE sa verejnému obstarávateľovi sprístupnia až po uplynutí lehoty na otváranie ponúk podľa bodu 14.2 týchto súťažných podkladov. Vzhľadom k vyššie uvedenému verejný obstarávateľ neodporúča šifrovať ponuku. V prípade, ak uchádzač zašifruje svoju ponuku je povinný prostredníctvom systému JOSEPHINE doručiť heslo na sprístupnenie ponuky, a to do lehoty uvedenej v bode 14.2 týchto súťažných podkladov, inak ponuka nebude hodnotená v súlade s § 49 ods. 4 písm. b) zákon o verejnom obstarávaní vylúči takéhoto uchádzača z verejného obstarávania.
- 16.4 Verejný obstarávateľ umožní účasť na otváraní ponúk všetkým uchádzačom, ktorí predložili ponuku v lehote na predkladanie ponúk. Na otváraní môže byť uchádzač zastúpený štatutárnym orgánom alebo členom štatutárneho orgánu uchádzača alebo osobou splnomocnenou uchádzačom na jeho zastupovanie.
- 16.5 Uchádzač (fyzická osoba), štatutárny orgán alebo člen štatutárneho orgánu uchádzača (právnická osoba) sa preukáže na otváraní ponúk preukazom totožnosti a poverený zástupca uchádzača preukazom totožnosti a plnou mocou na zastupovanie.
- 16.6 Na otváraní ponúk komisia zverejní obchodné mená alebo názvy, sídla, miesta podnikania alebo adresy pobytov všetkých uchádzačov a ich návrhy na plnenie kritérií, ktoré sa dajú vyjadriť číslom. Ostatné údaje uvedené v ponuke sa nezverejňujú.

17 VYHODNOTENIE SPLNENIA PODMIENOK ÚČASTI

- 17.1 Vyhodnotenie splnenia podmienok účasti je neverejné.
- 17.2 Komisia posudzuje splnenie podmienok účasti vo verejnom obstarávaní v súlade s podmienkami uvedenými v oznámení a v súťažných podkladoch.
- 17.3 Ak z predložených dokladov nemožno posúdiť ich platnosť alebo splnenie podmienky účasti, komisia požiada prostredníctvom systému JOSEPHINE o vysvetlenie alebo doplnenie predložených dokladov.
- 17.4 Uchádzač doručí vysvetlenie alebo doplní predložené doklady prostredníctvom systému JOSEPHINE v lehote určenej komisiou, ktorá nesmie byť kratšia ako dva (2) pracovné dni odo dňa odoslania (doručenia) žiadosti podľa bodu 17.3.
- 17.5 Ak existujú dôvody na vylúčenie inej osoby, prostredníctvom ktorej uchádzač preukazuje finančné a ekonomické postavenie alebo technickú spôsobilosť alebo odbornú spôsobilosť, komisia požiada uchádzača prostredníctvom systému JOSEPHINE, aby inú osobu nahradil.
- 17.6 Uchádzač doručí písomnosť týkajúcu sa nahradenia inej osoby prostredníctvom systému JOSEPHINE v lehote určenej verejným obstarávateľom, ktorá nesmie byť kratšia ako päť (5) pracovných dní odo dňa doručenia žiadosti podľa bodu 17.5.
- 17.7 Verejný obstarávateľ vylúči z verejného obstarávania uchádzača, ak budú naplnené skutočnosti podľa § 40 ods. 6 alebo 7 zákona o verejnom obstarávaní.

18 VYHODNOCOVANIE PONÚK

- 18.1 Vyhodnocovanie ponúk komisiou je neverejné. Komisia posúdi zloženie zábezpeky a vyhodnotí ponuky podľa § 66 ods. 7 zákona o verejnom obstarávaní tak, že vyhodnotenie splnenia podmienok účasti a vyhodnotenie ponúk z hľadiska splnenia požiadaviek na predmet zákazky sa uskutoční po vyhodnotení ponúk na základe kritérií na vyhodnotenie ponúk uvedených v Kapitole A.3 týchto súťažných podkladov, a to v prípade uchádzača, ktorý sa umiestnil ako prvý v poradí.
- 18.2 Ak komisia identifikuje nezrovnalosti alebo nejasnosti v informáciách alebo dôkazoch, ktoré uchádzač poskytol, požiada uchádzača prostredníctvom systému JOSEPHINE o vysvetlenie ponuky a ak je to potrebné aj o predloženie dôkazov.
- 18.3 Uchádzač doručí vysvetlenie ponuky na základe požiadavky komisie prostredníctvom systému JOSEPHINE v lehote určenej komisiou, ktorá nesmie byť kratšia ako dva (2) pracovné dni odo dňa odoslania (doručenia) žiadosti o vysvetlenie podľa bodu 18.2.
- 18.4 Ak komisia pri vyhodnocovaní niektorej ponuky zistí zrejme matematické chyby (napríklad rozdiely medzi uvedenými jednotkovými cenami a čiastkovými cenami alebo súhrnnými čiastkovými cenami, celkovou cenou za dodanie predmetu zákazky, pri výpočte DPH, chybe v uvedení desatinnej čiarky, rozdielneho uvedenia sumy číslom a slovom a pod.), verejný obstarávateľ bude postupovať v súlade s Výkladovým stanoviskom Úradu pre verejné obstarávanie č. 5/2016 z 15.04.2016. <https://www.uvo.gov.sk/legislativametodika-dohlad/vykladove-stanoviska-uradu/prehľad-vykladovych-stanovisk/prehľad-vykladovych-stanovisk-uradu-zakon-c-3432015-z-z-57f.html>
- 18.5 V prípade nesprávneho násobenia jednotkovej ceny alebo celkovej ceny sadzbou DPH, bude platiť správny výpočet uvedený uchádzačom vo vysvetlení ponuky, ktorý sa nebude považovať za zmenu ponuky. Pri viacerých návrhoch plnenia (rôzne nesprávne ceny bez a s DPH), možno vo vysvetlení aplikovať len ten návrh plnenia, ktorý je pre daného uchádzača najmenej výhodný.
- 18.6 Ak sa pri určitej zákazke javí ponuka ako mimoriadne nízka, komisia požiada uchádzača prostredníctvom systému JOSEPHINE o vysvetlenie týkajúce sa tej časti ponuky, ktoré sú pre jej cenu podstatné.
- 18.7 Uchádzač doručí odôvodnenie mimoriadne nízkej ponuky prostredníctvom systému JOSEPHINE v lehote určenej komisiou, ktorá nesmie byť kratšia ako päť (5) pracovných dní odo dňa doručenia žiadosti podľa bodu 18.6.
- 18.8 Vysvetlením ponuky nemôže dôjsť k jej zmene. Za zmenu ponuky sa nepovažuje odstránenie zrejmych chýb v písaní a počítaní.
- 18.9 Verejný obstarávateľ vylúči z verejného obstarávania ponuku uchádzača, ak budú naplnené skutočnosti podľa § 53 ods. 5 zákona o verejnom obstarávaní.
- 18.10 Komisia vyhodnocuje ponuky, ktoré neboli vylúčené, podľa kritérií určených v oznámení a v súťažných podkladoch.

ČASŤ VI. PRIJATIE PONUKY A UZAVRETIE ZMLUVY

19 INFORMÁCIA O VÝSLEDKU VYHODNOTENIA PONÚK

- 19.1 Ak verejný obstarávateľ vyhodnocuje ponuky z hľadiska splnenia požiadaviek na predmet zákazky po vyhodnotení ponúk na základe kritérií na hodnotenie ponúk, je povinný vyhodnotiť u uchádzača, **ktorý sa umiestnil na prvom mieste v poradí**, splnenie podmienok účasti a požiadaviek na predmet zákazky. Ak dôjde k vylúčeniu uchádzača alebo jeho ponuky, vyhodnotí sa následne splnenie podmienok účasti a požiadaviek na predmet zákazky u ďalšieho uchádzača v poradí tak, aby uchádzač umiestnený na prvom mieste v novo zostavenom poradí spĺňal podmienky účasti a požiadavky na predmet zákazky. Verejný obstarávateľ požiada uchádzača o predloženie dokladov preukazujúcich splnenie podmienok účasti v lehote nie

kratšej ako päť pracovných dní odo dňa doručenia žiadosti a vyhodnotí ich podľa § 40 zákona o verejnom obstarávaní. Požiadavky na predmet zákazky verejný obstarávateľ vyhodnotí podľa § 53.

- 19.2 Verejný obstarávateľ po vyhodnotení ponúk, po skončení postupu podľa § 55 ods. 1 zákona o verejnom obstarávaní a po odoslaní všetkých oznámení o vylúčení uchádzača oznámi všetkým uchádzačom, ktorých ponuky sa vyhodnocovali, výsledok vyhodnotenia ponúk podľa § 55 ods. 2 a 3 zákona o verejnom obstarávaní. Informáciu o výsledku vyhodnotenia ponúk a poradie uchádzačov verejný obstarávateľ uverejní aj vo svojom profile.

20 POSKYTNUTIE SÚČINNOSTI PRED UZAVRETÍM ZMLUVY

- 20.1 Predloženie podpísanej zmluvy o dielo v určenom počte verejným obstarávateľom.
- 20.2 V prípade skupiny dodávateľov s ohľadom na bod 6 týchto súťažných podkladov originál alebo úradne overenú fotokópiu zmluvy, v ktorej budú jednoznačne stanovené vzájomné práva a povinnosti členov skupiny dodávateľov, kto sa ako časťou bude podieľať na plnení zákazky, ako aj skutočnosť, že všetci členovia skupiny dodávateľov sú zaviazaní zo záväzkov voči verejnému obstarávateľovi spoločne a nerozdielne (ak nebola predložená už v ponuke).
- 20.3 Zabezpečenie právoplatného zápisu do registra partnerov verejného sektora v zmysle zákona č. 315/2016 Z. z. Tento zápis sa vzťahuje na všetky osoby podľa § 11 zákona o verejnom obstarávaní v nadväznosti na zák. č. 315/2016 Z. z., a to aj vo vzťahu k subdodávateľom, na ktorých sa podľa citovaného zákona táto povinnosť vzťahuje:
- 20.3.1 osoby podľa § 2 ods. 5 písm. e) zákona o verejnom obstarávaní, ktoré majú povinnosť sa zapísať do registra partnerov verejného sektora, a
- 20.3.2 osoby podľa § 2 ods. 1 písm. a) bod 7 zákona č. 315/2016 Z. z. spĺňajúce limity uvedené v § 2 zákona č. 315/2016 Z. z.;
- 20.4 Predloženie aktualizovaného zoznamu subdodávateľov podľa bodu 24.4 týchto súťažných podkladov.
- 20.5 Predloženie Aktualizovaného Časového harmonogramu zhotovenia diela (podpísaný štatutárnym orgánom uchádzača alebo osobou oprávnenou konať za uchádzača, resp. za skupinu dodávateľov), vo forme podrobného grafického a vecného znázornenia po jednotlivých aktivitách, etapách a realizácie v jednotlivých mesiacoch v nadväznosti na dodržanie technologických postupov podľa platnej legislatívy Slovenskej republiky a platných technických noriem.

21 UZAVRETIE ZMLUVY

- 21.1 Verejný obstarávateľ uzavrie zmluvu s úspešným uchádzačom podľa § 56 ods. 1 až 6 zákona o verejnom obstarávaní. Verejný obstarávateľ písomne vyzve úspešného uchádzača na uzavretie zmluvy.
- 21.2 Nakoľko je návrh Zmluvy vypracovaný ako definitívna verzia, v čase po uplynutí lehoty na predkladanie ponúk už nebude možné robiť zmeny, ktorými by mohlo dôjsť ku zmene významu jednotlivých ustanovení Zmluvy. Možná bude oprava chýb v písaní (pravopisné chyby, preklepy, medzery v texte a pod.) a doplnenie údajov označených znakom „[●]“.
- 21.3 Verejný obstarávateľ nesmie uzavrieť zmluvu s uchádzačom alebo uchádzačmi, ktorí majú povinnosť zapisovať sa do registra partnerov verejného sektora v zmysle zákona o RPVS a nie sú zapísaní v registri partnerov verejného sektora alebo ktorých subdodávateľia alebo subdodávateľia podľa zákona o RPVS, ktorí majú povinnosť zapisovať sa do registra partnerov verejného sektora a nie sú zapísaní v registri partnerov verejného sektora
- 21.4 Úspešný uchádzač je povinný poskytnúť verejnému obstarávateľovi riadnu súčinnosť potrebnú na uzavretie zmluvy tak, aby mohla byť uzavretá do desať (10) pracovných dní odo dňa uplynutia lehoty podľa § 56 ods. 2 až 7 zákona o verejnom obstarávaní.

- 21.5 Ak úspešný uchádzač odmietne uzavrieť zmluvu alebo nie sú splnené povinnosti podľa bodu 20.2, verejný obstarávateľ môže uzavrieť zmluvu s uchádzačom, ktorý sa umiestnil ako druhý v poradí, pričom sa uplatní postup podľa bodov 20.1 a 20.2.
- 21.6 Ak uchádzač, ktorý sa umiestnil ako druhý v poradí odmietne uzavrieť zmluvu alebo nie sú splnené povinnosti podľa bodu 20.2, verejný obstarávateľ môže uzavrieť zmluvu s uchádzačom, ktorý sa umiestnil ako tretí v poradí, pričom sa uplatní postup podľa bodov 21.1 a 21.2.
- 21.7 Verejný obstarávateľ podpíše Zmluvu s úspešným uchádzačom až po overení a schválení procesu verejného obstarávania príslušným kontrolným orgánom (Riadiaci orgán pre Operačný program Integrovaná infraštruktúra, Ministerstvo dopravy a výstavby SR (ďalej len ako „RO OPII“)), ktorý predloží verejnému obstarávateľovi správu z overenia/kontroly verejného obstarávania s vyhlásením, že počas overovania/kontroly verejného obstarávania nebolo zistené podstatné porušenie princípov a postupov verejného obstarávania definovaných právnymi predpismi EÚ a SR pre verejné obstarávanie.

ČASŤ VII. ĎALŠIE INFORMÁCIE

22 ZRUŠENIE VEREJNÉHO OBSTARÁVANIA

- 22.1 Verejný obstarávateľ zruší použitý postup zadávania zákazky, ak bude splnená niektorá z podmienok podľa § 57 ods. 1 zákona o verejnom obstarávaní. Verejný obstarávateľ môže zrušiť použitý postup zadávania zákazky, ak nastanú okolnosti podľa § 57 ods. 2 zákona o verejnom obstarávaní.
- 22.2 Verejný obstarávateľ upovedomí všetkých uchádzačov alebo záujemcov o zrušení verejného obstarávania s uvedením dôvodu a oznámi postup, ktorý použije pri zadávaní zákazky na pôvodný predmet zákazky.
- 22.3 Verejný obstarávateľ si vyhradzuje právo neprijať ani jednu ponuku a s ňou zrušiť v prípade, že by mal prijať ponuku, ktorej navrhovaná cena presiahne objem finančných prostriedkov verejného obstarávateľa určených na realizáciu tejto zákazky.
- 22.4 Verejný obstarávateľ si vyhradzuje právo zrušiť verejné obstarávanie, ak nebude mať zabezpečené spolufinancovanie predmetu Zákazky z programu „Operačného programu Integrovaná infraštruktúra“ (OPII) v celom rozsahu oprávnených nákladov z hodnoty Zákazky alebo výsledkom overovania/kontroly verejného obstarávania bolo zistené podstatné porušenie princípov a postupov verejného obstarávania definovaných právnymi predpismi EÚ a SR pre verejné obstarávanie.

23 DÔVERNOSŤ PROCESU VEREJNÉHO OBSTARÁVANIA

- 23.1 Informácie týkajúce sa preskúmania, vysvetľovania a vyhodnocovania, vzájomného porovnania ponúk a odporúčaní prijatia ponúk sú dôverné. Členovia komisie a zodpovedné osoby verejného obstarávateľa nesmú/nebudú počas prebiehajúceho procesu verejnej súťaže poskytovať alebo zverejňovať informácie o obsahu ponúk ani uchádzačom, ani žiadnym iným tretím osobám.
- 23.2 Informácie, ktoré uchádzač v ponuke označí za dôverné alebo za obchodné tajomstvo, nebudú zverejnené alebo inak použité bez predchádzajúceho súhlasu uchádzača, pokiaľ uvedené nebude v rozpore so zákonom o verejnom obstarávaní a inými všeobecne záväznými právnymi predpismi.

24 VYUŽITIE SUBDODÁVATEĽOV

- 24.1 Verejný obstarávateľ vyžaduje, aby
- 24.1.1 uchádzač v ponuke uviedol podiel zákazky, ktorý má v úmysle zadať subdodávateľom, navrhovaných subdodávateľov a predmety subdodávok (Príloha č. 7 Vyhlásenie o subdodávkach k súťažným podkladom),

- 24.1.2 navrhovaný subdodávateľ spĺňal podmienky účasti týkajúce sa osobného postavenia podľa § 32 ods. 1 zákona o verejnom obstarávaní a neexistovali u neho dôvody na vylúčenie podľa § 40 ods. 6 písm. a) až h) a ods. 7 zákona o verejnom obstarávaní; oprávnenie dodávať tovar, uskutočňovať stavebné práce alebo poskytovať službu [§ 32 ods. 1 písm. e) zákona o verejnom obstarávaní] sa preukazuje vo vzťahu k tej časti predmetu zákazky, ktorú má subdodávateľ plniť.
- 24.2 Ak navrhovaný subdodávateľ nebude spĺňať podmienky účasti podľa bodu 24.1.2, verejný obstarávateľ požiada uchádzača prostredníctvom systému JOSEPHINE o jeho nahradenie.
- 24.3 Uchádzač doručí návrh nového subdodávateľa, spolu s dokladmi novo navrhovaného subdodávateľa podľa bodu 24.1.2 a Kapitoly A.2 Podmienky účasti, 2. bod Osobné postavenie súťažných podkladov prostredníctvom systému JOSEPHINE v lehote určenej verejným obstarávateľom, ktorá nesmie byť kratšia ako päť (5) pracovných dní odo dňa doručenia žiadosti o nahradenie.
- 24.4 Verejný obstarávateľ požaduje, aby úspešný uchádzač v zmluve, najneskôr v čase jej uzavretia uviedol údaje o všetkých známych subdodávateľoch, údaje o osobe oprávnenej konať za subdodávateľa v rozsahu meno a priezvisko, adresa pobytu, dátum narodenia.

Osobné údaje osoby oprávnenej konať za subdodávateľa budú pre prípad zverejnenia zmluvy v Centrálnom registri zmlúv vedenom Úradom vlády Slovenskej republiky anonymizované. V prípade zmeny subdodávateľa počas trvania zmluvy, ktorá bude výsledkom tohto verejného obstarávania, musí subdodávateľ, ktorého sa návrh na zmenu týka, spĺňať podmienky účasti týkajúce sa osobného postavenia podľa § 32 ods. 1 zákona o verejnom obstarávaní a nesmú u neho existovať dôvody na vylúčenie podľa § 40 ods. 6 písm. a) až h) a ods. 7 zákona o verejnom obstarávaní. Úspešný uchádzač je povinný verejnému obstarávateľovi pred zmenou subdodávateľa, predložiť písomnú žiadosť o udelenie súhlasu so zmenou subdodávateľa, ktorá bude obsahovať minimálne: podiel zákazky, ktorý má uchádzač v úmysle zadať subdodávateľovi, konkrétnu časť zákazky, ktorú má subdodávateľ poskytovať, identifikačné údaje navrhovaného subdodávateľa vrátane údajov o osobe oprávnenej konať za subdodávateľa v rozsahu meno a priezvisko, adresa pobytu, dátum narodenia, preukázanie, že navrhovaný subdodávateľ spĺňa podmienky účasti týkajúce sa osobného postavenia podľa § 32 ods. 1 zákona o verejnom obstarávaní a písomný a neodvolateľný súhlas osoby oprávnenej konať za subdodávateľa, vo vzťahu k osobám oprávneným konať za subdodávateľa, ktorým právo konať za subdodávateľa nevyplýva zo zápisu v príslušnom registri, s poskytnutím a spracovaním osobných údajov.

KAPITOLA A.2 PODMIENKY ÚČASTI

1. VŠEOBECNÉ INFORMÁCIE K PODMIENKAM ÚČASTI

1.1 Použitie Jednotného európskeho dokumentu

Hospodársky subjekt môže predbežne nahradiť doklady na preukázanie splnenia podmienok účasti určené verejným obstarávateľom jednotným európskym dokumentom (ďalej len „JED“), ktorý verejný obstarávateľ vytvorí a zverejní pomocou modulu JED ako predvyplnený dokument „JED - výzva“ vo formáte .xml a .pdf v profile verejného obstarávateľa.

Hospodársky subjekt vytvorí odpoveď na dokument „JED – výzva“ pomocou Modulu JED vo verejnej zóne. Postup vytvorenia odpovede je dostupný v Príručke k funkcionalitám webového sídla úradu zverejnenej na <https://www.uvo.gov.sk/viac-o-is-evo/prirucky-5f7.html> – Príručka k funkcionalitám webového sídla úradu, najmä no nielen v rozsahu informácií uvedených v bode 6.2 Modul JED prístupný vo verejnej zóne a podbode 6.2.2 Akcie Modulu JED pre HS vo verejnej zóne tohto dokumentu.

Uchádzač, ktorý sa verejného obstarávania zúčastňuje samostatne a ktorý nevyužíva zdroje a/alebo kapacity iných osôb na preukázanie splnenia podmienok účasti, ani nevyužíva (nenavrhuje) subdodávateľov, vyplní, podpíše a predloží JED, ktorý vyplní za seba.

Uchádzač, ktorý sa verejného obstarávania zúčastňuje samostatne, ale využíva zdroje a/alebo kapacity iných osôb na preukázanie splnenia podmienok účasti a/alebo využíva (navrhuje) subdodávateľa/subdodávateľov, vyplní, podpíše a predloží JED za seba a predloží aj vyplnený/vyplnené, podpísaný/podpísané samostatný/samostatné JED/JED-y, ktorý/ktoré obsahuje/obsahujú príslušné informácie a podpis každej z osôb, ktorých zdroje a/alebo kapacity využíva uchádzač na preukázanie splnenia podmienok účasti a/alebo každého subdodávateľa. Ak je osoba, ktorej zdroje a/alebo kapacity využíva zároveň aj subdodávateľom, za túto osobu predloží len jeden JED.

Ak je uchádzačom skupina dodávateľov, uchádzač vyplní a predloží JED s požadovanými informáciami za každého člena skupiny dodávateľov spolu s ich podpismi.

Verejný obstarávateľ požaduje **informácie o subdodávateľoch podľa § 41 ods. 1 písm. a) a b) zákona o verejnom obstarávaní**, t. j. uchádzač uvedie podiel zákazky, ktorý má v úmysle zadať subdodávateľom. **Uchádzač má možnosť nahradiť požadované doklady v zmysle ustanovenia § 32 ZVO za každého navrhovaného subdodávateľa a predložiť samostatný JED za každého navrhovaného subdodávateľa.**

Ak uchádzač použije JED/JED-y, verejný obstarávateľ môže na zabezpečenie riadneho priebehu verejného obstarávania kedykoľvek v jeho priebehu prostredníctvom systému JOSEPHINE požiadať uchádzača o predloženie dokladu alebo dokladov nahradených JED-om. Uchádzač doručí prostredníctvom systému JOSEPHINE požadovaný/požadované doklad/doklady verejnemu obstarávateľovi v lehote určenej verejným obstarávateľom, ktorá nesmie byť kratšia ako päť (5) pracovných dní odo dňa doručenia žiadosti.

1.2 Prepočet inej meny na menu EUR

Na prepočet uchádzač použije priemerný ročný kurz inej meny za príslušný kalendárny rok zverejnený Európskou centrálnou bankou (ďalej len „ECB“). Za rok 2020 použije uchádzač na prepočet kurz inej meny zverejnený ECB v deň uverejnenia Oznámenia o vyhlásení verejného obstarávania v Úradnom vestníku Európskej únie (ďalej len „Ú.v.EÚ“). V prípade, ak platný kurz danej meny nestanovuje Európska centrálna banka, uchádzač vykoná prepočet podľa platného kurzu Národnej banky Slovenska v deň uverejnenia Oznámenia o vyhlásení verejného obstarávania v Ú.v.EÚ.

1.3 Preukazovanie splnenia podmienok účasti skupinou dodávateľov

Osobné postavenie: Skupina dodávateľov preukazuje splnenie podmienok účasti vo verejnom obstarávaní týkajúcich sa osobného postavenia za každého člena skupiny osobitne.

Oprávnenie na dodanie predmetu zákazky preukazuje člen skupiny dodávateľov len vo vzťahu k tej časti predmetu zákazky, ktorú má zabezpečiť.

Finančné a ekonomické postavenie: Skupina dodávateľov preukazuje splnenie podmienok účasti vo verejnom obstarávaní týkajúcich sa finančného a ekonomického postavenia spoločne.

Technická spôsobilosť alebo odborná spôsobilosť: Skupina dodávateľov preukazuje splnenie podmienok účasti vo verejnom obstarávaní týkajúcich sa technickej alebo odbornej spôsobilosti spoločne.

2. OSOBNÉ POSTAVENIE

- 2.1 Uchádzač musí spĺňať podmienky účasti uvedené v § 32 ods. 1 zákona č. 343/2015 Z. z. o verejnom obstarávaní a o zmene a doplnení niektorých zákonov v znení neskorších predpisov (ďalej len „zákon o verejnom obstarávaní“). Ich splnenie preukáže podľa § 32 ods. 2, 4 a 5, § 152 ods. 1 (zápis do zoznamu hospodárskych subjektov) alebo § 152 ods. 3 zákona o verejnom obstarávaní.
- 2.2 Uchádzač preukáže osobné postavenie za každú inú osobu podľa § 33 ods. 2 zákona a podľa § 34 ods. 3 zákona o verejnom obstarávaní a za každého subdodávateľa, ktorého uvedie vo svojej ponuke podľa bodu 24. Využitie subdodávateľov súťažných podkladov.
- 2.3 Verejný obstarávateľ vylúči z verejného obstarávania uchádzača, ak na základe dôveryhodných informácií má dôvodné podozrenie, že uchádzač alebo záujemca uzavrel v danom verejnom obstarávaní s iným hospodárskym subjektom dohodu narušujúcu hospodársku súťaž.
- 2.4 Uchádzač preukáže splnenie podmienok účasti týkajúcich sa osobného postavenia podľa § 32 ods. 1 zákona o verejnom obstarávaní, spôsobom podľa § 32 ods. 2 zákona o verejnom obstarávaní alebo podľa § 152 zákona o verejnom obstarávaní, okrem dokladov podľa § 32 ods. 2 písm. a), písm. b), písm. c) a písm. e), ktoré uchádzač nemusí predkladať, nakoľko verejný obstarávateľ je oprávnený použiť údaje z informačného systému verejnej správy podľa osobitného predpisu (zákon č. 177/2018 Z. z. o niektorých opatreniach na znižovanie administratívnej záťaže využívaním informačných systémov verejnej správy a o zmene a doplnení niektorých zákonov (zákon proti byrokracii). Ak uchádzač nepredloží doklad podľa § 32 ods. 2 písm. a) zákona o verejnom obstarávaní a má záujem o to, aby za neho verejný obstarávateľ zabezpečil predmetný doklad, je povinný na uvedený účel preukázania podmienky účasti podľa § 32 ods. 1 písm. a) zákona o verejnom obstarávaní poskytnúť verejnému obstarávateľovi údaje potrebné na vyžiadanie výpisu z registra trestov, t. j. kompletne vyplniť formulár pre získanie uvedeného dokumentu/uvadených dokumentov a podpísať ich oprávnenou osobou, ktorý je možné nájsť na nasledovnom odkaze:

<https://www.uvo.gov.sk/zaujemcauchadzac/registre-o-hospodarskych-subjektoch-vedene-uradom/informacie-k-zoznamu-hospodarskych-subjektov-2ff.html>

Formulár/formuláre podpísané prostredníctvom EID (identifikačnou kartou) oprávnenej osoby alebo zaručenou konverziou musia byť súčasťou ponuky.

- 2.5 V súvislosti s nadobudnutím účinnosti zákona č. 221/2019 Z. z., ktorým sa mení a dopĺňa zákon č. 177/2018 Z. z. (zákon proti byrokracii) a ktorým sa menia a dopĺňajú niektoré zákony sa s účinnosťou od 1. decembra 2019 mení § 32 ods. 1 písm. b) a c) a § 32 ods. 2 písm. c) zákona o verejnom obstarávaní. Viac informácií k podmienkam účasti podľa § 32 ods. 1 písm. b) a c) zákona o verejnom obstarávaní a ich preukazovaniu nájdete vo Všeobecnom metodickom usmernení Úradu pre verejné obstarávanie č. 11/2019 z 22.11.2019, ktoré je dostupné na

<https://www.uvo.gov.sk/legislativametodika-dohlad/metodicke-usmernenia/vseobecne-metodicke-usmernenia-zakon-c3432015-z-z--51e.html?id=2522>

3. FINANČNÉ A EKONOMICKÉ POSTAVENIE

Uchádzač v ponuke predloží nasledovné doklady, ktorými preukazuje svoje finančné a ekonomické postavenie v zmysle § 33 ods. 1 zákona o verejnom obstarávaní:

3.1 Podľa § 33 ods. 1 písm. c) zákona o verejnom obstarávaní – súvaha alebo výkaz o majetku a záväzkoch alebo údaje z nich

VŠEOBECNÉ INFORMÁCIE:

Uchádzač môže na preukázanie finančného a ekonomického postavenia využiť finančné zdroje inej osoby v zmysle § 33 ods. 2 zákona o verejnom obstarávaní. Ak uchádzač preukazuje finančné a ekonomické postavenie použitím zdrojov inej osoby, verejnému obstarávateľovi preukáže, že táto osoba spĺňa podmienky účasti týkajúce sa osobného postavenia predložením dokladov podľa bodu 3.1, okrem oprávnenia na dodanie predmetu zákazky podľa § 32 ods. 1 písm. e) zákona o verejnom obstarávaní a nesmú u nej existovať dôvody na vylúčenie podľa § 40 ods. 6 písm. a) až h) a ods. 7 zákona o verejnom obstarávaní.

Ak uchádzač preukazuje finančné a ekonomické postavenie využitím zdrojov inej osoby, verejnému obstarávateľovi preukáže, že pri plnení zmluvy bude skutočne používať zdroje tejto osoby. Túto skutočnosť uchádzač preukáže písomnou zmluvou uzavretou s osobou, ktorej zdrojmi preukazuje svoju finančné a ekonomické postavenie. Z písomnej zmluvy musí vyplývať záväzok osoby, že poskytne plnenie počas celého trvania zmluvného vzťahu. Osoba, ktorej zdroje majú byť použité na preukázanie finančného a ekonomického postavenia, musí preukázať splnenie podmienok účasti týkajúce sa osobného postavenia podľa bodu 3.1 a nesmú u nej existovať dôvody na vylúčenie podľa § 40 ods. 6 písm. a) až h) a ods. 7 zákona o verejnom obstarávaní.

V prípade, že uchádzač nedokáže z objektívnych dôvodov poskytnúť na preukázanie ekonomického a finančného postavenia dokument určený verejným obstarávateľom, tak postupuje podľa § 33 ods. 4 zákona o verejnom obstarávaní.

Minimálna požadovaná úroveň štandardov k finančnému a ekonomickému postavenia podľa bodu 3.1:

3.1.1 Uchádzač prostredníctvom údajov zo súvahy alebo výkazu o majetku a záväzkoch predložením finančných analýz preukáže stupeň likvidity 1. stupňa, 2. stupňa a 3. stupňa a to nasledovne:

Likvidita 1. stupňa: hodnota ukazovateľa likvidita 1. stupňa je rovná alebo vyššia ako 0,2 za aritmetický priemer z posledných troch uzavretých hospodárskych rokov, ktoré sú dostupné v závislosti od vzniku alebo začatia prevádzkovania činnosti.

Likvidita 2. stupňa: hodnota ukazovateľa likvidita 2. stupňa je rovná alebo vyššia ako 1,0 za aritmetický priemer z posledných troch uzavretých hospodárskych rokov, ktoré sú dostupné v závislosti od vzniku alebo začatia prevádzkovania činnosti.

Likvidita 3. stupňa: hodnota ukazovateľa likvidita 3. stupňa je rovná alebo vyššia ako 1,5 za aritmetický priemer z posledných troch uzavretých hospodárskych rokov, ktoré sú dostupné v závislosti od vzniku alebo začatia prevádzkovania činnosti.

Od uchádzača sa vyžaduje splnenie všetkých troch stupňov likvidity podľa uvedených parametrov, čo doloží výpočtom.

Ak uchádzač predloží doklady alebo dokumenty, v ktorých sú údaje vyjadrené v inej mene ako v eurách, verejný obstarávateľ požaduje prepočet týchto údajov na hodnotu v eurách a to podľa bodu 1.2 tejto Kapitoly.

Pri koeficientoch likvidity je nutné použiť zaokrúhľovanie na 1 desatinné miesto smerom nadol.

Spôsob výpočtu likvidity pre zahraničného uchádzača je definovaný pri každom stupni likvidity všeobecným výpočtom, ktorý môže aplikovať uchádzač aplikovať za účelom preukázania splnenia podmienky účasti.

Spôsob výpočtu:

Likvidita 1. stupňa (pohotová likvidita)

Výpočet pre uchádzača, ktorým je právnická osoba:

Výpočet: Finančné účty/(Krátkodobé záväzky + Krátkodobé finančné výpomoci + Bežné bankové úvery + Časové rozlíšenie)

Vzorec pre výpočet Likvidity 1. stupňa pre právnickú osobu:

$$(r.72 S + r.73 S + r.66 S) / (r.122 S + r.140 S + r.139 S + r.143 S + r.145 S)$$

Pričom: S = súvaha

Výpočet pre uchádzača, ktorým je fyzická osoba - podnikateľ:

Výpočet: Finančné účty/(Krátkodobé záväzky + Krátkodobé finančné výpomoci + Bežné bankové úvery)

Vzorec pre výpočet Likvidity 1. stupňa pre fyzickú osobu - podnikateľa:

(r.9 VMaZ, ide o krátkodobý fin. majetok zložený z peniazov v hotovosti, na bankových účtoch a ostatného krátkodobého finančného majetku) / (z r. 17 VMaZ krátkodobé záväzky splatné do 1 roka vrátane fin. výpomocí teda pôžičiek splatných do 1 roka ak sú evidované na tomto riadku + z r. 18 VMaZ bežné bankové úvery, teda kontokorentné úvery, povolené prečerpania, alebo časti úverov splatné do 1 roka.) Pričom: VMaZ= výkaz o majetku a záväzkoch

Likvidita 2. stupňa (bežná likvidita)

Výpočet pre uchádzača, ktorým je právnická osoba:

Výpočet: (Krátkodobé pohľadávky + Finančné účty + Časové rozlíšenie)/(Krátkodobé záväzky + Krátkodobé finančné výpomoci + Bežné bankové úvery + Časové rozlíšenie)

Vzorec pre výpočet Likvidity 2. stupňa pre právnickú osobu:

$$(r.53 S + r.72 S + r.73 S + r.66 S + r.76 S + r.78 S) / (r.122 S + r. 140 S + r.139 S + r.143 S + r.145 S) Pričom: S = súvaha$$

Výpočet pre uchádzača, ktorým je fyzická osoba - podnikateľ:

Výpočet: (Krátkodobé pohľadávky + Finančné účty)/(Krátkodobé záväzky + Krátkodobé finančné výpomoci + Bežné bankové úvery)

Vzorec pre výpočet Likvidity 2. stupňa pre fyzickú osobu - podnikateľa:

(z r.8 VMaZ krátkodobé pohľadávky splatné do 1 roka + r.9 VMaZ finančný majetok) / (z r. 17 VMaZ krátkodobé záväzky splatné do 1 roka vrátane fin. výpomocí teda pôžičiek splatných do 1 roka ak sú evidované na tomto riadku + z r. 18 VMaZ bežné bankové úvery, teda kontokorentné úvery, povolené prečerpania, alebo časti úverov splatné do 1 roka). Pričom: VMaZ= výkaz o majetku a záväzkoch

Likvidita 3. stupňa (celková likvidita)

Výpočet pre uchádzača, ktorým je právnická osoba:

Výpočet: (Zásoby + Krátkodobé pohľadávky + Finančné účty + Časové rozlíšenie)/(Krátkodobé záväzky + Krátkodobé finančné výpomoci + Bežné bankové úvery + Časové rozlíšenie)

Vzorec pre výpočet Likvidity 3. stupňa pre právnickú osobu:

$(r.34 S + r.53 S + r.72 S + r.73 S + r.66 S + r.76 S + r.78 S) / (r.122 S + r.140 S + r.139 S + r.143 S + r.145 S)$

Pričom: S = súvaha

Výpočet pre uchádzača, ktorým je fyzická osoba - podnikateľ:

-výpočet: (Zásoby + Krátkodobé pohľadávky + Finančné účty)/(Krátkodobé záväzky + Krátkodobé finančné výpomoci + Bežné bankové úvery)

Vzorec pre výpočet Likvidity 3. stupňa pre fyzickú osobu - podnikateľa:

$(r.4 \text{ VMaZ ide o zásoby celkom} + z r.8 \text{ VMaZ krátkodobé pohľadávky splatné do 1 roka} + r.9 \text{ VMaZ finančný majetok}) / (z r. 17 \text{ VMaZ krátkodobé záväzky splatné do 1 roka vrátane fin. výpomocí teda pôžičiek splatných do 1 roka ak sú evidované na tomto riadku} + z r. 18 \text{ VMaZ bežné bankové úvery, teda kontokorentné úvery, povolené prečerpania, alebo časti úverov splatné do 1 roka})$ Pričom: VMaZ= výkaz o majetku a záväzkoch

4. TECHNICKÁ SPÔSOBILOSŤ ALEBO ODBORNÁ SPÔSOBILOSŤ

Zoznam a krátky opis kritérií výberu:

Uchádzač v ponuke predloží nasledovné doklady, ktorými preukazuje svoju technickú alebo odbornú spôsobilosť:

- 4.1 podľa § 34 ods. 1 písm. a) zákona o verejnom obstarávaní – zoznam poskytnutých služieb za predchádzajúce 3 (tri) roky od vyhlásenia verejného obstarávania v Ú. v. EÚ;
- 4.2 podľa § 34 ods. 1 písm. a) zákona o verejnom obstarávaní v spojení s § 34 ods. 2 zákona o verejnom obstarávaní – zoznam poskytnutých služieb za predchádzajúcich 5 rokov od vyhlásenia verejného obstarávania v Ú. v. EÚ;
- 4.3 podľa § 34 ods. 1 písm. d) zákona o verejnom obstarávaní v spojení s § 35 zákona o verejnom obstarávaní – doklad o opatreniach použitých uchádzačom na zabezpečenie kvality
- 4.4 Podľa § 34 ods. 1 písm. g) zákona o verejnom obstarávaní údaje o vzdelaní a odbornej praxi alebo o odbornej kvalifikácii osôb určených na plnenie zmluvy alebo riadiacich zamestnancov,

VŠEOBECNÉ INFORMÁCIE:

Uchádzač môže na preukázanie technickej alebo odbornej spôsobilosti využiť kapacity inej osoby v zmysle § 34 ods. 3 zákona o verejnom obstarávaní. Ak uchádzač preukazuje technickú spôsobilosť alebo odbornú spôsobilosť použitím kapacít inej osoby, verejnému obstarávateľovi preukáže, že táto osoba spĺňa podmienky účasti týkajúce sa osobného postavenia predložením dokladov podľa bodu 4.1-4, oprávnenie na dodanie predmetu zákazky podľa § 32 ods. 1 písm. e) zákona o verejnom obstarávaní sa musí vzťahovať k tej časti predmetu zákazky, na ktorú kapacity poskytnete a nesmú u nej existovať dôvody na vylúčenie podľa § 40 ods. 6 písm. a) až h) a ods. 7 tohto zákona.

Ak uchádzač preukazuje technickú spôsobilosť alebo odbornú spôsobilosť využitím kapacít inej osoby, verejnému obstarávateľovi preukáže, že pri plnení zmluvy bude skutočne používať kapacity tejto osoby. Túto skutočnosť uchádzač preukáže písomnou zmluvou uzavretou s osobou, ktorej kapacitami preukazuje technickú alebo odbornú spôsobilosť. Z písomnej zmluvy musí vyplývať

záväzok osoby, že poskytne plnenie počas celého trvania zmluvného vzťahu. Osoba, ktorej kapacity majú byť použité na preukázanie technickej alebo odbornej spôsobilosti, musí preukázať splnenie podmienok účasti týkajúce sa osobného postavenia podľa bodu 4.1-4 a nesmú u nej existovať dôvody na vylúčenie podľa § 40 ods. 6 písm. a) až h) a ods. 7 zákona o verejnom obstarávaní.

Minimálna požadovaná úroveň štandardov k technickej spôsobilosti alebo odbornej spôsobilosti podľa bodu 4.1:

4.1.1 Uchádzač predloží zoznam poskytnutých služieb za predchádzajúce 3 (tri) roky od vyhlásenia verejného obstarávania v Ú.v. EÚ s uvedením:

- názvu alebo obchodného mena odberateľa, adresy jeho sídla alebo miesta podnikania,
- názvu a stručného opisu predmetu plnenia vrátane informácií nevyhnutných na vyhodnotenie splnenia podmienok účasti,
- zmluvnej ceny v eurách s DPH a bez DPH alebo inej mene za dodávku predmetu plnenia,
- obdobia poskytovania plnenia,
- mena, funkcie, tel. č., e-mailu kontaktnej osoby odberateľa, u ktorej je možné overiť tieto údaje.

Ak existujú referencie na podmienky účasti týkajúce sa technickej spôsobilosti alebo odbornej spôsobilosti určené podľa tohto bodu a sú uvedené v evidencii referencií podľa § 12 zákona o verejnom obstarávaní (ak odberateľom bol verejný obstarávateľ alebo obstarávateľ podľa zákona o verejnom obstarávaní), verejný obstarávateľ ich zohľadní pri vyhodnotení splnenia podmienok účasti; v tomto prípade sa odporúča, aby uchádzač uviedol odkaz/odkazy na takúto referenciu/takéto referencie v dokumentoch, ktoré predkladá na preukázanie splnenia podmienok účasti.

V prípade, ak uchádzač predkladá/uvádza zmluvu, ktorej realizácia presahuje stanovené obdobie rokov, t. j. poskytnutie služby začalo pred tromi rokmi, alebo nebolo skončené do vyhlásenia verejného obstarávania (ďalej aj ako „rozhodné obdobie“), uchádzač v zozname uvedie zvlášť rozpočtový náklad iba za tú časť poskytnutých služieb, ktoré boli realizované/poskytnuté v požadovanom období.

V prípade, ak poskytnutie služby realizoval uchádzač ako člen združenia alebo ako subdodávateľ, vyčíslí a započíta iba finančný objem, realizovaný ním samotným.

Požaduje sa, aby uchádzač v rámci tohto zoznamu preukázal,

- kumulatívnu hodnotu zákaziek s minimálnou hodnotou 1 800 000 EUR bez DPH, ktorých predmetom bol návrh a vytvorenie informačného systému na báze trojvrstvej architektúry,
 - z toho minimálne jednu zákazku s minimálnou hodnotou 800 000 EUR bez DPH, ktorej predmetom bol návrh a vytvorenie informačného systému na báze trojvrstvej architektúry,
- kumulatívnu hodnotu zákaziek s minimálnou hodnotou 780 000 EUR bez DPH, ktorých predmetom bolo poskytovanie maintenance služieb, služieb podpory a rozvoja informačného systému,
 - z toho minimálne jednu zákazku s minimálnou hodnotou 150 000 EUR bez DPH, ktorej predmetom bolo poskytovanie maintenance služieb, služieb podpory a rozvoja informačného systému,
- minimálne jednu zákazku, ktorej predmetom bol návrh, vývoj a implementácia agendového informačného systému,
- minimálne jednu zákazku, ktorej predmetom bol návrh, vývoj a implementácia informačného

systemu s offline komponentami.

Uchádzač môže všetky vyššie požadované skutočnosti preukázať jednou zmluvou, pričom predmetom zmluvy musí byť každá z vyššie uvedených činností vrátane požadovanej hodnoty alebo kombináciou viacerých zmlúv.

Minimálna požadovaná úroveň štandardov k technickej spôsobilosti alebo odbornej spôsobilosti podľa bodu 4.2:

4.2.1 Uchádzač predloží zoznam poskytnutých služieb za predchádzajúcich 5 (päť) rokov od vyhlásenia verejného obstarávania v Ú.v. EÚ s uvedením:

- názvu alebo obchodného mena odberateľa, adresy jeho sídla alebo miesta podnikania,
- názvu a stručného opisu predmetu plnenia vrátane informácií nevyhnutných na vyhodnotenie splnenia podmienok účasti,
- zmluvnej ceny v eurách s DPH a bez DPH alebo inej mene za dodávku predmetu plnenia,
- obdobia poskytovania plnenia,
- mena, funkcie, tel. č., e-mailu kontaktnej osoby odberateľa, u ktorej je možné overiť tieto údaje.

Ak existujú referencie na podmienky účasti týkajúce sa technickej spôsobilosti alebo odbornej spôsobilosti určené podľa tohto bodu a sú uvedené v evidencii referencií podľa § 12 zákona o verejnom obstarávaní (ak odberateľom bol verejný obstarávateľ alebo obstarávateľ podľa zákona o verejnom obstarávaní), verejný obstarávateľ ich zohľadní pri vyhodnotení splnenia podmienok účasti; v tomto prípade sa odporúča, aby uchádzač uviedol odkaz/odkazy na takúto referenciu/takéto referencie v dokumentoch, ktoré predkladá na preukázanie splnenia podmienok účasti.

V prípade, ak uchádzač predkladá/uvádza zmluvu, ktorej realizácia presahuje stanovené obdobie rokov, t. j. poskytnutie služby začalo pred piatimi rokmi, alebo nebolo skončené do vyhlásenia verejného obstarávania (ďalej aj ako „rozhodné obdobie“), uchádzač v zozname uvedie zvlášť rozpočtový náklad iba za tú časť poskytnutých služieb, ktoré boli realizované/poskytnuté v požadovanom období.

V prípade, ak poskytnutie služby realizoval uchádzač ako člen združenia alebo ako subdodávateľ, vyčíslí a započíta iba finančný objem, realizovaný ním samotným.

Požaduje sa, aby uchádzač v rámci tohto zoznamu preukázal,

- minimálne jednu zákazku s minimálnym trvaním 36 mesiacov súvisle, ktorej predmetom bolo poskytovanie maintenance služieb, služieb podpory a rozvoja informačného systému,

Minimálna požadovaná úroveň štandardov k technickej spôsobilosti alebo odbornej spôsobilosti podľa bodu 4.3:

4.3.1 Uchádzač predloží platný certifikát systému manažérstva kvality ISO 9001:2015 pre oblasť vývoja softvérových produktov vydaný akreditovanou osobou alebo rovnocenný certifikát systému manažérstva kvality vydaný príslušným orgánom tretieho štátu alebo iný dôkaz o uchádzačom navrhovaných opatreniach na zabezpečenie systému manažérstva kvality, ktoré sú rovnocenné požiadavkám ISO 9001 na zabezpečenie systému manažérstva kvality.

4.3.2 Uchádzač predloží platný certifikát bezpečnosti ISO 27001:2013 pre oblasť vývoja softvérových produktov za účelom preukázania odbornej spôsobilosti v zmysle systému riadenia informačnej bezpečnosti alebo ekvivalent.

Minimálna požadovaná úroveň štandardov k technickej spôsobilosti alebo odbornej spôsobilosti podľa bodu 4.4:

4.4.1. Uchádzač musí preukázať odbornú spôsobilosť potvrdením, že bude mať počas celého trvania plnenia predmetu zákazky k dispozícii 6 kľúčových odborníkov spĺňajúcich stanovené požiadavky, pričom 6 kľúčoví odborníci musia byť preukazovaní rôznymi osobami, tým ale nie je dotknutá možnosť výmeny kľúčového odborníka počas dodania predmetu zákazky v zmysle Zmluvy, a to vzhľadom na rozsah požadovaného plnenia, pričom verejný obstarávateľ predpokladá súbežný výkon činností kľúčových odborníkov, pričom z uvedeného dôvodu je potrebné požadovať preukazovanie predmetných odborníkov rôznymi osobami. Požiadavky na odbornú spôsobilosť, vzdelanie a prax za jednotlivých kľúčových odborníkov v závislosti od stanovených požiadaviek na experta, uchádzač preukáže:

1. predložením profesijného životopisu, z ktorého obsahu bude vyplývať splnenie podmienok týkajúcich sa jeho odbornej praxe, odborných skúseností a trvaní odbornej praxe na určitej pozícii a prax pri realizácii zadaných zákaziek s určenými minimálnymi požiadavkami (praktická skúsenosť, účasť na projekte). Verejný obstarávateľ odporúča, aby Referenčný list kľúčového experta obsahoval minimálne nasledovné:

- meno a priezvisko príslušného kľúčového experta,
- názov predmetu plnenia, na ktorom sa príslušný expert podieľal,
- identifikáciu odberateľa,
- lehota plnenia predmetu plnenia zmluvy - t. j. od - do (mesiac, rok),
- obdobie, počas ktorého sa kľúčový expert zúčastnil na realizácii daného projektu
- stručný opis predmetu plnenia/projektu tak, aby sa na základe neho dalo overiť splnenie požiadaviek verejného obstarávateľa na preukázanie profesionálnej praktickej skúsenosti kľúčového experta,
- stručný popis činností, ktoré kľúčový expert zabezpečoval a jeho pracovnú pozíciu, ktorú zastával, identifikáciu a kontaktné údaje (telefón a mail) osoby, u ktorej si možno overiť príslušné údaje t. j. konečného odberateľa plnenia/projektu alebo zamestnávateľa, pre ktorého kľúčový expert činnosť v konkrétnej pozícii vykonával,
- vlastnoručný podpis kľúčového experta.

2. predložením dokladu o najvyššom dosiahnutom vzdelaní kľúčového odborníka (vo vzťahu k požiadavke na vzdelanie príslušného kľúčového odborníka)

3. predložením autorizačného osvedčenia, certifikátu a pod.

Kľúčový expert č. 1 – Projektový manažér (senior) so znalosťami procesov a postupov pri príprave a realizácii projektov, ktoré preukáže nasledovne:

- minimálne 5 rokov praxe v riadiacej pozícii v IT projektoch, preukáže prostredníctvom podpísaného životopisu,
- skúsenosti s riadením tímov pri minimálne 3 IT projektoch s integráciou na informačné systémy tretích strán, atď., preukáže prostredníctvom podpísaného životopisu,
- požaduje sa vyššie školenie a certifikovanie na štandardnú metodiku, a to na úroveň certifikácie Certifikovaný projektový manažér, vydaný akreditačnou alebo certifikačnou autoritou, napr. PRINCE2 Foundation alebo ekvivalentný, preukáže certifikátom,
- požaduje sa vyššie školenie a certifikovanie na štandardnú metodiku v riadení IT služieb a rozvoja informačných systémov, napr. BSL, BIM, ITIL alebo ekvivalentný, preukáže certifikátom.

Kľúčový expert č. 2 – Enterprise architekt (senior) so znalosťami v oblasti tvorby a údržby enterprise architektúry, architektonického návrhu, technickej prípravy a architektonického dohľadu nad implementáciou IT projektov, ktoré preukáže nasledovne:

- minimálne 5 rokov praxe v pozícii enterprise architekta v IT projektoch, preukáže prostredníctvom podpísaného životopisu,
- skúsenosti s realizáciou architektonického návrhu, technickej prípravy a architektonického dohľadu nad implementáciou IT projektov pri minimálne 3 IT projektoch v pozícii hlavného enterprise architekta, preukáže prostredníctvom podpísaného životopisu,
- požaduje sa vyškolenie a certifikovanie na štandardnú metodiku, a to na úroveň certifikácie TOGAF 9 alebo ekvivalentný, vydaný akreditačnou alebo certifikačnou autoritou, preukáže certifikátom,
- požaduje sa vyškolenie a certifikovanie na štandardnú metodiku, a to na úroveň certifikácie Archimate alebo ekvivalentný, vydaný akreditačnou alebo certifikačnou autoritou, preukáže certifikátom.

Kľúčový expert č. 3 – Špecialista na integrácie so znalosťami v oblasti integrácií informačných systémov, ktoré preukáže nasledovne:

- minimálne 5 rokov praxe v pozícii špecialistu na integrácie informačných systémov, preukáže prostredníctvom podpísaného životopisu,
- skúsenosti s realizáciou integrácie informačných systémov pri minimálne 3 IT projektoch v pozícii špecialistu na integrácie, pričom minimálne jedna z týchto skúseností sa týkala integrácie informačného systému na aspoň jeden referenčný register prostredníctvom centrálnej integračnej platformy alebo ekvivalent, preukáže prostredníctvom podpísaného životopisu

Kľúčový expert č. 4 – Test manažér so znalosťami v oblasti testovania informačných systémov, ktoré preukáže nasledovne:

- minimálne 5 rokov praxe v pozícii test manažéra informačných systémov, preukáže prostredníctvom podpísaného životopisu,
- skúsenosti s testovaním informačných systémov pri minimálne 3 IT projektoch v pozícii test manažéra, pričom minimálne jedna z týchto skúseností sa týkala informačného systému poskytujúceho aspoň jednu elektronickú službu pre verejnosť na základe pravidiel určených všeobecne záväzným právnym predpisom, pričom pri tomto informačnom systéme sa realizovali penetračné, záťažové a UX testy, preukáže prostredníctvom podpísaného životopisu,
- požaduje sa vyškolenie a certifikovanie na štandardnú metodiku testovania ISTQB v pozícii Test Manager alebo ekvivalentný, preukáže certifikátom

Kľúčový expert č. 5 – Databázový špecialista so znalosťami v oblasti návrhu databázových štruktúr, tvorby dátových modelov, návrhu a realizácie databázových výstupov štandardizovanou formou reportov, ktoré preukáže nasledovne:

- minimálne 5 rokov praxe v pozícii databázového špecialistu v IT projektoch, zameraného na návrh a tvorbu dátových modelov a databázových štruktúr, vrátane tvorby štandardizovaných reportov, preukáže prostredníctvom podpísaného životopisu,
- skúsenosti s realizáciou návrhu databázových štruktúr, tvorby dátových modelov, a tvorby výstupov využitím štandardných reportovacích nástrojov pri minimálne 3 IT projektoch, preukáže prostredníctvom podpísaného životopisu,
- požaduje sa vyškolenie a certifikovanie podľa štandardov pre návrh a tvorbu databáz, a to na úroveň certifikácie MS SQL Database Development alebo ekvivalentný, vydaný akreditačnou alebo certifikačnou autoritou, preukáže kópiou certifikátu,

- požaduje sa vyškolenie a certifikovanie podľa štandardov pre návrh a tvorbu reportov, a to na úroveň certifikácie MS SQL Reporting Services alebo ekvivalentný, vydaný akreditačnou alebo certifikačnou autoritou, preukáže kópiou certifikátu.

Kľúčový expert č. 6 – Softvérový špecialista pre manažment mobilných riešení so znalosťami v oblasti konzultácií, dizajnu, administrácie a rozvoja softvéru pre manažment mobilných zariadení, ktoré preukáže nasledovne:

- minimálne 3 roky praxe v oblasti konzultácii, dizajnu, administrácie a rozvoja softvérových riešení pre manažment mobilných zariadení, štandardov šifrovania (AES, RSA, atď.), autentifikácie, bezpečnosti, load balancingu, preukáže prostredníctvom podpísaného životopisu,
- skúsenosť s návrhom a implementáciou softvérových riešení pre manažment mobilných zariadení pri minimálne 1 IT projekte, preukáže prostredníctvom podpísaného životopisu,
- požaduje sa vyškolenie a certifikovanie na inteligentný mobilný VPN softvér, a to na úroveň certifikácie NetMotion Mobility alebo ekvivalentný, vydaný akreditačnou alebo certifikačnou autoritou, preukáže certifikátom.

KAPITOLA A.3 KRITÉRIÁ NA HODNOTENIE PONÚK A SPÔSOB ICH UPLATNENIA

1. Kritériom na vyhodnotenie ponúk je najnižšia cena, t. j. najnižšia celková cena za dodanie predmetu zákazky, vypočítaná a vyjadrená v EUR bez DPH, zaokrúhlená na dve (2) desatinné miesta.
2. Cenu za jednotlivé položky, celkovú cenu za dodanie predmetu zákazky, uchádzač uvedie do príslušného formulára „Návrh ocenenia položiek a celková cena za predmet zákazky“, ktorý tvorí Prílohu č. 8 k súťažným podkladom.
3. Uchádzač zahrnie do ceny všetky náklady a poplatky súvisiace s poskytovaním predmetu zákazky v zmysle požiadaviek uvedených v týchto súťažných podkladoch. Postup stanovenia ceny je bližšie špecifikovaný v Kapitole B.2 Spôsob určenia ceny súťažných podkladov.

KAPITOLA B.1 OPIS PREDMETU ZÁKAZKY

Zefektívnenie štátneho dozoru v starostlivosti o životné prostredie – Komplexný informačný systém environmentálneho dohľadu (KSED)

V prípade uvedenia konkrétnych značiek výrobkov/zariadení v Opise predmetu zákazky, pri ktorých sú uvedené minimálne požiadavky, môže uchádzač predložiť aj výrobok/zariadenie lepších parametrov. Pri navrhovaní ekvivalentných výrobkov/ zariadení a technológií musí uchádzač postupovať s odbornou starostlivosťou, pri ktorej musí zohľadniť požiadavky verejného obstarávateľa, a musia spĺňať navrhovaný účel, plnú funkčnosť a kompatibilitu.

1 Použité skratky a pojmy

Skratka / pojem	Vysvetlenie
AIS	Agendový informačný systém
ArchiMate	Modelovací jazyk pre zachytenie elementov enterprise architektúry, ich väzieb a rôznych pohľadov na architektúru.
BPMN	Business process modeling notation, štandard pre modelovanie podnikových procesov
CITES	Convention on International Trade in Endangered Species of Wild Fauna and Flora. Oficiálne používaná skratka pre medzinárodný dohovor o medzinárodnom obchode s ohrozenými druhmi voľne žijúcich živočíchov a voľne rastúcich rastlín
CSV	comma-separated values, výmenný formát tabuľkových údajov
DFŠ	detaálna funkčná špecifikácia
ESB	Enterprise service bus, označenie pre integračnú platformu
GPS	Global Positioning System, globálny družicový súradnicový navigačný systém
GPX	GPS Exchange Format
HW	hardvér
IaaS	označenie pre cloudové služby infraštruktúry ako služby vládneho cloud
IPKZ	integrovaná prevencia a kontrola znečisťovania životného prostredia
IS CSRÚ	Informačný systém centrálnej správy referenčných údajov
ISVS	Informačný systém verejnej správy
ITIL	Information Technology Infrastructure Library - súbor najlepších odporúčaní z praxe pre manažment IT služieb

KSED / IS KSED	Komplexný systém environmentálneho dohľadu, informačný systém
MŽP	Ministerstvo životného prostredia Slovenskej republiky
NKIVS	Národná koncepcia informatizácie verejnej správy Slovenskej republiky
OGC	Open GIS consortium
OPII PO7	označenie pre Operačný program Integrovaná Infraštruktúra, prioritná os č. 7
PaaS	označenie pre cloudové služby platformy ako služby vládneho cloud
SaaS	označenie pre cloudové služby softvéru ako služby vládneho cloud
S-JTSK	Súradnicový systém Jednotnej trigonometrickej siete katastrálnej. Súradnicový systém platný v Slovenskej republike
SIŽP	Slovenská inšpekcia životného prostredia
SLA	Service level agreement, zmluvy o poskytovaní služieb podpory prevádzky a rozvoja informačného systému
SMS	Short Message Service, služba krátkych textových správ odosielaných prostredníctvom mobilných telefónov
SOA/SOAP	architektúra orientovaná na služby (Service Oriented Architecture). Sada princípov a metodológií, ktorá odporúča skladať zložité aplikácie zo skupiny na sebe nezávislých komponentov poskytujúcich služby.
SQL	Structured Query Language, štruktúrovaný dopytovací jazyk používaný pri práci s dátami v relačných databázach
SW	softvér
TOGAF	The Open Group Architecture Framework, rámec pre definovanie, rozvoj a údržbu enterprise architektúr.
UML	Unified Modeling Language, grafický modelovací jazyk pre špecifikáciu, vizualizáciu a dokumentáciu informačných systémov a aplikácií
ÚVP II	Úrad podpredsedu vlády SR pre investície a informatizáciu
ÚPVS	Ústredný portál verejnej správy
WFS	ukladacia mapová služba (web feature service), ktorá umožňuje zdieľanie priestorových údajov vo forme vektorových údajov v prostredí Internetu.
WMS	webová Mapová Služba, ktorá umožňuje zdieľanie priestorových

	údajov vo forme rastrových máp v prostredí internetu
WMTS	zobrazovacia mapová služba (Web Map Tile Service), mapová služba, ktorá publikuje priestorové údaje formou predgenerovaných dlaždíc.
ŽP	životné prostredie

2 Úvod do opisu a ciele projektu

Slovenská inšpekcia životného prostredia (SIŽP) je špecializovaným orgánom verejnej správy pre ochranu životného prostredia. Kľúčovými aktivitami SIŽP sú inšpekčná, povoľovacia a sankčná činnosť. V zmysle § 9 ods. 1 Zákona č. 525/2003 Z. z. o štátnej správe starostlivosti o životné prostredie je SIŽP odborným kontrolným orgánom, ktorý:

- vykonáva štátny dozor vo veciach starostlivosti o životné prostredie v rozsahu a za podmienok ustanovených osobitnými predpismi,
- ukladá pokuty vo veciach starostlivosti o životné prostredie,
- vykonáva miestnu štátnu správu na úseku integrovanej prevencie a kontroly znečisťovania životného prostredia podľa osobitného predpisu,
- vykonáva ďalšiu činnosť vo veciach starostlivosti o životné prostredie v rozsahu osobitných predpisov,
- vykonáva činnosť kontrolného orgánu podľa osobitných predpisov,
- vykonáva štátny dozor vo veciach dosiahnutia cieľov štátnej environmentálnej politiky na celoštátnej úrovni a na regionálnej úrovni akciami, na ktoré bola poskytnutá podpora z Environmentálneho fondu.

Zameriava sa pritom na kontrolu dodržiavania právnych predpisov v nasledovných úsekoch ochrany životného prostredia: ochrany vôd, ochrany ovzdušia, odpadového hospodárstvo, ochrany prírody a krajiny a regulácie obchodu s exemplármi CITES, biologickej bezpečnosti a integrovaného povoľovania a kontroly.

SIŽP má celoslovenskú územnú pôsobnosť. Je organizačne členená na Ústredie sídliace v Bratislave a 4 inšpektoráty (Inšpektorát ŽP Bratislava, Inšpektorát ŽP Banská Bystrica, Inšpektorát ŽP Žilina, Inšpektorát ŽP Košice). Priemerný evidenčný počet zamestnancov v roku 2017 bol 218,5 zamestnancov. SIŽP vykonala v roku 2017 spolu 2659 kontrol, pri ktorých bolo v 900 prípadoch zistené porušenie právnych predpisov. Pokuty boli uložené pri 558 kontrolách.

Predmetom obstarávania je vývoj a zavedenie komplexného, procesne orientovaného agendového informačného systému SIŽP pre environmentálny dohľad (KSED). Hlavnými cieľmi implementácie informačného systému KSED sú:

- (i) skrátiť čas potrebný na výkon kontroly vďaka zefektívneniu inšpekčného procesu nasadením komplexného agendového IS KSED až do 54 %, čo umožní zvýšiť počet kontrol na 4000 ročne
- (ii) zvýšiť podiel kontrol so zistením porušenia predpisov zo súčasných 33,8 % na 40 % vďaka využitiu analýzy rizík pre výber predmetu kontrol a kontrolovaných subjektov (účastníkov konania) a súčasne zvýšiť kvalitu zberu dôkazných materiálov pri výkone kontrol
- (iii) zvýšiť angažovanosť verejnosti v oblasti ochrany životného prostredia formou zjednodušenia nahlasovania podnetov pomocou mobilnej aplikácie a iných vytvorených komunikačných kanálov
- (iv) zväčšiť rozsah a včasnosť poskytovania informácií SIŽP o svojej činnosti, najmä o výsledkoch inšpekčnej, povoľovacej a sankčnej činnosti, vrátane poskytovania priestorových anonymizovaných údajov o výsledkoch týchto činností.

Zoznam špecifických cieľov realizácie projektu KSED je uvedený v prílohe štúdie uskutočniteľnosti, (<https://metais.vicempremier.gov.sk/studia/detail/4550c784-0fe9-6f97-ab7f-111e0da13e00?tab=basicForm>) kap. Architektonické ciele, Tabuľka 7 Zoznam cieľov (Príloha č.2 opisu predmetu zákazky).

Opis predmetu zákazky tvorí:

- Charakteristika a poslanie osoby verejného obstarávateľa, popis aktuálneho stavu, požadované riešenie, popis jednotlivých požiadaviek, popis aktivít a výstupov a iné ktorá je obsiahnutá v Kapitole B.1 týchto súťažných podkladov.
- Prístup k aktuálnym mikrodátam vedených v jestvujúcich agendových systémoch (IS IPKZ, IS MZV, IS Garbis, IS DKČ) a zároveň k údajom administratívnych zdrojov údajov, ktoré tvoria zdroj údajov pre tvorbu IS KSED (ďalej aj „prístup“).

Podľa § 43 ods. 1 zákona o verejnom obstarávaní verejný obstarávateľ uverejňuje dokumenty potrebné na vypracovanie ponuky a na preukázanie splnenia podmienok účasti, okrem dokumentov podľa § 64 ods. 2, v profile a poskytuje k nim bezodplatne neobmedzený, úplný a priamy prístup prostredníctvom elektronických prostriedkov odo dňa uverejnenia oznámenia o vyhlásení verejného obstarávania v európskom vestníku. V oznámení o vyhlásení verejného obstarávania verejný obstarávateľ uvedie internetovú adresu, na ktorej sú dokumenty a informácie podľa prvej vety prístupné.

Podľa § 43 ods. 4 zákona o verejnom obstarávaní ak prístup k dokumentom potrebným na vypracovanie ponuky a na preukázanie splnenia podmienok účasti alebo k ich časti nemožno poskytnúť podľa odseku 1 zákona z dôvodu ochrany dôverných informácií podľa § 22 ods. 4 zákona, verejný obstarávateľ uvedie v oznámení o vyhlásení verejného obstarávania opatrenia, ktoré sa vyžadujú na ochranu dôverných informácií a informáciu, ako možno získať prístup k príslušnému dokumentu.

Verejný obstarávateľ upozorňuje, že časť dokumentov potrebných na vypracovanie ponuky a na preukázanie splnenia podmienok účasti uverejňuje podľa § 43 ods. 1 zákona o verejnom obstarávaní a časť dokumentov potrebných na vypracovanie ponuky a na preukázanie splnenia podmienok účasti sprístupňuje podľa § 43 ods. 4 zákona o verejnom obstarávaní.

Pod časťou dokumentov potrebných na vypracovanie ponuky a na preukázanie splnenia podmienok účasti uverejnených podľa § 43 ods. 1 zákona o verejnom obstarávaní sa rozumie charakteristika a poslanie osoby verejného obstarávateľa, popis aktuálneho stavu, požadované riešenie, popis jednotlivých požiadaviek, popis aktivít a výstupov a iné ktoré sú obsiahnuté v Kapitole B.1 Opis predmetu zákazky týchto súťažných podkladov.

Pod časťou dokumentov potrebných na vypracovanie ponuky a na preukázanie splnenia podmienok účasti sprístupnených podľa § 43 ods. 4 zákona o verejnom obstarávaní sa rozumie prístup k živým prevádzkovým údajom, ktoré obsahujú informácie o 500 najväčších znečisťovateľoch životného prostredia na území SR a ostatných kontrolovaných subjektoch, ich prevádzkach, o reálnych plánoch kontrol, o vykonaných kontrolách a ich výsledkoch, správnych konaniach, udelených pokutách, vrátane predstavenia súčasného spôsobu

posudzovania rizika sledovaných subjektov, ako aj sprístupnenie vzorky druhov evidovaných podnetov, nadväzných kontrolných aktivít, preverení na mieste a zberu dôkazných materiálov (ďalej len „prístup“). Tento prístup bude umožnený na špeciálne vytvorenom pracovisku za týmto účelom v priestoroch verejného obstarávateľa. Prístup získa záujemca, resp. uchádzač na základe podpisu Dohody o ochrane dôverných informácií uzavretej podľa § 269 ods. 2 a § 271 zákona č. 513/1991 Zb. Obchodného zákonníka v znení neskorších predpisov (ďalej len „Dohoda o ochrane dôverných informácií“).

Prístup získa záujemca, resp. uchádzač na základe podpisu Dohody o ochrane dôverných informácií uzavretej podľa § 269 ods. 2 a § 271 zákona č. 513/1991 Zb. Obchodného zákonníka v znení neskorších predpisov (ďalej len „Dohoda o ochrane dôverných informácií“).

Z uvedeného vyplýva, že dôvodom získania prístupu len na základe podpisu Dohody o ochrane dôverných informácií je ochrana dôverných informácií verejného obstarávateľa.

Uchádzač predloží ním podpísanú Dohodu o ochrane dôverných informácií. Tento dokument musí byť elektronicky podpísaný kvalifikovaným elektronickým podpisom oprávnenou osobou/oprávnenými osobami konať v mene uchádzača resp. je umožnené, aby uchádzač predložil dokument zabezpečený prostredníctvom elektronickej zaručenej konverzie.

Podpísaná Dohoda o ochrane dôverných informácií bude predložená v needitovateľnej forme vo formáte „pdf“ alebo v editovateľnej forme vo formáte „docx“, tak aby bolo možné kvalifikovaný elektronický podpis alebo zaručenú elektronickú konverziu verejným obstarávateľom overiť.

Dohoda o ochrane dôverných informácií je uvedená v prílohe č. 11 týchto súťažných podkladov.

Verejný obstarávateľ poskytne prístup bezodkladne po doručení ním podpísanej Dohody o ochrane dôverných informácií podľa podmienok vyššie uvedených. Pod pojmom bezodkladne znamená, že akonáhle bude verejnemu obstarávateľovi doručená uchádzačom podpísaná Dohoda o ochrane dôverných informácií podľa podmienok vyššie uvedených a verejným obstarávateľom overený kvalifikovaný elektronický podpis alebo zaručená elektronická konverzia, vyzve verejný obstarávateľ prostredníctvom elektronickeho komunikačného nástroja JOSEPHINE v súlade s bodom 9 Kapitoly A.1 Pokyny pre uchádzačov týchto súťažných podkladov záujemcu na účasť na špeciálne vytvorenom pracovisku v priestoroch verejného obstarávateľa za účelom umožnenia prístupu. Medzi doručením záujemcom/uchádzačom podpísanej Dohody o ochrane dôverných informácií a dňom účasti na pracovisku v priestoroch verejného obstarávateľa za účelom umožnenia prístupu uvedenom vo výzve verejného obstarávateľa nesmie byť menej ako 5 pracovných dní. Každému záujemcovi bude poskytnutý prístup v trvaní 2 hodín.

Verejný obstarávateľ odporúča, aby záujemcovia zaslali podpísanú Dohodu o ochrane dôverných informácií v dostatočnom časovom predstihu, aby mali dostatok času na prípravu svojej ponuky.

Verejný obstarávateľ upozorňuje, že ponuku je možné predložiť len v prípade doručenia podpísanej Dohody o ochrane dôverných informácií a následným umožnením prístupu podľa podmienok vyššie uvedených.

Verejný obstarávateľ upozorňuje uchádzača, že pokiaľ sa bude podieľať aj iný subjekt na príprave ponuky v súvislosti s prístupom k údajom, tak bude musieť mať prístup aj tento subjekt (napr. každý člen konzorcia, subdodávateľa, tretie osoby, kľúčoví experti), a teda platí rovnaká povinnosť ako pre uchádzača, t.j. musia mať v čase prístupu podpísanú a doručенú verejnému obstarávateľovi Dohodu o ochrane dôverných informácií.

Ak komisia identifikuje nezrovnalosti alebo nejasnosti v informáciách alebo dôkazoch, ktoré uchádzač poskytol v súvislosti s prístupom, písomne požiada o vysvetlenie ponuky a ak je to potrebné aj o predloženie dôkazov. Vysvetlením ponuky nemôže dôjsť k jej zmene. Za zmenu ponuky sa nepovažuje odstránenie zrejmych chýb v písaní a počítaní

Úspešný uchádzač v prípade zmeny/ doplnenia subdodávateľa/ tretej osoby/ kľúčového odborníka, ktorého uvedie až v rámci súčinnosti pred podpisom zmluvy, resp. príde k zmene/doplnenie až po podpise zmluvy, bude pred doplnením/ výmeny zo strany nového subdodávateľa/ tretej osoby/ kľúčového odborníka, musieť doplniť podpísanú Dohodu o ochrane dôverných informácií za dotyčného nového subdodávateľa/ tretej osoby/ kľúčového odborníka. Bez doplnenia Dohody o ochrane dôverných informácií nie je možný prístup nového subdodávateľa/ tretej osoby/ kľúčového odborníka k databázam.

V prípade potreby objasnenia informácií ohľadom časti opisu predmetu zákazky, ktorá bude sprístupnená uchádzačom/záujemcom až po podpísaní a predložení Dohody o ochrane dôverných informácií verejnému obstarávateľovi, poskytnú objasnenie informácií uvedených v tejto časti iba tým uchádzačom/záujemcom, ktorí podpísali a doručili verejnému obstarávateľovi predmetnú Dohodu o ochrane dôverných informácií. V prípade dodatočného doručenia podpísanej Dohody o ochrane dôverných informácií uchádzačom/záujemcom, budú uchádzačovi/záujemcovi poskytnuté predchádzajúce vysvetlenia súťažných podkladov, týkajúce sa časti, ktorá bude prístupná uchádzačom/záujemcom až po doplnení podpísanej Dohody o ochrane dôverných informácií.

3 Referencia na dokumenty

Predmetom obstarávania je dodanie diela v *minimálnom rozsahu schválenej Štúdie uskutočniteľnosti* k projektu „Zefektívnenie štátneho dozoru v starostlivosti o životné prostredie“ (<https://metais.vicempremier.gov.sk/studia/detail/4550c784-0fe9-6f97-ab7f-111e0da13e00?tab=basicForm>)“ a musí byť realizovaný v súlade s uvedenými referenčnými dokumentmi.

Reformný zámer „Zefektívnenie štátneho dozoru v starostlivosti o životné prostredie“

https://www.minv.sk/swift_data/source/mvsr_a_eu/opevs/reformne_zamery/na_schvalenie/rz_na_10_hk/Zefektivnenie%20statneho%20dozoru%20v%20starostlivosti%20o%20zivotne%20prostredie.pdf

Štúdia uskutočniteľnosti k reformnému zámeru „Zefektívnenie štátneho dozoru v starostlivosti o životné prostredie“

<https://metais.vicempremier.gov.sk/studia/detail/4550c784-0fe9-6f97-ab7f-111e0da13e00?tab=basicForm>

Metodika riadenia QA projektov informatizácie verejnej správy

https://www.vicempremier.gov.sk/wp-content/uploads/2019/01/Methodika-QA-Riadenia_Projektov_OPII_20180515_v0.2.pdf

Katalóg služieb vládneho cloudu

<https://www.vicempremier.gov.sk/sekcie/informatizacia/egovernment/vladny-cloud/katalog-cloudovych-sluzieb/index.html>

„**Metodika Jednotný dizajn manuál**“ je Metodické usmernenie Úradu podpredsedu vlády Slovenskej republiky pre investície a informatizáciu č. 002089/2018/oLŠISVS-7 zo dňa 11.05.2018, ktorým sa vydáva „**Jednotný dizajn manuál elektronických služieb verejnej správy**“, dostupný na <https://www.vicempremier.gov.sk/sekcie/informatizacia/governance-a-standards/standards-isvs/jednotny-dizajn-manual-elektornických-sluzieb-verejnej-spravy/index.html>, resp. metodika a dizajn manuál, ktoré ich nahradia.

Metodikoa Tvorba používateľsky kvalitných digitálnych služieb verejnej správy (dostupná na <https://www.vicempremier.gov.sk/sekcie/oddelenie-behavioralnych-inovacii/index.html>), resp. metodikou, ktorá ju nahradí.

4 Rozsah predmetu verejného obstarávania

Predmet verejného obstarávania pozostáva z dvoch samostatne rozpočtovaných položiek:

- (i) vytvorenie Komplexného systému environmentálneho dohľadu a jeho zavedenie do rutinej prevádzky v podmienkach SIŽP na základe Zmluvy o Dielo, v rámci národného projektu Zefektívnenie štátneho dozoru v starostlivosti o životné prostredie, financovaného z prostriedkov Operačného programu Integrovaná infraštruktúra, Prioritná os č. 7: Informačná spoločnosť

- (ii) poskytovanie služieb podpory prevádzky a rozvoja IS KSED na obdobie 60 mesiacov odo dňa finálnej akceptácie diela – IS KSED, na základe Zmluvy o poskytovaní služieb SLA, financované z rozpočtu SIŽP.

Vzhľadom na rozsah predmetu verejného obstarávania a podmienku zhotovenia diela do 24 mesiacov odo dňa účinnosti Zmluvy o dielo, verejný obstarávateľ v úvode Opisu predmetu zákazky uvádza Časový harmonogram aktivít, zodpovedajúcich realizácii projektu ako celku. Verejný obstarávateľ upozorňuje, že aktivity „Podporné aktivity“ a „Nákup HW a krabicového softvéru“ nie sú predmetom tohto verejného obstarávania, uvádzané sú len ako účelom predstavy projektu ako celku.

Názov aktivity	Názov realizačnej aktivity	Začiatok aktivity	Koniec aktivity
Analýza a dizajn	Analýza a dizajn	T+1M	T+24M
Implementácia	Implementácia	T+7M	T+24M
Implementácia	Migrácia údajov	T+10M	T+24M
Testovanie	Testovanie	T+9M	T+24M
Nasadenie	Nasadenie	T+12M	T+24M
Podporné aktivity	Riadenie projektu a publicita	T+1M	T+24M
Nákup HW a krabicového softvéru	Nákup HW a krabicového softvéru	T+2M	T+24M

Odôvodnenie nerozdelenia predmetu zákazky na časti:

Rozdelenie predmetu zákazky je technicky a procesne nerealizovateľné, vzhľadom na skutočnosť, že sa jedná o tvorbu diela definovaného opisom predmetu zákazky, ktoré bude dodávané v súlade so špecifickými požiadavkami verejného obstarávateľa pre náplň zadefinovanej agendy prostredníctvom platnej legislatívy Slovenskej republiky. Informačný systém pozostávajúci z viacerých vrstiev a funkčných modulov tvorí jeden nedeliteľný technologický komplexný celok so vzájomnými nadväznosťami.

Opis predmetu zákazky vznikol z konceptu schváleného projektu v štúdiu uskutočniteľnosti v rámci prefinancovania projektu z Operačného programu integrovaná infraštruktúra, prioritná os 7, pričom architektúra navrhovaného riešenia bola spracovaná dodávateľom v rámci tvorby uvedeného dokumentu.

Samotná architektúra je postavená na centrálnych, naprieč všetkými modulmi zdieľaných, technologických komponentoch, na ktoré jednotlivé celky a moduly priamo nadväzujú, vzájomne si zdieľajú zdroje a prostriedky. Takými sú napríklad centrálna agendová technologická platforma pre riadenie procesov v jednotlivých biznisových agendách verejného obstarávateľa. Na základe navrhovanej architektúry je účelné implementovanie takéhoto centrálného komponentu, pričom ostatné agendy a procesy, implementované v jednotlivých moduloch, sa budú prispôsobovať tejto centrálnej platforme. Napriek tomu, že sú v projekte popisované moduly a komponenty, musia tvoriť ucelenú procesnú mapu organizácie, musia mať zjednotenú autentifikáciu užívateľov, zjednotenú UX rozhranie, atď.

V prípade, ak by mal byť predmet zákazky rozdelený na časti a zároveň by sa mala dodržať uvedená architektúra finálneho riešenia, znamenalo by to rozdelenie verejných obstarávaní, ktoré by nemohli byť obstarávané paralelne. Najskôr by sa muselo realizovať obstaranie

centrálnych platforiem, ktoré definujú technológie, ktoré majú ostatné komponenty, t.j. iní dodávatelia, implementovať v rámci realizácií svojich oddelených plnení predmetov zákaziek (modulov/komponentov). Takýto postup verejného obstarávania sa z hľadiska kvantitatívneho nedá označiť za hospodárny a efektívny, nakoľko by sa realizácia verejných obstaraní a následne implementácií časovo predĺžila a nebolo by možné úspešné ukončenie projektu v zmysle riadiacej dokumentácie operačného programu. Takýto priebeh postupného obstarávania a implementovania nie je zohľadnený ani v etapizácii schváleného projektu.

Z kvalitatívneho hľadiska je realizácia prostredníctvom čiastkových plnení závislá od role integrátora oddelených plnení. Nakoľko verejný obstarávateľ nedisponuje potrebnými odbornými kapacitami s nevyhnutnou skúsenosťou, bolo by nutné zabezpečiť rolu integrátora externými službami. V riadiacej dokumentácii operačného programu, z ktorého bude projekt prefinancovaný, konkrétne v prílohe Limity na externé služby a vývoj/modernizáciu softvéru, je rola projektového manažéra IT projektu na strane dodávateľa limitovaná v maximálnom rozsahu 4% podielu pozície na celkovom počte človekodní v rámci riešenia. Pritom rola projektový manažér IT projektu je pozícia, ktorá by plnila úlohy integrátora zodpovedného za koordináciu rôznych dodávateľov s cieľom implementácie uceleného informačného systému. V prípade plnenia tejto úlohy je limit 4% nedostatočný.

Rozdelením predmetu zákazky na časti a implementáciou rozdielnych technologických riešení by sa prevádzka systému počas 5 rokov udržateľnosti projektu neefektívne zvýšila, nakoľko by na rôznorodé riešenia bol potrebný väčší rozsah expertov a na identifikáciu prípadných prevádzkových problémov dlhšie časové obdobie.

Zároveň sa verejný obstarávateľ domnieva, že rozdelenie predmetu zákazky na viacero častí, by malo za následok zvýšenú mieru rizika spojenú možnou nekompatibilitou jednotlivých celkov, znížením kvality výsledného komplexného diela a následným ohrozením udržateľnosti riešenia, ktorá je definovaná aj v riadiacej dokumentácii operačného programu. Taktiež sa verejný obstarávateľ domnieva, že rozdelenie predmetu zákazky na časti by viedlo k zvýšeniu finančných nákladov na obstaranie informačného systému, spôsobené zníženou mierou prepoužitia fragmentov medzi funkčnými celkami a prípadným vznikom duplicit. Verejný obstarávateľ má za to, že rozdelením predmetu zákazky na časti vzniká zvýšená časová a kompetenčná náročnosť na manažment projektu zo strany verejného obstarávateľa, čo by viedlo k neúmernému zvyšovaniu interných nákladov na strane odberateľa počas realizácie a aj po odovzdaní riešenia do užívania. Verejný obstarávateľ sa taktiež domnieva, že rozdelenie predmetu zákazky na časti by malo negatívne dopady na rýchlosť odozvy a aj vyriešenia incidentu v prípade jeho vzniku.

Verejný obstarávateľ pristupuje k obstaraniu informačného systému ako diela, spoločne so Zmluvou o SLA, čím podporuje efektívne nakladanie s finančnými prostriedkami, voľbou riešenia, ktoré bude ekonomicky najvýhodnejšie minimálne v období tvorby a následne operačným programom definovanej udržateľnosti.

5 Opis predmetu zákazky pre vytvorenie IS KSED

Požiadavky na vytvorenie IS KSED sú v ďalších častiach opisu členené do troch skupín:

- Požiadavky na organizáciu a výstupy projektu
- Požiadavky na softvérové riešenie KSED
- Požiadavky na technologické riešenie KSED

5.1 Požiadavky na organizáciu a výstupy projektu

5.1.1 Legislatívne požiadavky

Požaduje sa, aby dodávka IS KSED a všetky projektové výstupy boli v súlade s platnou legislatívou a súvisiacimi dokumentmi:

Všeobecne záväzné právne predpisy so zameraním na starostlivosť o životné prostredie:

- Zákon č. 17/1992 Zb. o životnom prostredí v znení neskorších predpisov,
- Zákon č. 205/2004 Z. z. o zhromažďovaní a šírení informácií o životnom prostredí a o zmene a doplnení niektorých zákonov v znení neskorších predpisov,
- Zákon č. 10/1996 o kontrole v štátnej správe v znení neskorších predpisov,
- Zákon č. 211/2000 Z. z. o slobodnom prístupe k informáciám a o zmene a doplnení niektorých zákonov v znení neskorších predpisov,
- Zákon č. 9/2010 Z. z. o sťažnostiach v znení neskorších predpisov,
- Zákon č. 85/1990 Zb. o petičnom práve v znení neskorších predpisov.

Legislatívne požiadavky pre oblasť štátnej správy starostlivosti o životné prostredie rámcovo ustanovuje nasledovný základný národný legislatívny rámec:

- Zákon č. 525/2003 Z. z. o štátnej správe starostlivosti o životné prostredie a o zmene a doplnení niektorých zákonov v znení neskorších predpisov,
- Vyhláška Ministerstva životného prostredia SR č. 462/2004 Z.z., ktorou sa ustanovujú podrobnosti o osobitných kvalifikačných predpokladoch na výkon niektorých činností na úseku starostlivosti o životné prostredie,
- Oznámenie Ministerstva životného prostredia Slovenskej republiky č. 550/2005 Z.z. o vydaní výnosu o poskytovaní dotácií v pôsobnosti Ministerstva životného prostredia Slovenskej republiky (výnos č. 6/2005),
- Oznámenie Ministerstva životného prostredia Slovenskej republiky č. 131/2008 Z. z. o vydaní výnosu o poskytovaní dotácií obciam na úhradu nákladov preneseného výkonu štátnej správy starostlivosti o životné prostredie Slovenskej republiky (výnos č. 3/2008 z 3. apríla 2008).

Legislatívne požiadavky pre Útvar inšpekcie ochrany vôd:

- Zákon č. 364/2004 Z. z. o vodách a o zmene zákona Slovenskej národnej rady č. 372/1990 Zb. o priestupkoch v znení neskorších predpisov (vodný zákon),
- Zákon č. 128/2015 Z. z. o prevencii závažných priemyselných havárií a o zmene a doplnení niektorých zákonov,
- Zákon č. 67/2010 Z. z. o podmienkach uvedenia chemických látok a chemických zmesí na trh a o zmene a doplnení niektorých zákonov (chemický zákon),

- Zákon č. 409/2011 Z. z. o niektorých opatreniach na úseku environmentálnej záťaže a o zmene a doplnení niektorých zákonov,
- Zákon č. 305/2018 Z. z. o chránených oblastiach prirodzenej akumulácie vôd a o zmene a doplnení niektorých zákonov,
- Zákon č. 319/2013 Z. z. o pôsobnosti orgánov štátnej správy pre sprístupňovanie biocídnych výrobkov na trh a ich používanie a o zmene a doplnení niektorých zákonov (biocídny zákon),
- Zákon 514/2008 Z. z. o nakladaní s odpadom z ťažobného priemyslu a o zmene a doplnení niektorých zákonov (§ 12 cit. zákona – kontrola prevencie zhoršenia stavu vôd).

Legislatívne požiadavky pre Útvar inšpekcie ochrany ovzdušia:

- Zákon č. 137/2010 Z. z. o ovzduší v znení neskorších predpisov,
- Zákon č. 127/2006 Z. z. o perzistentných organických látkach a o zmene a doplnení zákona č. 223/2001 Z. z. o odpadoch a o zmene a doplnení niektorých zákonov v znení neskorších predpisov,
- Zákon č. 286/2009 Z. z. o fluórovaných skleníkových plynoch a o zmene a doplnení niektorých zákonov v znení neskorších predpisov,
- Zákon č. 321/2012 Z. z. o ochrane ozónovej vrstvy Zeme a o zmene a doplnení niektorých zákonov v znení zákona č. 180/2013 Z. z. o organizácii miestnej štátnej správy a o zmene a doplnení niektorých zákonov,
- Nariadenie Európskeho parlamentu a Rady (ES) č. 1005/2009 zo 16. septembra 2009 o látkach, ktoré poškadzujú ozónovú vrstvu v platnom znení
- Nariadenie Európskeho parlamentu a Rady (EÚ) č. 517/2014 zo 16. apríla 2014 o fluórovaných skleníkových plynoch, ktorým sa zrušuje nariadenie (ES) č. 842/2006

Legislatívne požiadavky pre Útvar inšpekcie odpadového hospodárstva:

- Zákon č. 79/2015 Z. z. o odpadoch a o zmene a doplnení niektorých zákonov v znení neskorších predpisov, účinný od 1. januára 2016,
- Zákon č. 329/2018 o poplatkoch za uloženie odpadov a o zmene a doplnení zákona č. 587/2004 Z. z. o Environmentálnom fonde a o zmene a doplnení niektorých zákonov v znení neskorších predpisov,
- Zákon č. 127/2006 Z. z. o perzistentných organických látkach a o zmene a doplnení zákona č. 223/2001 Z. z. o odpadoch a o zmene a doplnení niektorých zákonov v znení neskorších predpisov,
- Zákon č. 205/2004 Z. z. o zhromažďovaní, uchovávaní a šírení informácií o životnom prostredí a o zmene a doplnení niektorých zákonov,
- Zákon č. 514/2008 Z. z. o nakladaní s odpadom z ťažobného priemyslu a o zmene a doplnení niektorých zákonov,
- Nariadenie Európskeho Parlamentu a Rady (ES) č. 1013/2006 o preprave odpadu v platnom znení (ďalej len „Nariadenie o preprave odpadu“),
- Nariadenie (ES) č. 850/2004 Európskeho parlamentu a Rady z 29.4.2004 o perzistentných organických znečisťujúcich látkach, ktorým sa mení a dopĺňa smernica 79/117/EHS v platnom znení.

Legislatívne požiadavky pre Útvar inšpekcie ochrany prírody a krajiny:

- Zákon č. 543/2002 Z. z. o ochrane prírody a krajiny v znení neskorších predpisov,
- Zákon č. 15/2005 Z. z. o ochrane druhov voľne žijúcich živočíchov a voľne rastúcich rastlín reguláciou obchodu s nimi a o zmene a doplnení niektorých zákonov v znení neskorších predpisov,

- Nariadenia Rady (ES) č. 338/97 o ochrane druhov voľne žijúcich živočíchov a rastlín reguláciou obchodu s nimi v platnom znení a jeho vykonávajúcich nariadení Európskej Komisie (právne predpisy CITES),
- Nariadenie Európskeho parlamentu a Rady (EÚ) č. 1143/2014 o prevencii a manažmente introdukcie a šírenia invázných nepôvodných druhov.

Legislatívne požiadavky pre Útvar inšpekcie biologickej bezpečnosti:

- Zákon č. 151/2002 Z. z. o používaní genetických technológií a geneticky modifikovaných organizmov v znení neskorších predpisov,
- Zákon č. 469/2002 Z. z. o environmentálnom označovaní výrobkov v znení neskorších predpisov,
- Zákon č. 263/2015 Z. z. o pôsobnosti pre oblasť prístupu ku genetickým zdrojom a využívania prínosov vyplývajúcich z ich používania,
- Zákon č. 3/2010 Z. z. o národnej infraštruktúre pre priestorové informácie v znení zákona č. 362/2015 Z. z.,
- Zákon č. 150/2019 Z. z. o prevencii a manažmente introdukcie a šírenia invázných nepôvodných druhov a o zmene a doplnení niektorých zákonov,
- Nariadenie Európskeho parlamentu a Rady (EÚ) č. 511/2014 zo 16. apríla 2014 o opatreniach na zaistenie súladu pre používateľov Nagojského protokolu o prístupe ku genetickým zdrojom a spravodlivom a rovnocennom spoločnom využívaní prínosov vyplývajúcich z ich používania v Únii,
- Vykonávacie nariadenie Komisie (EÚ) 2015/1866 z 13. októbra 2015, ktorým sa stanovujú podrobné pravidlá vykonávania nariadenia Európskeho parlamentu a Rady (EÚ) č. 511/2014, pokiaľ ide o register zbierok, monitorovanie dodržiavania predpisov zo strany používateľov a osvedčené postupy,
- Nariadenie Európskeho parlamentu a Rady (ES) č. 1946/2003 z 15. júla 2003 o cezhraničnom pohybe geneticky modifikovaných organizmov,
- Nariadenie Komisie (ES) č. 1205/2008 ktorým sa vykonáva smernica Európskeho parlamentu a Rady 2007/2/ES, pokiaľ ide o metaúdaje v aktuálnom znení,
- Nariadenie Komisie (EÚ) č. 1089/2010 ktorým sa vykonáva smernica Európskeho parlamentu a Rady 2007/2/ES, pokiaľ ide o interoperabilitu súborov a služieb priestorových údajov v aktuálnom znení,
- Nariadenie Komisie (ES) č. 976/2009 ktorým sa vykonáva smernica Európskeho parlamentu a Rady 2007/2/ES, pokiaľ ide o sieťové služby, ukladacie služby a transformačné služby v aktuálnom znení,
- Nariadenie Komisie (EÚ) č. 268/2010 ktorým sa vykonáva smernica Európskeho parlamentu a Rady 2007/2/ES, pokiaľ ide o prístup inštitúcií a orgánov Spoločenstva k súborom a službám priestorových údajov členských štátov za harmonizovaných podmienok,
- Rozhodnutie Komisie 2009/442/ES ktorým sa vykonáva smernica Európskeho parlamentu a Rady 2007/2/ES, pokiaľ ide o monitorovanie a podávanie správ,
- Nariadenie Európskeho parlamentu a Rady (ES) č. 66/2010 o environmentálnej značke EÚ.

Legislatívne požiadavky pre Útvar integrovaného povolovania a kontroly:

- Zákon č. 39/2013 Z. z. o integrovanej prevencii a kontrole znečisťovania životného prostredia a o zmene a doplnení niektorých zákonov,
- Zákon č. 359/2007 Z. z. o prevencii a náprave environmentálnych škôd a o zmene a doplnení niektorých zákonov.
- Zákon č. 50/1976 o územnom plánovaní a stavebnom poriadku (stavebný zákon)

- Zákon č. 351/2012 Z. z. o environmentálnom overovaní a registrácii organizácií v schéme Európskej únie pre environmentálne manažérstvo a audit a o zmene a doplnení niektorých zákonov

IS KSED musí byť súčasne v súlade s nasledovnou legislatívou a zároveň:

- Zabezpečiť súlad dodávaného diela so Zákonom o eGovernmente č. 305/2013 Z. z. o elektronickej podobe výkonu pôsobnosti orgánov verejnej moci a o zmene a doplnení niektorých zákonov,
- Zabezpečiť súlad dodávaného Diela so **Zákomom o ITVS** č. 95/2019 Z. z., o informačných technológiách vo verejnej správe a o zmene a doplnení niektorých zákonov, v znení neskorších predpisov,
- Zabezpečiť súlad dodávaného Diela so **Zákomom o KB** č. 69/2018 Z. z., o kybernetickej bezpečnosti a o zmene a doplnení niektorých zákonov, v znení neskorších predpisov.,
- Zákon č. 18/2018 Z. z. o ochrane osobných údajov (GDPR) a o zmene a doplnení niektorých zákonov,
- Zabezpečiť súlad dodávaného Diela s **Výnosom o štandardoch** č.55/2014 Z. z. a platnou legislatívou, v znení neskorších predpisov a predpismi, ktoré Výnos alebo jeho súčasť nahradia,
- Metodický pokyn Ministerstva financií Slovenskej republiky č. MF/28999/2009-132 pre riadenie IT projektov,
- Metodické usmernenie č. 002089/2018/oLŠISVS-7 pre jednotný dizajn elektronických služieb verejnej správy,
- Národná koncepcia informatizácie verejnej správy Slovenskej republiky (NKIVS) ,
- Uznesenie vlády Slovenskej republiky č. 104 z 1. marca 2017 k návrhu akčného plánu Iniciatívy pre otvorené vládnutie v Slovenskej republike na roky 2017 – 2019,
- Uznesenie vlády Slovenskej republiky č. 346 z 24. júla 2017 k návrhu Stratégie a akčnému plánu sprístupnenia a užívania otvorených údajov verejnej správy,
- metodické usmernenia ÚPVII,
- metodické usmernenia k integrácii na ISVS a integračné manuály pre ISVS
- a ostatná Riadiaca dokumentácia PO 7 OP II,
- dodržiavať bezpečnostné požiadavky špecifikované v Metodike pre systematické zabezpečenie organizácií verejnej správy v oblasti informačnej bezpečnosti (dostupná na https://www.csirt.gov.sk/doc/MetodikaZabezpeceniaIKT_v2.0.pdf, ďalej len „**Metodika zabezpečenia**“),
- umožniť Objednávateľovi vykonať audit bezpečnosti vyvíjaného Diela, vrátane informačných systémov a vývojového prostredia Zhotoviteľa na overenie miery dodržiavania bezpečnostných požiadaviek relevantných právnych predpisov a zmluvných požiadaviek,
- zhotoviteľ sa zaväzuje , že prijme opatrenia na zabezpečenie nápravy zistení z auditu bezpečnosti informačných systémov
- poskytnúť Objednávateľovi a jemu nadriadeným orgánom plnú súčinnosť pri riešení bezpečnostného incidentu a vyšetrowaní bezpečnostnej udalosti, ktoré súvisia s plnením tejto Zmluvy alebo jej predmetom,
- poskytnúť Objednávateľovi kompletnú dokumentáciu Systému vrátane administrátorských prístupov,
- zabezpečiť súlad dodávaného Diela, ktoré je realizované v rámci projektu financovaného z Operačného programu Integrovaná infraštruktúra, s **Metodikou riadenia QAMPR** (dostupnou na <https://www.vicepremier.gov.sk/sekcie/informatizacia/riadenie-kvality-qa/riadenie-kvality-qa/index.html>), resp. metodikou, ktorá ju nahradí

- zabezpečiť súlad rozpočtu víťazného uchádzača s limitmi stanovenými v prílohe Príručka pre žiadateľa (finančné limity sú jej súčasťou: <https://www.vicemier.gov.sk/projekty/projekty-esif/operacny-program-integrovana-infrastruktura/prioritna-os-7-informacna-spolocnost/metodicke-dokumenty/prirucky/index.html>)
- zabezpečiť súlad dodávaného Diela, ktoré je realizované v rámci projektu financovaného z Operačného programu Integrovaná infraštruktúra, s **Metodikou Jednotný dizajn manuál elektronických služieb verejnej správy** (dostupná na <https://www.vicemier.gov.sk/sekcie/informatizacia/governance-a-standards/standards-isvs/jednotny-dizajn-manual-elektornickych-sluzieb-verejnej-spravy/index.html>), resp. metodikou, ktorá ju nahradí
- zabezpečiť súlad dodávaného Diela, ktoré je realizované v rámci projektu financovaného z Operačného programu Integrovaná infraštruktúra, s **Metodikou Tvorba používateľsky kvalitných digitálnych služieb verejnej správy** (dostupná na <https://www.vicemier.gov.sk/sekcie/oddelenie-behavioralnych-inovacii/index.html>), resp. metodikou, ktorá ju nahradí.
- zabezpečiť súlad dodávaného Diela, ktoré je realizované v rámci projektu financovaného z Operačného programu Integrovaná infraštruktúra, so **Zákom o eGovernmente a Metodickým usmernením** (č. 3639/2019/oDK-1) **o postupe zaraďovania referenčných údajov do zoznamu referenčných údajov vo väzbe na referenčné registre a vykonávania postupov pri referencovaní** (dostupným na <https://datalab.digital/dokumenty/>)
- zabezpečiť súlad dodávaného Diela, ktoré je realizované v rámci projektu financovaného z Operačného programu Integrovaná infraštruktúra, s **Katalógom služieb a požiadavkami na realizáciu služieb vládneho cloudu** (dostupným na <https://www.vicemier.gov.sk/sekcie/informatizacia/egovernment/vladny-cloud/katalog-cloudovych-sluzieb/index.html>)
- v spolupráci s objednávateľom, zabezpečiť aktualizáciu eGovernment komponentov v centrálnom metainformačnom systéme verejnej správy v súlade s **Metodickým pokynom číslo ÚPVII/000514/2017-313** z 10.1.2017 na aktualizáciu obsahu centrálného metainformačného systému verejnej správy povinnými osobami v znení neskorších predpisov
- zohľadniť skutočnosť, že sú a budú použité všetky údaje, ktoré sú aktuálne vyhlásené za referenčné a voči ktorým platí podľa zákona o e-Governmente povinnosť referencovania sa (viď. §52). Sú vypublikované tu <https://metais.vicemier.gov.sk/refregisters/list?page=1&count=20> (<https://www.sk.cloud>)
- zohľadniť povinnosť orgánov verejnej moci (OVM), popísaný v Metodickom usmernení ÚPVII zverejnenom na <https://datalab.digital/referencne-udaje/> (<https://datalab.digital/dokumenty>)
- využívať a poskytovať pri elektronickej komunikácii (viď. §10 ods. 2 e-Gov zákona) údaje prostredníctvom „Modulu procesnej integrácie a integrácie údajov (jeho časti IS CSRÚ)“. Tento modul (viď. §10 ods. 11 e-Gov zákona) slúži o.i. na integráciu údajov, synchronizáciu údajov pri referencovaní a pri výmene údajov s referenčnými registrami a základnými číselníkmi.
- v prípade existencie centrálnej IKT zmluvy viažucej sa na dodávku licencií proprietárneho softvéru v rámci dodávaného diela postupovať v zmysle Uznesenia vlády č. 286/2019 o povinnosti prednostne pristupovať k platným a účinným centrálnym IKT zmluvám
- zabezpečiť, aby zhotovené dielo poskytovalo automatizovaný monitoring a pravidelný reporting (v intervale minimálne 1x mesačne) SLA parametrov dodaných koncových a aplikačných služieb,
- zabezpečiť, aby zhotovené dielo poskytovalo testovanie každej služby na nefunkčnosť eID a odosielanie hlásení o nefunkčnosti služby.

5.1.2 Požiadavky na riadenie projektu

Požaduje sa, aby projekt implementácie IS KSED bol zo strany úspešného uchádzača riadený v súlade s Výnosom č. 55/2014 Z. z. o štandardoch pre informačné systémy verejnej správy, prílohy č. 4 Štandard pre riadenie informačno-technologických projektov a Metodickým pokynom k Výnosu o štandardoch pre ISVS.

Súčasne sa požaduje, aby služby podpory prevádzky a rozvoja KSED boli poskytované v súlade s princípmi, odporúčaniami a relevantnými praktickými postupmi podľa štandardu ITIL.

5.1.3 Požiadavky pre splnenie podmienok pre financovanie projektu z OPII PO7

Požaduje sa, aby úspešný uchádzač pri predložení ponuky dodržal limity financovania pre použité pozície podľa Príručky pre oprávnenosť výdavkov OPII PO7.

5.1.4 Požiadavky na hlavné aktivity projektu

Projekt realizácie IS KSED je rozdelený na štyri etapy v celkom časovom trvaní maximálne do dvoch rokov. S ohľadom na rozsiahlosť riešenej agendy sa požaduje, aby bola každá etapa samostatnou iteráciou a zahŕňa aktivity celého cyklu vývoja daného modulu od zberu a analýzy funkčných požiadaviek, detailného návrhu riešenia, realizácie, testovania, migrácie potrebných údajov, až po nasadenie a školenie. Aplikovaním iteračného prístupu bude ošetrené riziko nutnosti detailného vykonania zberu a komplexnej analýzy požiadaviek hneď v úvode projektu bez toho, aby sa na niečo nezabudlo a neskôr bolo potrebné nespracované oblasti dopracovať. Zároveň sa skráti čas nasadenia parciálnych modulov do rutínnej praxe, čo umožní rýchlejšie dosiahnutie benefitov z implementácie informačného systému.

Jednotlivé výstupy projektu v rámci etáp sú uvedené v prehľade nižšie. Každá etapa zahŕňa nasledovné aktivity:

- analýza a návrh,
- vývoj,
- testovanie,
- dokumentácia,
- školenia,
- migrácia údajov,
- zavedenie do praxe,
- postimplementačná podpora,
- projektové riadenie a publicita.

Výstupy projektu / Zdôvodnenie priority	Etapa 1	Etapa 2	Etapa 3	Etapa 4
Spoločné aktivity				
Riadenie implementácie projektu	■	■	■	■
Informačná bezpečnosť riešenia	■	■	■	■
Migrácia údajov	■	■	■	■
Dokumentácia	■	■	■	■
Testovanie	■	■	■	■
Školenia	■	■	■	■

Nasadenie riešenia do prevádzky	■	■	■	■
Špecifické výstupy				
Modul Analýzy <i>(postačuje riešiť v etapách 3 a 4, nakoľko analytická jednotka musí organizačne a kompetenčne vzniknúť)</i>			■	■
Modul Plánovanie kontrolných činností <i>(postačuje riešiť v etape 3, nakoľko výstupy sa musia pretaviť do už pripravených modulov kontrolnej činnosti)</i>			■	
Modul Integrované povoľovanie <i>(jedná sa o jednu z najzávažnejších činností, ktorá je jedinečná a nenahraditeľná z hľadiska štátu)</i>	■			
Modul Podnety <i>(aby bolo možné podnety správne manažovať, musia byť predtým vytvorené kontrolné moduly)</i>				■
Modul Kontrolná činnosť - ochrana vôd v rámci AIS KSED a mobilný AIS KSED <i>(kladie sa dôležitosť na výkon kontrol v oblasti mimoriadneho zhoršenia kvality vôd)</i>	■			
Modul Kontrolná činnosť - ochrana ovzdušia v rámci AIS KSED a mobilný AIS KSED		■		
Modul Kontrolná činnosť - odpadové hospodárstvo v rámci AIS KSED a mobilný AIS KSED <i>(kladie sa dôležitosť na výkon kontrol v oblasti monitoringu nakladania s odpadmi)</i>	■			
Modul Kontrolná činnosť - kontrola cezhraničného pohybu odpadov v rámci AIS KSED a mobilný AIS KSED	■			
Modul Kontrolná činnosť - ochrana prírody a krajiny v rámci AIS KSED a mobilný AIS KSED <i>(kladie sa dôležitosť na výkon kontrol v oblasti ochrany prírody a krajiny, kde je súčasný zber dôkazných materiálov najzložitejší)</i>	■			
Modul Kontrolná činnosť - biologická bezpečnosť v rámci AIS KSED a mobilný AIS KSED		■		
Modul Kontrolná činnosť - integrované povoľovanie a kontrola v rámci AIS KSED a mobilný AIS KSED		■		
Modul Správne konanie			■	
Modul Vyhodnocovanie a reporting				■
Riadenie interných procesných služieb	■	■	■	
Integračné služby	■	■	■	■
Mobilná aplikácia Podnety				■
Webový portál KSED	■	■	■	■

Predpokladané trvanie jednotlivých fáz hlavných aktivít je uvedené v nasledujúcej schéme:

	Etapa 1												Etapa 2					Etapa 3				Etapa 4		
	1	2	4	5	6	7	8	9	10	11	12	13	14	15	16	17	18	19	20	21	22	23	24	
Zber a analýza kritických požiadaviek a potrieb	■	■	■	■	■																			
Architektonický návrh cieľového riešenia informačných systémov KSED						■	■	■	■	■	■													
Modul Integrované povoľovanie																								
Modul Kontrolná činnosť - odpadové hospodárstvo																								
Modul Kontrolná činnosť - cezhraničná kontrola prepravy odpadu																								
Modul Kontrolná činnosť - ochrana prírody a krajiny																								
Modul Riadenie interných procesných služieb (priebežná aktivita)																								
Modul Integrované služby (priebežná aktivita)																								
Modul Kontrolná činnosť - ochrana ovzdušia																								
Modul Kontrolná činnosť - biologická bezpečnosť																								
Modul Kontrolná činnosť - integrované povoľovanie a kontrola																								
Modul Plánovanie kontrolných činností																								
Modul Správne konanie																								
Modul Analýzy																								
Modul Podnety																								
Modul Vyhodnocovanie a reporting																								
Mobilná aplikácia Podnety																								
Webový portál KSED																								

Všetky výstupy projektu, ktoré sú predmetom akceptácie a sú realizované v rámci hlavných aktivít podľa Príručky pre žiadateľa nenávratného finančného príspevku, budú zaradené do relevantnej kategórie špecializovaných produktov v zmysle Metodiky riadenia QA projektov informatizácie verejnej správy.

5.1.5 Požiadavky na migráciu údajov

Informačný systém KSED nahradí jestvujúce agendové informačné systémy SIŽP: IS IPKZ, IS MZV, IS Garbis a IS DKČ. Požaduje sa zo strany úspešného uchádzača vykonanie migrácie údajov týchto informačných systémov do IS KSED, vrátane vypracovania podrobného plánu migrácie. Existujúce údaje nahradzovaných systémov sú uložené v štruktúrovanej forme v parciálnych SQL databázach.

Požaduje sa vykonanie migrácie na základe úspešným uchádzačom vytvorených a predpripravených migračných nástrojov a skriptov, pomocou ktorých bude možné migráciu vykonať opakovane. Súčasťou migračných postupov musí byť aj dokladovanie úplného, správneho a úspešného vykonania migrácie, a to osobitne s potvrdením úspešnej migrácie každého migrovaného záznamu pôvodných informačných systémov.

Súčasťou migrácie bude aj čistenie vlastných údajov, ich konsolidácia a stotožnenie voči referenčným údajom IS CSRÚ.

Potvrdením kvality čistenia, konsolidácie a stotožnenia údajov bude pri akceptačnom procese úspešným uchádzačom predložený report kvality údajov, ktorý bude podliehať verifikácii verejného obstarávateľa. Report bude obsahovať posúdenie a potvrdenie súladu identifikačných údajov s referenčnými údajmi, validáciu odstránenia duplícít a ostatných štandardných ukazovateľov kvality údajov.

5.1.6 Požiadavky na testovanie

Požaduje sa vykonanie nasledovného rozsahu testovaní jednotlivých komponentov IS KSED:

- **Priebežné dodávateľské funkčné testy** – vykonáva úspešný uchádzač

- Integračné testovanie – vykonáva úspešný uchádzač
- Zátťažové testy – vykonáva úspešný uchádzač
- Bezpečnostné testy – vykonáva úspešný uchádzač
- Penetračné testy – vykonáva verejný obstarávateľ v súčinnosti úspešného uchádzača
- Akceptačné testovanie - vykonáva úspešný uchádzač
- UX testovanie – vykonáva úspešný uchádzač V súlade s **Metodikou Tvorba používateľsky kvalitných digitálnych služieb verejnej správy** (dostupná na <https://www.vicempremier.gov.sk/sekcie/oddelenie-behavioralnych-inovaci/index.html>), resp. metodikou, ktorá ju nahradí.

Pre každý typ testovania sa požaduje od úspešného uchádzača vypracovanie testovacieho plánu a odovzdanie výsledkov všetkých vykonaných testov verejnemu obstarávateľovi. Testovanie bude prebiehať nad testovacími údajmi, ktorých prípravu zabezpečí úspešný uchádzač.

5.1.7 Požiadavky na dokumentáciu

Požaduje sa, aby úspešný uchádzač vypracoval a odovzdal dokumentáciu k IS KSED v nasledovnom rozsahu:

- Štandardná dokumentácia projektového riadenia v zmysle Štandardu pre riadenie informačno-technologických projektov
- Detailná funkčná špecifikácia (DFŠ) IS KSED. DFŠ musí obsahovať: popis všetkých biznis procesov IS KSED vo forme BPMN diagramov, popis používateľských rolí a ich oprávnení, úplný popis funkcionality IS KSED vo forme UML modelov (detailizované prípady použitia, sekvenčné a stavové diagramy), popis aplikačnej a technologickej architektúry v súlade s TOGAF a vo forme Archimate diagramov s úplným popisom systémového SW, konkrétnych parametrov využívaných cloud služieb, popis integračných rozhraní, plán migrácie údajov z pôvodných informačných systémov SIŽP, návrh používateľských rozhraní a obrazoviek.
- Dokumentovaný údajový model IS KSED. Obsahovať bude popis významu všetkých databázových entít, atribútov, procedúr, funkcií. Súčasťou dokumentácie bude prehľadná schéma databázových väzieb.
- Testovacie scenáre IS KSED
- Bezpečnostný projekt pre IS KSED, so zvláštnym zameraním na ochranu osobných údajov, riadený a auditovaný prístup k osobným údajom
- Havarijný plán IS KSED
- Dokumentovaný zdrojový kód IS KSED. Zdrojový kód všetkých modulov IS KSED musí byť dodaný v čitateľnej forme, bez aplikácie obfuskácie (zatemnenia), ktorá by sťažila alebo bránila pochopeniu činnosti zdrojového kódu. Zdrojový kód bude dodávaný postupne už počas realizácie projektu, po nasadení každého jedného modulu. Nadobúdateľovi licencie softvéru, SIŽP, musí úspešný uchádzač poskytnúť zdrojový kód softvéru, vo forme spustiteľného súboru, pričom zdrojový kód musí byť poskytnutý v takej forme, aby nadobúdateľ licencie bol schopný softvér modifikovať.
- Školiaca dokumentácia, a to aj vo forme videonávodov
- Používateľská dokumentácia, ktorá musí obsahovať popis postupov pre používanie jednotlivých modulov IS KSED, popis funkcionalít, návody pre používanie IS KSED
- Aplikačná, inštalačná, konfiguračná a prevádzková dokumentácia, ktorá musí obsahovať postup inštalácie jednotlivých komponentov IS KSED, konfiguračné postupy a parametre, popis toku dát, chybové stavy a postupy ich riešenia, popis postupov zálohovania. Jej súčasťou musí byť súpis pokynov pre prevádzku, diagnostiku a administráciu informačného systému.

- Integrovaná dokumentácia, ktorá musí obsahovať popis integračných rozhraní a ich konfigurácie.
- Dokumentácia všetkých prístupov. Úspešný uchádzač bude povinný odovzdať verejnemu obstarávateľovi všetky prístupy k aplikačným komponentom, log súborom, zálohám informačného systému, taktiež administratívne prístupy do databáz a prístupy k všetkým prevádzkovým aj konfiguračným údajom.

Všetka dokumentácia bude vyhotovená v slovenskom jazyku a odovzdaná bude v elektronickej podobe.

5.1.8 Požiadavky na školenia

Požaduje sa, aby úspešný uchádzač zabezpečil a realizoval školenia k IS KSED pre pracovníkov verejného obstarávateľa, a to minimálne v nasledovnom rozsahu:

- Školenie interných administrátorov SIŽP - v rozsahu minimálne 3 dní, so zameraním na inštaláciu, konfiguráciu, riešenia neštandardných situácií a zabezpečenie rutínnej prevádzky jednotlivých komponentov IS KSED.
- Školenie používateľov IS KSED – V rámci projektu budú realizované školenia školiteľov SIŽP a tí následne zabezpečia masívne školenia koncových používateľov v rozsahu cca 250 zamestnancov, so zameraním na získanie zručností pre obsluhu jednotlivých softvérových komponentov IS KSED.

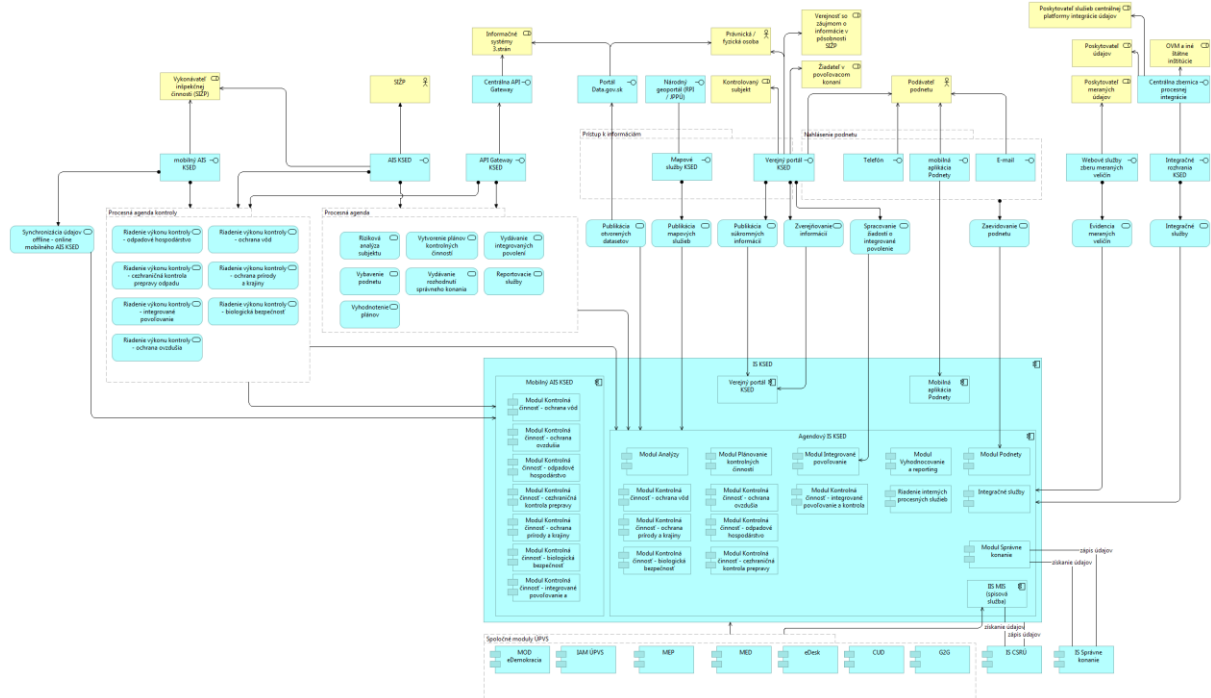
Pre účely školení bude zo strany úspešného uchádzača vypracovaná školiaca dokumentácia, a to aj vo forme videonávodov.

5.2 Požiadavky na softvérové riešenie KSED

Verejný obstarávateľ požaduje, aby navrhované softvérové riešenie IS KSED:

- zabezpečovalo výkon koncových (biznis) služieb uvedených v prílohách k štúdiu uskutočniteľnosti, v kapitole Koncové služby, Tabuľka 9 Biznis služby
- <https://metais.vicemier.gov.sk/studia/detail/4550c784-0fe9-6f97-ab7f-111e0da13e00?tab=basicForm>
- implementovalo procesy jednotlivých typov procesných agiend SIŽP. Popis súčasného stavu procesov, ako vzor rozsahu, je uvedený v prílohe č. 1 tohto opisu predmetu zákazky. Verejný obstarávateľ požaduje, aby úspešný uchádzač v prostredí IS KSED implementoval procesy, ktoré budú výsledkom projektu optimalizácie procesov SIŽP financovaného z Operačného programu Elektronizácia verejnej správy. Formát a štruktúra týchto výstupov bude v súlade s Metodikou pre optimalizáciu procesov verejnej správy, vydanou MV SR (<http://www.minv.sk/?np-optimalizacia-procesov-vo-verejnej-sprave&subor=255448>) a v štandarde BPMN 2.0.
- implementovalo aplikačné služby uvedené v prílohách k štúdiu uskutočniteľnosti, v kapitole Aplikačné služby, Tabuľka 12 Poskytované aplikačné služby (Príloha č.2 opisu predmetu zákazky)
- poskytovalo integrácie uvedené v prílohách k štúdiu uskutočniteľnosti, v kapitole Integrácie projektu, Tabuľka 15 Integrácie projektu (Príloha č.2 opisu predmetu zákazky)
- spĺňalo kvalitatívne požiadavky uvedené v prílohách k štúdiu uskutočniteľnosti, v kapitole Výstupy a kritéria kvality, Tabuľka 3 Výstupy projektu a kritéria kvality (Príloha č.2 opisu predmetu zákazky)
- spĺňalo aj ďalšie funkčné a nefunkčné požiadavky uvedené v nasledujúcich častiach opisu predmetu obstarávania.

Základný architektonický prehľad požadovaných modulov, komponentov, aplikačných funkcií a integrácií je uvedený na nasledujúcej schéme:



Obrázok 1 Architektonický prehľad požadovaných modulov, komponentov, aplikačných služieb a integrácií IS KSED (Application cooperation viewpoint)

5.2.1 Požiadavky na súlad IS KSED s architektonickými princípmi NKIVS

Komplexný informačný systém pre environmentálny dohľad musí spĺňať architektonické princípy NKIVS a musí byť integrovaný s centrálnymi komponentmi podľa referenčnej architektúry.

Navrhované riešenie IS KSED musí garantovať splnenie nasledovných princípov NKIVS:

MetaIS kód	Názov	Popis
princip_20	OTVORENÉ ŠTANDARDY	Prednostne sa používajú otvorené štandardy a formáty a dôraz sa kladie na zabezpečenie technologickej neutrálnosti.
princip_24	TRANSPARENTNOSŤ	Riadenie informačnej bezpečnosti, najmä výkon dohľadu a kontroly, musí byť zabezpečený postupmi, ktoré garantujú ich transparentnosť a opakovateľnosť.
princip_5	PRÍSTUPNOSŤ	Služba je ľahko prístupná pre každého občana Európskej únie, aj zdravotne, sociálne, či inak znevýhodneného používateľa. Poskytovatelia služieb musia prispôbiť ich prístupnosť k preferovaným metódam používateľa. Ide teda aj o výber komunikačných kanálov, času, kedy je kontakt možný a používateľskú prívetivosť metód komunikácie.
princip_13	ÚDAJE SÚ AKTÍVA	Údaje sú aktívne, ktoré majú hodnotu a sú podľa toho riadené a spravované. Každý údajový prvok má jasne definovaného vlastníka a správcu zodpovedného za jeho správnosť.
princip_16	OTVORENOSŤ ÚDAJOV	Údaje otvorenej vlády musia byť dostupné a prehľadné. Vybrané množiny v legislatíve definovaných údajov nebudú podliehať princípom otvorených údajov.
princip_25	AUDITOVATELNOSŤ	Riadenie informačnej bezpečnosti rovnako ako aj iných aktivít vo verejnej správe musí používať princípy a pravidlá, ktoré umožňujú výkon kontroly a zároveň umožňujú generovanie auditných a iných log záznamov s požadovanou úrovňou ich ochrany.
princip_11	KVALITA SPOEHLIVOSŤ	A Používatelia sa môžu spoľahnúť, že poskytovateľ služieb bude garantovať kvalitu, dostupnosť a spoľahlivosť služieb. Napríklad akákoľvek poskytnutá informácia musí byť správna, autentická, aktuálna a úplná.

princip_21	VLÁDNY CLOUD PREDNOSTNE	Informačné systémy a technológie, ktoré sú v rámci verejnej správy rozvíjané alebo modifikované, musia byť posúdené v kooperácii s poskytovateľmi cloudových služieb v zmysle ich nasadenia do vládneho cloudu.
princip_1	ZODPOVEDNOSŤ A SPRÁVA SLUŽIEB	Každá služba, či už jednoduchá alebo komplexná musí mať jasne definovaného správcu, ktorý zodpovedá za jej poskytovanie, rozvoj a údržbu.
princip_4	JEDNODUCHÁ NAVIGÁCIA	Používatelia jednoducho nájdu požadovanú službu, ktorú následne môžu jednoduchým spôsobom použiť.
princip_8	OKAMŽITÉ VYBAVENIE	Všade tam, kde je to možné, alebo kde to bude možné po úprave legislatívy, budú poskytované samoobslužné online služby, v rámci ktorých sú podania vybavované okamžite. V ostatných prípadoch, keď je nevyhnutná akcia zamestnanca verejnej správy, sú podania vybavované v čo najkratšom možnom čase.
princip_17	SPOLOČNÉ POUŽÍVANIE APLIKÁCIÍ	Aplikácie, ktoré sú jednotne používané v rámci celej verejnej správy sú preferované pred používaním obdobných aplikácií alebo pred vývojom duplicitných aplikácií.
princip_10	JEDENKRÁT A DOSTĚ	Pri interakcii s verejnou správou bude verejná správa od žiadateľa vyžadovať len údaje, ktoré sú nové a verejná správa nimi ešte nedisponuje. Tento princíp bude platiť na úrovni celej Európskej únie a bude zabezpečený pomocou platformy dátovej integrácie. Zároveň bude umožnené elektronické zdieľanie rozhodnutí, ktoré vydala verejná správa.
princip_22	BEZPEČNOSŤ ÚDAJOV	Údaje sú chránené najmä pred neoprávneným prístupom, manipuláciou, použitím a zverejnením (zachovanie dôvernosti údajov), ich úmyselnou alebo neúmyselnou modifikáciou (zachovanie integrity údajov) a sú dostupné v požadovanom čase a v požadovanej kvalite (zachovanie dostupnosti údajov).
princip_27	ORIENTÁCIA NA KLIENTA	Verejná správa aktívne pracuje so skupinami klientov s cieľom vytvoriť také služby, ktoré sú klientmi vyžadované alebo preferované, a sú pre klienta jednoducho použiteľné. Verejná správa vzdeláva klientov svojich služieb o tom, aké služby sú vytvorené, ako sa používajú. Za klientov sú považovaní občania, podnikatelia ale i úradníci, ktorí sa službám venujú.
princip_28	PARTICIPÁCIA	Verejná správa v procese informatizácie verejnej správy aktívne spolupracuje s verejnosťou.
princip_29	TRANSPARENTNÉ ROZHODOVANIE	Verejná správa v procese informatizácie transparentne a včas informuje o budúcich zámeroch a aktívne žiada o vstupy verejnosti.
princip_30	EFEKTÍVNOSŤ A PRIDANÁ HODNOTA	Informatizácia verejnej správy sleduje najvyššiu hodnotu za peniaze a prebieha na základe kontinuálneho vyhodnocovania nákladov a prínosov.
princip_31	OTVORENÉ API	Aplikačné rozhrania elektronických služieb sú verejné pre dôveryhodné aplikácie tretích strán. Aplikačné rozhrania v informačných systémov sú budované spôsobom umožňujúcim ich použitie komukoľvek (po splnení určených podmienok). Špecificky všetky služby informačných systémov, ktoré sú dostupné grafickým rozhraním majú byť dostupné aj otvoreným aplikačným rozhraním.
princip_32	MODULÁRNOSŤ	Aplikácie IKT sú členené na menšie samostatné časti, ktoré sú prepojené dobre definovanými rozhraniami s cieľom zvýšiť flexibilitu riešení.

5.2.2 Požiadavky na modulárnosť IS KSED

KSED musí byť riešený ako modulárny systém, pozostávajúci z viacerých vzájomne procesne kooperujúcich modulov a ich aplikačných submodulov.

KSED bude pozostávať z nasledovných aplikačných modulov:

- verejný portál KSED,
- interný agendový informačný systém KSED,
- mobilný agendový informačný systém KSED pre prácu v offline móde priamo v teréne,
- mobilná aplikácia pre podávanie podnetov,
- komplexný súpis požiadaviek tvorí prílohu č. 14 súťažných podkladov

Verejný portál KSED

Verejný internetový portál KSED bude publikovať informácie o výkone kontrol, povolení a ostatných činnosti realizovaných SIŽP, pričom zdrojové údaje pre publikáciu bude čerpať predovšetkým z jednotlivých modulov agendového informačného systému KSED. Informácie budú prezentované

formou statického informačného obsahu, prehľadných tabuliek, grafov, ako aj na mapovom podklade. Obsahová ako aj grafická stránka verejného portálu KSED bude spĺňať požiadavky Výnosu MF SR č. 55/2014 Z. z. v znení neskorších predpisov.

Verejný portál KSED bude rozdelený na dve časti:

- Verejne prístupná časť, bude slúžiť na vonkajšiu komunikáciu a publikáciu informácií širokej verejnosti. Informácie budú publikované automaticky, okamžite ako sú dostupné v prepojených moduloch agendového informačného systému KSED. Informácie tak nebude potrebné manuálne spracovávať a nahrávať na verejný portál. Publikované tabuľkové prehľady budú sprístupnené aj vo forme otvorených API pre ich sprístupnenie iným informačným systémom. Súčasťou verejnej časti portálu bude aj vizualizácia v podobe tematicky zameraných mapových zobrazení, ako napríklad zverejnenie priestorovej lokalizácie a výsledkov vykonaných kontrol s doplňujúcimi údajmi o kontrole, aké kontroly boli na danom mieste vykonané, s akými výsledkami, aké opatrenia kontrolovaný subjekt vykonal a pod. Informácie budú v mape publikované aj podľa jednotlivých oblastí životného prostredia a graficky rozlišované podľa výsledkov kontrol (napr. Zelená farba = bez problémov, oranžová farba = bežné zistené nedostatky, červená farba = závažné zistené nedostatky vrátane informácie o počte nedostatkov). Konkrétny rozsah publikovaných tematických máp bude riešený v analytickej fáze realizačného projektu. Mapy budú pritom prístupné pre ich použitie v iných informačných systémoch pomocou zdieľaného hypertextového odkazu. Mapy budú súčasne publikované aj formou relevantných mapových služieb WMS, WFS, resp. WMTS štandardu OGC. Cieľom je dosiahnuť flexibilný, rýchly a jednoduchý prístup ku kvalitným a obsahovo bohatým informáciám o aktivitách vykonávaných SIŽP.

- Prívátna zóna určená pre právnické osoby. Sprístupní informácie z jednotlivých procesných úkonov riešených agend danej právnickej osoby. Napríklad publikáciu priebehu a výsledkov všetkých kontrol, povolovacích procesov a pod. realizovaných u danej právnickej osoby. Prívátna zóna bude súčasne slúžiť na komunikáciu s právnickou osobou, ako je oboznámenie sa s programom kontroly a pod. V prípade povolovacích procesov bude mať žiadateľ prístup k aktuálnym informáciám, v akom stave sa nachádza proces spracovania jeho žiadosti.

Verejný portál KSED tak poskytne dva prístupové kanály k informáciám: webové používateľské rozhranie portálu a otvorené API rozhranie v štandardoch OGC.

Agendový informačný systém KSED

Agendový informačný systém KSED bude riešený ako web portál, určený pre interných pracovníkov SIŽP na elektronické procesné riadenie zberu, evidencie a spracovania údajov, ich analýz a vyhodnocovania, a to pre všetky elektronizované agendy SIŽP. AIS KSED bude pozostávať z nasledovných funkcionalít, organizovaných do nasledovných submodulov:

- Analýzy
- Plánovanie kontrolných činností
- Povoľovacia činnosť
- Podnety
- Výkon kontrolnej činnosti
 - Kontrolná činnosť - ochrana vôd
 - Kontrolná činnosť - ochrana ovzdušia
 - Kontrolná činnosť - odpadové hospodárstvo

- Kontrolná činnosť - cezhraničná kontrola prepravy odpadu
- Kontrolná činnosť - ochrana prírody a krajiny
- Kontrolná činnosť - biologická bezpečnosť
- Kontrolná činnosť - integrované povoľovanie a kontrola
- Správne konanie
- Vyhodnocovanie a reporting
- Riadenie interných procesných služieb
- Integračné služby

Popis požiadaviek na jednotlivé submoduly je uvedený v kapitolách 5.2.3 až 5.2.15 tohto opisu predmetu zákazky.

Mobilný agendový informačný systém KSED pre prácu v offline móde priamo v teréne

Aplikácia bude určená predovšetkým pre kontrolórov, ktorí vykonávajú kontroly v teréne, často v lokalitách bez dátového signálu, a potrebujú mať prístup k údajom a aplikačným službám na evidenciu zistení počas výkonu kontroly. Mobilný agendový IS KSED bude primárne poskytovať funkcionality modulov pre výkon kontrolnej činnosti. Umožní prístup k informáciám, evidenciu údajov priamo v teréne, zber fotodokumentácie a vizuálnych videozáznamov počas kontroly. Offline riešenie bude taktiež disponovať mapovými podkladmi. Údaje budú ukladané na lokálnu databázu, z ktorej budú automaticky synchronizované s centrálnou databázou IS KSED.

Popis požiadaviek na jednotlivé submoduly mobilného AIS KSED je uvedený v kapitole 5.2.3 Všeobecné funkčné požiadavky na aplikačné komponenty a kapitole 5.2.8 Výkon kontrolnej činnosti.

Mobilná aplikácia pre podávanie podnetov verejnosti

Mobilná aplikácia bude vytvorená pre operačné systémy Android a iOS. Umožní verejnosti anonymne nahlasovať podnety na znečisťovanie životného prostredia, alebo porušovania zákonov o ochrane prírody. Nahlasované údaje budú prenášané do agendového informačného systému KSED a budú slúžiť ako jeden zo zdrojov pre výkon kontrol v teréne. Aplikácia umožní zaevidovať podnet, GPS polohu lokality, priložiť fotodokumentáciu, videonámok. V prípade, ak nahlasovateľ uvedie aj svoj email kontakt, informačný systém ho bude notifikovať o priebehu vybavenia podnetu a výsledkoch realizovaných kontrolných úkonov.

5.2.3 Všeobecné funkčné požiadavky na aplikačné komponenty

V nasledujúcej časti sú uvedené všeobecné požiadavky na funkcionality IS KSED spoločné pre všetky aplikačné komponenty. Obsahuje popis základných požiadaviek na tabuľkové prehľady a zoznamy používané v jednotlivých moduloch a komponentoch IS KSED, požiadavky na notifikácie, reporting, spoločné požiadavky na procesnú platformu.

Požiadavky na tabuľkové prehľady

Zoznam umožní rýchle zobrazenie rádovo tisícov záznamov. Tabuľkový komponent musí byť výkonovo optimalizovaný pre prácu aj s väčším počtom záznamov, rádovo v tisícoch. Zoznamy umožnia aj stránkovanie veľkého množstva záznamov s možnosťou nastavenia počtu záznamov na stranu.
--

Zoznam umožní fulltextové vyhľadávanie nad celým zoznamom. Komponent umožní vyhľadávať akýkoľvek, dátum, číslo, textový reťazec v ľubovoľnom stĺpci tabuľky.
--

Zoznam umožní triedenie záznamov so zohľadnením či sa jedná o text, číslo alebo dátum.
Zoznam umožní zoskupovanie záznamov. Komponent poskytne možnosť združiť záznamy tabuľky podľa zvoleného stĺpca.
Zoznam umožní nastavenie veľkosti šírky stĺpcov a umožnia ľubovoľné presúvanie stĺpcov a uloženie poradia stĺpcov podľa potrieb užívateľa. Nastavenia viditeľnosti stĺpcov, poradia, zoskupenia a filtrov sa musia ukladať do používateľských nastavení osobitne pre každého používateľa, čím sa umožní personalizovaný prístup, nakoľko každý používateľ potrebuje pracovať s inou sadou informácií.
Zoznam umožní filtrovanie dát nad ľubovoľnými stĺpcami tabuľky.
Zoznam umožní označovanie riadkov v zozname pre následné akcie a to po jednom alebo aj hromadné označenie viacerých riadkov tabuľky.
Zoznam umožní uzamykanie (ukotvenie) zvolených stĺpcov.
Zoznam umožní zoskupovanie riadkov.
Zoznam umožní zobrazenie navzájom previazaných záznamov v hierarchickom strome.
Zoznam umožní sumárne spočítavanie číselných hodnôt v tabuľke, ako je súčet, aritmetický priemer, minimálna a maximálna hodnota. Súčet bude možno vykonať označením konkrétnych buniek v zozname.
Zoznam poskytne možnosť uloženia vstupných parametrov použitých filtrov. Uložené filtre budú užívateľovi sprístupnené ako rýchla akcia na pracovnej ploche. Každý používateľ bude môcť vytvoriť a uložiť si vlastné filtre a následne ich rýchlo opakovane používať, a to aj po zavretí a znovuotvorení tabuľkového prehľadu.
Zoznam umožní kopírovanie údajov zo zoznamu pomocou schránky (clipboard).
Zoznam umožní exportovať zobrazené dáta do formátu MS Excel alebo CSV.
Prehľady záznamov budú rozdelené na základe regionálneho členenia.
Zoznam umožní riadenie prístupu k údajom formou oprávnení a prístupových rolí.

Požiadavky na notifikácie

Notifikačný komponent umožní posielanie notifikačných správ prostredníctvom e-mail správ, SMS, formou push notifikácie (teda rýchlej notifikácie zobrazenej na obrazovke používateľa), správy zobrazenej na pracovnej ploche používateľa (dashboard).
Modul umožní konfigurovať notifikačné správy. Pre každú notifikáciu bude možné konfigurovať predmet správy, telo správy, rozsah používateľov ako aj rozsah používateľských rolí, ktoré majú byť notifikované. Konfigurácia umožní využívať dynamické značky v notifikáciách.
Modul umožní dynamické prepojenie notifikačných správ so záznamom.

Modul bude plniť aj funkciu stráženia lehôt dĺžky trvaní a požadovaných termínov v spojení s preventívnou automatickou notifikáciou. Komponent umožní konfigurovať administrátorom časy spúšťania takýchto automatizovaných kontrol a funkcií.

Požiadavky na personalizovanú pracovnú plochu používateľa (dashboard)

S ohľadom na rozsah celého agendového informačného systému sa požaduje, aby IS KSED poskytoval koncovým používateľom personalizovanú pracovnú plochu (dashboard), ktorá bude obsahovať adresné informácie relevantné pre prihláseného používateľa.

Dashboard musí poskytovať minimálne:

- zobrazenie notifikačných správ určených pre prihláseného používateľa s možnosťou prečítania detailu správy
- zoznam úloh ktoré má používateľ vykonať s možnosťou označenia úlohy za vykonanú
- centrálné vyhľadávanie údajov v IS KSED (napr. vyhľadanie konkrétneho subjektu, kontrolnej činnosti a pod.)
- rýchle akcie ktoré má používateľ k dispozícii v IS KSED
- rýchle vyvolanie uloženého tabuľkového prehľadu (napr. moje rozpracované kontroly)

Dashboard umožní používateľovi rozložiť jednotlivé informácie na obrazovke tak, ako to vyhovuje pre jeho prácu.

Požiadavky na základnú administráciu a konfiguráciu systému

IS KSED umožní používateľsky spravovať všetky číselníky a registre používané v IS KSED.

IS KSED umožní v jednotlivých moduloch vkladať na obrazovku dynamické nápovedy.

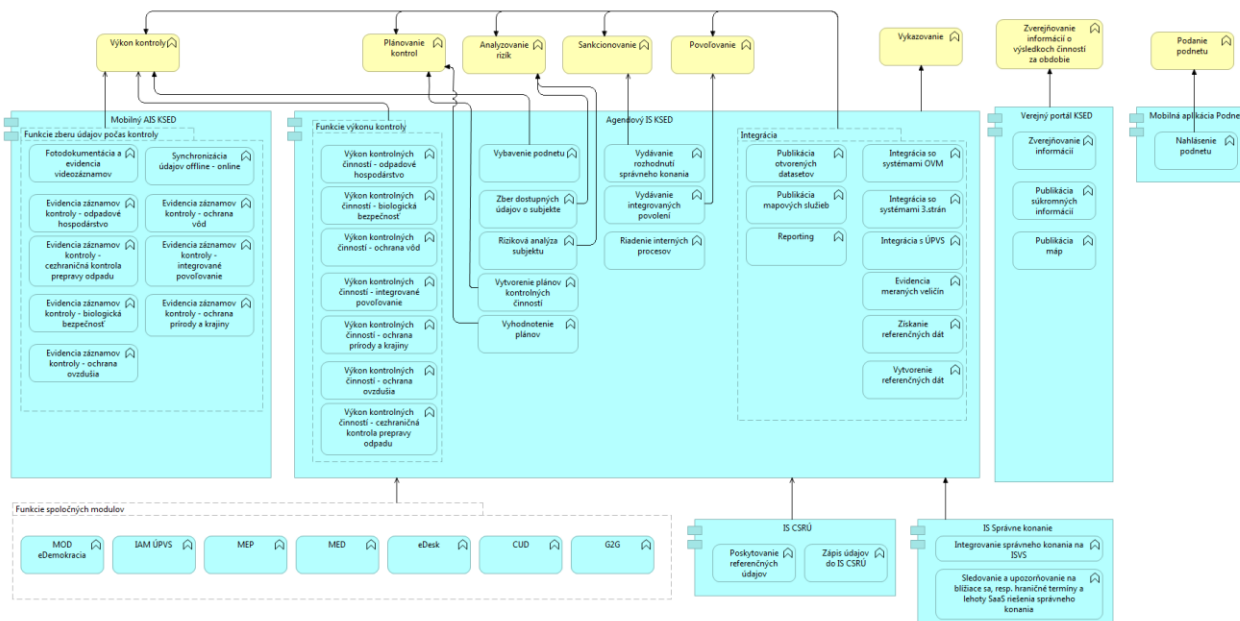
IS KSED umožní administrátorsky nastavovať a meniť popisné texty používané v jednotlivých moduloch IS KSED vrátane nápovedí.

IS KSED umožní spravovať všetky funkčné práva a pridelovať oprávnenia pre jednotlivé používateľské role.

IS KSED poskytne administrátorom správu všetkých parametrov systému.

IS KSED umožní spravovať preddefinované vzory dokumentov, ktorých obsah sa bude v určených častiach napĺňať prevádzkovými údajmi. IS KSED umožní v jednotlivých moduloch generovať dokumenty použitím príslušných vzorov.

V nasledujúcej časti je uvedený popis jednotlivých softvérových modulov. Základný prehľad požadovaných aplikačných funkcií IS KSED je uvedený na nasledujúcej schéme:



Obrázok 2 Architektonický prehľad požadovaných aplikačných funkcií IS KSED (Application Usage Viewpoint)

5.2.4 Analytický modul

Úlohou modulu bude jednak analyzovať historické údaje vo vlastníctve SIŽP o kontrolovaných subjektoch, napr. o minulých porušeníach predpisov, uložených nápravných opatreniach a kontrolách ich plnenia, zároveň zhromažďovať dostupné informácie o kontrolovaných subjektoch a na základe rizikových faktorov prepočítavať úroveň rizika subjektu vo vzťahu ku kontrolným aktivitám SIŽP. Modul bude určený prioritne pre analytickú organizačnú jednotku zodpovednú za výber subjektov pre výkon kontrol. Cieľom funkcionality modulu bude identifikovať subjekty, v ktorých potenciálne môže dochádzať k porušeniam, resp. nedodržiavaniu zásad ochrany životného prostredia. Modul umožní nastavovať rizikové faktory pre daný typ subjektu/znečisťovateľa, prepočítavať a upozorňovať analytikov SIŽP na úroveň rizika subjektu, vypočítavať vývoj rizika subjektu v čase s prepočtom tendencie zmeny rizika vo vzťahu k externým rizikovým faktorom (ako napr. vývoj počasia vo vzťahu k meraným hodnotám znečisťovania a pod.). Vyžaduje sa, aby modul využíval nástroje umelej inteligencie (AI) pre spracovanie veľkého objemu dát (nakoľko bude potrebné spracovávať merané veličiny snímačov od samotných subjektov), nástroje pre identifikáciu korelačných vzťahov medzi údajmi/rizikovými faktormi a nástroje pre dynamický reporting. Požaduje sa aj využitie AI nástrojov strojového učenia (machine learning) pre postupné vylepšovanie vnútorných algoritmov prepočtu rizík a teda dôslednejšieho posudzovania rizík a výberu subjektov pre výkon kontroly. SIŽP už v súčasnosti prideliť subjektom rizikový index, a to na základe predmetu činnosti a rizikovej kategórie, ktorá z predmetu činnosti vyplýva. V rámci tohto modulu bude metodika rizikovej analýzy subjektu výrazne skvalitnená a obohatená o množstvo ďalších informácií o subjekte ako aj automatizovaných výpočtov indexu rizika.

Požaduje sa preto, aby analytický modul poskytoval minimálne nasledovnú funkčnosť:

Požiadavky na výpočet rizikového indexu:

Modul umožní neobmedzené množstvo založenia a publikácie rizikových analýz
<p>Modul umožní výpočet relatívneho indexu rizika na základe multikriteriálnej analýzy a výpočtu rizikového skóre subjektu so zohľadnením kombinácie pravdepodobnosti vzniku porušenia predpisov a možných následkov porušenia.</p> <p>Index rizika = Pravdepodobnosť porušenia x Potenciálne dôsledky porušenia</p> <p>Prepočet modelu bude zohľadňovať priestorové a matematické vzťahy, s poskytnutím prehľadu histórie prepočtov rizika.</p> <p>Konkrétne parametre pre naplnenie modelu rizika bude definovať verejný obstarávateľ.</p>
Modul umožní výpočet rizikového indexu pre určený typ subjektov, resp. skupinu subjektov a taktiež umožní výpočet osobitne pre konkrétny zvolený subjekt.
Modul umožní prepočet indexu rizika a rizikovej analýzy aj na základe vstupných priestorových údajov, využitím nástrojov priestorových analýz.
Požiadavky na konfigurácie rizikových modelov:
Modul umožní používateľsky konfigurovať vstupné parametre faktorov pre výpočet indexu rizika a kategorizovať ich.
<p>Modul umožní konfigurovať vstupné údajové zdroje pre každý faktor rizika. Modul musí poskytnúť nástroje pre pripojenie dát z rôznych zdrojov, požadujú sa zabudované konektory pre minimálne nasledovné zdroje dát:</p> <ul style="list-style-type: none"> ▪ SQL databázy vrátane spracovania priestorovej zložky údajov ▪ Geopriestorové údaje vo formáte GDB, SHP, KML ▪ Mapové služby ▪ Tabuľkové dáta (XLSX, CSV)
Modul umožní konfigurovať bodové hodnotenie každého vstupného faktora a jeho vplyv na celkové skóre indexu rizika.
Modul umožní konfigurovať kvantifikačné pravidlá pre každý faktor rizika. Kvantifikačné pravidlá bude možné konfigurovať minimálne pomocou intervalových údajov, statických hodnôt alebo zadávaním konštánt.
Modul umožní konfigurovať limitné hodnoty rizika a jednotlivé stupne rizika.
Modul poskytne automatizované kontroly správnosti konfigurácie modelu pre výpočet rizika.
Modul poskytne možnosť zadania predvolenej kvantifikačnej hodnoty pre prípad neexistencie vstupných dát pre dané územie a faktor.
Požiadavky na vizualizácie rizikových analýz:
Analýzy budú publikované len určenému rozsahu používateľov, podľa typu rizikovej analýzy subjektov.
<p>Modul poskytne kategorizáciu subjektov podľa stupňa rizikovosti a tabuľkové prehľady rizikovosti subjektov.</p> <p>Automatické zoradovanie subjektov na základe vypočítaných rizikových indexov.</p>

Automatický návrh prioritizácie subjektov pre výkon kontrol na základe rizikových analýz.
Vizualizácia rizík musí byť poskytnutá aj na mapovom vektorom alebo rastrovom podklade (podpora normatívne definovaných súradnicových systémov mapových diel v Slovenskej republike). Vzájomná interaktívna kombinácia mapy s predpripravenými analytickými grafmi a tabuľkami.
Modul poskytne štatistické agregáčné prehľady (minimálne riziko/potenciál, maximálne riziko/potenciál, stredná hodnota) dynamicky počítané pre zvolenú lokalitu analýzy, resp. skupinu subjektov.
Umožní vyhľadávanie rizikových a potenciálne rizikových subjektov a lokalít pomocou priestorových analýz a alfanumerických údajov.
Umožní filtrovanie rizikových lokalít podľa územnosprávneho členenia alebo vlastného priestorového členenia. Užívateľské filtrovanie subjektov podľa rizikovosti podľa vlastných kritérií.
Modul poskytne analýzy príčin rizikovosti subjektu. Modul umožní vizualizovať rozklad rizika subjektu pre identifikáciu príčin vypočítanej hodnoty indexu rizika na jednotlivé faktory (podiel faktorov na výslednom indexe rizika). Analýza príčin umožní zobrazit' pridelené bodové hodnotenie ako aj parciálny počet rizikových bodov pre každý rizikový faktor analýzy.
Možnosť exportu údajov rizikovej analýzy do formátov MS Excel a geografického formátu (napr. shape file).
Tlač výstupov analýz do formátu PDF, tlač tabuliek a mapy.
Generovanie predpripravených štatistických reportov, export a tlač grafov.
Požiadavky na modelovanie a predikcie rizík
Modul umožní aplikáciu užívateľských scenárov prepočtu rizikovej analýzy subjektu. Používateľ bude môcť zmeniť nastavenia a konfiguráciu parametrov modelu prepočtu rizikovej analýzy (zmena váhových koeficientov, kvantifikačných pravidiel) a na základe týchto nastavení modul vypočíta scenár a umožní vizualizovať výsledky takto upraveného modelu pre daného používateľa.
Modul umožní porovnávať používateľské scenáre a centrálny platný model rizikovej analýzy.
Ukladanie vlastných užívateľských scenárov.
Poskytne konfigurácie možných nápravných opatrení, priradenie veľkosti vplyvu nápravného opatrenia na faktor, konfigurácie vzájomného vylúčenia použitia nápravných opatrení.
Umožní modelovanie zmeny rizika aplikáciou scenára nápravných opatrení. Identifikáciu zmien rizík na mapovom podklade v kombinácii s tabuľkovými prehľadmi a prepojenými grafmi.
Generovanie výstupného reportu rizík so zohľadnením scenára aplikácie nápravných opatrení. Uloženie scenára nápravných opatrení a publikácia formou mapových služieb. Export výstupov so zohľadnením aplikácie nápravných opatrení do formátov XLSX, CSV,

SHP, PDF.

Modelovanie vývoja rizík v čase na základe historických prepočítaných verzií analýz.

Modul poskytne používateľskú konfiguráciu parametrov predikčných analýz. Podpora pre viacrozmerné časové simulácie. Možnosť používateľského ukladania verzií simulácií.

Predikcia vplyvu scenárov nápravných opatrení na vývoj rizika do budúcnosti (zohľadňujú sa pritom časovo premenné faktory).

Systémové odporúčania kombinácie nápravných opatrení využitím nástrojov Machine Learning.

5.2.5 Plánovanie kontrolných činností

Modul je určený pre tvorbu, aktualizáciu a proces pripomienkového schvaľovania všetkých plánovaných kontrolných činností. Obsahovo bude nadväzovať na analytický modul tým, že umožní automatizovane naplniť plány kontrolnej činnosti subjektami s najvyšším hodnotením rizika. V rámci modulu budú evidované rôzne typy plánov, minimálne však trojročné plány kontrol, ročné plány hlavných úloh za jednotlivé odbory SIŽP a plány kontrolných činností podľa hlavných úloh. Funkcionalita umožní zahrnúť do plánov kontrol aj podnety verejnosti ako aj požiadavky Ministerstva životného prostredia. Schválené plány budú automatizovane sprístupňované jednotlivým regionálnym inšpektorátom. Modul bude prepojený na komponent riadenia procesných služieb, ktorý bude riadiť proces tvorby, pripomienkovania a schvaľovania každého plánu osobitne. Modul bude prepojený s notifikačným komponentom pre automatizovanú notifikáciu príslušných osôb v jednotlivých procesných fázach. Dôležitým vstupom pre proces plánovania bude riziková analýza analytického modulu, ktorý poskytne adresné zameranie plánu na rizikové subjekty. Modul súčasne umožní prideliť zodpovedných inšpektorov k príslušným plánom a úlohám, prideliť rozsah subjektov pre jednotlivé úlohy a na základe toho bude celkovo riešiť kapacitné plánovanie inšpektorov. Plánované kontrolné činnosti budú prezentované formou tabuľkových zoznamov, ktoré budú užívateľom poskytovať funkcie ako fulltextové vyhľadávanie, triedenie, zoskupovanie. Zoznam plánov bude obsahovať možnosť uloženia vstupných parametrov filtra, uložené filtre užívateľovi poskytnú zrýchlený prístup k požadovaným dátam. Plánované kontrolné činnosti bude možné exportovať do Excelu alebo CSV. Prehľady záznamov budú rozdelené na základe regionálneho členenia. Riadenie prístupu k údajom bude riešené formou oprávnení a prístupových rolí zadaných pre každého používateľa. Modul bude obsahovať dynamické prepojenia na iné submoduly, používateľ bude mať možnosť rýchleho prechodu z detailu plánovanej kontrolnej činnosti do detailu kontrolovaného subjektu, alebo do spisovej zložky prípadu.

Ďalšie požiadavky na plánovanie kontrolných činností:

Umožniť evidenciu všetkých typov plánov kontrolných činností. Previazať tvorbu plánov využitím výsledkov rizikových analýz analytického modulu so zohľadnením prioritizácie subjektu podľa indexu rizika, evidovaných podnetov a manuálne zvolených plánovaných činností.

Zabezpečiť pokrytie všetkých procesných aktivít pri tvorbe, pripomienkovaní a schvaľovaní

jednotlivých plánov (trojročných plánov kontrol, ročných plánov hlavných úloh za jednotlivé odbory SIŽP a plánov kontrolných činností podľa hlavných úloh). Pripomienkovanie a schvaľovanie plánov musí byť riadené procesne. Jednotlivé úrovne schvaľovania plánu sa musia riadiť na základe konfigurácie osôb, ktoré daný typ plánu schvaľujú. Zabezpečiť sledovanie a vizualizáciu stavov procesu schvaľovania plánov.
V procese schvaľovania zabezpečiť postupné automatické notifikovanie osôb, ktoré majú vykonať schvaľovanie.
Zabezpečiť detailnú evidenciu kto a kedy vykonal schválenie resp. neschválenie plánov.
Zabezpečiť dokladovateľnosť všetkých vykonaných úkonov prípravy a schvaľovania plánov formou preukázateľného auditingu.
Sprístupniť oprávneným osobám interaktívnou tabuľkovou formou prehľad jednotlivých plánov. Umožniť personalizované vyhľadávanie, triedenie, filtrovanie v zozname plánov.
Umožniť vizualizáciu plánu aj vo forme plánovacieho kalendára (plánovacej plachty).
Automaticky vypočítavať alokáciu zamestnancov SIŽP a ich zvyšnú voľnú kapacitu na základe tvorby plánov. Pri tvorbe plánu zohľadniť znalosti zamestnancov pre pridelenia na plánované aktivity a automaticky tvoriť kapacitné plány. Upozorňovať pritom na konflikty a prípadné prekračovanie kapacity alokovaných osôb.
Umožniť evidenciu všetkých údajov potrebných pre vytvorenie plánu kontrolných činností. Údaje prislúchajúce k plánu musia byť štruktúrované a usporiadané prehľadne.
Umožniť generovanie dokumentov plánov na základe predvolených šablón.
Modul umožní automatizované sprístupnenie schválených plánov jednotlivým regionálnym inšpektorátom.
Umožniť hodnotenie plánov formou štatistických prehľadov.

5.2.6 Povoľovacia činnosť

Modul bude komplexne riešiť procesy súvisiace s povoľovacou činnosťou (podľa Zákona o IPKZ, Stavebného zákona a Vodného zákona). Umožní riešiť všetky činnosti procesu predbežných konzultácií, cez prijatie a evidenciu žiadosti o konzultácie, výkon obhliadky na mieste vrátane všetkých potrebných dokumentov a evidencií, až po zverejnenie stanoviska a doručovanie výstupov subjektu, ktorý žiadosť doručil. Súčasne modul umožní riešiť všetky činnosti súvisiace s vydaním rozhodnutia, cez prijatie a evidenciu žiadosti o udelenie povolenia spojené s povinnou platbou správnych poplatkov, elektronickej komunikácie inšpektorov so subjektom, riadením vnútorných aktivít SIŽP, výkonu obhliadky na mieste vrátane všetkých potrebných dokumentov a evidencií, až po tvorbu a doručovanie rozhodnutí a zverejňovanie potrebných informácií. Modul bude prepojený s notifikačným komponentom pre automatizovanú notifikáciu príslušných osôb v jednotlivých procesných fázach a súčasne bude plniť funkciu stráženia lehôt dĺžky trvaní a požadovaných termínov v spojení s preventívnou automatickou notifikáciou. Modul bude prepojený na procesnú platformu, ktorá bude riadiť celý proces vybavenia žiadosti o udelenie povolenia a bude taktiež využívať mapové podklady pre získanie priestorových súvislostí posudzovanej lokality. Modul musí

súčasne spolupracovať so spisovým systémom, kde je vedený príslušný elektronický spis a centrálnym modulom pre elektronické doručovanie rozhodnutí do elektronickej schránky subjektu. Výstupy budú publikované prostredníctvom verejného portálu KSED.

Integrované povoľovanie je konanie, ktorým sa koordinovane povoľujú a určujú podmienky vykonávania činností v existujúcich prevádzkach a v nových prevádzkach s cieľom zaručiť účinnú integrovanú ochranu zložiek životného prostredia a udržať mieru znečistenia životného prostredia v normách kvality životného prostredia. Na podanie žiadostí budú použité elektronické formuláre, ktoré budú mať subjekty dostupné vo verejnej časti portálu. Modul povoľovacej činnosti bude komplexne riešiť všetky procesy až po vydanie rozhodnutia, ktoré oprávňuje prevádzkovateľa vykonávať činnosť v prevádzke alebo jej časti. Editácia dát prípadu bude dostupná oprávneným používateľom prostredníctvom detailu, ktorý bude členený do logických dátových celkov (detail žiadosti, obhliadky, komunikácia so subjektom, dokumenty rozhodnutia). Na generovanie dokumentov budú použité automatizovane predvyplnené elektronické šablóny IS KSED. Prehľady záznamov budú rozdelené na základe regionálneho členenia. Riadenie prístupu k údajom bude riešené formou oprávnení a prístupových rolí zadaných pre každého používateľa. Prehľady v povoľovacích činnostiach budú prezentované formou tabuľkových zoznamov, ktoré budú používateľom poskytovať funkcie ako fulltextové vyhľadávanie, triedenie, zoskupovanie, uloženie používateľských nastavení zoznamu, export dát. Podľa potreby budú prehľady obsahovať rozšírené vyhľadávania ako napríklad vyhľadávanie podľa subjektu, podľa rozhodnutia a iné. Modul bude obsahovať dynamické prepojenia na iné submoduly, používateľ bude mať možnosť rýchleho prechodu z detailu prípadu do detailu kontrolovaného subjektu. Inšpektori budú môcť pomocou Mobilného agendového IS KSED v on-line a off-line režime realizovať zber a aktualizáciu údajov na mieste pri prehliadke, bez potreby overovať si resp. potvrdzovať si informácie na inšpektoráte a opakovať návštevu. Prílohy vyhotovené Mobilným agendovým IS KSED budú obsahovať časový údaj a GPS súradnice, čím sa zvýši dôkazová sila dokumentácie.

Ďalšie požiadavky na modul povoľovacej činnosti:

Zabezpečiť úplné pokrytie všetkých procesných aktivít povoľovacej činnosti SIŽP. Riadiť výkon vydávania integrovaných povolení a príslušných evidencií z miestnych obhliadok súvisiacich s vydávaním povolení. Zabezpečiť sledovanie a vizualizáciu stavov procesu každého prípadu povoľovacej činnosti.

Modul umožní riešiť taktiež všetky činnosti procesu predbežných konzultácií, cez prijatie a evidenciu žiadosti o konzultácie, výkon obhliadky na mieste vrátane všetkých potrebných dokumentov a evidencií, až po zverejnenie stanoviska a doručovanie výstupov subjektu, ktorý žiadosť doručil.

Zabezpečiť dokladovateľnosť všetkých vykonaných úkonov povoľovacej činnosti formou preukázateľného auditingu.

Sprístupniť oprávneným osobám interaktívnou tabuľkovou formou prehľad riešených a vydaných povolení a povoľovacích procesov. Umožniť taktiež tabuľkový prehľad evidovaných prevádzkovateľov, samotných prevádzok. Umožniť personalizované vyhľadávanie, triedenie, filtrovanie údajov v tabuľkových zoznamoch. Umožniť rýchle

vyhľadanie konkrétneho povolenia, ako aj zobrazenie prehľadu povolení vydaných pre daný subjekt.
Umožniť komplexné vyhľadávanie údajov podľa prevádzkovateľov, lokality (napr. okres), podľa priemyselnej činnosti, stavu prevádzok, podľa príslušného inšpektorátu, podľa dátumov právoplatnosti vydaných povolení, podľa stavu odvolacích konaní, udelených pokút a ďalších potrebných parametrov, ktoré budú špecifikované v rámci realizačného projektu. Výsledky vyhľadávania umožniť vytlačiť a exportovať do formátu MS Excel.
Umožniť evidenciu všetkých údajov potrebných pri výkone aktivít povoľovacej činnosti/povoľovacieho procesu. Údaje prislúchajúce k povoľovacej činnosti musia byť štruktúrované formou záložiek a usporiadané prehľadne. Na karte povoľovacej činnosti musia byť sprístupnené aj informácie: <ul style="list-style-type: none"> - zoznam a detailné informácie o prevádzkach daného subjektu a ich stave - zoznam činností prevádzkovateľa podľa číselníka - zoznam a evidencia povoľovacích procesov - prehľad histórie daného prevádzkovateľa - dokumenty povoľovacieho procesu - údaje z miestnych obhliadok vykonaných v rámci povoľovacieho procesu
Pri zakladaní nových prevádzkovateľov overovať a prevziať údaje podľa referenčných údajov, predovšetkým registra právnických osôb.
Zabezpečiť riadené sprístupnenie informácií pre daný subjekt, notifikáciu oprávnených osôb subjektu a umožniť oprávneným osobám subjektu aktívnu spoluprácu pri predkladaní dokladov a poskytovaní informácií potrebných v procese povoľovania. Zabezpečiť elektronické doručenie rozhodnutí z povoľovacej činnosti prostredníctvom integrácie na elektronické schránky a príslušné moduly ÚPVS. Umožniť tak elektronickú komunikáciu s kontrolovaným subjektom a zabezpečiť elektronické doručovanie dokladov subjektu.
Poskytnúť automatické kontroly a upozornenia (alarmy) určeným osobám na termíny a procesné zmeny v danej povoľovacej činnosti.
Umožniť generovanie dokumentov na základe predvolených šablón dokumentov.
Zabezpečiť automatický zápis potrebných údajov a dokumentov do daného spisu v informačnom systéme spisovej služby bez nutnosti manuálneho výkonu týchto zápisov používateľom v registratúrnom systéme.

5.2.7 Podnety

Modul Podnety bude zabezpečovať centrálnu evidenciu a riešenia všetkých prijatých podnetov znečisťovania životného prostredia, alebo porušovania zákonov, ktorých dodržiavanie spadá pod kontrolu SIŽP. Umožní automaticky evidovať podnety hlásené cez mobilnú aplikáciu, ako aj manuálnu evidenciu podnetov prijatých cez iné komunikačné kanály. Bude tak plniť funkciu centrálného miesta dostupného pre všetky

relevantné útvary SIŽP, z ktorého bude možné transparentne dokladovať rozsah, spôsob riešenia, komunikácie a dĺžky trvania vybavenia všetkých podnetov. Bude prepojený s modulom výkonu kontrol. Bude riadiť celý proces vybavenia podnetu.

Požiadavky na modul podnety:

Zabezpečiť úplné pokrytie všetkých procesných aktivít evidencie a riešenia podnetov. Riadiť výkon vybavenia podnetov procesne. Zabezpečiť sledovanie a vizualizáciu stavov procesu riešenia podnetu.
Zabezpečiť automatický zber podnetov zo všetkých sprístupnených kanálov: z mobilnej aplikácie, z elektronického formulára pre nahlasovanie podnetov na webovom sídle, z elektronického formulára na ústrednom portáli verejnej správy, doručených emailov a telefonických podaní, s možnosťou manuálnej evidencie prijatého podnetu.
Zabezpečiť automatickú evidenciu podnetov v spisovom informačnom systéme.
Zabezpečiť dokladovateľnosť všetkých vykonaných úkonov riešenia podnetov formou preukázateľného auditingu. Musí byť zabezpečené sledovanie procesu vybavovania podnetu s aktuálnym statusom, časovou stopou a informáciou, ktorý zamestnanec SIŽP aktuálne na danom podnete pracuje.
Sprístupniť oprávneným osobám interaktívnou tabuľkovou formou prehľad evidovaných podnetov. Umožniť personalizované vyhľadávanie, triedenie, filtrovanie údajov v tabuľkových zoznamoch. Umožniť sledovanie a vizuálny prehľad stavu riešenia podnetov. Požaduje sa tiež personalizované ukladanie nastavených filtrov pre neskoršie opakované využitie. Poskytnúť exportovanie údajov do formátu Microsoft Excel podľa zadaných filtrov údajov podnetov.
Umožniť evidenciu všetkých údajov potrebných pri výkone riešenia nahláseného podnetu. Údaje prislúchajúce k podnetu musia byť štruktúrované formou záložiek a usporiadané prehľadne. Na karte podnetu musia byť sprístupnené aj informácie o: - iných relevantných podnetoch týkajúcich sa danej oblasti - iných riešených podnetoch týkajúcich sa daného subjektu / osoby - plánovaných, vykonaných a prebiehajúcich kontrol u daného subjektu.
Zabezpečiť automatické sledovanie časových lehôt pre jednotlivé aktivity vybavenia podnetov, spojené s notifikáciami príslušných zodpovedných osôb.
Umožniť generovanie dokumentov na základe predvolených šablón dokumentov.
Umožniť notifikáciu nahlasovateľovi podnetu o stave a spôsobe riešenia nahláseného podnetu, ak nahlasovateľ poskytol svoje kontaktné údaje.
Zabezpečiť notifikáciu určených interných zamestnancov SIŽP o zaevidovaní nového podnetu. Umožniť priamo cez KSED elektronicky postúpiť podnet z ústredia konkrétnemu regionálnemu inšpektorátu.
Implementovať prepojenie agendy riešenia podnetu s modulom výkonu kontrol, nakoľko

riešenie podnetu sa vykonáva postupmi platnými pre výkon kontrol.

5.2.8 Výkon kontrolnej činnosti

Každá oblasť ochrany ŽP (Ochrana vôd, Ochrana ovzdušia, Odpadové hospodárstvo, Ochrana prírody krajiny, Biologická bezpečnosť, Integrované povoloňovanie a kontrola) bude zabezpečená samostatným kontrolným modulom, pričom cieľom je čo najviac aplikačne a procesne zjednotiť parciálne postupy, ale súčasne zabezpečiť plnú podporu pre špecifické aktivity každého typu kontroly. Úlohou modulu bude inšpektora sprevádzať v procese výkonu kontroly, poskytovať potrebné informácie adresne v danom kroku kontroly, upozorňovať ho na termíny a udalosti riešenej agendy (napr. doručenie podkladov od subjektu) a tým modul zjednoduší a sprehládni prácu inšpektora. Každý modul kontrolnej činnosti umožní spustiť proces kontroly na základe vstupov z procesov plánovania a hlásení podnetov, havarijných udalostí alebo iných mimoriadnych udalostí. V rámci prípravnej fázy kontroly modul poskytne výstupy z analýzy rizík daného subjektu, historické údaje o kontrolách daného subjektu vykonaných SIŽP, ale taktiež aj výsledky kontrol vykonávaných inými rezortnými a štátnymi inštitúciami. Pre tieto účely bude IS KSED integrovaný na relevantné externé informačné systémy, predovšetkým informačné systémy verejnej správy. Uvedenou integráciu tak získa inšpektor celkový prehľad o kontrolných aktivitách štátu pre kontrolovaný subjekt a bude môcť tak lepšie zacieliť výkon kontroly. Súčasne bude dosiahnuté zdieľanie informácií a lepšia koordinácia medzi jednotlivými odbormi SIŽP o kontrolných aktivitách toho istého subjektu. Odbory tak budú môcť lepšie vzájomne koordinovať kontrolné činnosti u toho istého subjektu, a ak to bude možné vykonávať spoločné kontroly. Súčasťou každého modulu musia byť aj priestorové informácie s využitím mapových podkladov. Mapové podklady predstavujú mimoriadne dôležitú súčasť prípravy kontrolnej činnosti. Sprístupnením rôznych relevantných geopriestorových informácií na jednom mieste umožní lepšie a rýchlejšie pripraviť samotnú kontrolu a spresniť jej zacielenie (napr. klikom do mapy získa používateľ automaticky informáciu, kto je vlastníkom parcely, v akom stupni chráneného územia sa miesto nachádza, ako ďaleko je najbližší chránený strom, či je v okruhu 5 km chránené vtáčie územie, aký zdroj znečistenia je evidovaný v blízkom okolí miesta a pod.). Týmto inšpektor získa ucelený súbor informácií o kontrolovanom subjekte. Príslušný modul bude riadiť celý proces a všetky aktivity súvisiace s výkonom kontroly. Modul umožní efektívnu elektronickú komunikáciu so subjektom v jednotlivých fázach kontroly, informovanie subjektu, zber dokladov k výkonu kontroly, či vyjadrovanie sa subjektu v určených fázach procesu kontroly. Takto bude možné dosiahnuť skrátenie celkového času pre výmenu informácií medzi SIŽP a kontrolovaným subjektom rádovo z dní na hodiny (listové zásielky budú nahradené notifikačnými správami a sprístupnením informácií cez webový portál vrátane možnosti zaevidovať potrebné údaje alebo schváliť podklady subjektom priamo cez webový portál KSED). Modul súčasne bude zastrešovať aktivity súvisiace s odberom vzoriek a súčinnosti s príslušnými akreditovanými laboratóriami. Modul bude preukázateľne ukladať všetky získané doklady, dôkazné materiály a údaje získané pri kontrole, s možnosťou zberu fotodokumentácie, videozáznamov, s previazaním na preukázateľnú GPS polohu zberu materiálu a automatickým pripojením získaných materiálov do spisovej zložky vykonávanej kontroly. Modul bude automaticky generovať výstupné dokumenty na základe predvolených šablón pre zníženie času potrebného na prípravu

dokumentov. Modul bude pritom procesne riadiť všetky interné aktivity SIŽP súvisiace s výkonom kontroly, výkonu obhliadky na mieste vrátane všetkých potrebných dokumentov a evidencií, bude poskytovať kontrolný zoznam potrebných úkonov pri kontrole (tzv. check list), až po tvorbu a doručovanie rozhodnutí a zverejňovania potrebných informácií. Každý modul kontrolnej činnosti umožní riadiť proces prerokovania výsledkov kontrol so zisteným porušením, evidenciu a procesné riešenie námietok k výsledkom kontroly. Jednotlivé moduly výkonu kontrolnej činnosti budú prepojené na spisový systém a centrálny modul pre elektronické doručovanie rozhodnutí do elektronickej schránky subjektu. Výstupy budú publikované prostredníctvom verejného portálu KSED, predovšetkým neverejnej sekcii určenej pre komunikáciu s kontrolovaným subjektom. Všetky aktivity musia byť spoľahlivo auditované pre úplné a transparentné dokladovanie postupov výkonu kontroly. Pre tieto účely sa požaduje v IS KSED zriadiť centrálny auditing všetkých relevantných aktivít. Určenie kontrolnej skupiny bude podporované automatizovaným kapacitným plánovaním inšpektorov.

Požiadavky na moduly centrálného AIS KSED platné spoločne pre každý modul výkonu kontrolnej činnosti (Moduly: Kontrolná činnosť - ochrana vôd, Kontrolná činnosť - ochrana ovzdušia, Kontrolná činnosť - odpadové hospodárstvo, Kontrolná činnosť - cezhraničná kontrola prepravy odpadu, Kontrolná činnosť - ochrana prírody a krajiny, Kontrolná činnosť - biologická bezpečnosť, Kontrolná činnosť - integrované povolenie a kontrola):

Poskytnúť prehľad všetkých plánovaných, prebiehajúcich a ukončených kontrol. Umožniť používateľom interaktívne vyhľadávanie, filtrovanie údajov v zozname kontrol. Umožniť rýchle vyhľadanie kontroly na základe identifikátora kontroly, ako aj zobrazenie zoznamu kontrol pre zvolený subjekt.

Umožniť manuálne zakladanie mimoriadnych a iných kontrol v systéme KSED.

Umožniť prístup inšpektora k údajom pre výkon zvolenej kontroly. Údaje prislúchajúce ku kontrole musia byť štruktúrované formou záložiek karty kontroly a usporiadané prehľadne. Umožniť evidenciu údajov kontroly oprávneným používateľom.

Na karte kontroly musia byť sprístupnené aj informácie:

- o všetkých historicky vykonaných kontrolách u daného subjektu, výsledkoch týchto kontrol a výsledkoch súvisiacich správnych konaní
- o vykonaných alebo vykonávaných kontrolách u daného subjektu iných štátnymi orgánmi (na základe dátovej integrácie na relevantné informačné systémy a poskytované otvorené údaje)
- o rizikovosti daného subjektu a doplnkové informácie o subjekte (integráciou na referenčné údaje) ako napríklad údaje z registra trestov, registra dlžníkov na daniach, poistení a podobne
- zo znalostnej databázy pre daný typ kontroly
- o evidovaných podnetoch týkajúcich sa daného subjektu, resp. kontrolovanej lokality

Zabezpečiť zápis auditového žurnálu každej zmeny údajov ako aj zmeny v procese výkonu kontroly.

Riadiť výkon kontroly procesne a poskytnúť funkcionality pre celý výkon danej kontrolnej činnosti. Poskytnúť aplikačné kontroly pre zabezpečenie správnosti vkladáných údajov inšpektorom počas výkonu kontroly.

Zabezpečiť sledovanie a vizualizáciu stavov procesu výkonu kontroly.

V rámci procesu výkonu kontroly zabezpečiť riadené sprístupnenie informácií pre daný subjekt, notifikáciu oprávnených osôb subjektu a umožniť oprávneným osobám aktívnu spoluprácu pri predkladaní dokladov a poskytovaní informácií potrebných v procese kontroly. Súčasne sa požaduje zabezpečiť funkcionality pre evidenciu zistení (nesúladorov, porušení) a umožniť subjektom vyjadrovanie sa k uvedeným zisteniam.

Umožniť tak elektronickú komunikáciu s kontrolovaným subjektom a zabezpečiť elektronické doručovanie dokladov kontrolovanému subjektu.

Samotnú elektronickú komunikáciu umožniť prostredníctvom zákazníckej sekcie verejného portálu KSED.

V prípade, že subjekt bude doručovať doklady v papierov forme, musí byť umožnené manuálne vkladanie ich skenovaných foriem do KSED. KSED musí súčasne umožniť evidovanie metadát k doručeným dokladom, ktoré pre svoju rozsiahlosť alebo povahu nebudú prevádzané do digitálnej formy, minimálne v rozsahu popisu dokumentácie, termínu doručenia, rozsahu dokumentácie a jej fyzického umiestnenia (napr. rozsiahla projektová dokumentácia, vecné predmety, knižné publikácie a pod.).

Sprístupniť mapové podklady a:

Umožniť používateľom zapínať a vypínať mapové vrstvy, nastavovať ich priehľadnosť.

Umožniť priblíženie, vzdialenie, posun mapy a zobrazenie náhľadu širšieho územia v mape.

Umožniť vyhľadať lokalitu podľa názvu, podľa parcelného čísla C a E, katastrálneho územia obce, názvu obce, GPS súradníc (podpora minimálne pre formát súradnice, ktorý používa Google Maps, nakoľko mnoho podnetov od verejnosti prichádza v takomto tvare) a zamerať v mape.

Umožniť zobrazenie popisných informácií o vybraných prvkoch z mapy t.j. všetkých „zapnutých mapových vrstiev“.

Umožniť získanie súradníc a nadmorskej výšky pre polohu v mape, meranie vzdialeností a plôch nad mapou.

Umožniť zakreslenie jednoduchých grafických používateľských poznámok do mapy.

Umožniť pripájať nové mapové vrstvy publikované v štandardnom GIS formáte (napr. WMS mapová služba).

Umožniť import a zobrazenie GPS súradníc vo forme súboru GPX, napr. dáta z GPS zariadenia použitého v teréne.

Umožniť export súradníc do súboru GPX, ktorý je možné využiť v teréne na mobilnom zariadení.

Umožniť vytvorenie tlačovej zostavy s určenými mapovými vrstvami a popisnými informáciami, vlastnými poznámkami, vzdialenosťami, resp. meranými plochami atď. tak, aby výsledný výstup v PDF obsahoval dátum a čas vyhotovenia, zdroj informácií a mapových vrstiev, názov štátneho orgánu (SIŽP), dátum aktualizácie mapových vrstiev, mapovú legendu, grafickú resp. číselnú mierku, číslovanie strán.

Inšpektori budú môcť pomocou Mobilného agendového IS KSED v on-line a off-line režime

<p>realizovať zber a aktualizáciu údajov na mieste pri prehliadke, bez potreby overovať si resp. potvrdzovať si informácie na inšpektoráte a opakovať návštevu. Prílohy vyhotovené Mobilným agendovým IS KSED budú obsahovať časový údaj a GPS súradnice, čím sa zvýši dôkazová sila dokumentácie.</p>
<p>Umožniť vkladať ku kontrole hromadne fotodokumentáciu, prípadne video alebo audio súbory, napr. priamo z terénu cez Mobilný agendový IS KSED / neskôr z dát získaných v teréne, vytvárať popisy k súborom, resp. fotografiám, automaticky zobrazit' fotografie z terénu s priradenými GPS súradnicami v mapovej vrstve.</p>
<p>Poskytnúť automatické kontroly a upozornenia (alarmy) inšpektora na termíny a procesné zmeny v danej kontrole.</p>
<p>Umožniť tvorbu kontrolnej skupiny využitím kapacitného plánu inšpektorov, so zohľadnením odborných znalostí a predpokladov pre výkon danej kontroly.</p>
<p>Umožniť generovanie žiadostí pre laboratórne vyšetrenia a žiadostí o odbery vzoriek. Zabezpečiť automatickú notifikáciu určených osôb laboratórií.</p>
<p>Umožniť prístup zamestnancom laboratórií do AIS KSED za účelom zápisu výsledkov z laboratórnych vyšetrení a analýz súvisiacich s danou kontrolou, vrátane pripojenia potrebnej dokumentácie.</p>
<p>Umožniť generovanie dokumentov na základe predvolených šablón dokumentov, vrátane generovania poverenia na výkon kontroly s priradeným číslom. Zabezpečiť automatické priradovanie čísel kontrol podľa stanoveného predpisu pre číslovanie kontrol.</p>
<p>Poskytovať kontrolný zoznam potrebných úkonov pri kontrole (tzv. check list / kontrolný list) a upozorňovať inšpektora na stav a časové lehoty vykonania týchto nevyhnutných úkonov.</p> <p>Funkcionalita AIS KSED umožní automaticky označovať tie úkony kontrolného listu, ktoré boli vykonané a systém ich dokáže identifikovať automaticky, súčasne umožniť inšpektorovi manuálne označovanie plnenia daných úkonov so zaznamenaním dátumu a času splnenia daného kroku.</p>
<p>Zabezpečiť elektronické podpisovanie tvorených dokumentov inšpektorov integráciou na mandátny podpis zamestnanca.</p>
<p>Zabezpečiť priamy preklik z kontroly na súvisiace konanie, ak bolo vedené.</p>
<p>(obdobná funkcionalita s modulom Správnych konaní) Modul musí disponovať funkcionalitami, ktoré využívajú niektoré odbory SIŽP vo svojich súčasných databázových systémoch (Príroda DKČ a RR, Odpady – Garbis, Voda – MZV, Databáza činnosti IPKZ). Jedná sa o:</p> <p>V prípade Databázy kontrolnej činnosti a registra rozhodnutí (DKC a RR – Príroda) systém v súvislosti s vykonanou kontrolou eviduje okrem základných údajov o kontrolovanom subjekte (názov, FO/PO, sídlo, množstvo podrobností, na základe ktorých sa vyhodnocuje činnosť, plánujú kontroly a ich zameranie. Požaduje sa, aby evidenčné údaje týchto systémov boli začlenené do KSED. Jedná sa napr. o údaje dátumu ukončenia kontroly (možnosť vyberať obdobie od-do), či bol podaný podnet, inšpektorát (pracovisko), meno inšpektora, ktorý kontrolu riešil, chránené územie, stupeň a typ chráneného územia (číselníky), či je</p>

chránené územie veľkoplošné alebo maloplošné, aký bol výstup z kontroly , názov , druh a zaradenie chránených živočíchov alebo chránených rastlín, ktoré boli predmetom kontroly, či sa jednalo o živé živočíchy / rastliny alebo len výrobky z nich, ich počet, aký biotop bol poškodený, aký bol výstup z kontroly, príslušnosť kontroly ku kontrolovanému zákonu (napr. ak odbor kontroluje viac právnych predpisov a nariadení), typ výstupu z kontroly (Správa, Protokol, Záznam / Zápis), aký § zákona bol kontrolovaný, aký bol porušený, o aký typ aktivity sa jednalo, napr. či sa jednalo o kontrolu výrubu drevín alebo chránených živočíchov , biotopov.

Tieto údaje sú zásadné pri tvorbe rizikových analýz a plánovania kontrol.

Filter by mal umožňovať filtrovať kontroly podľa mnohých /vyššie uvedených) položiek naraz.

Filter kontrol využívajú okrem ústredia v súčasnosti aj jednotliví inšpektori, ktorí zisťujú, či už podobne zameranú kontrolu SIŽP riešila (nie u rovnakého subjektu) , ako sa k nej postavili iní inšpektori a pod., najmä aký bol obsah kontrolných výstupov a podkladov. (vyhľadanie podľa podobnej / totožnej aktivity, kontrovaného, § atď.).

Tieto údaje sú navyše potrebné kvôli tvorbe vyhodnotenia, štatistike kontrol, tvorbe plánov budúcich kontrol, „rizikovej analýze“, alebo štatistickým dátam, ktoré od SIŽP požadujú iné orgány statnej správy.

Zabezpečiť automatický zápis výsledkov kontrol do daného spisu v informačnom systéme spisovej služby bez nutnosti manuálneho výkonu týchto zápisov v registratúrnom systéme inšpektorom.

Požiadavky na mobilné offline riešenie podpory výkonu kontrol v teréne (mobilný AIS KSED) platné spoločne pre každý modul výkonu kontrolnej činnosti:

Zabezpečiť používateľsky jednoduché stiahnutie/synchronizáciu všetkých relevantných prevádzkových informácií pre výkon kontroly z centrálnej databázy do databázy na mobilnom zariadení.

Zabezpečiť synchronizáciu údajov získaných v teréne s prevádzkovými údajmi centrálnej databázy IS KSED.

Požaduje sa, aby synchronizácia medzi centrálnym systémom a mobilným AIS KSED prebiehala automaticky. Inšpektor zvolí zoznam kontrol, ktoré ide vykonávať a systém stiahne do mobilného AIS KSED všetky potrebné alfanumerické údaje, mapové podklady a dokumenty.

Ak je v teréne dostupný dátový signál, budú zbierané údaje pravidelne synchronizované z mobilného AIS KSED do centrálneho systému. V prípade práce v offline režime, sa synchronizácia vykoná neskôr, na požiadanie používateľa, pri návrate z terénu.

Zabezpečiť riadenú dvojfaktorovú autentifikáciu inšpektora pre prístup k údajom v mobilnom AIS KSED.

Umožniť pohodlný prístup inšpektora k zoznamu „mojich kontrol“. Umožniť prístup

<p>inšpektora k údajom pre výkon zvolenej kontroly na mobilnom zariadení. Údaje prislúchajúce ku kontrole musia byť štruktúrované a usporiadané prehľadne s ohľadom na rozlíšenie a veľkosť obrazovky mobilného zariadenia.</p>
<p>Umožniť evidenciu údajov získaných pri výkone kontroly v teréne. Umožniť vyplnenie všetkých údajov potrebných pri agende výkonu kontroly na mieste. Zabezpečiť pritom logovanie auditového žurnálu.</p>
<p>Riadiť výkon kontroly procesne a poskytnúť funkcionality pre celý výkon danej kontrolnej činnosti. Poskytnúť aplikačné kontroly pre zabezpečenie správnosti vkladaných údajov inšpektorom počas výkonu kontroly.</p>
<p>Umožniť zber a evidenciu dôkazov pri výkone kontroly v teréne:</p> <ul style="list-style-type: none"> - Umožniť pohodlné pripojenie fotodokumentácie získaných priamo v teréne pomocou mobilného zariadenia. Umožniť pomocou zariadenia vytvoriť fotografie a tie sa musia automaticky pripojiť k danej kontrole ako dôkazový materiál. Každá fotografia musí byť opatrená GPS súradnicou a dátumom a časom jej vytvorenia. Tieto údaje musia byť sprístupnené pre inšpektora v rámci agendy danej kontroly. - Umožniť pohodlné pripojenie videozáznamu získaného priamo v teréne pomocou mobilného zariadenia. Každý získaný videozáznam musí byť automaticky pripojený k danej kontrole ako dôkazový materiál. - Zaznamenať GPS polohu inšpektora pri výkone kontroly ako dôkaz skutočného výskytu inšpektora na mieste výkonu kontroly. - Umožniť pripojiť získanú digitálnu dokumentáciu k danej kontrole.
<p>Sprístupniť mapové podklady v offline režime na mobilnom zariadení. Priestorové údaje musia byť taktiež synchronizované z centrálnej databázy do mobilného AIS KSED.</p> <p>Umožniť zobrazenie polohy inšpektora na mapovom podklade.</p> <p>Umožniť používateľom zapínať a vypínať mapové vrstvy v offline režime.</p> <p>Umožniť priblíženie, vzdialenie, posun mapy a zobrazenie náhľadu širšieho územia v mape.</p> <p>Umožniť vyhľadať lokalitu podľa názvu a zamerať v mape.</p> <p>Umožniť zobrazenie popisných informácií o vybraných prvkoch z mapy.</p> <p>Umožniť získanie súradníc pre polohu v mape, meranie vzdialeností a plôch nad mapou.</p> <p>Umožniť zakreslenie jednoduchých grafických používateľských poznámok do mapy.</p>
<p>Umožniť interaktívny podpis zástupcu kontrolovaného subjektu na obrazovke zariadenia v určenej agende danej kontroly.</p>
<p>Zabezpečiť bezpečne šifrovaný prenos dát medzi mobilným zariadením a centrálnou databázou KSED.</p>

5.2.9 Správne konanie

Modul nadväzuje na kontrolné činnosti. Bude zabezpečovať procesné riadenie správneho konania od jeho iniciácie, cez komunikáciu so subjektom, vydávania

rozhodnutí v rámci správneho konania, riadenia odvolacích konaní, stráženia príslušných termínov a lehôt, až po kontrolu uhradenia správnych pokút subjektom.

Požaduje sa, aby aplikačné riešenie modulu prioritne využívalo služby Informačného systému správneho konania (isvs_8866), ktoré plánuje MV SR vybudovať ako SaaS službu vládneho cloudu (ks_334692 Poskytovanie SaaS riešenia pre správne konanie). Rovnako tak využívať aplikačné služby: Integrovanie správneho konania na ISVS (as_56686) a Sledovanie a upozorňovanie na blížiace sa, resp. hraničné termíny a lehoty SaaS riešenia správneho konania (as_56429).

V prípade, že uvedené služby Informačného systému správneho konania nebudú v čase realizácie projektu vybudované, požaduje sa od úspešného uchádzača ich vývoj a implementácia v prostredí IS KSED.

Modul musí súčasne spolupracovať so spisovým informačným systémom, kde je vedený príslušný elektronický spis a centrálnym modulom pre elektronické doručovanie rozhodnutí do elektronickej schránky subjektu.

Základné požiadavky na modul správnych konaní:

Zabezpečiť úplné pokrytie všetkých procesných aktivít správnych konaní riešených v SIŽP. Riadiť výkon správneho konania procesne, vrátane odvolacích konaní. Zabezpečiť sledovanie a vizualizáciu stavov procesu správneho konania.
Zabezpečiť dokladovateľnosť všetkých vykonaných úkonov správneho konania formou preukázateľného auditingu.
Sprístupniť oprávneným osobám interaktívnou tabuľkovou formou prehľad všetkých správnych konaní. Umožniť personalizované vyhľadávanie, triedenie, filtrovanie údajov v tabuľkových zoznamoch. Požaduje sa tiež personalizované ukladanie nastavených filtrov pre neskoršie opakované využitie. Poskytnúť exportovanie údajov do formátu Microsoft Excel podľa zadaných filtrov údajov podnetov.
Umožniť evidenciu všetkých údajov potrebných pri výkone aktivít správneho konania. Údaje prislúchajúce k správne konaniu musia byť štruktúrované formou záložiek a usporiadané prehľadne.
Zabezpečiť riadené sprístupnenie informácií pre daný subjekt, notifikáciu oprávnených osôb subjektu a umožniť oprávneným osobám subjektu aktívnu spoluprácu pri predkladaní dokladov a poskytovaní informácií potrebných v procese správneho konania.
Zabezpečiť elektronické doručenie rozhodnutí prostredníctvom integrácie na elektronickej schránky a príslušné moduly ÚPVS.
Umožniť tak elektronickú komunikáciu s kontrolovaným subjektom (účastníkom konania) a zabezpečiť elektronické doručovanie dokladov kontrolovanému subjektu.
Poskytnúť automatické kontroly a upozornenia (alarmy) určeným osobám na termíny a procesné zmeny v danom správnom konaní.
Umožniť generovanie dokumentov na základe predvolených šablón dokumentov.
Zabezpečiť automatický zápis potrebných údajov a dokumentov do daného spisu

v informačnom systéme spisovej služby bez nutnosti manuálneho výkonu týchto zápisov používateľom v registratúrnom systéme.

Zabezpečiť automatizované načítavanie úhrad pokút subjektom a ich párovanie k daným správnym konaniam.

Zabezpečiť automatické sledovanie a notifikáciu určených osôb o nezaplatených pokutách vyplývajúcich z rozhodnutí správnych konaní.

Zabezpečiť automatické zdieľanie údajov o vydaných rozhodnutiach o pokute z IS environmentálneho fondu, ak takéto rozhrania budú k dispozícii v čase realizácie projektu, automatizované zasielanie potrebných dokumentov (právoplatných rozhodnutí) s potrebnými doložkami bez zásahu inšpektora v určenej lehote.

Zabezpečiť „preklik“ zo správneho konania na súvisiacu kontrolu

Modul musí disponovať funkcionalitami ktoré využívajú niektoré odbory SIŽP vo svojich súčasných databázových systémoch (Príroda DKČ a RR, Odpady – Garbis, Voda – MZV, Databáza činnosti IPKZ). Jedná sa o:

V prípade Databázy kontrolnej činnosti a registra rozhodnutí (DKC a RR – Príroda) systém v súvislosti s vykonanou kontrolou eviduje okrem základných údajov o kontrolovanom subjekte (názov, FO/PO, sídlo, množstvo podrobností, na základe ktorých sa vyhodnocuje činnosť, plánujú kontroly a ich zameranie. Požaduje sa, aby evidenčné údaje týchto systémov boli začlenené do KSED. Jedná sa napr. o údaje dátumu ukončenia kontroly (možnosť vybrať obdobie od-do), či bol podaný podnet, inšpektorát (pracovisko), meno inšpektora, ktorý kontrolu riešil, chránené územie, stupeň a typ chráneného územia (číselníky), či je chránené územie veľkoplošné alebo maloplošné, aký bol výstup z kontroly , názov , druh a zaradenie chránených živočíchov alebo chránených rastlín, ktoré boli predmetom kontroly, či sa jednalo o živé živočích / rastliny alebo len výrobky z nich, ich počet, aký biotop bol poškodený, aký bol výstup z kontroly , príslušnosť kontroly ku kontrolovanému zákonu (napr. ak odbor kontroluje viac právnych predpisov a nariadení), typ výstupu z kontroly (Správa, Protokol, Záznam / Zápis), aký § zákona bol kontrolovaný, aký bol porušený, o aký typ aktivity sa jednalo, napr. či sa jednalo o kontrolu výrubu drevín alebo chránených živočíchov , biotopov.

Tieto údaje sú zásadné pri tvorbe rizikových analýz a plánovania kontrol.

Filter by mal umožňovať filtrovať kontroly podľa mnohých /vyššie uvedených) položiek naraz.

Filter kontrol využívajú okrem ústredia v súčasnosti aj jednotliví inšpektori, ktorí zisťujú, či už podobne zameranú kontrolu SIŽP riešila (nie u rovnakého subjektu) , ako sa k nej postavili iní inšpektori a pod., najmä aký bol obsah kontrolných výstupov a podkladov. (vyhľadanie podľa podobnej / totožnej aktivity, kontrovaného § atď.).

Tieto údaje sú navyše potrebné kvôli tvorbe vyhodnotenia, štatistike kontrol, tvorbe plánov budúcich kontrol, „rizikovej analýze“ , alebo štatistickým dátam, ktoré od SIŽP požadujú iné orgány statnej správy.

5.2.10 Vyhodnocovanie plánov a reporting

Modul bude automatizovane vyhodnocovať plnenia plánov kontrol a v nadväznosti na vyhodnotenia poskytne aj rozsiahle sady výstupných prehľadových a štatistických reportov. Reporty tak nebude potrebné tvoriť manuálne na jednotlivých inšpektorátoch, IS KSED ich bude generovať na požiadanie a zároveň automaticky v určených periódach, na základe dát evidovaných v jednotlivých procesných úkonoch v IS KSED. IS KSED musí umožniť tvorbu, úpravu reportov a riadenia prístupov k nim v gescii SIŽP nezávisle od úspešného uchádzača, bez nutnosti programových úprav. Vybrané reporty budú aj predmetom povinného reportovania vybraných ukazovateľov stavu životného prostredia na Európsku komisiu. Vyhodnocovanie plánov bude procesne riadené a modul zabezpečí všetky aktivity od prípravy podkladov pre vyhodnotenie plánov, ich pripomienkovania, schvaľovania, až po konečnú internú publikáciu a zverejnenie. Súčasťou modulu budú nástroje pre merateľné vyhodnocovanie efektivity výkonu kontrol, nastavenie a vyhodnocovanie kľúčových ukazovateľov výkonnosti a benchmarking. Výsledky vyhodnocovania plánov budú súčasne využívané ako vstupy pre nasledovný cyklus prepočtu rizikových analýz. Dôležitou súčasťou modulu bude znalostná databáza ponaučení získaných pri výkone kontrol. Ponaučenia bude vkladat oprávnený používateľ a ku každému ponaučeniu bude umožnené pripojiť kľúčové slová pre lepšie vyhľadávanie ako aj identifikátory procesu, v ktorom ponaučenie vzniklo, témy ktorej sa týka, subjektu alebo typu subjektu a lokality. Tie bude možné využívať v prípravných fázach plánovania a výkonu kontrol. Databáza umožní vyhľadávať a bude adresne sprístupňovať rozsah ponaučení na základe typu kontrolovaného subjektu alebo vykonávanej kontrolnej činnosti.

Ďalšie požiadavky na vyhodnocovanie plánov a reporting:

Zabezpečiť úplné pokrytie všetkých procesných aktivít vyhodnocovania plánov v SIŽP. Riadiť výkon vyhodnocovania plánov procesne.
V maximálnej možnej miere zabezpečiť automatizované spracovanie vyhodnotenia jednotlivých plánov. Vyhodnotenie sa bude realizovať na základe prevádzkových údajov z jednotlivých procesov a činností plnenia plánu.
Vyhodnotenia plánov sprístupniť formou predpripravených tabuľkových, grafických a mapových reportov.
Umožniť prístup používateľov k znalostnej databáze, a to interaktívnou tabuľkovou formou. Umožniť personalizované vyhľadávanie, triedenie, filtrovanie údajov v tabuľkových zoznamoch.
Umožniť prístup k podrobným údajom znalostnej databázy. Záznamy o ponaučeniach musia byť štruktúrované formou záložiek a usporiadané prehľadne.
Umožniť administrátorom spravovať všetky reporty. Umožniť tvorbu reportov a ich sprístupnenie koncovým používateľom.
Poskytovať automatizovaný monitoring a pravidelný reporting (v intervale minimálne 1x mesačne) SLA parametrov dodaných koncových a aplikačných služieb.

5.2.11 Riadenie interných procesných služieb

Požaduje sa aby IS KSED využíval interný aplikačný komponent pre zabezpečenie riadenia agendových procesov všetkých modulov IS KSED. Komponent umožní nastaviť proces riešenej agendy, definovať vstupy, výstupy, rozhodovacie možnosti. Preferuje sa využitie takého nástroja, ktorý bez nutnosti programových zásahov umožní SIŽP operatívne modifikovať priebeh procesu na základe výberu predvolených aktivít, a to grafickou formou. Takáto implementácia poskytne vyššiu mieru flexibility jednotlivých agendových procesov.

Požiadavky na komponent riadenia procesov:

Komponent musí poskytnúť nástroje administrátorom IS KSED pre modelovanie workflow procesov, a to aj využitím grafických nástrojov. Procesy tak bude možné nastavovať a meniť operatívne bez nutnosti zásahu do zdrojových kódov IS KSED.
Umožniť definovanie, realizáciu a kontrolu určitého poradia akcií spojených s procesom.
Umožniť hierarchické členenie stavov a štruktúry procesu na uľahčenie komplexných konfigurácií procesu.
Umožniť použitie triggerov, predvolených akcií a rozhodovacích prvkov pri zostavovaní procesu.
Komponent poskytne prehľad stavov jednotlivých procesov a prehľad prebiehajúcich procesov vrátane monitoringu procesov.
Modul poskytne prepojenie s notifikačným komponentom pre automatizovanú notifikáciu príslušných osôb na novú požiadavku procesu.
Modul poskytne možnosť definovania používateľov zahrnutých v rámci procesu prostredníctvom rolí.

5.2.12 Integrované služby

IS KSED bude využívať interný aplikačný komponent pre riadenie integrácií vnútorných modulov ako aj rozhraní pre zber meraných prevádzkových hodnôt zo senzorov a snímačov inštalovaných na technológiách určených subjektov.

Požaduje sa, aby IS KSED bol integrovaný prostredníctvom platformy procesnej integrácie na nasledovné spoločné moduly ÚPVS:

Integrovaný modul	Rozsah integrácie
IAM ÚPVS	Požaduje sa implementácia integrácie na IAM komponent ÚPVS pre zabezpečenie funkcií autentifikácie, autorizácie, vrátane dvojfaktorovej autentifikácie a autentifikácie pomocou eID voči ÚPVS za účelom autentifikácie osoby subjektu pre prístup k „mojim údajom“ v IS KSED.
eDesk, MED a CEP	Požaduje sa implementácia integrácie na moduly eDesk MED a CEP pre komunikáciu prostredníctvom elektronických schránok, predovšetkým pre spoľahlivé elektronické doručovanie rozhodnutí správnych konaní a integrovaných povolení. Každé rozhodnutie bude opatrené kvalifikovanou

	elektronickou pečaťou NBÚ, ktorou už v súčasnosti SIŽP disponuje.
Platobný modul MEP	Požaduje sa implementácia integrácie na platobný modul MEP pre možnosť zaplattenia správnych poplatkov (kolkov) pri podaní žiadosti o integrované povolenie.
Modul elektronických formulárov	Požaduje sa implementácia integrácie na modul elektronických formulárov pre registráciu vytvorených formulárov.
MOD	Požaduje sa implementácia integrácie na modul otvorených dát pre zabezpečenie publikácie údajov formou otvorených dát.
IS CSRÚ	Požaduje sa implementácia integrácie na Informačný systém centrálnej správy referenčných údajov pre získavanie referenčných dát, pre poskytovanie referenčných údajov a pre zabezpečenie poskytovania dát pre službu Moje dáta, do ktorého IS KSED bude poskytovať informácie o výsledkoch správnych konaní.
G2G	Požaduje sa implementácia integrácie na informačné systémy iných štátnych inštitúcií prostredníctvom platformy procesnej integrácie G2G, pokiaľ táto platforma bude v čase realizácie projektu dostupná.

Požaduje sa, aby IS KSED bol integrovaný prostredníctvom platformy procesnej integrácie, ak bude platforma v čase realizácie projektu dostupná, na nasledovné existujúce informačné systémy verejnej správy a informačné systémy v gescii MŽP:

MetaIS kód	Integrovaný systém	Rozsah integrácie
isvs_296	Informačný systém prevencie závažných priemyselných havárií	Požaduje sa implementácia integrácie pre využívanie informácií pre potreby IS KSED a poskytovanie údajov z výsledkov kontrol z IS KSED.
isvs_300	Informačný systém environmentálnych záťaží	Požaduje sa implementácia integrácie pre využívanie informácií pre potreby IS KSED.
isvs_8182	Informačný systém odpadového hospodárstva	Požaduje sa implementácia integrácie pre využívanie informácií pre potreby IS KSED a poskytovanie údajov z výsledkov kontrol z IS KSED.
isvs_7160	IS Environmentálneho fondu	Požaduje sa implementácia integrácie pre prenos údajov o uhradení pokút subjektov, ktorým pokutu udelila SIŽP.
isvs_313	Povolenia a potvrdenia CITES z IS MŽP SR	Požaduje sa implementácia integrácie, ktorá nahradí súčasný stav, kedy vydávané povolenia a potvrdenia CITES sú dodávané SIŽP k dispozícii na mesačnej báze, kedy sa niekoľko stoviek elektronických dokumentov v PDF zasiela

		emailom.
isvs_9285	Jednotný prístup k priestorovým údajom a službám	Požaduje sa implementácia integrácie na JPPÚS. IS KSED bude využívať dostupné mapové údaje publikované v rámci informačného systému JPPÚS ich pripojením do mapovej časti IS KSED a súčasne bude publikovať geopriestorové vrstvy lokalizácií kontrol z IS KSED na JPPÚS, vrátane príslušných metainformácií.
isvs_7480	Komplexný informačný a monitorovací systém Štátnej ochrany prírody SR (KIMS)	Požaduje sa zdieľať údaje systému KIMS, minimálne výskytové dáta chránených živočíchov
isvs_9525	Národný emisný informačný systém (NEIS)	Požaduje sa implementácia integrácie pre využívanie informácií pre potreby IS KSED.

Pokiaľ platforma procesnej integrácie nebude v čase realizácie projektu dostupná, požaduje sa implementovať integrácie prostredníctvom integračnej platformy využitej pre interné integrácie, a to pre zabezpečenie integrácie IS KSED s vyššie uvedenými informačnými systémami verejnej správy a informačnými systémami v gescii MŽP.

Požaduje sa, aby jednotlivé moduly IS KSED boli vzájomne integrované prostredníctvom internej integračnej platformy typu Enterprise Service Bus (ESB) a súčasne bol IS KSED integrovaný na existujúci informačný systém spisovej služby SIŽP /IIS MIS/ (isvs_6934). Existujúce, resp. v súčasnosti budované integračné rozhrania spisovej služby na spoločné moduly ÚPVS a IS CSRÚ, je požadované využiť v IS KSED, čím dôjde k zužitkovaniu už vynaložených investícií. Integračná platforma poskytne minimálne nasledovné funkcionality:

Platforma poskytne integrácie s využitím princípov SOA. Musí pôsobiť ako sprostredkujúca vrstva (middleware), prostredníctvom ktorej budú môcť vzájomne komunikovať sady služieb. Integrácie sa nesmú realizovať formou priamej komunikácie point-to-point, požaduje sa implementovať integračnú logiku mimo aplikácií a systémov a realizovať všetku integráciu prostredníctvom jednotnej integračnej platformy.
Integrované aplikácie tak nemusia mať vedomosť o ostatných aplikáciách, komunikujú priamo s ESB
ESB umožní pripojenie aplikácií pomocou konektorov (SOAP, CSV, SAP, Sharepoint, SFTP, POP3, JDBC, LDAP, SSH).
ESB umožní kopírovanie a synchronizáciu súborov medzi rôznymi adresármi na základe konfiguračných pravidiel.
ESB zabezpečí automatické načítanie obsahu adresára a import XML, Excel súborov do centrálnej databázy.
ESB bude určovať príjemcu správy na základe definovaných pravidiel. ESB umožní definíciu smerovaní správ a pravidiel v rôznych doménových jazykoch (Java DSL, Spring XML, Blueprint XML, Scala DSL, Groovy DSL, Rest DSL).

ESB musí podporovať prenos správ pomocou http/https, ActiveMQ, JMS, JBI, SCA, MINA alebo CXF.
ESB umožní konvertovanie správ medzi transportnými protokolmi
ESB poskytne nástroje pre transformáciu dát medzi rôznymi formátmi
ESB musí umožniť vytváranie webových služieb rôznych typov (SOAP, XML/HTTP, RESTful HTTP, CORBA)
ESB poskytne nástroje na monitoring výkonnosti a monitoring toku správ cez ESB
ESB poskytne spravovanie správ so zabezpečením doručiteľnosti správ ESB musí zabezpečiť spoľahlivý prenos správ. V prípade nedostupnosti príjemcu správy musí implementovať nástroje pre opakované odoslanie. Musí pritom zachovať princíp, že žiadna správa sa v ESB nesmie stratiť, ale musí byť buď doručená, alebo uložená a zaradená do zoznamu nedoručených správ. ESB musí umožniť administrátorský prístup k prehľadom doručených a nedoručených správ.

Súčasne sa požaduje, aby IS KSED poskytol integračné rozhranie pre online zber prevádzkových údajov hlavných znečisťovateľov (top 500). Rozhranie bude pripravené formou API webových služieb pre prijímanie údajov v štandardizovaných formátoch. Požaduje sa, aby bolo možné v IS KSED používateľsky pridávať nové typy meraných veličín bez nutnosti zmeny programového kódu IS KSED. Merané veličiny budú ukladané do databázy a sprístupnené pre potreby analytického modulu, modulov plánovania kontrol a modulu samotných kontrol. Nakoľko sa očakáva veľký objem takto zberaných údajov, požaduje sa implementovať a poskytnúť pre koncových používateľov nástroje Business Intelligence pre štatistickú analýzu, agregáciu a automatickú matematickú klasifikáciu týchto údajov.

5.2.13 Požiadavky na prácu s priestorovými údajmi

Požaduje sa, aby IS KSED poskytoval funkcionality pre prácu s priestorovými údajmi a umožnil využívanie priestorových údajov vo forme mapových služieb a otvorených datasetov, minimálne v rozsahu:

Zdroj priestorových údajov	Popis
Katastrálne priestorové údaje	vizuálne a nevizuálne služby z katastra o parcelách, vlastníkoch, listoch vlastníctva, druhu pozemkov, poznámky a informácie o chránenej nehnuteľnosti a príslušnosti pozemku ku chránenému územiu
Lesnícke mapy	priestorové údaje z Lesníckeho geografického informačného systému o jednotkách priestorového rozdelenia lesa (JPRL), plány starostlivosti o les, lesné cesty a pod
Corine Land Cover	poskytuje SAŽP

NATURA 2000	chránené vtáče územia a územia európskeho významu - poskytuje SAŽP
Register poľnohospodárskych produkčných plôch (LPIS)	otvorený dataset, poskytuje VÚPOP
Bonitované pôdnoekologické jednotky (BPEJ)	otvorený dataset, poskytuje VÚPOP
Čiastkový monitorovací systém Pôda	otvorený dataset, poskytuje VÚPOP
Mapové vrstvy geologického informačného systému	poskytuje ŠGÚDŠ
Chránené územia Slovenska	poskytuje SAŽP
Cestná sieť	poskytuje SSC prostredníctvom Cestnej databanky
INSPIRE	Chránené územia SR (otvorený dataset),
Hranice užívania deklarované žiadateľmi o priame podpory	otvorený dataset
Zoznam evidovaných fariem v CEHZ	otvorený dataset
Priestorové údaje evidovaných fariem, biofariem, ovocných sádov a vinogradov	poskytuje ÚKSÚP
Mapové podklady značkových turistických trás a cyklotrás na celom území SR	v súčasnosti žiadna z rezortných inštitúcií MŽP SR predmetnými dátami nedisponuje, pričom SIŽP kontroluje aj pohyb osôb v chránených územiach mimo vyznačených turistických trás
Priestorové datasey publikované povinnými osobami v rámci INSPIRE a iné voľne publikované priestorové údaje	Primárnym zdrojom týchto údajov by mali byť aplikačné služby poskytované projektom JPPÚS. Sekundárnym zdrojom, v prípade ich nedostupnosti prostredníctvom JPPÚS, budú mapové služby a otvorené geopriestorové datasey, ktoré poskytujú organizácie spravujúce jednotlivé potrebné mapové vrstvy

Požaduje sa, aby IS KSED poskytoval minimálne nasledovný rozsah funkcionalít pre prácu s priestorovými údajmi:

Možnosť prezerania priestorových údajov (raster, vektor) na mapovom podklade, v súradnicovom systéme S-JTSK.
Možnosť priblíženia, vzdialenia, posunu mapy a náhľadu širšieho územia v mape

Možnosť meniť základnú podkladovú mapu
Možnosť používateľsky zapínať alebo vypínať jednotlivé vrstvy, zmeniť poradie vrstiev, ich priehľadnosť a zobrazíť legendu vrstiev
Možnosť vyhľadať lokalitu podľa názvu a zamerať v mape
Možnosť zobrazenia popisných informácií o vybraných prvkoch z mapy
Možnosť získania súradníc pre polohu v mape, meranie vzdialeností a plôch nad mapou
Možnosť zakreslenia jednoduchých grafických používateľských poznámok do mapy
Možnosť vytlačenia mapovej kompozície
Možnosť vytvorenia štruktúr pre tvorbu priestorových údajov typu bod , línia a polygón, vrátane štruktúr pre uchovanie popisných informácií
Možnosť tvorby a správy mapových prvkov zakreslením geometrie nad mapovým podkladom a vyplnením popisných informácií, modifikáciou a odstránením prvkov
Možnosť zobrazovania a správy prílohy mapových prvkov (napr. fotodokumentácia)
Možnosť zobrazovania externých mapových podkladov publikovaných vo forme OGC mapových služieb (WMS, WMTS, WFS), napr. vrstvy katastra nehnuteľností
Možnosť pripojenia priestorových údajov v štandardne používaných formátoch (ShapeFile, SQLITE, PostGIS, GML, GeoJSON)
Možnosť konfigurácie mapových kompozícií (nastavenie mapových štýlov pre mapové dátové sady)
Možnosť generovania a publikácie mapových služieb v prostredí internetu pre publikáciu priestorových údajov pre tretie strany, a to vo forme mapových služieb v zmysle štandardov OGC (WMS, WFS, WMTS)
Možnosť práce s údajmi rôznych súradnicových systémov. Poskytnutie nástrojov pre konverziu súradnicových systémov údajov, predovšetkým s podporou S-JTSK. Zabezpečiť zosúladenie pripájaných priestorových údajov do jednotného súradnicového systému automatickou transformáciou týchto údajov.
Možnosť konfigurovať a zobrazovať popisky (názvy prvkov) pre jednoduchšiu orientáciu v mape
Možnosť konfigurácie mapového portálu (podkladové mapy, zoznam mapových služieb, vyhľadávanie)

5.2.14 Požiadavky na využívanie referenčných údajov a opendata

Požaduje sa, aby IS KSED bol integrovaný na referenčné údaje a umožnil ich využitie v jednotlivých procesoch a moduloch IS KSED. Predpokladá sa využívanie publikovaných referenčných registrov a otvorených datasetov v nasledovnom rozsahu, v závislosti od ich dostupnosti v čase realizácie projektu:

Register právnických osôb a jeho čiastkové registre.
Referenčné údaje o adresách z IS CSRÚ.
Referenčné údaje z obchodného registra.
Referenčné údaje zo živnostenského registra.
Register súdnych rozhodnutí / Registrov trestov FO a PO (SIŽP potrebuje mať k dispozícii informácie o trestoch FO a PO v oblasti životného prostredia, ktorej ukladá pokutu, či daná osoba bola odsúdená za trestný čin na úseku životného prostredia).
Minerálne pramene SR.
Chránené stromy (CHS). Štátny zoznam osobitne chránených častí prírody a krajiny (ŠZOCHPaK) - časť chránené stromy, vrátane správnej priestorovej polohy.
Registre v gescii Národného lesníckeho centra.
Register podpôr (priame, projektové, štátna pomoc) v gescii PPA. Možnosť elektronicky overiť či kontrolovaný subjekt dostal akúkoľvek podporu, za čo a kedy ju dostal a v akej výške.
Register licencovaných krúžkov (ŠOP SR).
Výsledky kontrol vykonávaných MPaRV SR.
Plán kontrol vykonávaných MPaRV SR.
Prehľad úradných kontrol vykonaných ŠVPS.
Registre prevádzkovateľov publikovaných ÚKSÚP.
Registre v gescii Úradu verejného zdravotníctva: Register - odbery a mikrobiologické skúšanie vzoriek zo životného a pracovného prostredia, Register - odbery a biologické a ekotoxikologické skúšanie vzoriek zo životného a pracovného prostredia, Register - skúšanie vôd, ovzdušia, Register - meranie prachu, Register - meranie hluku a vibrácií, Register výrobcov a dovozcov výživových doplnkov a potravín na osobitné výživové účely.
Zoznamy schválených/registrovaných potravinárskych prevádzkarní v gescii ŠVPS.
Zoznam dlžníkov na sociálnom poistení, resp. Register nedoplatkov subjektu na sociálnom poistení z IS CSRÚ.
Zoznam daňových dlžníkov, resp. Register daňových nedoplatkov z IS CSRÚ.
Zoznam dlžníkov na zdravotnom poistení, resp. Register nedoplatkov na zdravotnom poistení z IS CSRÚ.
Iné relevantné registre v gescii MŽP, ktoré budú v úvode implementácie jednotlivých modulov IS KSED identifikované ako potrebné a publikované ako opendata na portáli data.gov.sk.

5.2.15 Požiadavky na publikáciu otvorených dát z IS KSED

Požaduje sa, aby IS KSED poskytoval nástroje pre publikáciu údajov vo forme otvorených dát na portál data.gov.sk. Datasetsy musia byť publikované na úrovni 4* alebo 5* s použitím URI a ontológií schválených ako štandard pre verejnú správu.

Požaduje sa, aby IS KSED publikoval minimálne nasledovný rozsah otvorených datasetov:

Plán kontrol SIŽP
Register výsledkov kontrol uskutočnených SIŽP
Register rozhodnutí SIŽP
Register kontrolovaných subjektov
Register priestupkov FO
Register správnych deliktov PO
Register kontrolovaných skupín výrobkov
Register integrovaných povolení

5.3 Požiadavky na technologické riešenie predmetu verejného obstarávania

Súčasný stav technologickej architektúry informačných systémov v SIŽP je popísaný v kap. 5.2.3 Štúdie uskutočniteľnosti IS KSED

<https://metais.vicempremier.gov.sk/studia/detail/4550c784-0fe9-6f97-ab7f-111e0da13e00?tab=basicForm>

Cieľový stav technologickej architektúry IS KSED je uvedený v kap. 7.2.3 Štúdie uskutočniteľnosti IS KSED a príslušných prílohách k štúdii uskutočniteľnosti.

5.3.1 Vládny cloud

IS KSED bude nasadený v infraštruktúrnom prostredí vládneho cloudu. Dodávané riešenie môže byť postavené na ktorýchkoľvek službách vládneho cloudu publikovaných v Katalógu služieb ku dňu vyhlásenia verejného obstarávania IS KSED, minimálne však bude využívať jeho nasledujúce IaaS služby:

- Virtuálny server,
- Diskový priestor,
- Služba pripojenia do špecifickej siete,
- Sieťové služby.

Požaduje sa,

- aby v rámci implementácie / realizácie Vládneho Cloudu pre IS, bol dodržaný Štandard pre architektúru cloud computingu (Príloha 7 k Výnosu 55/2014) Všetky informácie sú na <https://www.sk.cloud/>
- zabezpečiť súlad dodávaného Diela, ktoré je realizované v rámci projektu financovaného z Operačného programu Integrovaná infraštruktúra, s Katalógom služieb a požiadavkami na realizáciu služieb vládneho cloudu (dostupným na <https://www.vicempremier.gov.sk/sekcie/informatizacia/egovernment/vladny-cloud/katalog-cloudovych-sluzieb/index.html>).

Rámcový popis parametrov predpokladaných IaaS služieb vládneho cloudu:

Virtuálny server - Aplikačný cluster (x86-64, 2x 8 VCPU, 2x 16 GB RAM, 2x 64 GB HDD, Red Hat Linux 7)

ID	Parameter služby	Zvolená hodnota
1.1.1	Architektúra CPU	x86-64
1.1.2	Počet virtuálnych jadier (VCPU)	16
1.1.3	Veľkosť RAM	32 GB
1.1.4	Systémový diskový priestor	128 GB
1.1.5	OS	Red Hat Linux 7

Virtuálny server - Webový cluster (x86-64, 2x 8 VCPU, 2x 16 GB RAM, 2x 64 GB HDD, Red Hat Linux 7)

ID	Parameter služby	Zvolená hodnota
1.1.1	Architektúra CPU	x86-64
1.1.2	Počet virtuálnych jadier (VCPU)	16

1.1.3	Veľkosť RAM	32 GB
1.1.4	Systémový diskový priestor	128 GB
1.1.5	OS	Red Hat Linux 7

Virtuálny server - Mapový cluster (x86-64, 2x 8 VCPU, 2x 64 GB RAM, 2x 64 GB HDD, Red Hat Linux 7)

ID	Parameter služby	Zvolená hodnota
1.1.1	Architektúra CPU	x86-64
1.1.2	Počet virtuálnych jadier (VCPU)	16
1.1.3	Veľkosť RAM	128 GB
1.1.4	Systémový diskový priestor	128 GB
1.1.5	OS	Windows server 2012 R2

Virtuálny server - Integračný cluster (x86-64, 2x 8 VCPU, 2x 16 GB RAM, 2x 64 GB HDD, Red Hat Linux 7)

ID	Parameter služby	Zvolená hodnota
1.1.1	Architektúra CPU	x86-64
1.1.2	Počet virtuálnych jadier (VCPU)	16
1.1.3	Veľkosť RAM	32 GB
1.1.4	Systémový diskový priestor	128 GB
1.1.5	OS	Red Hat Linux 7

Virtuálny server - Databázový cluster (x86-64, 2x 16 VCPU, 2x 16 GB RAM, 2x 128 GB HDD, Windows server 2012 R2)

ID	Parameter služby	Zvolená hodnota
1.1.1	Architektúra CPU	x86-64
1.1.2	Počet virtuálnych jadier (VCPU)	32
1.1.3	Veľkosť RAM	32 GB
1.1.4	Systémový diskový priestor	256 GB
1.1.5	OS	Windows server 2012 R2

Virtuálny server - 2x API gateway (x86-64, 8 VCPU, 16 GB RAM, 64 GB HDD, Red Hat Linux 7)

ID	Parameter služby	Zvolená hodnota
1.1.1	Architektúra CPU	x86-64
1.1.2	Počet virtuálnych jadier (VCPU)	16
1.1.3	Veľkosť RAM	32 GB
1.1.4	Systémový diskový priestor	128 GB
1.1.5	OS	Red Hat Linux 7

Diskový priestor

ID	Parameter služby	Zvolená hodnota
1.2.1	Diskový priestor „TIER 1“	512 GB
1.2.2	Diskový priestor „TIER 2“	1024 GB

Služba pripojenia do špecifickej siete

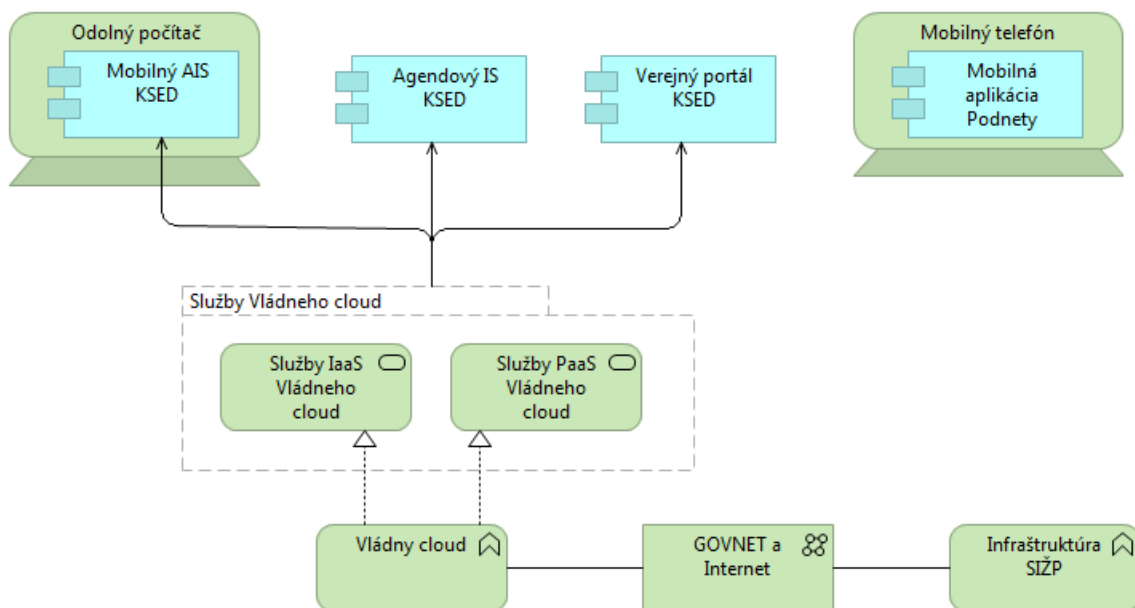
ID	Parameter služby	Zvolená hodnota
1.3.1	Pripojenie siete	GOVNET, Internet

Sieťové služby

ID	Parameter služby	Zvolená hodnota
1.4.1	Vytvorenie preddefinovaného sieťového modelu a základných FW pravidiel	
1.4.2	Vytvorenie FW pravidiel	
1.4.3	Pridelenie virtuálnej IP	

Požaduje sa, aby IS KSED využíval služby PaaS vládneho cloudu, v závislosti od ich dostupnosti v čase nábehu projektu do prevádzky:

- služby správneho konania,
- služby aplikačnej vrstvy,
- integračné služby,
- služba disaster recovery,
- služby databázovej vrstvy,
- služby prezentačnej vrstvy,
- backup služba,
- autentifikačná služba,
- služby konfiguračného manažmentu,
- služby pre riadenie procesu nasadzovania nových verzií a ich aktualizácie,
- služby vývojového aplikačného manažmentu a testovacieho prostredia,
- správu testovacích scenárov a plánovanie testov,
- služby správy a konfigurácie softvéru.



Obrázok 3 Technologická architektúra požiadavky na využívanie služieb vládneho cloudu

V rámci vládneho cloudu bude vytvorené vývojové, testovacie, a produkčné prostredie IS KSED, pričom každé z prostredí bude implementované identicky.

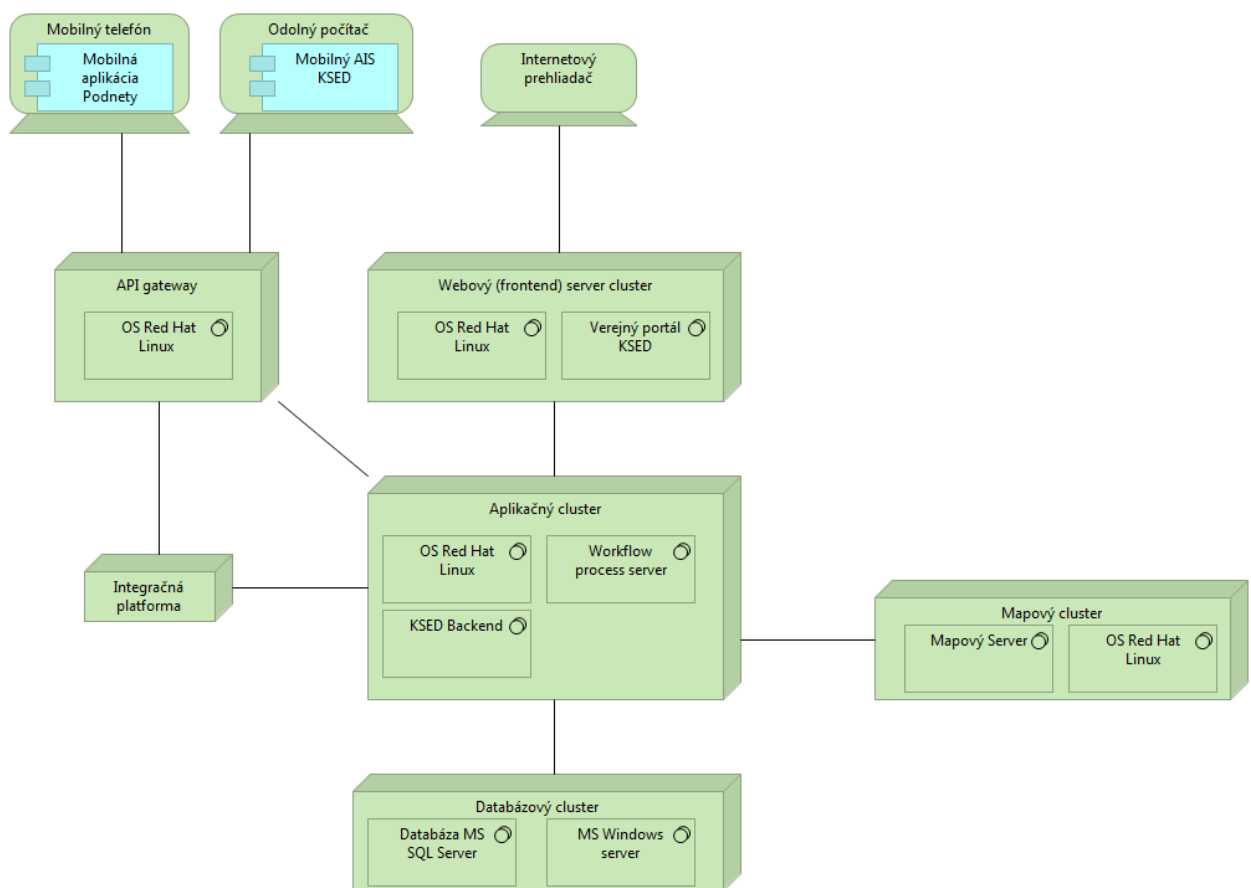
SIŽP má s poskytovateľom služieb vládneho cloudu, Ministerstvom vnútra SR, uzavretú Zmluvu o poskytovaní služieb dátového centra štátu, ktorá umožňuje SIŽP poskytnúť úspešnému uchádzačovi potrebnú súčinnosť.

Je požadované, aby nasadzovanie celého riešenia IS KSED a všetkých jeho technologických súčastí v prostredí vládneho cloud vykonával úspešný uchádzač, spoľahlivo, bezpečne a použitím vopred pripravenej technickej dokumentácie.

5.3.2 Požiadavky na technologickú architektúru

Požaduje sa, aby bol IS KSED postavený na trojvrstvovej architektúre:

- Prezentačná vrstva bude tvorená používateľskými rozhraniami modulov mobilného IS KSED, Agendového IS KSED, verejného portálu KSED a prostredníctvom mobilnej aplikácie pre nahlasovanie podnetov.
- Aplikačná a servisná vrstva bude implementovať všetku biznis logiku, procesné a integračné služby, ako aj poskytovanie dát pre potreby prezentačnej vrstvy. Súčasne bude zabezpečovať spracovanie mapových podkladov, generovanie máp a publikáciu mapových služieb.
- Databázovú vrstvu bude tvoriť centrálny databázový cluster spoločný pre jednotlivé aplikačné moduly.



Obrázok 4 Technologická architektúra virtuálnych serverov IS KSED

5.3.3 Informácie o HW zariadeniach pre mobilný IS KSED

Požaduje sa, aby mobilný AIS KSED bol zrealizovaný vo forme multiplatformovej aplikácie, prevádzkovej na odolných prenosných počítačových zariadeniach minimálne s operačnými systémami Windows 10, Android a pod. Aplikácia Mobilný AIS KSED by mala pracovať v

online režime, pripojená dátovým signálom na centrálné aplikačné servery KSED, a zároveň musí umožňovať prácu v offline režime bez pripojenia na aplikačné servery KSED. Pre účely práce v offline režime bude preto využívať lokálnu databázu a bude implementovaný mechanizmus synchronizácie údajov s centrálnou databázou, prostredníctvom synchronizačných nástrojov. Pre efektívny výkon štátneho dozoru, ktorý sa vykonáva priamo v teréne, bude nevyhnutné vybaviť zamestnancov vykonávajúcich tieto činnosti elektronickými zariadeniami vhodnými pre prácu v teréne. Jedná sa o vybavenie 220 zamestnancov prenosnými odolnými počítačmi, nakoľko v súčasnosti výkon prebieha takmer výlučne na papieri a nepracovnými, často zastaranými pomôckami, čo výrazne sťažuje zber dôkazného materiálu. Tieto prenosné odolné počítače (tablety) nie sú súčasťou tohto predmetu zákazky, verejný obstarávateľ ich obstará samostatným verejným obstarávaním. Odolné mobilné zariadenia (počítače) budú musieť umožniť: prácu v offline režime aj bez dátového a telekomunikačného signálu, pripojenie do internetu (mobilný internet), možnosť zberu fotodokumentácie a videozáznamov s prepojením na aktuálnu GPS polohu zberu dôkazného materiálu, podpísanie vykonanej kontroly oprávnenou osobou za subjekt (dotyková obrazovka alebo podpisovanie hardvérové zariadenie pripojené k počítaču).

Verejný obstarávateľ obstará samostatným verejným obstarávaním aj HW zariadenia pre mandátny podpis inšpektorov v počte 220 kusov.

5.3.4 Požiadavky na systémový softvér a softvérové licencie

Úspešný uchádzač musí na výzvu verejného obstarávateľa (objednávateľa) zdefinovať všetky technológie použité pre implementáciu IS KSED aj s potrebnými licenciami antivírusových softvérov pre všetky virtuálne servery riešenia, ako aj zálohovací softvér pre automatické zálohovanie dát a virtuálnych serverov pre zabezpečenie požadovanej funkčnosti IS KSED, okrem SW technológií poskytovaných vládny cloudom.

Navrhované SW technológie musia byť kompatibilné s virtualizačnými technológiami a operačnými systémami poskytovanými vládny cloudom.

5.3.5 Požiadavky na monitoring systému IS KSED

Požaduje sa, aby dodávané riešenie IS KSED umožňovalo zber log záznamov prevádzky každého aplikačného komponentu. Log záznamy musia obsahovať informácie o udalostiach, ktoré sa vyskytli v informačnom systéme, minimálne: názov komponentu, dátum a čas, úroveň log záznamu (či sa jedná o informáciu, varovanie, chybu v programovom kóde), ďalšie detailné informácie slúžiace k identifikácii udalosti. Prevádzkovateľ riešenia IS KSED musí mať zabezpečený prístup k týmto log záznamom.

Zároveň sa požaduje zabezpečiť SW riešenie pre monitoring prevádzky a výkonu jednotlivých aplikačných komponentov IS KSED. Monitorovanie prevádzky a výkonu musí umožniť sledovať a ukladať prevádzkové informácie a informácie o výkonnosti jednotlivých komponentov IS KSED. Výstupy z monitorovacieho systému musia byť prístupné cez webové rozhranie. Riešenie monitoringu musí byť schopné automaticky zasielať emailové notifikačné upozornenia v prípade neštandardných situácií v prevádzke riešenia. Riešenie monitoringu musí poskytovať nástroje pre analytické a štatistické reporty.

5.3.6 Požiadavky na zálohovanie a obnovu dát a aplikačných komponentov IS KSED

Požaduje sa, aby súčasťou dodávky IS KSED bolo aj riešenie pravidelného automatického zálohovania dát a všetkých aplikačných komponentov, resp. celých virtuálnych serverov tak, aby bolo možné v prípade potreby vykonať bezproblémové, rýchle a spoľahlivé obnovenie systému bez straty dát do pôvodnej funkčnosti, so zabezpečením požadovanej dostupnosti systému. Dodané riešenie musí poskytovať denné zálohovanie všetkých dát uložených v databáze IS KSED, ako aj dát uložených na virtuálnych serveroch a storage zariadeniach. Zálohy budú ukladané na diskový priestor vo vládnom cloude. Postupy zálohovania musia spĺňať požiadavky Výnosu Ministerstva financií SR č. 55/2014.

Systém musí podporovať proces obnovy funkčnosti systému po technickej, alebo inej poruche, ako aj obnovy zo zálohy so zabezpečením požadovanej dostupnosti systému.

Požaduje sa vykonávať denné zálohovanie 7 (sedem) dní v týždni ako inkrementálna záloha každého jednotlivého virtuálneho servera a 1 (jeden)krát v týždni ako úplná záloha každého jednotlivého virtuálneho servera. Jednotlivé zálohy budú archivované na obdobie 1 týždňa.

Zálohovanie databáz sa požaduje vykonávať denne a zálohy je požadované udržiavať za posledných 7 (sedem) kalendárnych dní. Zálohovanie súborového úložiska sa požaduje vykonávať denne a zálohy je požadované udržiavať za posledné dva kalendárne dni.

5.3.7 Požiadavky na bezpečnosť

Na úrovni riešenia postupov a politiky bezpečnosti je požadované vypracovať bezpečnostný projekt v súlade so zákonom č. 95/2019 Z. z. Zákon o informačných technológiách vo verejnej správe a o zmene a doplnení niektorých zákonov. Informačný systém musí súčasne plniť bezpečnostné požiadavky vyplývajúce z Výnosu Ministerstva financií Slovenskej republiky č. 55/2014 Z. z. o štandardoch pre informačné systémy verejnej správy. Taktiež je požadované vypracovať v súlade so zákonom č. 69/2018 Z. z. o kybernetickej bezpečnosti a o zmene a doplnení niektorých zákonov bezpečnostné opatrenia - úlohy, procesy, role a technológie v organizačnej, personálnej a technickej oblasti, ktorých cieľom je zabezpečenie kybernetickej bezpečnosti počas životného cyklu sietí a informačných systémov KSED.

Pre zabezpečenie súladu so zákonom č. 18/2018 Z. z. o ochrane osobných údajov (GDPR) je požadované počas projektu priebežne kontrolovať spôsob zapracovania požiadaviek do fungovania jednotlivých modulov informačného systému a implementovať nástroje pre anonymizáciu, resp. pseudonymizáciu osobných údajov.

SIŽP v súčasnosti zriaďuje organizačnú zložku formou pracovnej skupiny pre riadenie informačnej bezpečnosti v rámci SIŽP. Táto pracovná skupina zastreší riadenie informačnej bezpečnosti aj pre IS KSED.

V prostredí SIŽP je nasadené komplexné riešenie pre správu identít a ich oprávnení aplikačným riešením MS Active Directory (AD). Keďže k informačnému systému bude pristupovať cca 260 zamestnancov z rôznych lokalít, je požiadavka na riešenie konsolidácie identít a riadenie prístupov akútna a musí byť riešená v skorých štádiách projektu. Požadovaným výsledkom je federovaný model úložísk identít využitím existujúceho riešenia Active Directory, pričom v cloude sa bude nachádzať federovaná replika, na ktorú budú

pripojené jednotlivé informačné systémy. Tým sa musí zabezpečiť jednotný spôsob prihlasovania do jednotlivých modulov informačného systému.

Aplikačné servery, ktoré sú dostupné pre užívateľov z prostredia Internetu, musia byť umiestnené v samostatnej časti siete tzv. „DMZ“ zóne. Pre zabezpečenie prístupu podnikateľov ku službám informačného systému musí byť využitý autentifikačný modul ústredného portálu IAM ÚPVS. Prístup do „osobnej zóny“ tak bude umožnený len na základe overenia platného autentifikačného certifikátu uloženého na eID karte s čipom.

S ohľadom na citlivosť údajov spracovávaných informačným systémom musia jednotlivé jeho komponenty pracovať využitím https protokolu s bezpečnostným SSL certifikátom vydaným certifikačnou autoritou. Požaduje sa, aby úspešný uchádzač zabezpečil dodávku potrebných SSL certifikátov.

Riešenie bude v oblasti bezpečnosti a ochrany dát na technologickej úrovni v čo najvyššej možnej miere využívať existujúce bezpečnostné politiky, komponenty a technológie vládneho cloudu pre:

- monitoring sieťových prístupov, bezpečnosti dát na diskových poliach, loggovanie prístupov a auditový žurnál,
- riadenie prístupov k virtualizačnej platforme,
- centrálnu správu a pridelovanie rolí pre používanie aplikačných modulov,
- nástroje pre ochranu proti škodlivému softvéru,
- analytické nástroje pre monitorovanie a vyhodnocovanie bezpečnosti,
- nástroje pre testovanie a overovanie zraniteľnosti a odolnosti systému voči hrozbám.

Tieto technológie musia zabezpečovať vyššie uvedenú funkcionálnosť nie len na infraštruktúrnej úrovni, ale aj na aplikačnej úrovni a v rámci posúdenia modelu hrozieb, môžu byť v rámci projektu doplnené a implementované chýbajúce bezpečnostné prvky. V rámci projektu musí byť vykonané nezávislé penetračné testovanie.

Požaduje sa, aby mobilná aplikácia komunikovala s centrálnym serverom prostredníctvom zabezpečených webových služieb.

Mobilný agendový informačný systém KSED pre prácu kontrolórov v offline móde pracujúcich v teréne bude vyžadovať jednoznačnú preukázateľnosť osoby kontrolóra pri práci s aplikáciou. Preto je nevyhnutné implementovať dvojfaktorovú autentifikáciu kontrolóra pri práci s offline aplikáciou informačného systému. Pri voľbe technického riešenia dvojfaktorovej autentifikácie je nevyhnutné zohľadniť fakt, že kontrolóri sa pri práci môžu vyskytovať v lokalite bez dátového alebo telekomunikačného signálu, odporúča sa preto využiť biometrickú autentifikáciu (napr. odtlačok prsta alebo snímanie rohovky oka), špecifický PIN kód, alebo iné štandardne (bežne) využívané bezpečnostné riešenie. Údaje z offline aplikácie musia byť prenášané na centrálny server prostredníctvom zabezpečených webových služieb. Súčasne musí byť zabezpečený spoľahlivý a šifrovaný prenos údajov medzi mobilným zariadením a centrálnou databázou. Šifrovanie musí poskytnúť minimálne nasledovné možnosti:

- podpora operačného systému Windows a Android
- automatické prepínanie medzi Wi-fi sieťami, automatické prepínanie medzi Wi-fi a mobilnou sieťou a automatický výber najrýchlejšieho spojenia

- podpora 3G a 4G sietí
- udržiavanie pripojenia aj pri slabých alebo prerušovaných pokrytiach
- udržiavanie odoslaných a prijatých dát aj pri strate signálu
- zabezpečenie kompletného prenosu údajov aj po stratených paketoch
- spätné získavanie dát po opätovnom pripojení
- prenášanie už odoslaných dát pri zmene siete
- šifrovanie prenášaných dát

Systémové funkcie a rozhrania musia byť implementované tak, aby boli chránené proti škodlivému kódu.

Infraštruktúra musí zaručovať sieťovú bezpečnosť. Systém bude implementovaný s ohľadom na ochranu súkromia jeho používateľov a bude zaručovať bezpečný a riadený prístup k používateľským údajom.

Dodávané riešenie musí na serveroch poskytovať riešenie pre odhaľovanie a klasifikáciu zraniteľností podľa štandardu Common Vulnerability Scoring System (CVSSv3).

Aplikačné moduly IS KSED musia byť zabezpečené voči útokom typu SQL injection, cross site scripting a DOS (Denial of service) útokom.

IS KSED musí poskytovať prehľad auditového žurnálu a logovanie aktivít používateľov. Auditový žurnál musí obsahovať identifikáciu používateľa, dátum a čas aktivity, vykonaná aktivita používateľa a v prípade zmien údajov uloženie pôvodnej a novej hodnoty.

5.3.8 Požiadavky na škálovateľnosť

Požaduje sa, aby IS KSED bol škálovateľný horizontálne aj vertikálne, predovšetkým s ohľadom na možné budúce nároky na systém (počet používateľov, kapacita pre dátové úložiská, výkon a odozva systému).

Predpokladaný počet interných používateľov IS KSED je 260, pričom sa predpokladá denné používanie systému koncovými používateľmi. IS KSED preto musí zvládať paralelný prístup a rutinnú prácu 260 používateľov s informačným systémom. Pri takejto záťaži sa požaduje doba odozvy serverových funkcionalít IS KSED do 3 sekúnd, okrem prípadov hromadných dávkových spracovaní dát, resp. autonómnych hromadných funkcií, ktoré môžu spracovávať dáta v čase nižšej prevádzkovej záťaže systému (napríklad v nočných hodinách).

6 Opis predmetu zákazky pre služby podpory prevádzky a rozvoja IS KSED

Zabezpečenie prevádzky vychádza z predpokladu trvalej udržateľnosti celého riešenia IS KSED, minimálne po dobu 5 rokov od finančného ukončenia projektu.

Úroveň L1 podpory prevádzky IS KSED bude zabezpečená vlastnými personálnymi kapacitami SIŽP. Verejný obstarávateľ zabezpečí vlastnými kapacitami technickú podporu pracovných staníc používateľov, riadenie oprávnení, správu centrálného systému riadenia identít a riešenie prípadných problémov komunikačnej infraštruktúry na strane SIŽP. Taktiež zabezpečí riadenie nasadzovania aplikácií, prevádzku centrálnego helpdesku a poskytovanie základného poradenstva pre koncových používateľov informačného systému.

Úroveň L2 podpory prevádzky IS KSED bude zabezpečená poskytovateľom cloudových služieb vládneho cloud. Poskytovateľ cloud služieb zabezpečí podporu prevádzky infraštruktúry, platformových služieb a zabezpečí dostupnosť infraštruktúrnej časti riešenia.

Úroveň L3 podpory prevádzky IS KSED zabezpečí úspešný uchádzač na základe Zmluvy o poskytovaní služieb podpory prevádzky a rozvoja IS KSED. Úspešný uchádzač bude garantovať dostupnosť, funkčnosť a technickú podporu aplikačných komponentov riešenia. Zabezpečí riešenie aplikačných incidentov, realizáciu vyžiadaných úprav a zmiených konaní v informačnom systéme, a to podľa požiadaviek uvedených v nasledujúcich častiach opisu.

Verejný obstarávateľ, za účelom zabezpečenia prevádzky a rozvoja IS KSED, požaduje zabezpečiť poskytovanie nasledovných služieb:

- (i) Služby technickej podpory prevádzky IS KSED
- (ii) Služby rozvoja IS KSED na základe požiadaviek verejného obstarávateľa.

6.1 Požadované služby technickej podpory prevádzky IS KSED

Služby podpory prevádzky IS KSED zahŕňajú predovšetkým:

- Zabezpečenie bežnej servisnej podpory IS KSED odbornými zamestnancami úspešného uchádzača pre riešenie hlásených incidentov, a to denne, v čase od 5:00 do 23:00 hodiny.
- Odstraňovanie hlásených incidentov a odstraňovanie chýb v jednotlivých komponentoch IS KSED, brániacich bezproblémovému používaniu informačného systému, s dodržaním požadovaných reakčných časov, resp. poskytnutie náhradného riešenia pri riešení incidentov.
- Poskytnutie služieb v súvislosti s posudzovaním a riešením Incidentov v IS KSED, ktoré boli spôsobené nesprávnym fungovaním IS KSED.
- Poskytovanie odborných telefonických, mailových a osobných konzultácií pre kľúčových používateľov ohľadom poskytnutia odpovedí na otázky týkajúce sa problémových situácií, ktoré môžu vzniknúť pri používaní IS KSED, ako aj ohľadom spôsobu realizácie nových požiadaviek na IS KSED, a to počas pracovných dní, v čase od 8:00 do 16:00 hodiny.
- Realizáciu pravidelných preventívnych zásahov (profylaktika a monitoring) IS KSED minimálne raz za mesiac.

- Proaktívne upozorňovanie verejného obstarávateľa zo strany úspešného uchádzača na potrebné a vhodné úpravy a zmeny IS KSED.
- Servisná podpora licencovaných proprietárnych SW produktov - ich správa, poskytovanie a inštalácia nových verzií.

6.1.1 Zoznam činností vykonávaných v rámci Služieb podpory prevádzky

Služby podpory prevádzky IS KSED zahŕňajú nasledovné činnosti:

- riadenie a poskytovanie servisných služieb a činností HelpDesku,
- vedenie evidencie nahlásených Incidentov,
- prevádzka strediska HelpDesku,
- zber a evidencia Incidentov,
- identifikácia problému, jeho analýza a samotné riešenie,
- poskytovanie konzultácii o incidentoch,
- poskytovanie mailového/telefonického HelpDesku verejnému obstarávateľovi,
- projektové riadenie servisných činností,
- riešenie eskalácií,
- monitoring a poskytovanie údajov na základe špecifikácie verejného obstarávateľa,
- poskytovanie reportovania a štatistických hlásení, strojovo spracovateľným spôsobom s podporou publikácie reportov v internetovom prostredí na základe požiadaviek verejného obstarávateľa,
- profylaktika IS KSED - tieto činnosti sú realizované pravidelne a zahŕňajú nasledovné: pravidelná kontrola funkčnosti aplikácie, softvérového vybavenia, pravidelná kontrola nastavenia systému podľa naposledy odsúhlaseného stavu IS KSED, kontrola synchronizácie služieb v prípade clustrovaných služieb, kontrola správnosti smerovania, pravidelná kontrola parametrov systému definovaných v akceptačných a výkonnostných testoch,
- logovanie činností IS KSED za účelom optimálnej prevádzky, vyhodnocovania incidentov a zabezpečenia monitoringu,
- kontrola a vyhodnocovanie záznamov zo systémových logov, aplikačných logov, kontrola prostredia, v ktorom beží IS KSED,
- udržiavanie dokumentácie v aktuálnosti s notifikáciou zmien a sprístupnením aktualizovaných verzií verejnému obstarávateľovi,
- reportovanie zamerané na spracovávanie požadovaných reportov o incidentoch a operatívnych informácií o ich riešení,
- upgrade, hardvérová, softvérová a technická podpora pre kľúčové softvérové komponenty IS KSED. Zabezpečenie plného administrátorského prístupu zástupcu verejného obstarávateľa k IS KSED.

6.1.2 Požiadavky na riešenie incidentov

Verejný obstarávateľ požaduje od úspešného uchádzača sprístupniť pre určených pracovníkov verejného obstarávateľa Helpdesk pre nahlásovanie incidentov a riadenie životného cyklu ich riešenia. Helpdesk musí zaznamenávať transparentne všetky udalosti, na základe ktorých bude možné preukázateľne dokladovať plnenie poskytovaných služieb a reakčných časov.

Helpdesk musí mať funkčnosť automatickej mailovej notifikácie zodpovedných zamestnancov verejného obstarávateľa pri akejkoľvek zmene stavu riešenia nahláseného incidentu. Súčasťou používateľského rozhrania musí byť možnosť nahráť viaceré prílohy k incidentu (obrázky, dokumenty a pod.) a sledovať komunikáciu medzi verejným obstarávateľom a úspešným uchádzačom v logu komunikácie. V prípade nedostupnosti Helpdesku musí úspešný uchádzač poskytnúť náhradné riešenie pre hlásenie incidentov, a to až do doby opätovného sprístupnenia Helpdesku.

Na podporu, údržbu a úpravy IS KSED bude úspešný uchádzač prevádzkovať Helpdesk, ktorý bude poskytovať službu tímu druhoúrovňovej podpory, ako aj nasledovné funkcie:

- garantovaná dostupnosť služieb helpdesku denne v režime 18x7, v čase od 05:00 do 23:00
- garantovaná spätná väzba po vyriešení Incidentu,
- monitorovanie priebehu pri riešení Incidentov,
- garantované doby riešenia Incidentov,
- evidenciu všetkých Incidentov, ich kategorizáciu, vyhodnocovanie, a následné reportovanie,
- eskalácia riešenia požiadaviek zo strany kľúčových používateľov.

Nahlasovanie incidentov:

Verejný obstarávateľ dodá úspešnému uchádzačovi zoznam oprávnených kontaktných osôb a kľúčových používateľov. Kontaktné osoby sú výhradne oprávnené nahlasovať Incidenty zo strany verejného obstarávateľa na helpdesk úspešného uchádzača. Kľúčoví používatelia sú oprávnení komunikovať s pracovníkmi úspešného uchádzača v rámci riešenia incidentu. Zoznam oprávnených kontaktných osôb a kľúčových používateľov bude obsahovať kontaktné údaje - mená, priezviská, telefónne čísla, emailové adresy pracovníkov verejného obstarávateľa. Verejný obstarávateľ sa zaväzuje udržiavať zoznam aktuálny a prípadné zmeny v tomto zozname (aktualizácie zoznamu) písomne oznámiť úspešnému uchádzačovi do 15 kalendárnych dní od vykonania zmeny.

Verejný obstarávateľ bude pri využívaní Služieb helpdesk nahlasovať incidenty:

1. prostredníctvom používateľského rozhrania aplikácie určenej na helpdesk.

Helpdesk musí umožňovať sledovanie termínu nahlásenia incidentu, prijatia incidentu, zmeny stavu incidentu, vyriešenie incidentu, odstúpenie incidentu na riešenie alebo otestovanie verejnemu obstarávateľovi, opätovné spracovanie incidentu v prípade neakceptácie verejným obstarávateľom.

2. V prípade potreby môžu oprávnené osoby komunikovať telefonicky, pričom obsah komunikácie bude zaznamenaný následne úspešným uchádzačom v aplikácii určenej na poskytovanie služieb helpdesku. Verejný obstarávateľ zabezpečí tím prvoúrovňovej podpory helpdesku pre koncových používateľov. Bude zabezpečovať príjem dotazov, požiadaviek a chýb od koncových používateľov, evidenciu prijatých dotazov, požiadaviek a chýb, identifikáciu a riešenie prijatých dotazov, požiadaviek a chýb v rámci získaných poznatkov zo školení. Zároveň bude komunikovať s tímom druhoúrovňovej podpory úspešného uchádzača. Túto službu bude poskytovať počas pracovných dní okrem štátnych sviatkov v časoch od 8:00 do 16:00.

Inštaláciu opravných verzií komponentov KSED bude vykonávať úspešný uchádzač do prostredia vládneho cloudu, v súčinnosti s určenými zamestnancami verejného obstarávateľa.

6.1.3 Parametre kvality poskytovanej služby podpory prevádzky

Kvalita služieb podpory prevádzky IS KSED je definovaná nasledujúcimi ukazovateľmi:

1. Garantovaná dostupnosť Helpdesku denne v režime 18x7, v čase od 05:00 do 23:00 hod.
2. Reakčné doby:

Úspešný uchádzač sa zaväzuje dodržiavať nasledovnú garantovanú dobu odozvy a dobu riešenia incidentov (čas je počítaný iba v rámci daného časového pokrytia garantovanej dostupnosti Helpdesku od okamihu nahlásenia incidentu a prerušuje sa po dobu omeškania s poskytnutím požadovanej oprávnenej súčinnosti zo strany verejného obstarávateľa):

Kategória incidentu	Fáza plnenia (riešenia incidentu)	Reakčná doba
A - Kritický / Bezpečnostný	Doba odozvy	1 hod
	Doba zabezpečenia náhradného riešenia	4 hod
	Doba trvalého vyriešenia	8 hod
B - Vysoký	Doba odozvy	4 hod
	Doba zabezpečenia náhradného riešenia	18 hod
	Doba trvalého vyriešenia	36 hod
C - Normálny	Doba odozvy	4 hod
	Doba zabezpečenia náhradného riešenia	36 hod
	Doba trvalého vyriešenia	90 hod

Incidenty budú zaradené do jednej z kategórií:

- A - Kritický incident: Systém ako celok zlyhal a je mimo prevádzky. Nie je známe žiadne dočasné riešenie ani alternatíva, ktorá by viedla k opätovnému sprevádzkovaniu systému aspoň v obmedzenom stave.
- A - Bezpečnostný incident: je akýkoľvek spôsob narušenia bezpečnosti IS KSED, ako aj akákoľvek bezpečnostná udalosť (udalosť, ktorá bezprostredne ohrozila aktívum alebo činnosť verejného obstarávateľa), akékoľvek porušenie bezpečnostnej politiky verejného obstarávateľa a pravidiel súvisiacich s bezpečnosťou informačných systémov verejnej správy. Pokiaľ nie je stanovené inak, platia pre povinnosti úspešného uchádzača pri riešení bezpečnostného incidentu ustanovenia o kritickom incidente.
- B – Vysoký incident: Systém má výrazne obmedzenú schopnosť prevádzky. Hlavné komponenty nefungujú a v prevádzke vykazujú vady. Kľúčová funkcionálna je obmedzená.
- C – Normálny incident: Systém vykazuje výpadok menej dôležitej funkcionality alebo komponentu, ktorý nemá kritický dopad na užívateľov ale funkčnosť systému je obmedzená. Systém nespôsobuje trvalú stratu údajov alebo ich vážne poškodenie.

Zaradenie incidentu do príslušnej kategórie je na prvotnom posúdení verejného obstarávateľa. V prípade rozporu o zaradení incidentu budú obe strany rokovať o zaradení vady do príslušnej kategórie.

Verejný obstarávateľ požaduje poskytovať služby podpory prevádzky IS KSED denne v režime 18x7, v čase od 05:00 do 23:00 hod.

6.1.4 Požiadavky na zabezpečenie dostupnosti služieb IS KSED

Požaduje sa zabezpečiť garantovanú dostupnosť aplikačných služieb IS KSED na úrovni 99%. Dostupnosť aplikačných služieb sa vyhodnocuje jedenkrát mesačne za predchádzajúci kalendárny mesiac na základe výpočtu:

$$\text{DOSTUPNOSŤ} = \frac{\text{CC} - \text{CCNS}}{\text{CC}} \times 100\% , \text{ kde}$$

CC - celkový čas posudzovaného obdobia (súčet hodín pracovnej doby počas ktorej majú byť aplikačné služby dostupné)

CCNS - celkový čas nedostupnosti aplikačných služieb za posudzované obdobie

Vzhľadom na charakter poskytovaných služieb, bude IS KSED prevádzkovaný ako nekritický z hľadiska vysokej dostupnosti a nepretržitej prevádzky. Požadované parametre kvality poskytovanej služby:

- Služby budú dostupné denne v režime 18x7, v čase od 05:00 do 23:00 hod.
- Pre sledovanie parametrov kvality dostupnosti služieb sa počítajú len Incidenty spôsobujúce úplnú nedostupnosť alebo zásadné obmedzenie funkcionality, v dôsledku ktorého nie sú služby poskytované počas doby trvania incidentu.
- Výpadok služby počas schválenej odstávky sa nezaráta do parametrov sledovania dostupnosti služby.
- Nevyhnutnú odstávku systému IS KSED je možné realizovať iba mimo pracovného času, t.j. mimo časového okna v pracovné dni medzi 8:00 až 16:00.

6.1.5 Akceptačné konanie

Úspešný uchádzač sa zaväzuje poskytovať služby podpory prevádzky sústavne počas trvania servisnej zmluvy, pričom akceptácia tohto plnenia je vykonaná na mesačnej báze po skončení daného kalendárneho mesiaca. Fakturácia je vykonávaná mesačne elektronicky a písomne, pričom prílohou faktúry je štatistické hlásenie o vykonaných službách podpory prevádzky obsahujúce Report o incidentoch, monitoring a poskytovanie údajov na základe požiadaviek verejného obstarávateľa a Report o profylaktických činnostiach, ktorý nie je predmetom schvaľovania ani hodnotenia úrovne poskytovania služieb.

Verejný obstarávateľ môže zaslať pripomienky k poskytnutým službám podpory prevádzky a/alebo dokumentácii v lehote do 10 kalendárnych dní e-mailom odo dňa poskytnutia služieb. Úspešný uchádzač je povinný pripomienky zohľadniť a zapracovať a poskytovať služby v súlade so zapracovanými pripomienkami. V prípade, ak nie je možné niektorú

z pripomienok akceptovať, úspešný uchádzač túto skutočnosť bezodkladne oznámi a vysvetlí verejnému obstarávateľovi.

Report o incidentoch:

Úspešný uchádzač zabezpečí emailové zasielanie štatistických hlásení verejnému obstarávateľovi (prostredníctvom kontaktných osôb) vo forme podrobných reportov o vykonaných službách podpory. Podrobný report za každý kalendárny mesiac bude verejnému obstarávateľovi doručený najneskôr k 5. dňu nasledujúceho kalendárneho mesiaca a bude obsahovať minimálne nasledujúce informácie za každý incident:

Údaj	Popis
Evidenčné číslo	Evidenčné číslo servisného hlásenia v Helpdesk
Názov	Predmet servisnej požiadavky
Popis	Popis - úplné znenie Servisnej požiadavky
Typ	Typ Servisnej požiadavky (incident, problém, požiadavka na zmenu, iná servisná požiadavka)
Kontakt zákazníka	Oprávnená kontaktná osoba, ktorá nahlásila Servisnú požiadavku
Dátum a čas prijatia	Dátum a čas prijatia servisnej požiadavky
Dátum a čas riešenia	Dátum a čas skutočného riešenia servisnej požiadavky
Konfiguračná položka	Dotknutá konfiguračná položka, ktorá je predmetom servisnej požiadavky
Stav	Stav riešenia servisnej požiadavky

Reporty budú dodávané v tabuľkovej elektronickej forme. Reporty budú obsahovať všetky náležitosti a činnosti, ktoré boli zo strany úspešného uchádzača vykonané v rámci poskytovania služieb podpory prevádzky v danom období.

Stupne hodnotenia riešenia incidentov:

- Nevyriešené: incident nebol vyriešený/odstránený. Súčasťou hodnotenia musí byť odôvodnenie rozhodnutia zo strany verejného obstarávateľa o neakceptovaní riešenia incidentu.
- Otvorené: neuplynula doba pre riešenie incidentu;
- Vyriešené: incident bol vyriešený/odstránený.
- Dočasná obnova prevádzky: bolo nasadené dočasné riešenie.

6.1.6 Požiadavky na preventívne zásahy IS KSED

Preventívne zásahy zahŕňajú:

- realizáciu profylaktiky, teda skontrolovanie nastavení a konfigurácie jednotlivých softvérových komponentov a modulov IS KSED, kontroly log súborov, kontroly diskových kapacít a odstránenia prípadných identifikovaných problémov.
- pravidelné sledovanie zraniteľností a realizáciu penetračného testovania jednotlivých modulov IS KSED v súlade s bezpečnostnými požiadavkami podľa aktuálne platnej legislatívy v súlade so štandardami platnými pre informačné systémy verejnej správy ako aj uznávanými bezpečnostnými normami a metodikami penetračného testovania.

Zraniteľnosti musia byť klasifikované podľa štandardu Common Vulnerability Scoring System (CVSSv3).

- aktualizáciu dokumentácie postupov zálohovania, plánu obnovy systémov v prípade havárií a bezpečnostných predpisov.

Výsledky profylaktiky, posúdenia zraniteľností a výsledky penetračného testovania bude predkladať úspešný uchádzač verejnému obstarávateľovi spolu s dokumentáciou vykonaných opatrení v prípade implementácie ochrany pred zistenými zraniteľnosťami a bezpečnostnými incidentami. Report o profylaktických činnostiach bude obsahovať minimálne nasledovné položky:

- Identifikácia komponentu prípadne funkčnej časti IS KSED, na ktorom sa profylaktické činnosti vykonávali.
- Popis činností, ktoré sa vykonali, s uvedením časových intervalov, kedy sa zásah vykonával.

Report profylaktických činností predstavuje záznam paušálnych činností vykonaných v príslušnom období a nie je predmetom schvaľovania ani hodnotenia úrovne poskytovania služieb. Úspešný uchádzač ho zašle v elektronickej forme verejnému obstarávateľovi vždy do 5. kalendárneho dňa po ukončení príslušného obdobia poskytovania služby a priloží ako prílohu k faktúre.

6.1.7 Požiadavky na služby podpory proprietárnych SW produktov

Služby podpory proprietárnych SW produktov zahŕňajú poskytovanie upgrade a softvérovej a technickej podpory pre kľúčové softvérové komponenty IS KSED.

V rámci služieb podpory proprietárnych SW produktov sa poskytovateľ zaväzuje zabezpečiť:

- dodanie najnovšej aktualizácie pre všetky uvedené produkty
- technickú podporu (cez mail prípadne telefón) pre všetky uvedené produkty počas pracovných dní od 8:00 do 16:00;
- poskytnutie záplat pre všetky produkty počas pracovných dní od 8:00 do 16:00;
- informovanie objednávateľa o nových technických možnostiach a riešeniach uvedených produktov a iných noviniek (minimálne 1x za štvrt'rok).

6.2 Požadované služby rozvoja IS KSED

Služby rozvoja IS KSED budú zahŕňať predovšetkým:

- Implementáciu legislatívnych zmien do IS KSED
- Realizáciu zmien funkčnosti, rozšírení, integrácií, konfigurácií a nastavení IS KSED na základe požiadaviek verejného obstarávateľa a aktualizácia príslušnej dokumentácie IS KSED.

6.2.1 Požiadavky na implementáciu legislatívnych zmien

V záujme dlhodobej udržateľnosti IS KSED je nevyhnutné zabezpečiť priebežný súlad informačného systému s relevantnou aktuálne platnou legislatívou, a to počas celej doby platnosti zmluvy o poskytovaní služieb prevádzky a rozvoja IS KSED.

V rámci rozvojových aktivít bude zabezpečené, aby funkcionality IS KSED bola v súlade s legislatívou týkajúcou sa starostlivosti o životné prostredie, legislatívou platnou pre útvary inšpekcie ochrany vôd, útvary inšpekcie ochrany ovzdušia, útvary inšpekcie odpadového hospodárstva, útvary inšpekcie ochrany prírody a krajiny, útvary inšpekcie biologickej bezpečnosti, útvary integrovaného povoľovania a kontroly a tiež legislatívou týkajúcou sa informačných systémov verejnej správy.

6.2.2 Požiadavky na realizáciu zmien IS KSED na základe požiadaviek verejného obstarávateľa

Rozvoj IS KSED bude vykonávať verejný obstarávateľ na základe požiadaviek príslušných útvarov verejného obstarávateľa. Služby rozvoja zahŕňajú predovšetkým:

- zvyšovanie automatizácie a elektronizácie procesov a činností SIŽP,
- úprava existujúcich a implementácia nových procesov SIŽP,
- úprava a rozširovanie funkcionality IS KSED podľa prevádzkových potrieb,
- konsolidácia údajovej základne a dátové integrácie,
- aktualizácia existujúcich integračných rozhraní a implementácia nových integračných rozhraní na systémy inštitúcií štátnej a verejnej správy,
- implementácia integrácií v procese elektronickej komunikácie,
- úprava a dopĺňanie nových výstupných zostáv a reportov,
- technologické úpravy a upgrade softvérových komponentov vyvolané upgradom systémových komponentov (operačné systémy, verzie databáz, internetové prehliadače a pod.),
- reinstalácie a rekonfigurácie modulov a softvérových komponentov IS KSED v prípade technologických zmien v prostredí vládneho cloud,
- verejným obstarávateľom vyžiadané školenia pre nové verzie modulov IS KSED,
- verejným obstarávateľom vyžiadané administrátorské práce.

6.2.3 Postup objednania služby rozvoja

Služby rozvoja IS KSED bude úspešný uchádzač vykonávať výlučne na základe objednávky zo strany oprávnenej osoby verejného obstarávateľa. Proces objednania Služby rozvoja sa začína vytvorením Požiadavky na zmenu a jej predložením úspešnému uchádzačovi. Požiadavku na zmenu je oprávnená predložiť len Kontaktná osoba verejného obstarávateľa uvedená v zozname kontaktných osôb. Jednotný formulár Požiadavky na zmenu bude obsahovať:

Požiadavka na zmenu	Číslo Zmeny z Helpdesk
---------------------	------------------------

Iniciátor zmeny (Objednávateľ):	
Manažér zmien (Objednávateľ):	
Dátum a čas zadania požiadavky:	
Požadovaný termín realizácie zmeny:	
Kategória zmeny :	
Detailný popis požiadavky na zmenu:	
Prílohy:	

Objednávke musí predchádzať vypracovanie Cenovej kalkulácie úspešným uchádzačom v rozsahu požiadaviek definovaných verejným obstarávateľom, a to najneskôr do 15 (pätnástich) pracovných dní od doručenia požiadaviek verejným obstarávateľom. Na základe Požiadavky na zmenu vypracuje úspešný uchádzač záväzný rozpočet realizácie zmeny vo forme Cenovej kalkulácie, ktorej prílohou bude:

- vlastná cenová kalkulácia
- podrobný návrh riešenia vo forme Štúdie realizovateľnosti a analýzy dopadu, v ktorej bude uvedené, ktoré iné časti funkčnosti IS KSED budú ovplyvnené realizáciou zmeny. Návrh riešenia musí byť vypracovaný v súlade s platnými bezpečnostnými požiadavkami a štandardmi platnými pre informačné systémy verejnej správy.
- predpokladaný harmonogram prác s uvedením navrhovanej doby odovzdania zmeny vo forme Plánu realizácie zmeny, ktorého súčasťou bude aj špecifikácia Akceptačných testov zmeny.

Pre vypracovanie návrhu riešenia verejný obstarávateľ poskytne úspešnému uchádzačovi súčinnosť nevyhnutnú na jeho vypracovanie. Po doručení Cenovej kalkulácie verejný obstarávateľ písomne oznámi úspešnému uchádzačovi svoje rozhodnutie, a to:

- v prípade schválenia Cenovej kalkulácie doručí úspešnému uchádzačovi záväznú písomnú objednávku podpísanú oprávnenou kontaktnou osobou,
- v prípade neschválenia Cenovej kalkulácie doručí úspešnému uchádzačovi elektronické oznámenie o neschválení.

K realizácií Služby rozvoja úspešným uchádzačom dôjde až po prijatí záväznej písomnej objednávky. Neoddeliteľnou súčasťou objednávky bude aj Cenová kalkulácia, vrátane jej príloh. Formulár objednávky na realizáciu zmeny:

Objednávka realizácie zmeny

Číslo Zmeny z HelpDesku:	
číslo objednávky:	
Predmet objednávky:	
Prácnosť v MD:	
Cenová ponuka:	
Harmonogram plnenia:	
Objednávku vystavil:	
Dátum vystavenia:	
Podpis:	

V prípade, že verejný obstarávateľ vo svojom písomnom vyjadrení nebude súhlasiť s Cenovou kalkuláciou úspešného uchádzača a nedôjde ani k doručeniu písomnej záväznej objednávky verejného obstarávateľa úspešnému uchádzačovi, Požiadavka na zmenu nebude realizovaná, pokiaľ sa zmluvné strany vzájomne písomne nedohodnú inak.

Počas realizácie zmeny bude úspešný uchádzač pravidelne aktualizovať a predkladať verejnému obstarávateľovi Plán realizácie zmeny spolu s odpočtom vykonaných prác, a to vždy k prvému dňu mesiaca nasledujúceho po prijatí písomnej Objednávky verejného obstarávateľa, až do dňa podpisu Akceptačného protokolu alebo písomného odôvodnenia verejného obstarávateľa o neakceptovaní požadovaných služieb.

Pri akejkol'vek úprave alebo zmene IS KSED je úspešný uchádzač povinný doplniť a aktualizovať všetku súvisiacu dokumentáciu. Zmenená a doplnená dokumentácia musí byť nevyhnutnou súčasťou odovzdania zmeny IS KSED do prevádzky.

6.2.4 Parametre kvality poskytovanej služby

V rámci Akceptačného testovania v testovacom a produkčnom prostredí verejný obstarávateľ overí súlad dodaného Komponentu s funkčnosťou uvedenou v Objednávke a jej prílohách. Minimálna vyžadovaná úroveň poskytnutia Služby rozvoja je stanovená počtom a závažnosťou Defektov zistených v rámci Akceptačného testovania tak, ako je to uvedené v nasledujúcej tabuľke.

Kategória	Popis	Povolený počet defektov
A - Kritická	<p>System ako celok zlyhal a je mimo prevádzky. Nie je známe žiadne opätovnému sprevádzkovaniu systému aspoň v obmedzenom stave.</p> <p>Výrazná odchýlka od požadovanej funkčnosti uvedenej v schválenej Cenovej kalkulácii.</p>	0

B – Vysoká	System má výrazne obmedzenú schopnosť prevádzky. Hlavné komponenty nefungujú a v prevádzke vykazujú vady. Kľúčová funkcionality je obmedzená.	5
C - Normálna	System vykazuje výpadok menej dôležitej funkcionality alebo systému je obmedzená. System nespôsobuje trvalú stratu údajov alebo ich vážne poškodenie.	8

Zistenie väčšieho počtu defektov kategórie vysoká alebo akéhokoľvek defektu kategórie kritická znamená, že úspešný uchádzač nedosiahol minimálnu vyžadovanú úroveň poskytovanej služby a akceptačné testovanie nebolo úspešné.

6.2.5 Akceptačné konanie

Úspešný uchádzač sa zaväzuje poskytovať Služby rozvoja na základe Objednávky na realizáciu zmeny doručenej verejným obstarávateľom úspešnému uchádzačovi. Úspešný uchádzač potvrdí verejnemu obstarávateľovi prijatie objednávky bez zbytočného odkladu po jej doručení. Pre zamedzenie pochybností, potvrdenie prijatia objednávky sa považuje za akceptáciu objednávky.

Na odovzdanie príslušného plnenia vyzve úspešný uchádzač verejného obstarávateľa písomne a elektronicky minimálne 2 kalendárne dni pred termínom odovzdania plnenia po úspešnom ukončení akceptačného testovania. Verejný obstarávateľ sa zaväzuje umožniť úspešnému uchádzačovi odovzdanie plnenia do 2 kalendárnych dní od doručenia písomného oznámenia úspešného uchádzača, že príslušné plnenie bolo poskytnuté a že je pripravené na odovzdanie. Odovzdanie a prevzatie jednotlivých plnení sa uskutoční na základe akceptačného protokolu, ktorý podpisujú zástupcovia oboch Zmluvných strán.

Verejný obstarávateľ je oprávnený odmietnuť podpísanie akceptačného protokolu písomne a elektronicky s uvedením dôvodov odmietnutia prevzatia príslušného plnenia. Toto odôvodnenie je verejný obstarávateľ povinný doručiť úspešnému uchádzačovi bezodkladne, najneskôr do 5 pracovných dní odo dňa odovzdávania plnenia úspešným uchádzačom verejnemu obstarávateľovi.

Vzor akceptačného protokolu:

	Akceptačný protokol k zmene	Číslo Zmeny:
ID objednávky:		
Dátum vystavenia objednávky:		
Iniciátor zmeny:		
Manažér zmien:		

Plánovaný termín ukončenia realizácie:	
Krátky popis požiadavky na zmenu:	
Popis predmetu akceptácie	
Výsledok testovania:	<i>Popis výsledkov akceptačného testovania v produkčnom prostredí</i>
Výsledok nasadenia zmeny:	<i>Popis priebehu - bez problémov, vyskytli sa chyby - ich popis</i>
Realizácia školení	<i>Zoznam zrealizovaných školení.</i>
Odobznanie dokumentácie:	<i>Zoznam odovzdanej dokumentácie.</i>
Akceptácia realizácie Zmeny Akceptácia Zmeny schvaľovacou autoritou	
Iniciátor zmeny (Hlavný používateľ)	Schvaľovateľ za ú IT - Manažér zmien
Meno:	Meno:
Funkcia:	Funkcia:
Dátum:	Dátum:
Podpis:	Podpis:

6.2.6 Hodnotenie kvality poskytnutej služby

Hodnotenie poskytnutej Služby rozvoja je vykonané Akceptačným testovaním, ktoré je zároveň minimálnym vyžadovaným predpokladom pre akceptáciu zmeny. Akceptačné testovanie prebieha podľa špecifikácie uvedenej v Pláne realizácie zmeny v testovacom prostredí verejného obstarávateľa (požadovanú funkčnosť uvedie verejný obstarávateľ v Požiadavke na zmenu).

Zmluvné strany potvrdia poskytnutie Služieb rozvoja Akceptačným protokolom, pričom pre účely úhrady ceny za poskytnuté služby sa rozlišuje úroveň akceptácie nasledovne:

- Neakceptované - výstupom je písomné odôvodnenie rozhodnutia zo strany verejného obstarávateľa o neakceptovaní požadovanej Služby. V danom prípade nemá úspešný uchádzač právo na úhradu ceny za uvedené Služby. Po vzájomnej dohode môže úspešný uchádzač vyzvať verejného obstarávateľa k akceptácii v dodatočnom termíne.
- Akceptované - výstupom je podpísanie Akceptačného protokolu zo strany oprávnených osôb úspešného uchádzača a verejného obstarávateľa.

Pokiaľ sa zmluvné strany nedohodnú inak, verejný obstarávateľ sa zaväzuje akceptovať implementované zmeny, ak spĺňajú požiadavky v zmysle obojstranne odsúhlasených

funkčných špecifikácií uvedených v objednávke a jej prílohách, po úspešnom ukončení akceptačného testovania a zároveň počet nevyriešených Defektov k termínu ukončenia Akceptačných testov neprevýši stanovené limity.

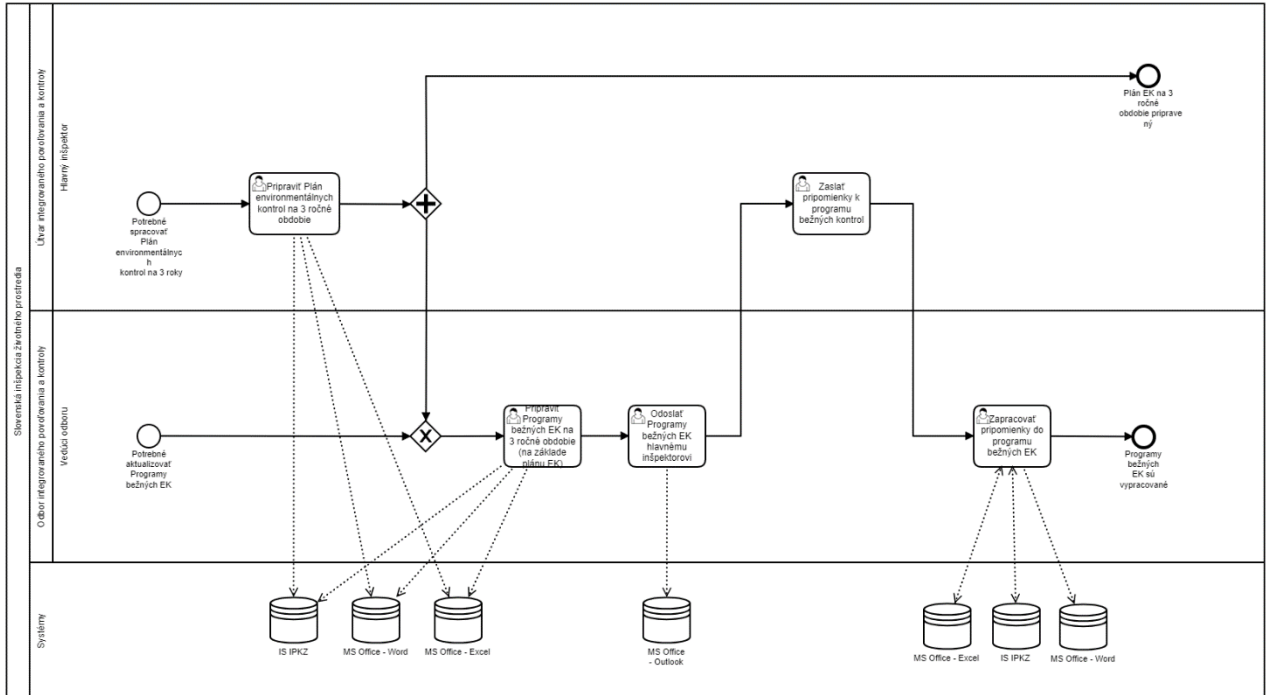
Akceptačný protokol s úrovňou akceptácie „Akceptované“ podpísaný oprávnenými osobami verejného obstarávateľa a úspešného uchádzača slúži ako podklad pre vystavenie príslušnej faktúry úspešným uchádzačom a úhradu ceny za Služby rozvoja v zmysle Cenovej kalkulácie úspešného uchádzača.

7 Prílohy

7.1 Príloha č. 1 Popis súčasného stavu procesov SIŽP

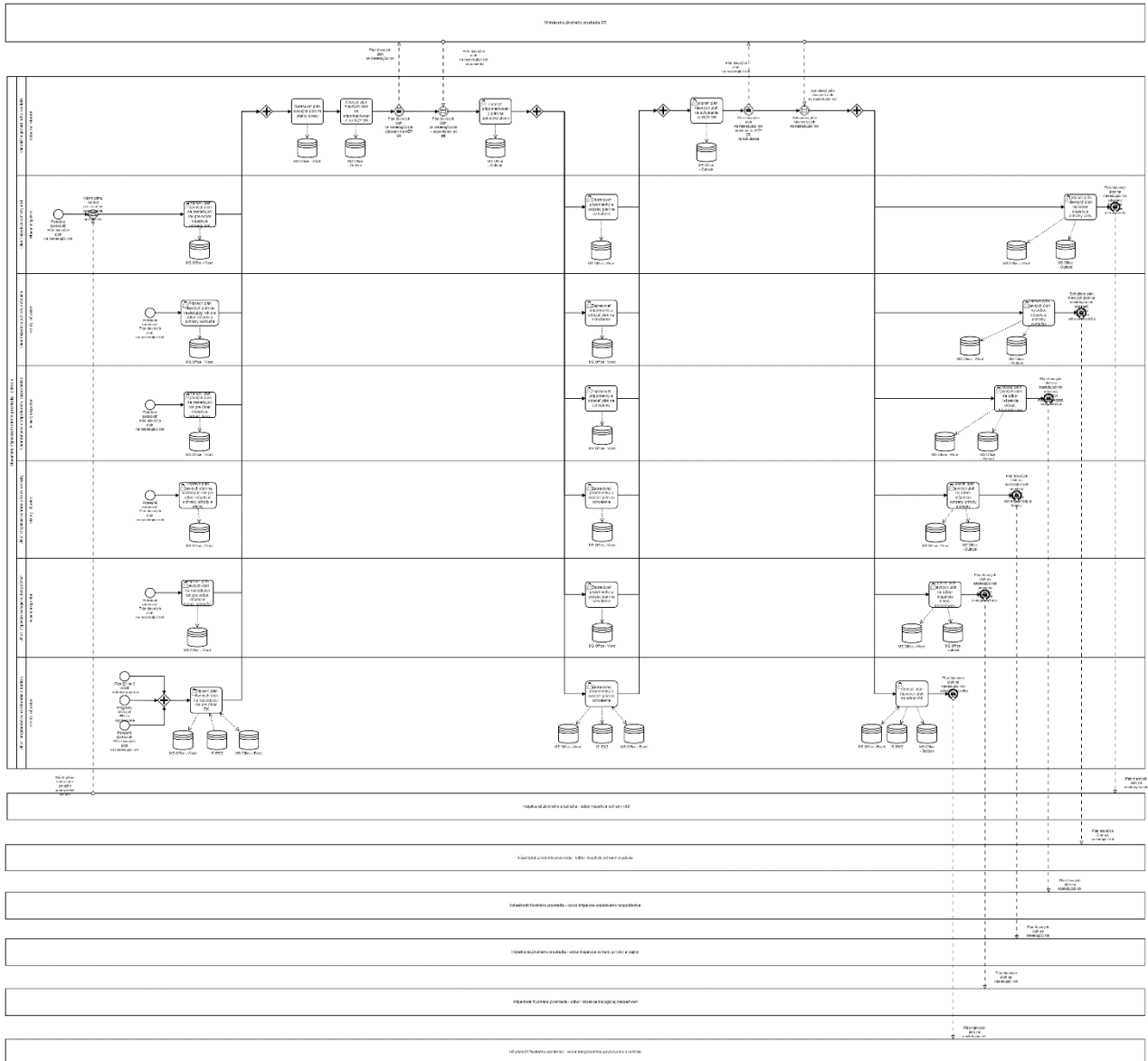
7.1.1 Plánovanie

7.1.1.1 PLÁNOVANIE ENVIRONMENTÁLNYCH A BEŽNÝCH KONTROL



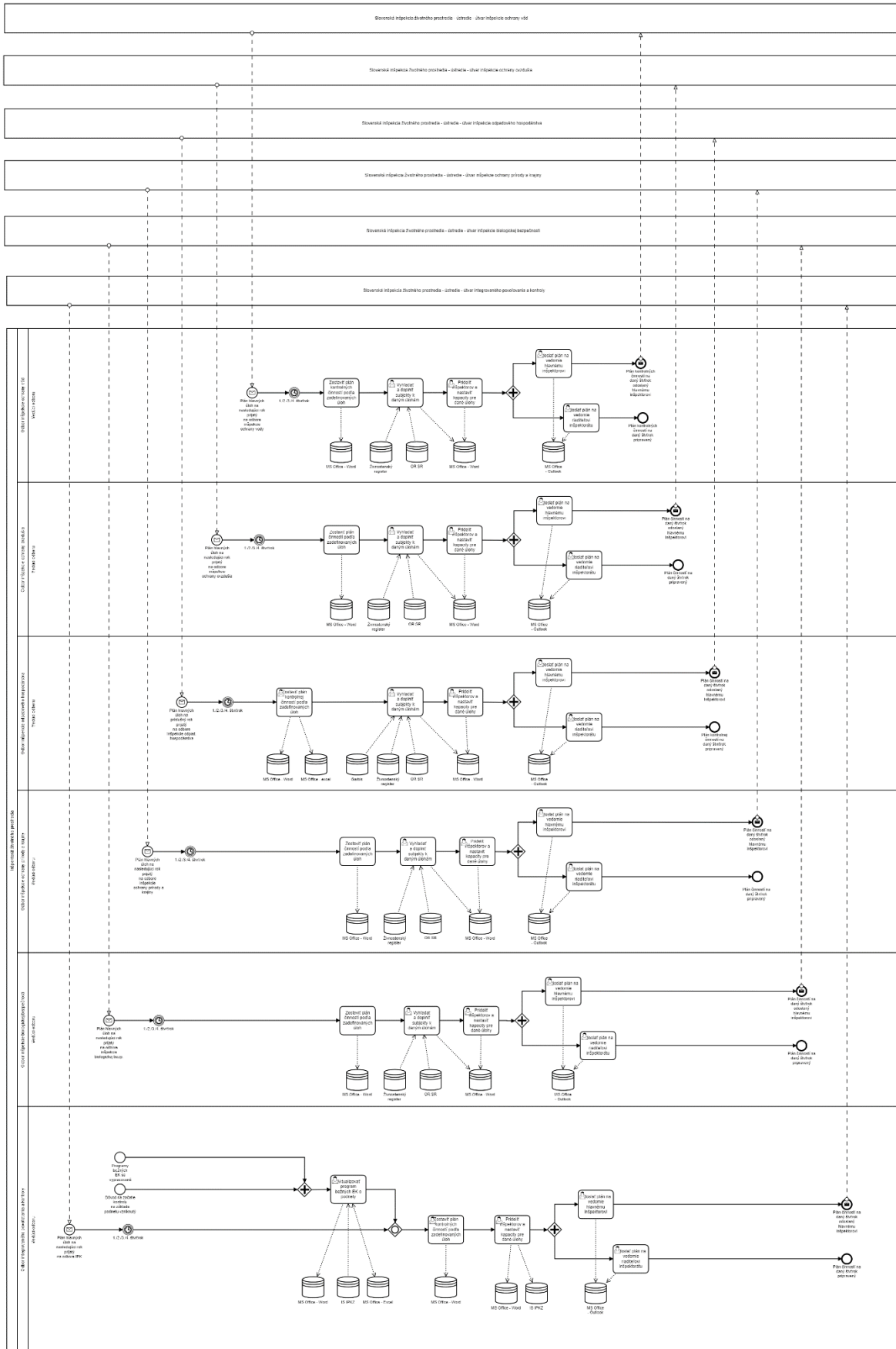
Plánovanie environmentálnych a bežných kontrol.png

7.1.1.2 PLÁNOVANIE HLAVNÝCH ÚLOH (ÚSTREDIE)



Plánovanie hlavných úloh (ústredie).png

7.1.1.3 TVORBA PLÁNU KONTROLNÝCH ČINNOSTÍ (INŠPEKTORÁTY)



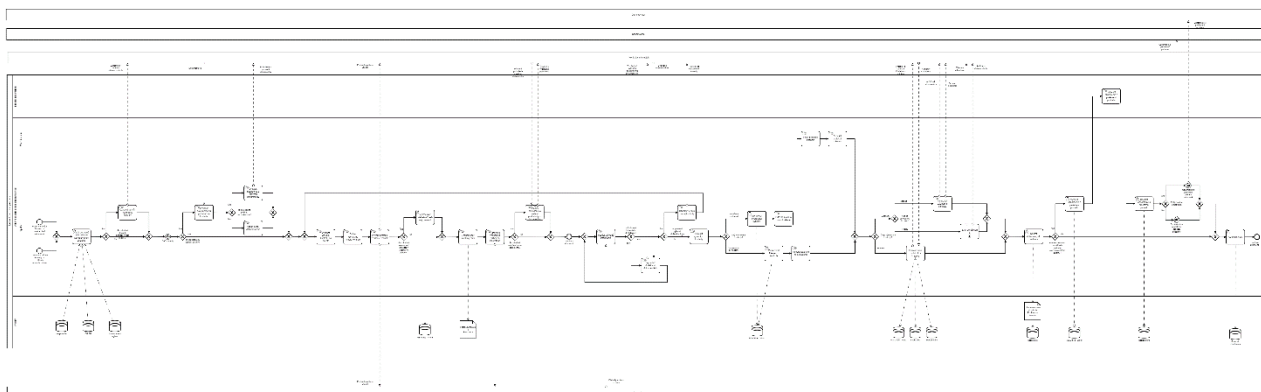


Tvorba plánu kontrolných činností (inšpektoráty).png

7.1.2 Výkon kontrolnej činnosti

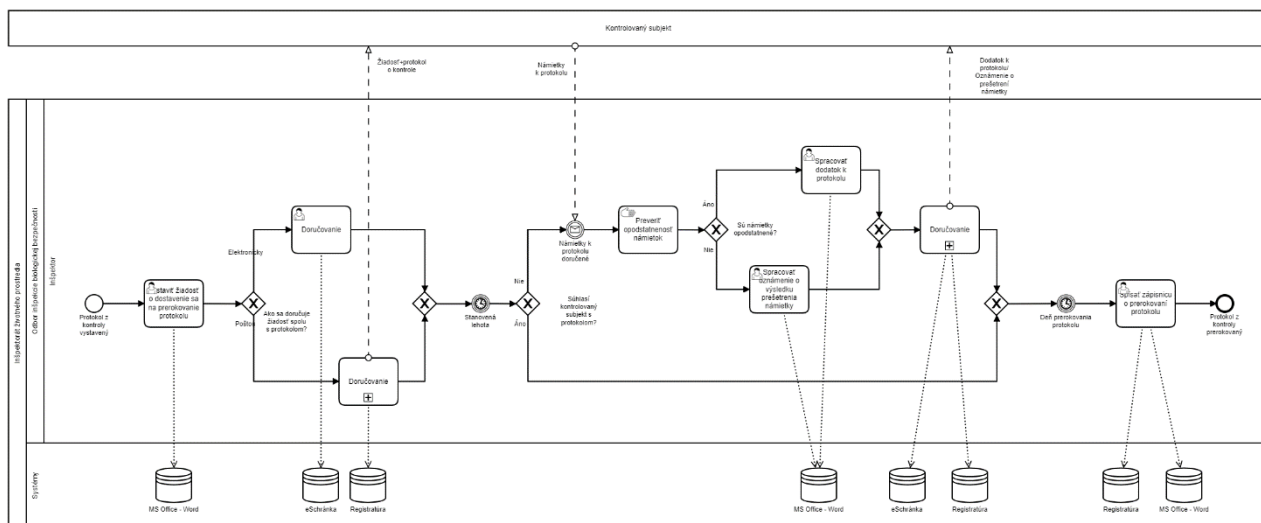
7.1.2.1 BIOLOGICKÁ BEZPEČNOSŤ

Vykonanie kontrolnej činnosti - biologická bezpečnosť



Vykonanie kontrolnej činnosti - biologická bezpečnosť.png

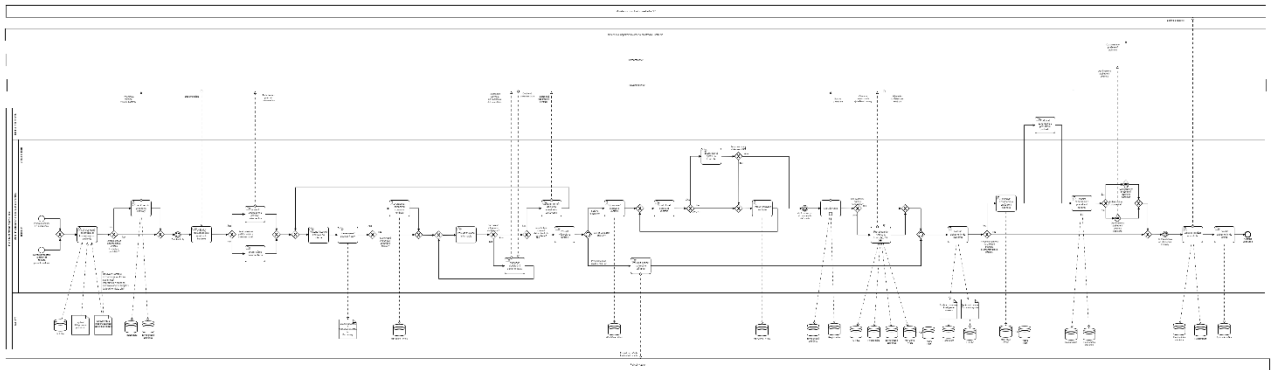
Prerokovanie protokolu o kontrole - biologická bezpečnosť



Prerokovanie protokolu o kontrole - biologická bezpečnosť.png

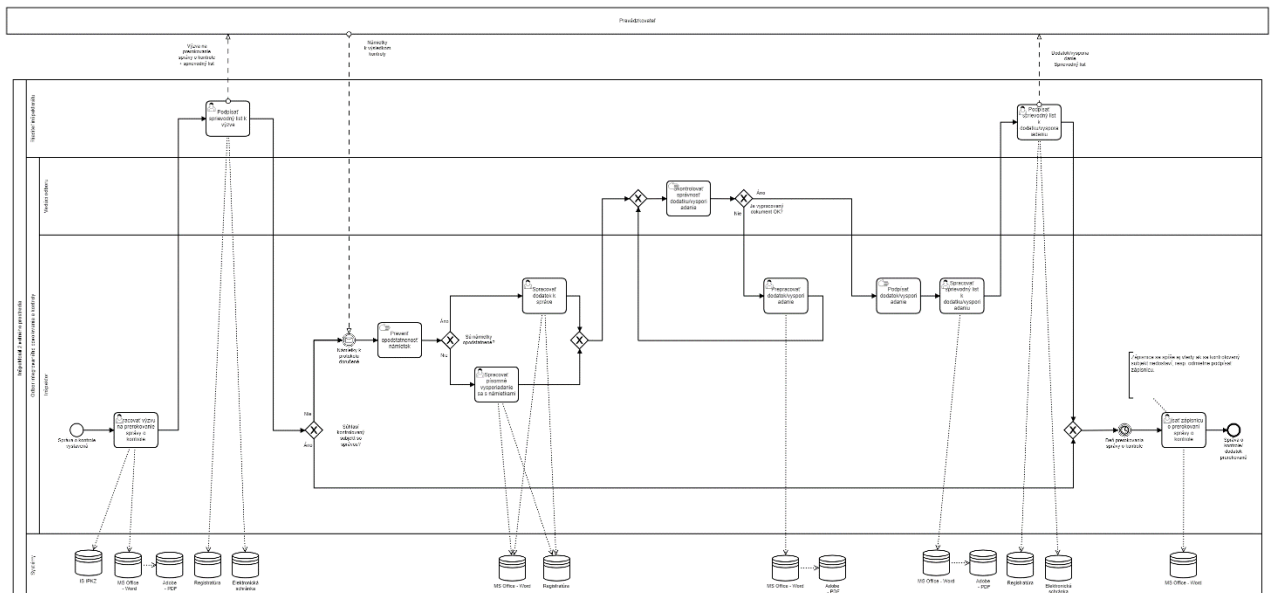
7.1.2.2 INTEGROVANÉ POVOLENIA A KONTROLA

Vykonanie kontrolnej činnosti - integrované povolenia a kontrola



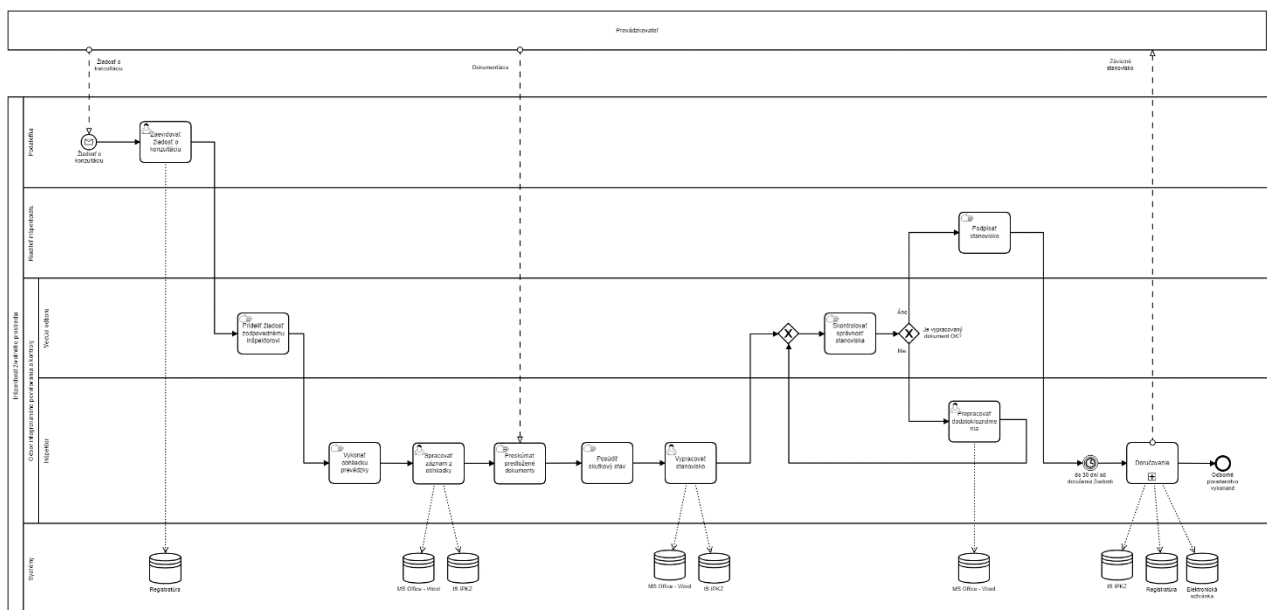
Vykonanie kontrolnej činnosti integrované povolenia a kontrola.png

Prerokovanie správy o kontrole - integrované povolenia a kontrola



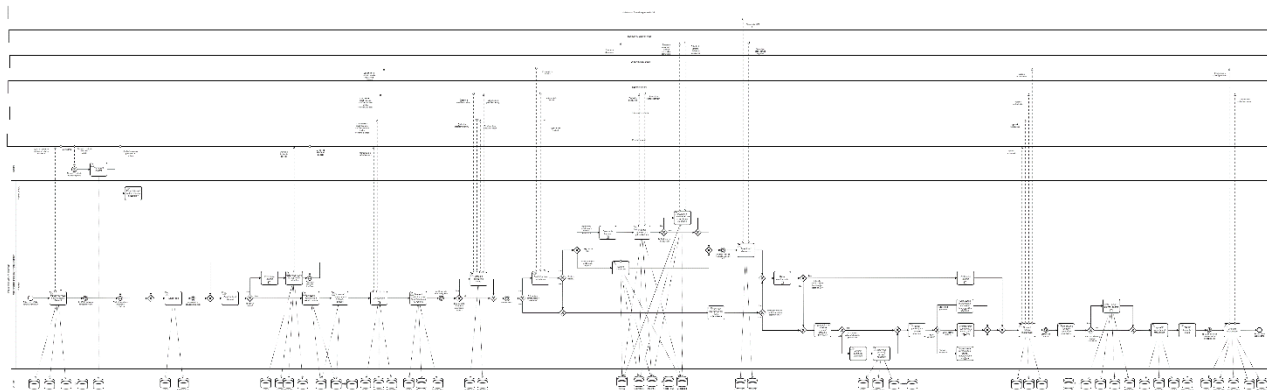
Prerokovanie správy o kontrole_integrované povolenia a kontrola.png

Konzultácie pred podaním žiadosti



Konzultácie pred podaním žiadosti.png

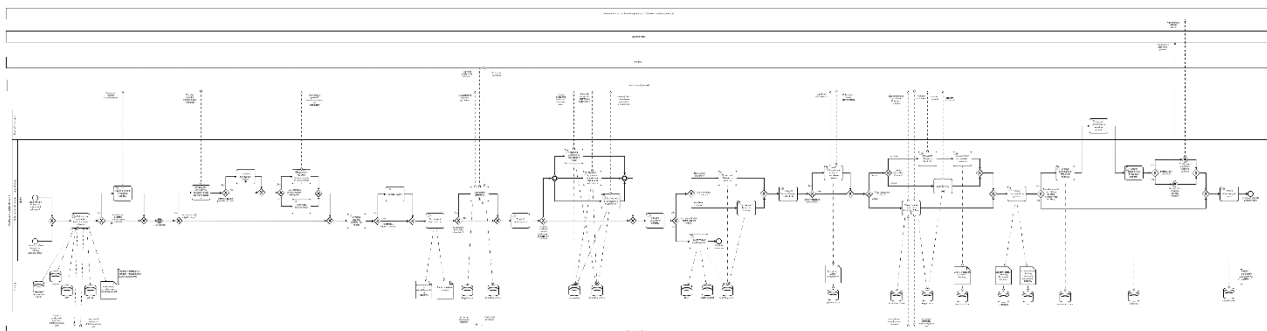
Udelenie integrovaného povolenia



Udelenie integrovaného povolenia.png

7.1.2.3 OCHRANA PRÍRODY A KRAJINY

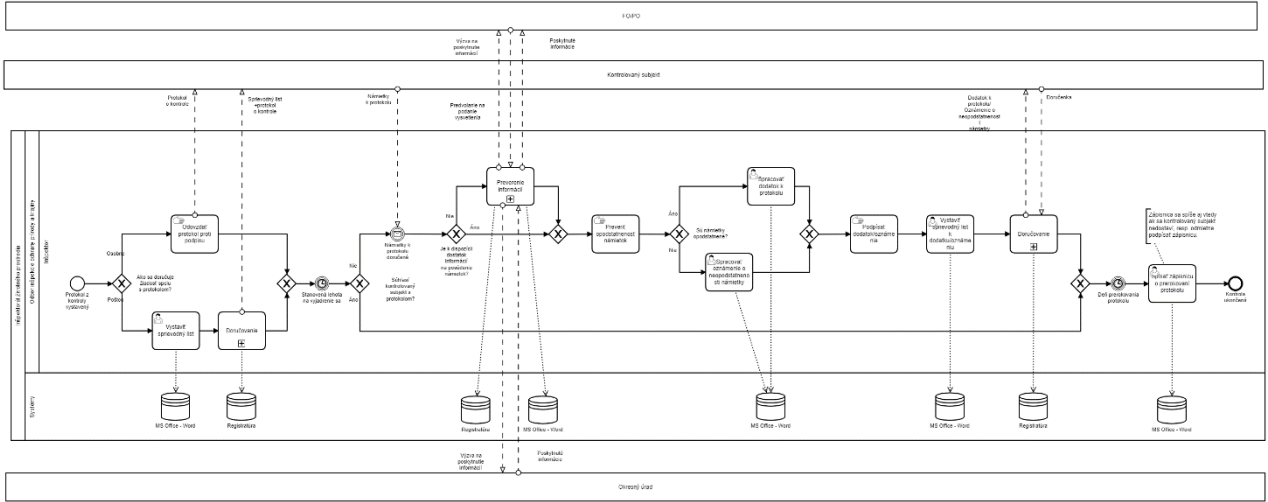
Vykonanie kontrolnej činnosti - ochrana prírody a krajiny





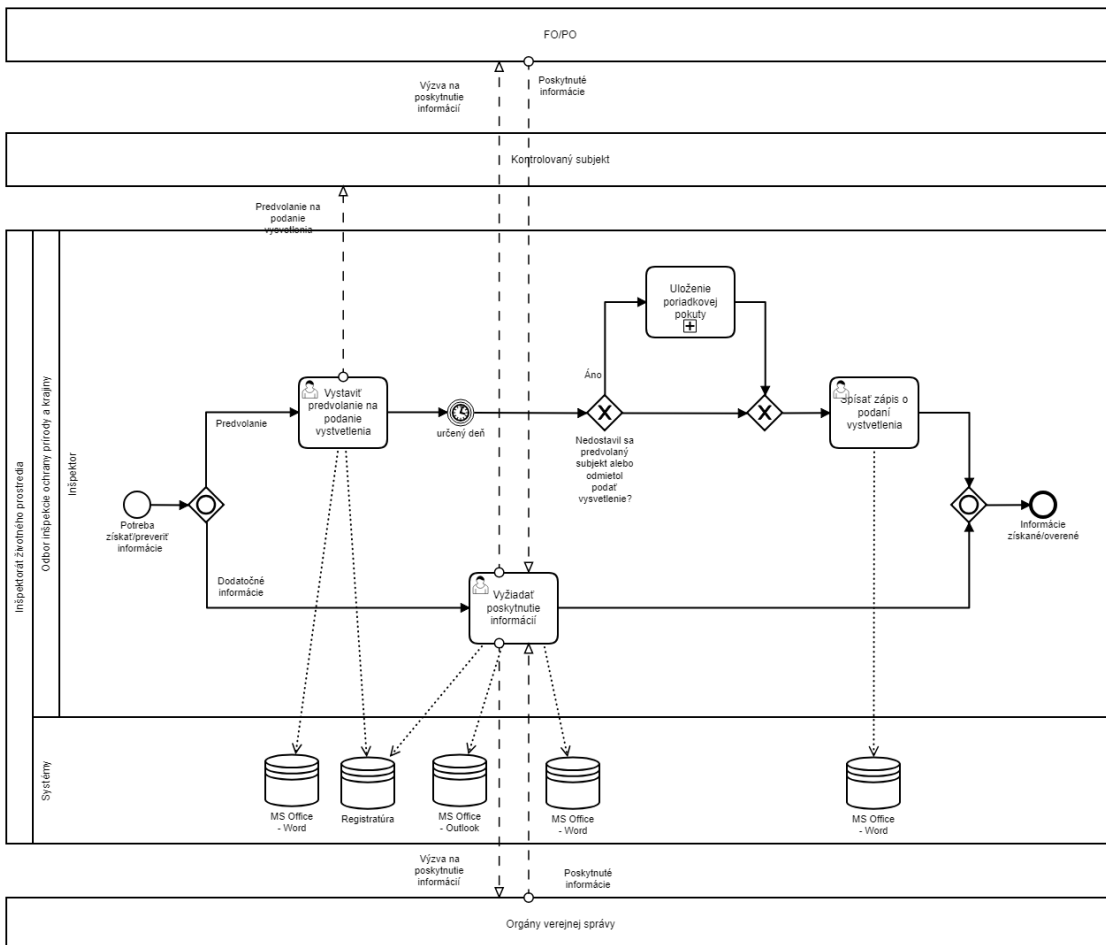
Vykonanie kontrolnej činnosti - ochrana prírody a krajiny.png

Prerokovanie protokolu z kontroly - ochrana prírody a krajiny



Prerokovanie protokolu z kontroly - ochrana prírody a krajiny.png

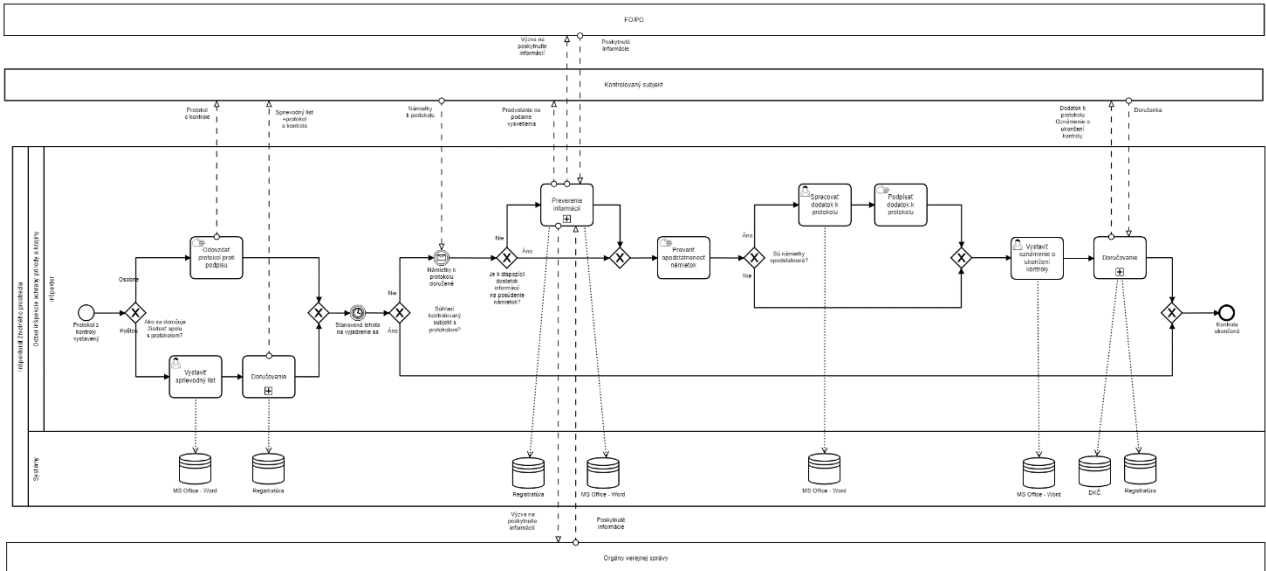
Preverenie informácií





Preverenie informácií.png

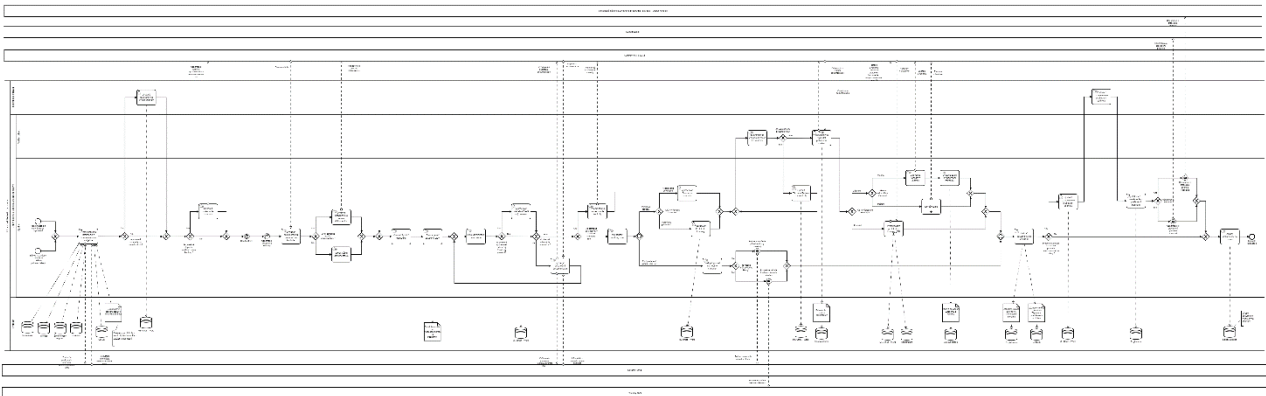
Oboznámenie s protokolom z kontroly - ochrana prírody a krajiny



Oboznámenie s protokolom z kontroly - ochrana prírody a krajiny.png

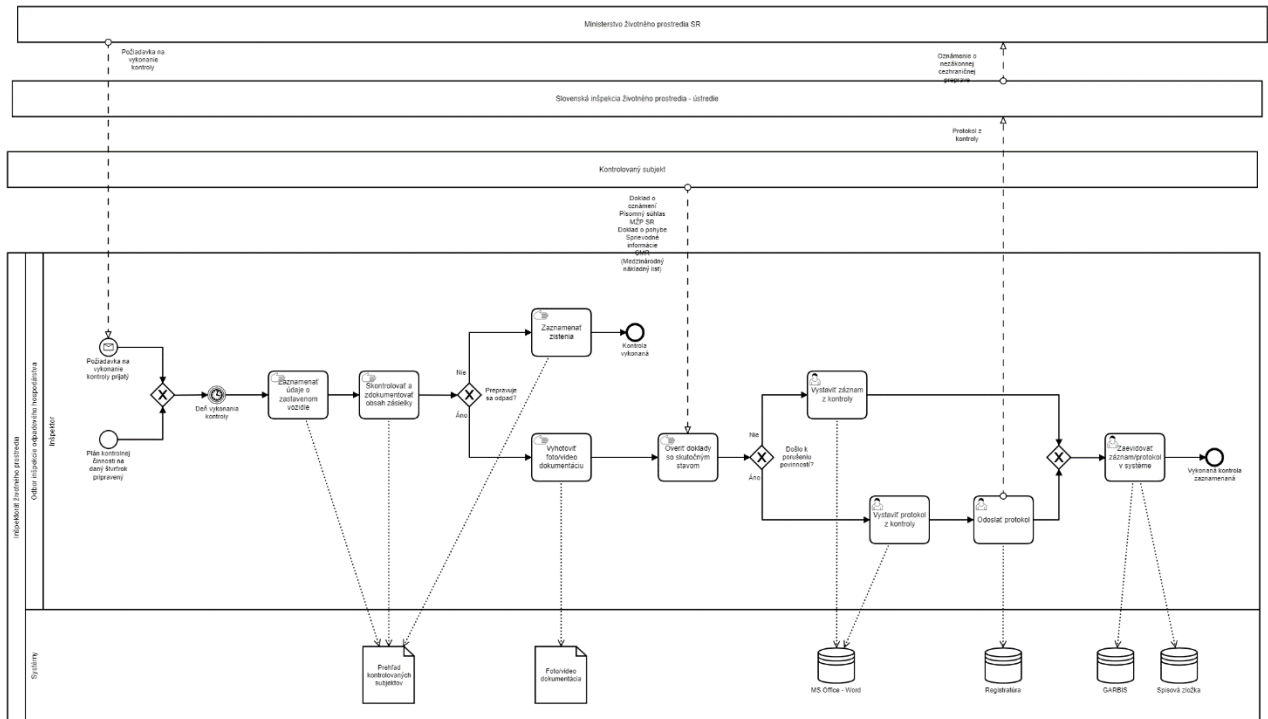
7.1.2.4 ODPADOVÉ HOSPODÁRSTVO

Vykonanie kontrolnej činnosti - odpadové hospodárstvo



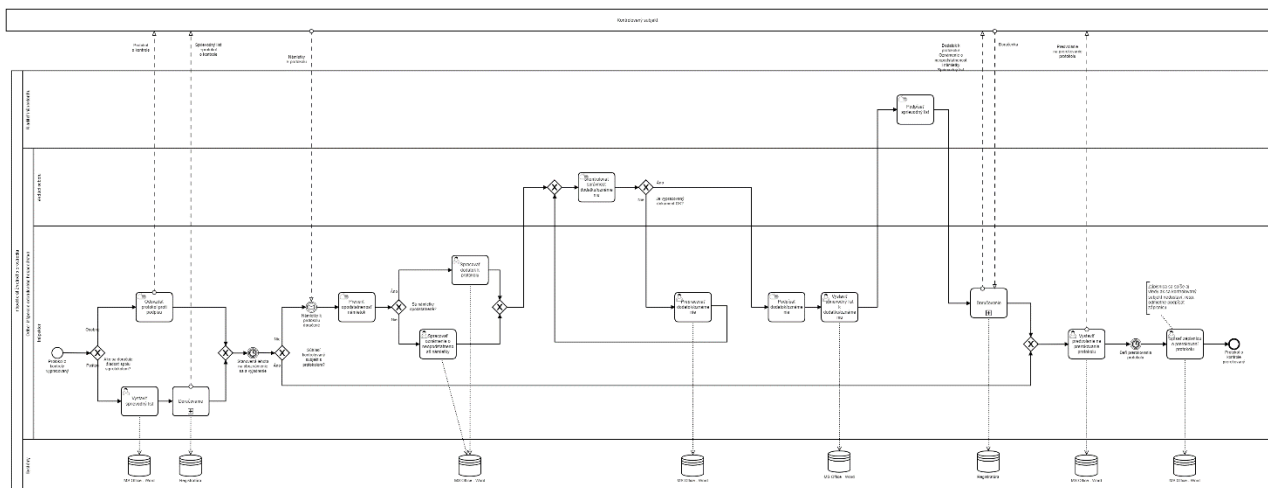
Vykonanie kontrolnej činnosti - odpadové hospodárstvo.png

Vykonanie kontrolnej činnosti pri CPO na pozemných komunikáciách



Vykonanie kontrolnej činnosti pri CPO na pozemných komunikáciách.png

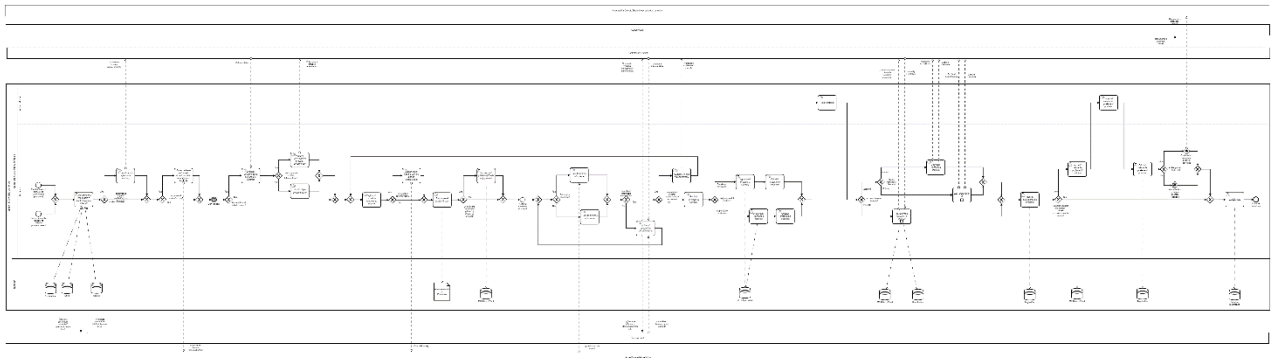
Prerokovanie protokolu z kontroly - odpadové hospodárstvo



Prerokovanie protokolu z kontroly - odpadové hospodárstvo.png

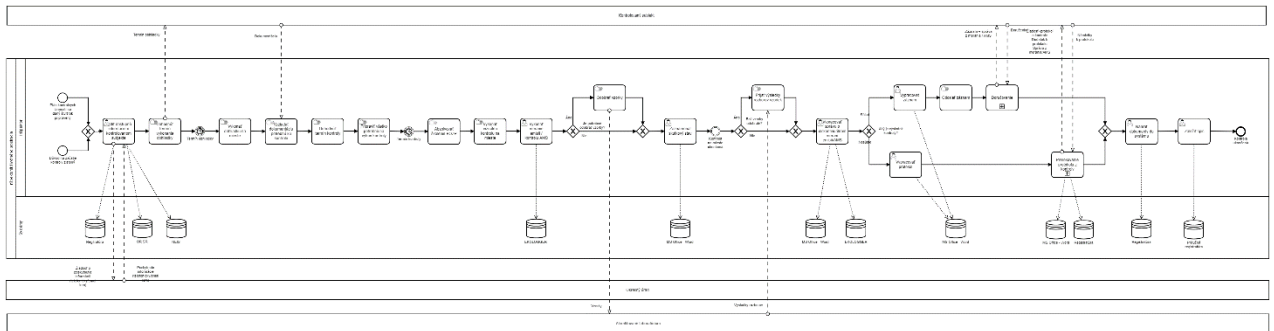
7.1.2.5 OCHRANA OVZDUŠIA

Vykonanie kontrolnej činnosti - ochrana ovzdušia



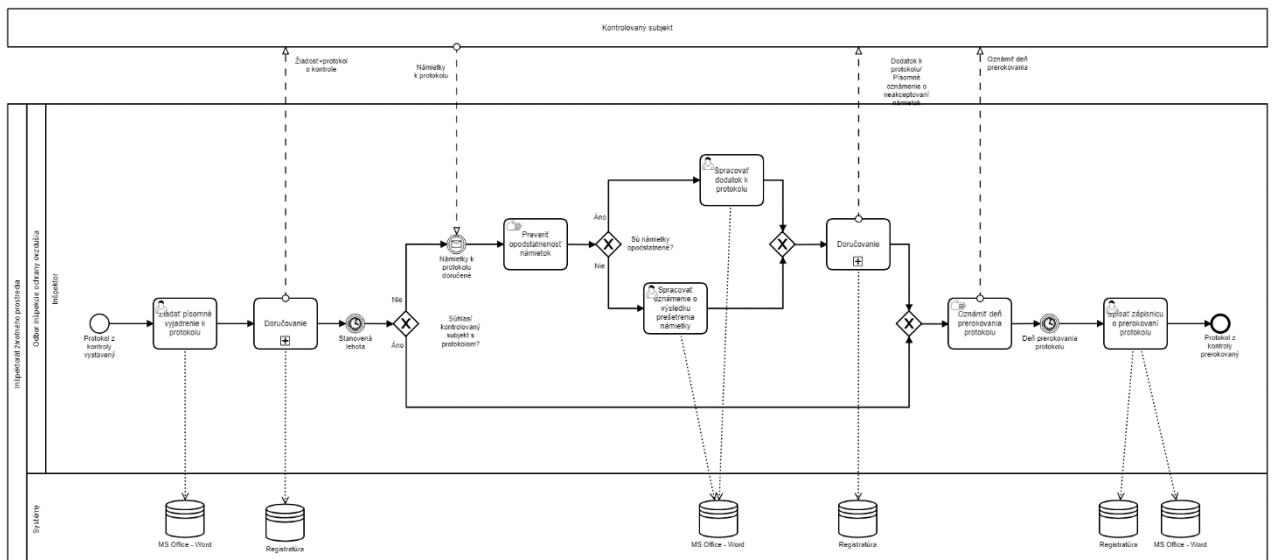
Vykonanie kontrolnej činnosti - ochrana ovzdušia.png

Vykonanie kontrolnej činnosti - ochrana ovzdušia – meranie



Vykonanie kontrolnej činnosti - ochrana ovzdušia - meranie.png

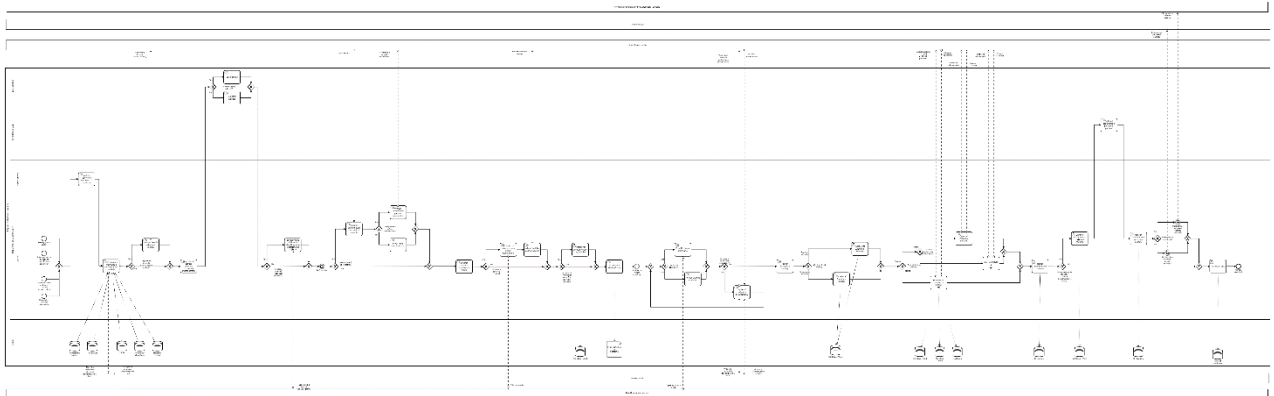
Prerokovanie protokolu o kontrole - ochrana ovzdušia



Prerokovanie protokolu o kontrole - ochrana ovzdušia.png

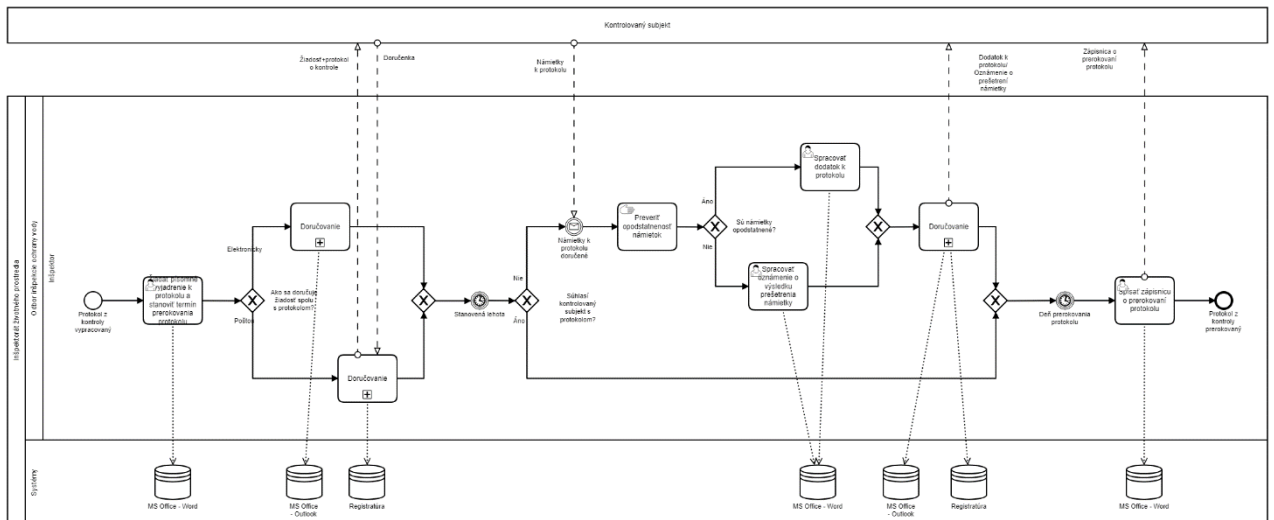
7.1.2.6 OCHRANA VÔD

Vykonanie kontrolnej činnosti - ochrana vôd



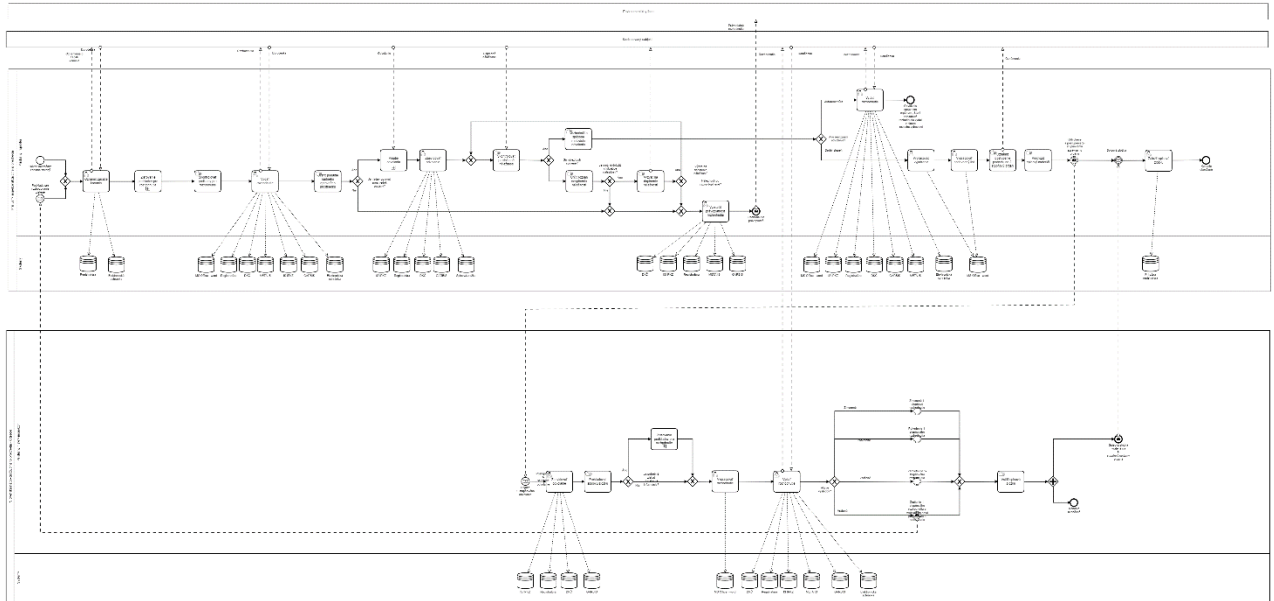
Vykonanie kontrolnej činnosti - ochrana vôd.png

Prerokovanie protokolu o kontrole - ochrana vôd



Prerokovanie protokolu o kontrole - ochrana vôd.png

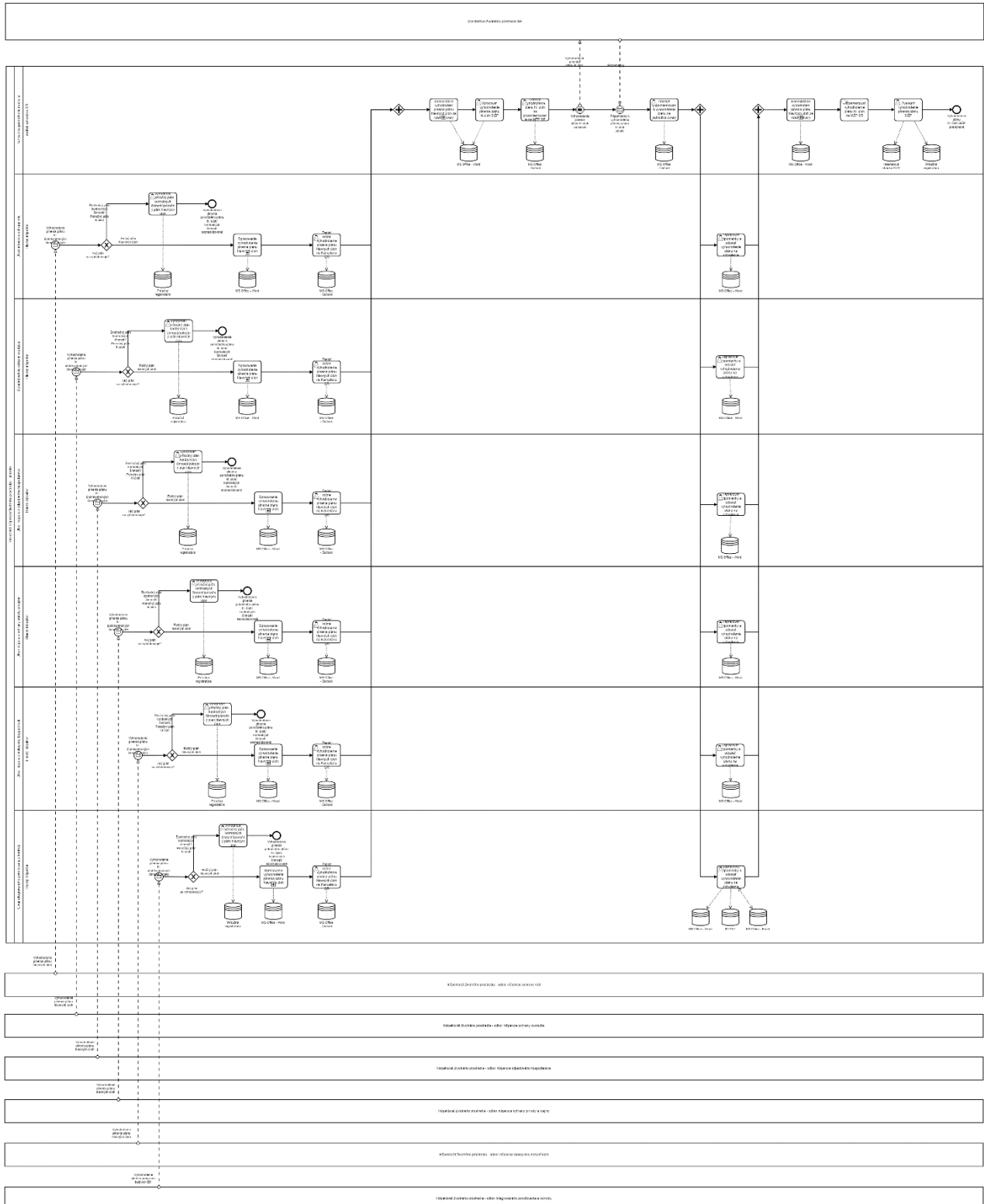
7.1.3 Správne konanie



Správne konanie.png

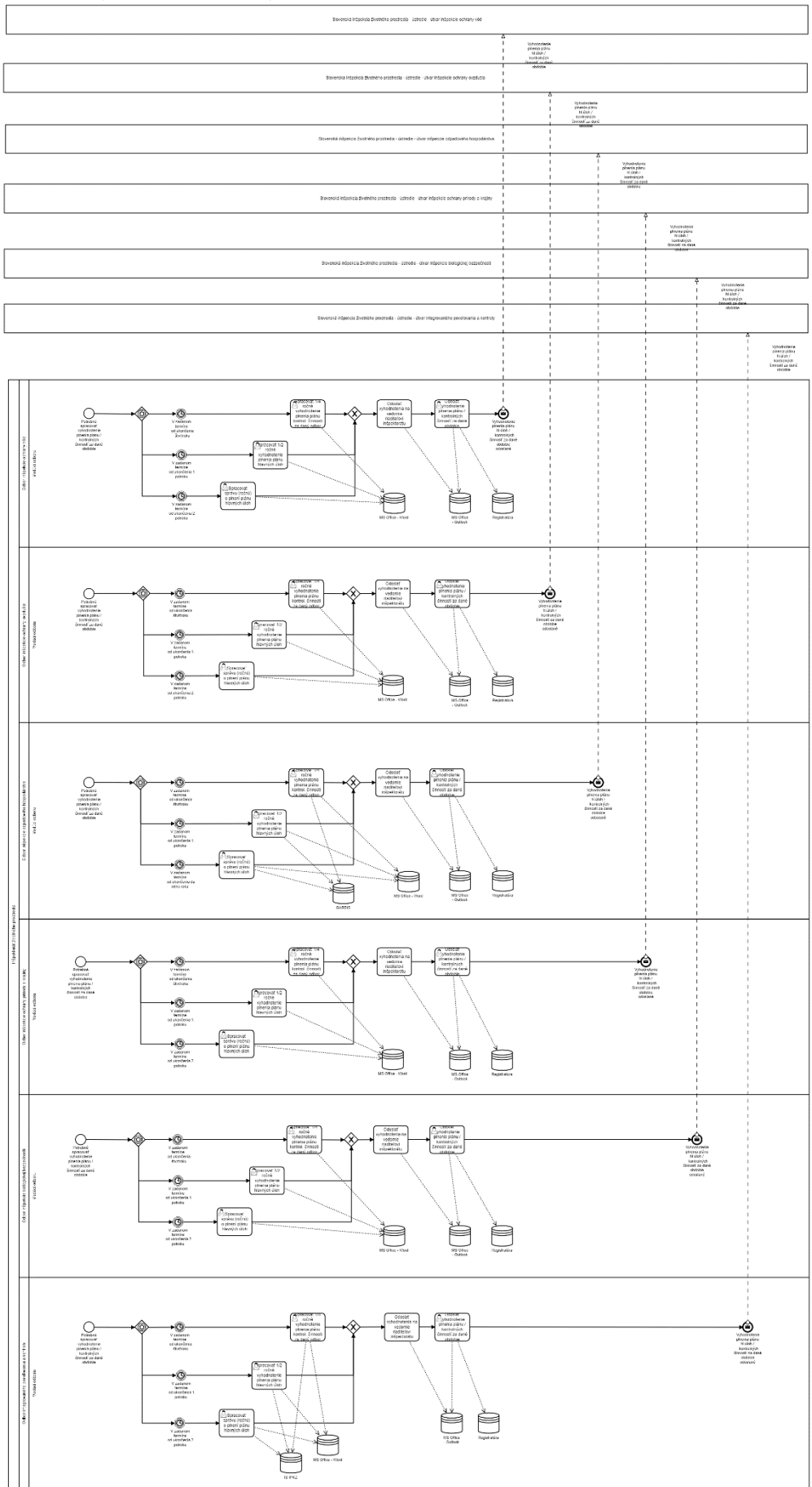
7.1.4 Vyhodnotenie plánu a činnosti

7.1.4.1 VYHODNOTENIE PLNENIA PLÁNU HLAVNÝCH ÚLOH (ÚSTREDIE)



Vyhodnotenie plnenia plánu hlavných úloh (ústredie).png

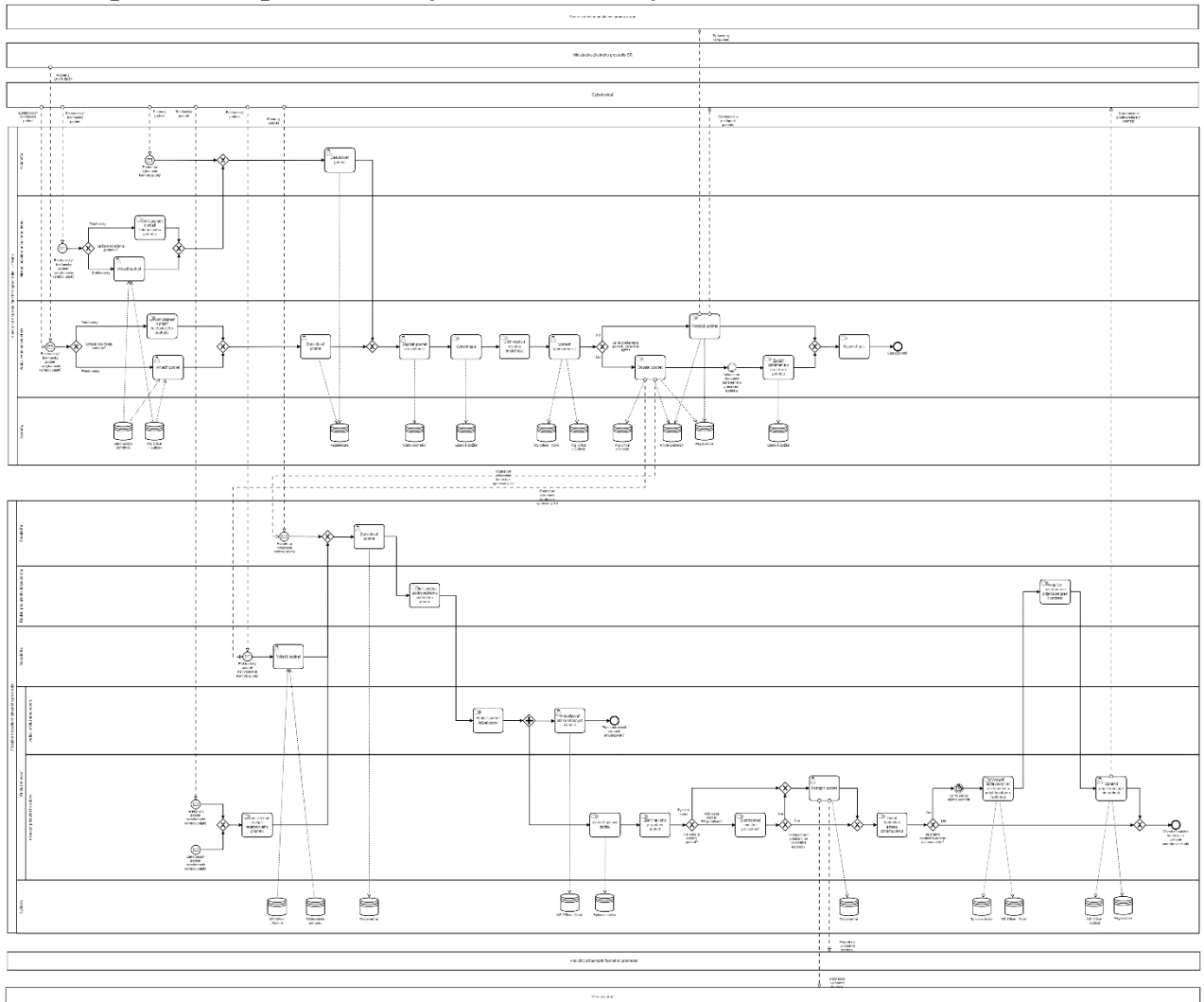
7.1.4.2 VYHODNOTENIE PLNENIA PLÁNU HLAVNÝCH ÚLOH A KONTROLNÝCH ČINNOSTÍ (INŠPEKTORÁTY)





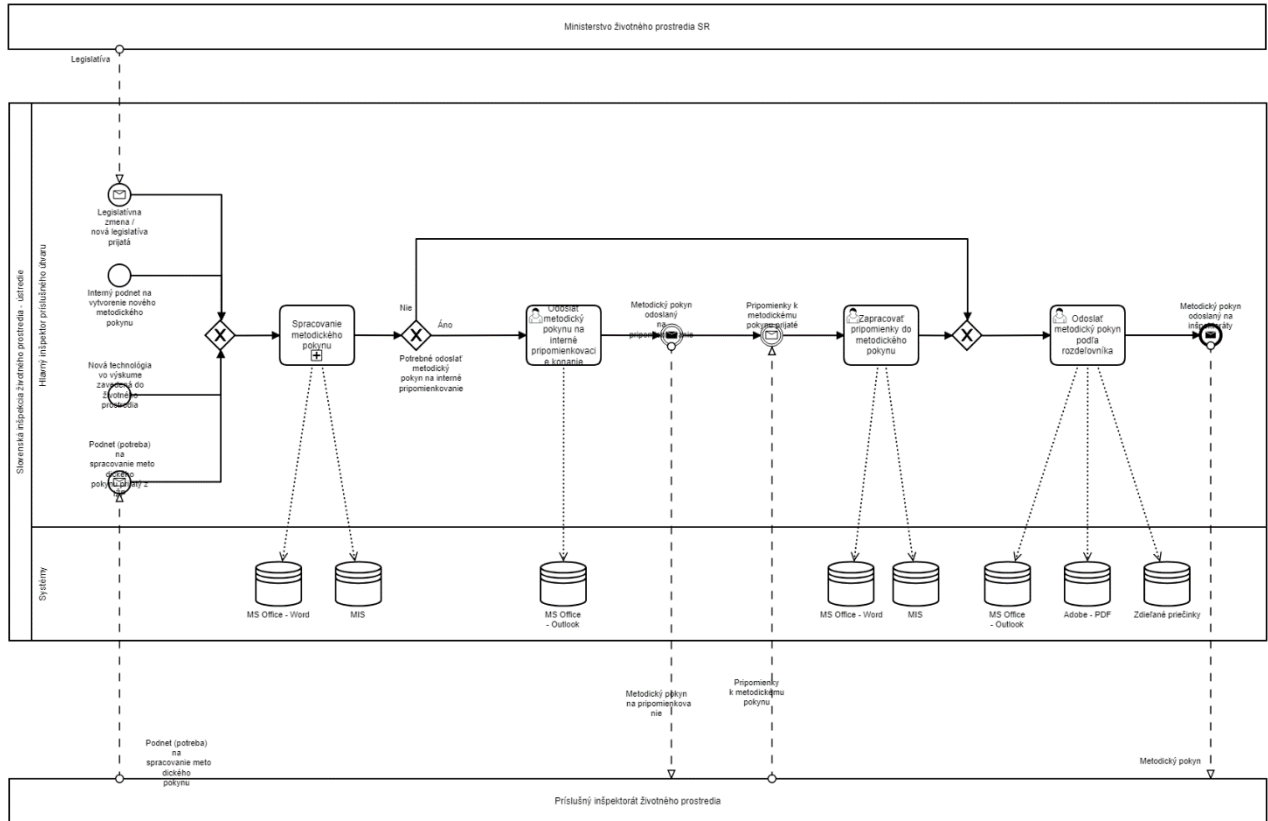
Vyhodnotenie plnenia plánu hlavných úloh a kontrolných činností (inšpektoráty).png

7.1.5 Spracovanie podnetu na vykonanie kontroly



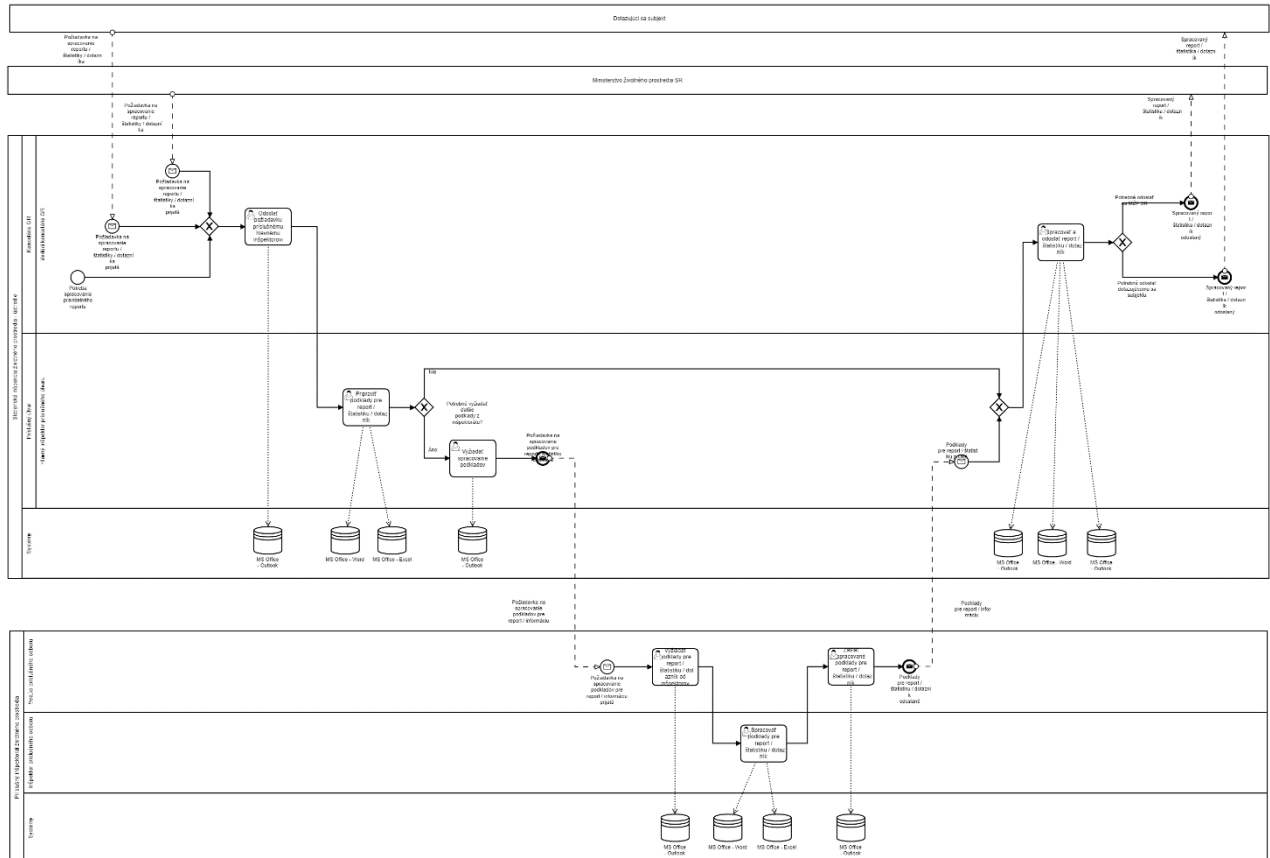
Spracovanie podnetu na vykonanie kontroly.png

7.1.6.2 TVORBA METODICKÉHO POKYNU



Tvorba metodického pokynu.png

7.1.6.3 SPRACOVANIE REPORTOV A ŠTATISTÍK, DOTAZNÍKOV



Spracovanie reportov a štatistik, dotazníkov.png

7.2 Príloha č. 2 Prílohy štúdie uskutočniteľnosti

7.2.1 Výstupy a kritéria kvality, Tabuľka 3 Výstupy projektu a kritériá kvality

D	Výstup projektu	ID	Kritérium kvality	Spôsob dosiahnutia
VP_01	Naimplementovaný budúci inšpekčný proces	VP_01_KK01	Akceptovaný návrh budúceho procesu	Spracovateľom návrhu procesu bude dostatočne odborne zdatný člen tímu Úloha bude v rámci riadenia projektu vyčlenený dostatočný čas Projektovým riadením bude zabezpečená súčinnosť zamestnancov SIŽP mimo tímu Bude zabezpečené uistenie o kvalite (možnosť paralelného projektu z OP EVS) Bude zabezpečené riadenie zmeny (možnosť paralelného projektu z OP EVS)
		VP_01_KK02	Akceptované spustenie budúceho procesu	Projektovým riadením bude zabezpečená autoritatívnosť osoby akceptujúcej návrh budúceho procesu Akceptácia bude potvrdená dokumentom v zmysle projektového riadenia Bude zabezpečené riadenie zmeny (možnosť paralelného projektu z OP EVS) Akceptácia bude potvrdená dokumentom v zmysle projektového riadenia

VP_02	Naimplementovaný budúci proces povoľovania podľa zákona o IPK	VP_02_KK01	Akceptovaný návrh budúceho procesu	Rovnaké ako pre kritérium VP_01_KK01
		VP_02_KK02	Akceptované spustenie budúceho procesu	Rovnaké ako pre kritérium VP_01_KK02
VP_03	Naimplementovaný budúci proces povoľovania podľa stavebného zákona	VP_03_KK01	Akceptovaný návrh budúceho procesu	Rovnaké ako pre kritérium VP_01_KK01
		VP_03_KK02	Akceptované spustenie budúceho procesu	Rovnaké ako pre kritérium VP_01_KK02
VP_04	Naimplementovaný proces analýzy rizík	VP_04_KK01	Akceptovaný návrh budúceho procesu	Rovnaké ako pre kritérium VP_01_KK01
		VP_04_KK02	Akceptované spustenie budúceho procesu	Rovnaké ako pre kritérium VP_01_KK02
VP_05	Nasadený Agendový informačný systém KSED	VP_05_KK01	Dokumentované systémové testovanie	Vypracovanie detailnej funkčnej a systémovej špecifikácie
				Dosiahnutie akceptácie DFŠ zo strany OP EVS
				Dodržanie zásad kvality pri vývoji systému (možnosť paralelného projektu OP EVS k uisteniu o kvalite)
				Úspešné testovanie bude potvrdené dokumentom v zmysle projektového riadenia
		VP_05_KK02	Akceptované používateľské testovanie	Akceptácia bude potvrdená dokumentom v zmysle projektového riadenia
		VP_05_KK03	Dokumentované integračné testovanie	Úspešné testovanie bude potvrdené dokumentom v zmysle projektového riadenia
		VP_05_KK04	Dokumentované bezpečnostné testovanie	Úspešné testovanie bude potvrdené dokumentom v zmysle projektového riadenia
		VP_05_KK05	Dokumentované záťažové testovanie	Úspešné testovanie bude potvrdené dokumentom v zmysle projektového riadenia
VP_05_KK06	Akceptované odovzdanie systémovej a používateľskej dokumentácie	Akceptácia bude potvrdená dokumentom v zmysle projektového riadenia		
VP_05_KK07	Dokumentované uskutočnenie školení používateľov	Dodanie školení bude potvrdené dokumentom v zmysle projektového riadenia		
VP_06	Nasadený Mobilný agendový informačný systém KSED	VP_06_KK01	Dokumentované systémové testovanie	Rovnaké ako pre kritérium VP_05_KK01
		VP_06_KK02	Akceptované používateľské testovanie	Rovnaké ako pre kritérium VP_05_KK02
		VP_06_KK03	Dokumentované integračné testovanie	Rovnaké ako pre kritérium VP_05_KK03
		VP_06_KK04	Dokumentované bezpečnostné testovanie	Rovnaké ako pre kritérium VP_05_KK04
		VP_06_KK05	Dokumentované záťažové testovanie	Rovnaké ako pre kritérium VP_05_KK05
		VP_06_KK06	Akceptované odovzdanie systémovej a používateľskej dokumentácie	Rovnaké ako pre kritérium VP_05_KK06
		VP_06_KK07	Dokumentované uskutočnenie školení používateľov	Rovnaké ako pre kritérium VP_05_KK07
VP_07	Spustený Verejný portál KSED	VP_07_KK01	Dokumentované systémové testovanie	Rovnaké ako pre kritérium VP_05_KK01
		VP_07_KK02	Akceptované používateľské testovanie	Používateľská priateľnosť bude testovaná simulovaním používateľa hľadajúceho informáciu na portáli. Akceptácia bude potvrdená dokumentom v zmysle projektového riadenia
		VP_07_KK03	Dokumentované integračné testovanie	Rovnaké ako pre kritérium VP_05_KK03
		VP_07_KK04	Dokumentované bezpečnostné testovanie	Rovnaké ako pre kritérium VP_05_KK04
		VP_07_KK04	Dokumentované záťažové testovanie	Rovnaké ako pre kritérium VP_05_KK05
		VP_07_KK05	Akceptované odovzdanie systémovej a používateľskej dokumentácie	Rovnaké ako pre kritérium VP_05_KK06
		VP_07_KK06	Dokumentované uskutočnenie školení používateľov	Rovnaké ako pre kritérium VP_05_KK07
VP_08	Spustená mobilná aplikácia Podnety	VP_08_KK01	Dokumentované systémové testovanie	Rovnaké ako pre kritérium VP_05_KK01

		VP_08_KK02	Akceptované používateľské testovanie	Používateľská priateľkosť bude testovaná simulovaním používateľa so želaním podať podnet cez aplikáciu. Akceptácia bude potvrdená dokumentom v zmysle projektového riadenia
		VP_08_KK03	Dokumentované integračné testovanie	Rovnaké ako pre kritérium VP_05_KK03
		VP_08_KK04	Dokumentované bezpečnostné testovanie	Rovnaké ako pre kritérium VP_05_KK04
		VP_08_KK04	Dokumentované záťažové testovanie	Rovnaké ako pre kritérium VP_05_KK05
		VP_08_KK05	Akceptované odovzdanie systémovej a používateľskej dokumentácie	Rovnaké ako pre kritérium VP_05_KK06
		VP_08_KK06	Dokumentované uskutočnenie školení používateľov	Rovnaké ako pre kritérium VP_05_KK07
VP_09	Nasadený komplexný IS KSED	VP_09_KK01	Akceptované odovzdanie celého diela	Akceptácia bude potvrdená dokumentom v zmysle projektového riadenia

7.2.2 Architektonické ciele, Tabuľka 7 Zoznam cieľov

MetalS kód	Cieľ	Spôsob naplnenia cieľa
ciel_10	Zlepšíme výkonnosť verejnej správy vďaka nasadeniu moderných informačných technológií	Zrýchlenie a zefektívnenie procesov vo vnútri verejnej správy tak, aby bolo právo transparentne a jednoducho vymožiteľné, a aby sa rozhodnutia vydávali v zákonných lehotách. Rozvoj IKT \n so zameraním na využitie cloudových riešení môže popri harmonizácii procesov výrazne podporiť ciele reformy verejnej správy a jej optimalizáciu a umožniť jej efektívne fungovanie.
ciel_7	Zvýšime kvalitu, štandard a dostupnosť elektronických služieb pre občanov	Zlepšíme kvalitu, štandard a dostupnosť elektronických služieb verejnej správy pre občanov. Znamená to, že služby budú jednoduchšie a prehľadnejšie. Ich používanie prinesie občanom vyššiu pridanú hodnotu, získajú možnosť navigácie vo svojich životných situáciách a podporu v rozhodovaní tak, aby žili kvalitnejší a lepší život, aby im služby pomáhali a boli rýchle a personalizované.
ciel_14	Zlepšíme dostupnosť údajov verejnej správy vo forme otvorených údajov	Všetky údaje verejnej správy, ktoré nepodliehajú utajeniu alebo neobsahujú citlivé alebo osobné údaje zverejníme ako otvorené údaje, prostredníctvom verejne prístupných rozhraní, ktoré umožnia ich strojové spracovanie na ich ďalšie voľné použitie.
ciel_8	Zvýšime kvalitu, štandard a dostupnosť elektronických služieb pre podnikateľov	Zlepšíme kvalitu, štandard a dostupnosť elektronických služieb verejnej správy pre podnikateľov tak, aby sa výrazne zvýšila konkurencieschopnosť podnikateľského prostredia SR voči zahraničiu. Lepšie \na kvalitnejšie služby znížia administratívnu záťaž a zjednodušia výkon podnikania. Znamená to tiež vyššiu flexibilitu pri podnikaní a viac dostupných informácií.

7.2.3 Koncové služby, Tabuľka 9 Biznis služby

1. Kód a názov koncovkej služby:	ks_336585 Podávanie podnetu na porušenie predpisov v oblasti ochrany životného prostredia
2. Popis:	Služba umožňuje rôznymi kanálmi podať podnet na porušovanie predpisov v oblasti ochrany životného prostredia. Podnet sa podáva spolu s dokumentačným

1. Kód a názov koncovej služby:	ks_336585	
	Podávanie podnetu na porušenie predpisov v oblasti ochrany životného prostredia	
	materiálom vo forme fotografií, alebo videa, popisného textu a špecifikácie polohy.	
3. Prístupové miesto:	Ústredný portál verejnej správy špecializovaný portál eGovApps na mobilných platformách	
4. Kanál:	mobilný prístup web	
5. Používateľ:	občan (G2C) podnikateľ (G2B)	
6. Životná situácia:	Využívanie a ochrana vôd Ochrana prírody a krajiny	
7. Úroveň elektronizácie:	úroveň 4	
8. Notifikácia priebehu konania:	2	
9. Vyžadovaná úroveň autentifikácie:	2 - s nízkym zabezpečením	
10. Generická:	Nie	
11. Prezentačná:	Nie	
12. Agenda verejnej správy:	Odvzdávanie prijatého hlásenia o príznakoch mimoriadneho zhoršenia vôd Slovenskej inšpekcie životného prostredia	
13. Fáza ŽC:	1. plánovanie služby	
14. Gestor:	Slovenská inšpekcia životného prostredia	
15. Koncovú službu realizuje AS:	as_58308 Podporná backend služba KSED	
16. SLA parametre:	Východiskový	Cieľový
1. Doba odozvy	30 d	5 d
2. Počet volaní služby	0	200
3. Pomer elektronických transakcií	1 %	50 %
1. Kód a názov koncovej služby:	ks_336608	
	Publikovanie informácií Slovenskej inšpekcie životného prostredia	
2. Popis:	Služba zabezpečí publikovanie základných informácií o činnosti a výsledkoch SIŽP vrátane výkonu kontrol, poskytovania povolení, uložených sankciách a ostatných činnostiach.	
3. Prístupové miesto:	Ústredný portál verejnej správy špecializovaný portál	
4. Kanál:	web	
5. Používateľ:	občan (G2C)	
6. Životná situácia:	Ochrana prírody a krajiny	
7. Úroveň elektronizácie:	úroveň 4	
8. Notifikácia priebehu konania:	0	

1. Kód a názov koncovej služby:	ks_336585	
	Podávanie podnetu na porušenie predpisov v oblasti ochrany životného prostredia	
9. Vyžadovaná úroveň autentifikácie:	1 - s minimálnym zabezpečením	
10. Generická:	Nie	
11. Prezentačná:	Áno	
12. Agenda verejnej správy:	Plnenie úloh kontaktného bodu v oblasti posudzovania vplyvov na životné prostredie	
13. Fáza ŽC:	1. plánovanie služby	
14. Gestor:	Slovenská inšpekcia životného prostredia	
15. Koncovú službu realizuje AS:	as_58308 Podporná backend služba KSED	
16. SLA parametre:		
	Východiskový	Cieľový

1. Doba odozvy	30 d	5 d
2. Počet volaní služby	0	2000
3. Pomer elektronických transakcií	1 %	100 %

1. Kód a názov koncovej služby:	ks_336584	
	Podávanie žiadosti o zmenu integrovaného povolenia v oblasti inšpekcie životného prostredia	
2. Popis:	Služba umožňuje podať rôznymi kanálmi podať žiadosť v oblasti integrovaného povolenia v oblasti inšpekcie životného prostredia	
3. Prístupové miesto:	Ústredný portál verejnej správy špecializovaný portál	
4. Kanál:	web	
5. Používateľ:	občan (G2C) podnikateľ (G2B)	
6. Životná situácia:	Využívanie a ochrana vôd Ochrana prírody a krajiny	
7. Úroveň elektronizácie:	úroveň 4	
8. Notifikácia priebehu konania:	2	
9. Vyžadovaná úroveň autentifikácie:	2 - s nízkym zabezpečením	
10. Generická:	Nie	
11. Prezentačná:	Nie	
12. Agenda verejnej správy:	Plnenie úloh kontaktného bodu v oblasti posudzovania vplyvov na životné prostredie	
13. Fáza ŽC:	1. plánovanie služby	
14. Gestor:	Slovenská inšpekcia životného prostredia	
15. Koncovú službu realizuje AS:	as_58308 Podporná backend služba KSED	
16. SLA parametre:		
	Východiskový	Cieľový

1. Doba odozvy	30 d	5 d
----------------	------	-----

1. Kód a názov koncovej služby:	ks_336584	
	Podávanie žiadosti o zmenu integrovaného povolenia v oblasti inšpekcie životného prostredia	
2. Počet volaní služby	0	50
3. Pomer elektronických transakcií	1 %	50 %
1. Kód a názov koncovej služby:	ks_336586	
	Podávanie odvolania voči sankcii za porušenie predpisov v oblasti ochrany životného prostredia	
2. Popis:	Služba v prípade sankcie v oblasti porušenia predpisov v oblasti životného prostredia umožňuje rôznymi kanálmi podať odvolanie.	
3. Prístupové miesto:	Ústredný portál verejnej správy špecializovaný portál	
4. Kanál:	web	
5. Používateľ:	občan (G2C) podnikateľ (G2B)	
6. Životná situácia:	Využívanie a ochrana vôd Ochrana prírody a krajiny	
7. Úroveň elektronizácie:	úroveň 4	
8. Notifikácia priebehu konania:	2	
9. Vyžadovaná úroveň autentifikácie:	2 - s nízkym zabezpečením	
10. Generická:	Nie	
11. Prezentačná:	Nie	
12. Agenda verejnej správy:	Vykonávanie štátnej správy a riadenie výkonu v oblasti posudzovania vplyvov na životné prostredie	
13. Fáza ŽC:	1. plánovanie služby	
14. Gestor:	Slovenská inšpekcia životného prostredia	
15. Koncovú službu realizuje AS:	as_58308 Podporná backend služba KSED	
16. SLA parametre:	Východiskový	Cieľový
1. Doba odozvy	30 d	5 d
2. Počet volaní služby	0	75
3. Pomer elektronických transakcií	1 %	50 %
1. Kód a názov koncovej služby:	ks_336583	
	Podávanie žiadosti o integrované povolenie v oblasti inšpekcie životného prostredia	
2. Popis:	Služba umožňuje elektronicky podať žiadosť o integrované povolenie v oblasti inšpekcie životného prostredia.	
3. Prístupové miesto:	Ústredný portál verejnej správy špecializovaný portál	
4. Kanál:	web	
5. Používateľ:	občan (G2C)	

1. Kód a názov koncovej služby:	ks_336583	
	Podávanie žiadosti o integrované povolenie v oblasti inšpekcie životného prostredia	
	podnikateľ (G2B)	
6. Životná situácia:	Ochrana prírody a krajiny	
	Využívanie a ochrana vôd	
7. Úroveň elektronizácie:	úroveň 4	
8. Notifikácia priebehu konania:	2	
9. Vyžadovaná úroveň autentifikácie:	2 - s nízkym zabezpečením	
10. Generická:	Nie	
11. Prezentačná:	Nie	
12. Agenda verejnej správy:	Zabezpečovanie posudzovania vplyvov na životné prostredie	
	Podieľanie sa na tvorbe a ochrane životného prostredia, spracovanie stanovísk k zámerom a strategickým dokumentom (EIA posudzovanie)	
13. Fáza ŽC:	1. plánovanie služby	
14. Gestor:	Slovenská inšpekcia životného prostredia	
15. Koncovú službu realizuje AS:	as_58308 Podporná backend služba KSED	
16. SLA parametre:	Východiskový	Cieľový
1. Doba odozvy	30 d	5 d
2. Počet volaní služby	0	500
3. Pomer elektronických transakcií	1 %	50 %
1. Kód a názov koncovej služby:	ks_336607	
	Poskytovanie zoznamu integrovaných povolení v oblasti životného prostredia	
2. Popis:	Na webovej stránke SIŽP bude uvedený zoznam udelených integrovaných povolení ako aj zoznam povolení vo fáze žiadosti s podrobnými informáciami. Služba je v súčasnosti v riešená manuálne. Po realizácii ŠU 215 bude služba automatizovaná.	
3. Prístupové miesto:	Ústredný portál verejnej správy špecializovaný portál	
4. Kanál:	web	
5. Používateľ:	občan (G2C)	
6. Životná situácia:	Ochrana prírody a krajiny	
7. Úroveň elektronizácie:	úroveň 4	
8. Notifikácia priebehu konania:	0	
9. Vyžadovaná úroveň autentifikácie:	1 - s minimálnym zabezpečením	
10. Generická:	Nie	
11. Prezentačná:	Áno	
12. Agenda verejnej správy:	Plnenie úloh kontaktného bodu v oblasti posudzovania vplyvov na životné prostredie	

1. Kód a názov koncovej služby:	ks_336583
	Podávanie žiadosti o integrované povolenie v oblasti inšpekcie životného prostredia
13. Fáza ŽC:	1. plánovanie služby
14. Gestor:	Slovenská inšpekcia životného prostredia
15. Koncovú službu realizuje AS:	as_58308 Podporná backend služba KSED
16. SLA parametre:	Východiskový Cieľový

1. Doba odozvy	0 d	0 d
2. Počet volaní služby	1000	1000
3. Pomer elektronických transakcií	100 %	100 %

1. Kód a názov koncovej služby:	ks_336587
	Podávanie odvolania voči zamietnutiu žiadosti o integrované povolenie v oblasti inšpekcie životného prostredia
2. Popis:	Služba umožňuje elektronicky podať odvolanie v oblasti integrovaného povolenia na Slovenskú inšpekciu životného prostredia.
3. Prístupové miesto:	Ústredný portál verejnej správy špecializovaný portál
4. Kanál:	web
5. Používateľ:	občan (G2C) podnikateľ (G2B)
6. Životná situácia:	Ochrana prírody a krajiny Využívanie a ochrana vôd
7. Úroveň elektronizácie:	úroveň 4
8. Notifikácia priebehu konania:	2
9. Vyžadovaná úroveň autentifikácie:	2 - s nízkym zabezpečením
10. Generická:	Nie
11. Prezentačná:	Nie
12. Agenda verejnej správy:	Plnenie úloh kontaktného bodu v oblasti posudzovania vplyvov na životné prostredie
13. Fáza ŽC:	1. plánovanie služby
14. Gestor:	Slovenská inšpekcia životného prostredia
15. Koncovú službu realizuje AS:	as_58308 Podporná backend služba KSED
16. SLA parametre:	Východiskový Cieľový

1. Doba odozvy	30 d	5 d
2. Počet volaní služby	0	75
3. Pomer elektronických transakcií	1 %	50 %

7.2.4 Aplikačné služby, Tabuľka 12 Poskytované aplikačné služby

Kód a názov aplikačnej služby:	as_58308Podporná backend služba KSED	
Popis:	Služba realizuje koncové služby KSED ako aj zabezpečuje publikovanie informácií na webových stránkach SIŽP.	
Poskytovaná na externú integráciu:	Nie	
Typ cloudovej služby:		
Informačný systém:	Komplexný systém environmentálneho dohľadu	
Aplikačná služba realizuje KS:	ks_336608 Publikovanie informácií Slovenskej inšpekcie životného prostredia ks_336607 Poskytovanie zoznamu integrovaných povolení v oblasti životného prostredia ks_336586 Podávanie odvolania voči sankcii za porušenie predpisov v oblasti ochrany životného prostredia ks_336585 Podávanie podnetu na porušenie predpisov v oblasti ochrany životného prostredia ks_336587 Podávanie odvolania voči zamietnutiu žiadosti o integrované povolenie v oblasti inšpekcie životného prostredia ks_336584 Podávanie žiadosti o zmenu integrovaného povolenia v oblasti inšpekcie životného prostredia ks_336583 Podávanie žiadosti o integrované povolenie v oblasti inšpekcie životného prostredia	
Kód a názov aplikačnej služby:	as_58309Služba pre príjem technických údajov meraných na určených zariadeniach subjektov v oblasti inšpekcie životného prostredia	
Popis:	Služba poskytuje aplikačné rozhranie (API) na automatické nahlasovanie meraných technických údajov.	
Poskytovaná na externú integráciu:	Áno	
Typ cloudovej služby:		
Informačný systém:	Komplexný systém environmentálneho dohľadu	
Aplikačná služba realizuje KS:		
SLA parametre:	Vychodiskový	Cieľový
Cieľový bod obnovy		24 hod
Doba dostupnosti		24x7
Doba obnovenia služby		48 hod
Doba odozvy aplikačnej služby		1 s
Kumulatívna doba odstávok	X	6 hod
Počet simultánnych pripojení		25
Počet volaní služby		1000
Počet volaní za minútu	X	1000
Úroveň dostupnosti		99.5 %
Kód a názov aplikačnej služby:	as_58309Služba pre príjem technických údajov meraných na určených zariadeniach subjektov v oblasti inšpekcie životného prostredia	
Popis:	Služba poskytuje aplikačné rozhranie (API) na automatické nahlasovanie meraných technických údajov.	

Kód a názov aplikačnej služby:	as_58309Služba pre príjem technických údajov meraných na určených zariadeniach subjektov v oblasti inšpekcie životného prostredia	
Poskytovaná na externú integráciu:	Áno	
Typ cloudovej služby:		
Informačný systém:	Komplexný systém environmentálneho dohľadu	
Aplikačná služba realizuje KS:		
SLA parametre:	Vychodiskový	Cieľový

Cieľový bod obnovy		24 hod
Doba dostupnosti		24x7
Doba obnovenia služby		48 hod
Doba odozvy aplikačnej služby		1 s
Kumulatívna doba odstávok	X	6 hod
Počet simultánnych pripojení		25
Počet volaní služby		1000
Počet volaní za minútu	X	1000
Úroveň dostupnosti		99.5 %

Kód a názov aplikačnej služby:	as_58310Žiadanie stanoviska v povoľovacej činnosti	
Popis:	Služba poskytuje technické rozhranie na SIŽP, pričom výsledkom dotazu bude vyjadrenie SIŽP k predmetnej veci. Služba zabezpečí zaevidovanie žiadosti do systému SIŽP, sledovanie lehôt, pridelenie úradníkovi a po spracovaní zaslanie výsledku do správneho systému. Predpokladané žiadosti sú nasledovné:\n1. Podanie žiadosti na vydanie stavebného povolenia\n2. Podanie žiadosti na vydanie dodatočného stavebného povolenia\n3. Podanie žiadosti o dočasné využitie stavby na skúšobnú prevádzku\n4. Podanie žiadosti na vydanie kolaudačného rozhodnutia\n5. Podanie žiadosti na vydanie povolenia na odstránenie stavby\n6. Podanie žiadosti na vydanie povolenia na zmenu stavby\n7. Podanie žiadosti o súhlas s plynulým prechodom komplexného vyskúšania do skúšobnej prevádzky	
Poskytovaná na externú integráciu:	Áno	
Typ cloudovej služby:		
Informačný systém:	Komplexný systém environmentálneho dohľadu	
Aplikačná služba realizuje KS:		
SLA parametre:	Vychodiskový	Cieľový

Cieľový bod obnovy		24 hod
Doba dostupnosti		24x7
Doba obnovenia služby		48 hod
Doba odozvy aplikačnej služby		1 s
Kumulatívna doba odstávok	X	6 hod
Počet simultánnych pripojení		25
Počet volaní služby		5000
Počet volaní za minútu	X	1000

Kód a názov aplikačnej služby:

as_58309Služba pre príjem technických údajov meraných na určených zariadeniach subjektov v oblasti inšpekcie životného prostredia

Úroveň dostupnosti

99.5 %

Kód a názov aplikačnej služby:

as_58336Integračná služba KSED

Popis:

Interná aplikačná služba, ktorá slúži na volanie API iných ISVS a na podporu realizácie koncových služieb SIŽP.

Poskytovaná na externú integráciu:

Nie

Typ cloudovej služby:**Informačný systém:**

Komplexný systém environmentálneho dohľadu

Aplikačná služba realizuje KS:**7.2.5 Integrácie projektu, Tabuľka 15 Integrácie projektu**

MetalS kód	Informačný systém	Popis	AS	BS
isvs_5782	Integrovaný informačný systém eDemokracie a otvorenej vlády	pre publikáciu údajov formou otvorených údajov	Pr	Bz
isvs_62	IAM ÚPVŠ	za účelom autentifikácie osoby subjektu pre prístup k „mojim údajom“ v IS KSED	Pr	Bz
isvs_62	eDesk	pre komunikáciu prostredníctvom elektronických schránok, predovšetkým pre spoľahlivé elektronické doručovanie rozhodnutí správnych konaní a integrovaných povolení	Pr	Bz
isvs_62	MED	pre komunikáciu prostredníctvom elektronických schránok, predovšetkým pre spoľahlivé elektronické doručovanie rozhodnutí správnych konaní a integrovaných povolení	Pr	Bz
isvs_62	CUP	pre komunikáciu prostredníctvom elektronických schránok, predovšetkým pre spoľahlivé elektronické doručovanie rozhodnutí správnych konaní a integrovaných povolení	Pr	Bz
isvs_62	MEP	pre zaplatenie správnych poplatkov (kolkov) pri podaní žiadosti o integrované povolenie	Pr	Bz
isvs_62	Modul elektronických formulárov	pre registráciu vytvorených formulárov		
isvs_5836	IS CSRÚ	pre zabezpečenie integrácie IS KSED s ostatnými ISVS	Pr	Bz
isvs_296	Informačný systém prevencie závažných priemyselných havárií	využívanie informácií pre potreby IS KSED a poskytovanie údajov z výsledkov kontrol z IS KSED	Pr	Bz
isvs_300	Informačný systém environmentálnych záťaží	využívanie informácií pre potreby IS KSED	Pr	Bz
isvs_8182	Informačný systém odpadového hospodárstva	využívanie informácií pre potreby IS KSED a poskytovanie údajov z výsledkov kontrol z IS KSED	Vv	Bz
isvs_7160	IS Environmentálneho fondu	prenos údajov o uhradení pokút subjektov, ktorým pokutu udelila SIŽP	Pr	Bz
isvs_313	CITES - Informačný systém o	povolenia a potvrdenia CITES - integrácia nahradí	Pr	Bz

	medzinárodnom obchode s ohrozenými druhmi voľne žijúcich živočíchov a rastlín	súčasný stav, kedy vydávané povolenia a potvrdenia CITES sú dodávané SIŽP k dispozícii na mesačnej báze, kedy sa niekoľko stoviek elektronických dokumentov v PDF zasiela emailom		
isvs_9285	Jednotný prístup k priestorovým údajom a službám (JPPÚS)	prípojenie mapových vrstiev publikovaných JPPÚS do mapovej časti IS KSED a poskytovanie geopriestorovej vrstvy lokalizácie kontrol z IS KSED na JPPÚS	PI	Bz
isvs_7480	Komplexný informačný a monitorovací systém Štátnej ochrany prírody SR (KIMS)	Požaduje sa zriadiť prístup oprávnených zamestnancov SIŽP do uvedeného informačného systému, pre prezeranie výskytových údajov chránených rastlín a živočíchov. Požaduje sa vytvoriť prístup používateľov k údajom.	Pr	Bz
isvs_6497	NEIS – Slovenský Národný Emisný Informačný Systém	Prevádzkuje SHMÚ a inšpektori SIŽP majú vytvorený prístup formou prihlasovacieho mena a hesla. NEIS poskytuje prehľad zdrojov znečisťovania ovzdušia. Požaduje sa ponechať prístup.	Pr	Bz
isvs_171	IS Evidencia vozidiel	požaduje sa zriadiť prístup oprávnených zamestnancov SIŽP do uvedeného informačného systému, pre potreby šetrenia nezákonných vjazdov do chránených území	Pr	Bz
isvs_191	Register fyzických osôb	požaduje sa zriadiť prístup oprávnených zamestnancov SIŽP do uvedeného informačného systému, pre rýchle overenie adresy a trvalého pobytu kontrolovanej osoby	Pr	Bz
isvs_8867	IS manažmentu priestupkov a pokút	Požaduje sa zriadiť prístup oprávnených zamestnancov SIŽP do uvedeného informačného systému. Pod MV SR patria okresné úrady a ich rozhodovacia činnosť musí byť podľa zákona č. 543/2002 alebo č. 15/2005 zohľadnená pri ukladaní pokút (napr. ďalšie porušenie zákona u subjektu do 2 rokov odôvodňuje možnosť uložiť vyššiu sankciu a pod.).	Pr	Bz
	Elektronický prístup k evidencii priestupkov vedenej MŽP SR	SIŽP ako kontrolný orgán MŽP SR nemá v súčasnosti prístup k údajom o priestupkoch podľa zákona č. 543/2002 Z.z. alebo č. 15/2005 Z.z., ktoré uložili iné rezortné organizácie, napr. ŠOP SR, aj napriek tomu, že údaje do tejto databázy poskytuje. Prístup k týmto údajom umožní zohľadniť pri ukladaní pokút viacnásobné porušenie zákona u subjektu a udeliť vyššiu sankciu. Požaduje sa zriadiť prístup oprávnených zamestnancov SIŽP do uvedeného informačného systému.	Pr	Bz
	Elektronický prístup k údajom, resp. exportom v systéme TRACES	požaduje sa zriadiť prístup oprávnených zamestnancov SIŽP do uvedeného informačného systému, pre potreby prehliadania medzinárodnej prepravy zvierat	Pr	Bz
isvs_6934	Informačný systém spisovej služby SIŽP	výmena údajov a zakladanie registratúrnych záznamov z agendového IS KSED do registratúrnych spisov	Pr	Bz

Aktuálny stav (Pr – Prevádzka, Vv - Vo výstavbe, PI – Plánované)

Budúci stav (N - Nový, Bz - Bez zmeny, Z - Zmena, V – Vyradenie)

7.2.6 Súčasný stav technologickej architektúry

Tabuľka 7 Technologická architektúra - aktuálny stav

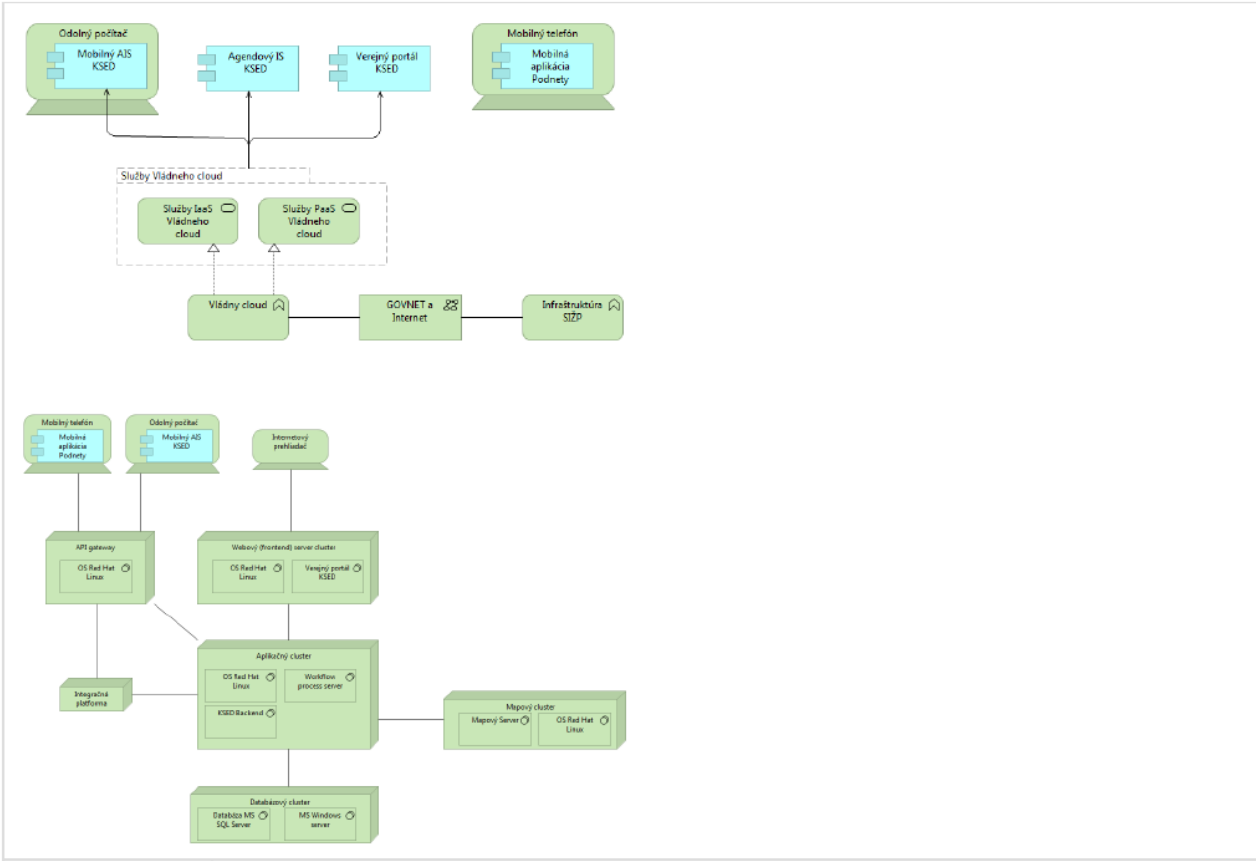
Súhrnný popis
<p>Zamestnanci SIŽP sú vybavení zväčša desktopovými pracovnými stanicami s operačným systémom prevažne Windows 7 (väčšina), resp. Windows 10, používa sa aj Windows XP. Zamestnanci meraní v ochrane ovzdušia sú vybavení notebookmi vrátane špecializovaného meracieho softvéru (mimo rozsahu Projektu). Lokácie SIŽP sú zapojené do WAN ŽPNet. Využíva sa aj VMware Horizon View pre aplikáciu eKolky.</p> <p>Sieťové lokácie sú:</p> <ul style="list-style-type: none"> • Bratislava: sídlo Ústredia, Inšpektorátu ŽP Bratislava, • Banská Bystrica, Žilina, Košice: sídla príslušných inšpektorátov ŽP, • Nitra: stále pracovisko Inšpektorátu ŽP Bratislava. <p>Lokácie sú prepojené administrátorskou konzolou System Center Configuration Manager, s centrálnou správou prístupov cez Active Directory.</p> <p>Informačné systémy IS IPKZ, IS MZV, IS Garbis, IS DKČ a IIS MIS (spisová služba) sú spravované v cloude MS Azure.</p>

7.2.7 Cieľový stav technologickej architektúry IS KSED

[https://metais.vicemier.gov.sk/studia/detail/4550c784-0fe9-6f97-ab7f-](https://metais.vicemier.gov.sk/studia/detail/4550c784-0fe9-6f97-ab7f-11e0da13e00?tab=basicForm)

[11e0da13e00?tab=basicForm](https://metais.vicemier.gov.sk/studia/detail/4550c784-0fe9-6f97-ab7f-11e0da13e00?tab=basicForm), kapitola 7.2.3 Technologická architektúra – budúci stav

Súhrnný popis
<p>IS KSED bude nasadený v infraštruktúrnom prostredí vládneho cloudu. Využívať bude jeho nasledujúce IaaS služby:</p> <ul style="list-style-type: none"> • Virtuálny server, • Diskový priestor, • Služba pripojenia do špecifickej siete, • Sieťové služby. <p>IS KSED bude využívať služby PaaS, v závislosti od ich dostupnosti v čase nábehu projektu do prevádzky:</p> <ul style="list-style-type: none"> • služby správneho konania, • služby aplikačnej vrstvy, • integračné služby, • služba disaster recovery, • služby databázovej vrstvy, • služby prezentačnej vrstvy, • backup služba, • autentifikačná služba, • služby konfiguračného manažmentu, • služby pre riadenie procesu nasadzovania nových verzií a ich aktualizácie, • služby vývojového aplikačného manažmentu a testovacieho prostredia, • správu testovacích scenárov a plánovanie testov, • služby správy a konfigurácie softvéru. <p>IS KSED bude postavený na trojvrstvovej architektúre:</p> <ul style="list-style-type: none"> • Prezentačná vrstva bude tvorená používateľskými rozhraniami modulov mobilného IS KSED, Agendového IS KSED, verejného portálu KSED a prostredníctvom mobilnej aplikácie pre nahlasovanie podnetov, • Aplikačná a servisná vrstva bude implementovať všetku biznis logiku, procesné a integračné služby, ako aj poskytovanie dát pre potreby prezentačnej vrstvy. Súčasne bude zabezpečovať spracovanie mapových podkladov, generovanie máp a publikáciu mapových služieb. • Databázovú vrstvu bude tvoriť centrálny databázový cluster spoločný pre jednotlivé aplikačné moduly. <p>Mobilný AIS SKED bude desktop aplikácia, prevádzkovaná na odolných tablet zariadeniach a bude pracovať v online režime, pripojený dátovým signálom na centrálné aplikačné servery KSED, a aj v offline režime bez pripojenia na aplikačné servery KSED. Pre účely práce v offline režime bude preto využívať lokálnu databázu a bude implementovaný mechanizmus synchronizácie údajov s centrálnou databázou, prostredníctvom synchronizačných nástrojov. Pre efektívny výkon štátneho dozoru, ktorý sa vykonáva priamo v teréne, bude nevyhnutné vybaviť zamestnancov vykonávajúcich tieto činnosti elektronickými zariadeniami vhodnými pre prácu v teréne. Jedná sa o vybavenie 220 zamestnancov prenosnými odolnými počítačmi, nakoľko v súčasnosti výkon prebieha takmer výlučne na papieri a nepracovními, často zastaranými pomôckami, čo výrazne sťažuje zber dôkazného materiálu. Odolné mobilné zariadenia (počítače) musia umožniť: prácu v offline režime aj bez dátového a telekomunikačného signálu, pripojenie do internetu (mobilný internet), možnosť zberu fotodokumentácie a videozáznamov s prepojením na aktuálnu GPS polohu zberu dôkazného materiálu, podpísanie vykonanej kontroly oprávnenou osobou za subjekt (dotyková obrazovka alebo podpísavanie hardvérové zariadenie pripojené k počítaču). Predbežne možno uvažovať o zariadeniach ako Elcom UniQ Tablet II uhlopriečka 12,2", displej IPS, rozlíšenie 1920 x 1200 px, CPU Intel Cherry Trail Z830, RAM 4GB DDR3, Úložisko dát eMMC 64GB, odolnosť IP 65, OS Android 5.1 / Windows 10, Internet 3G, WiFi 802.11 a/b/g/n, bluetooth, orientačná cena 1100,- EUR bez DPH; NEWLAND NQ800II+ uhlopriečka 8", rozlíšenie 1280 x 800 px, CPU Intel Atom, RAM 4 GB, Úložisko dát 64 GB, batéria 8000 MAH, odolnosť IP 67, OS Windows 10, Internet 3G, WiFi, bluetooth, 2D scanner, orientačná cena 1200,- EUR bez DPH; alebo o ekvivalentoch.</p>



KAPITOLA B.2 SPÔSOB URČENIA CENY

1. Uchádzačom navrhovaná celková cena za dodanie predmetu zákazky musí byť stanovená v súlade so zákonom č. 18/1996 Z. z. o cenách v znení neskorších predpisov a v súlade s vyhláškou Ministerstva financií Slovenskej republiky č. 87/1996 Z. z., ktorou sa vykonáva zákon Národnej rady Slovenskej republiky č. 18/1996 Z. z. o cenách v znení neskorších predpisov.
2. V celkovej cene musia byť započítané všetky ekonomicky oprávnené náklady a primeraný zisk podľa § 2 a § 3 zákona č. 18/1996 Z. z. o cenách v znení neskorších predpisov a § 3 vyhlášky č. 87/1996 Z. z., ktorou sa vykonáva zákon č. 18/1996 Z. z. o cenách v znení neskorších predpisov. Súčasťou celkovej ceny je aj príslušná spotrebná daň a pri dovážanom tovare aj clo a iné platby vyberané v rámci uplatňovania nesadzobných opatrení ustanovených osobitnými predpismi.
3. Cena musí byť stanovená v mene euro (EUR).
4. Uchádzač navrhovanú cenu za dodanie predmetu zákazky uvedie v zložení podľa formulára v Prílohe č. 8 Návrh ocenenia položiek a celková cena za predmet zákazky k súťažným podkladom. Všetky ceny uchádzač uvedie zaokrúhlené na dve (2) desatinné miesta.
5. Ak uchádzač nie je platiteľom DPH, na skutočnosť, že nie je platiteľom DPH, upozorní označením „Nie som platiteľom DPH“.
6. Určenie ceny a spôsob jej určenia musí byť zrozumiteľný a jasný.
7. Celková navrhovaná cena za dodanie predmetu zákazky musí obsahovať cenu za celý predmet zákazky uvedený v Kapitole B.1 Opis predmetu zákazky súťažných podkladov.
8. Ponúknutá cena bude obsahovať všetky náklady uchádzača potrebné na dodanie predmetu zákazky.
9. Uchádzač je povinný pri vyplnení tabuľky v Návrhu ocenenia položiek a celkovej ceny za predmet zákazky podľa Prílohy č. 8 týchto súťažných podkladov dodržať nasledovné obmedzenia:
 - 9.1 Počet jednotiek doplnený uchádzačom nemôže byť vyšší, ako je maximálny % podiel na celkovom počte ČD v rámci riešenia, ktoré je predmetom projektu. Percentuálne limity sú definované v Príručke oprávnenosti výdavkov Prioritnej osi 7 Informačná spoločnosť Operačného programu Integrovaná infraštruktúra: <https://www.vicemier.gov.sk/projekty/projekty-esif/operacny-program-integrovaná-infrastruktúra/prioritna-os-7-informacna-spolocnost/metodicke-dokumenty/prirucky/index.html>
 - 9.2 Počet jednotiek týkajúci sa daného výdavku sa uvádza v celých číslach bez desatinných miest.
 - 9.3 Jeden človekoden sa rovná 8 človekohodinám.
 - 9.4 Jednotková cena v EUR bez DPH za experta nesmie prekročiť limity definované v Príručke oprávnenosti výdavkov Prioritnej osi 7 Informačná spoločnosť Operačného programu Integrovaná infraštruktúra: <https://www.vicemier.gov.sk/projekty/projekty-esif/operacny-program-integrovaná-infrastruktúra/prioritna-os-7-informacna-spolocnost/metodicke-dokumenty/prirucky/index.html>
 - 9.5 V prípade ponuky, ktorej predmetom bude aj dodávka softvérových produktov tretích strán (proprietárny softvér), uchádzač rozšíri tabuľku o potrebný počet riadkov a identifikuje názov produktu, t. j. ak napríklad predmetom dodávky budú produkty ako Microsoft, ORACLE a SAP alebo ekvivalentné produkty, tak uchádzač rozšíri priloženú tabuľku a do stĺpca Pozícia / Produkt doplní názov produktu miesto textu Softvérové produkty tretích strán).

KAPITOLA B.3 OBCHODNÉ PODMIENKY DODANIA PREDMETU ZÁKAZKY

ČASŤ I. VŠEOBECNÉ INFORMÁCIE

1. Verejný obstarávateľ uzatvorí s úspešným uchádzačom Zmluvu o dielo na dodávku softvérového diela v spojení s § 536 a nasl. zákona č. 513/1991 Zb. Obchodného zákonníka v platnom znení a § 65 a nasl. zákona č. 185/2015 Z. z. Autorského zákona v znení neskorších predpisov a Zmluvu o podpore prevádzky, údržbe a rozvoji Informačného systému v spojení s § 269 ods. 2 a nasl. zákona č. 513/1991 Zb. Obchodného zákonníka v znení neskorších predpisov a § 65 a nasl. zákona č. 185/2015 Z. z. Autorského zákona v znení neskorších predpisov (ďalej len „zmluvy“ alebo „zmluva“) na predmet zákazky podľa 4. bodu a Kapitoly B.1 Opis predmetu zákazky súťažných podkladov.
2. Uchádzač predloží ako súčasť ponuky vyhlásenie uchádzača podľa Prílohy č. 4 k súťažným podkladom, že v plnom rozsahu a bez akýchkoľvek výhrad akceptuje všetky podmienky verejného obstarávateľa, týkajúce sa verejnej súťaže a v prípade, že jeho ponuka bude úspešná a bude prijatá zo strany verejného obstarávateľa, zaväzuje sa uzatvoriť zmluvu v súlade s podmienkami uvedenými v tejto Kapitole a ďalších príslušných častiach súťažných podkladov.

ČASŤ II. NÁVRHY ZMLÚV

Návrhy zmlúv tvoria samostatný dokument, ktorý je neoddeliteľnou súčasťou súťažných podkladov.