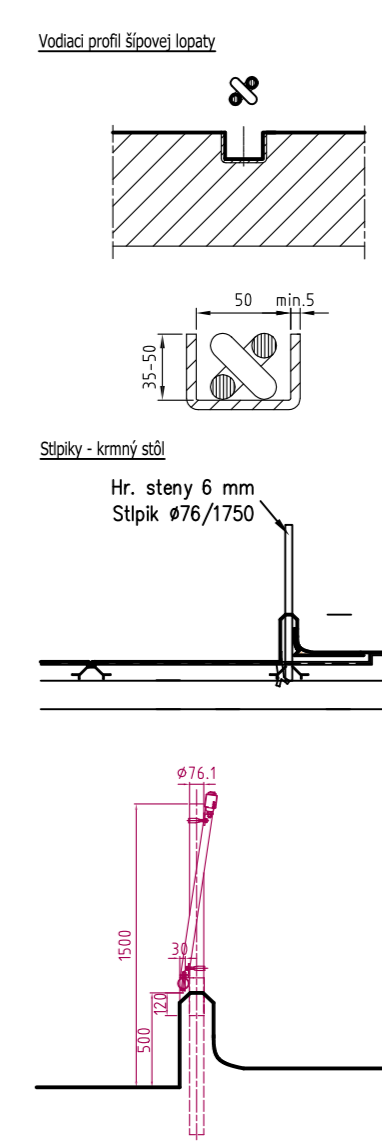


LEGENDA MIESTNOSTI						
C.M.	NÁZOV MIESTNOSTI	POVrch	PODLAHA	STIEN	STROP	POZNAMKA
1.01	UŠTAROVACÍ PŘESTOR S ROBOTMI	BETONOVÁ MAZANÁ GUMA	BETÓN	PIR PANEL		
1.02	ZAVĚTRE	W.D. TECHNOLOGIA				
1.03	ZAVĚTRE	BETONOVÁ MAZANÁ GUMA	BETÓN	PIR PANEL		
1.04	MĚČKA	POLYURET. STIERKA	KER. OBKLAD	PIR PANEL	V 2,5 m	
1.05	STROJOVNA	POLYURET. STIERKA	KER. OBKLAD	PIR PANEL	V 2,5 m	
1.06	CHODBA	KERAMICKÁ DLAŽBA	OMĚTKA	PIR PANEL		
1.07	WC + SPRCHA	KERAMICKÁ DLAŽBA	KER. OBKLAD	PIR PANEL	V 2,0 m	
1.08	ODDYCH MIESTNOST	KERAMICKÁ DLAŽBA	OMĚTKA	PIR PANEL		
1.09	SKLAD CHEMIE	KERAMICKÁ DLAŽBA	OMĚTKA	PIR PANEL		
1.10	TECHNICKÁ MIESTNOST	KERAMICKÁ DLAŽBA	OMĚTKA	PIR PANEL		
	SPOLU	6 032,20				

LEGENDA MIESTNOSTI						
C.M.	NÁZOV MIESTNOSTI	POVrch	PODLAHA	STIEN	STROP	POZNAMKA
2.01	VELN-KANCELARIA		PIR PANEL	PIR PANEL		
2.02	SCHOOSKO		OCEL	PIR PANEL		
2.03	VYLEKA		PIR PANEL	PIR PANEL		
2.04	WC + SPRCHA		PIR PANEL	PIR PANEL		
2.05	ZADVERIE		PIR PANEL	PIR PANEL		
	SPOLU	72,30				

**LEGENDA KRAVY PRODUKČNÉ 4 x 117 ks = 468 ks SELEKCIA 4 x 12 ks = 48 ks**

- NÁZOV**
- T.1. DELJACA BRÁNKA DL. 3,50 m – POZINK 20 ks
  - T.2. DELJACA BRÁNKA DL. 3,60 m – POZINK 8 ks
  - T.3. DELJACA BRÁNKA DL. 4,45 m – POZINK 12 ks
  - T.4. DELJACA BRÁNKA DL. 4,55 m – POZINK 4 ks
  - T.5. DELJACA BRÁNKA DL. 2,25 m – POZINK 4 ks
  - T.6. DELJACA BRÁNKA DL. 1,20 m – POZINK 4 ks
  - T.6.a. DELJACA BRÁNKA DL. 0,75 m – POZINK 4 ks
  - T.7. DELJACA BRÁNKA DL. 1,55 m – POZINK 4 ks
  - T.8. PEVNÉ HRADENIE USTAINENÉ VRÁTANE STLPIKOV – ČAKAREŇ 93 bm
  - T.9. PEVNÉ HRADENIE SÍPOVÉ LOPATY VRÁTANE STLPIKOV – POZINK 30 bm
  - T.10. PREDSEDANÁ ŽLABOVÁ ZÁBRANA VRÁTANE STLPIKOV – POZINK 256 bm
  - T.11. SAMOPŮTICA ŽLABOVÁ ZÁBRANA VRÁTANE STLPIKOV – POZINK 33,6 bm
  - T.12. BOXOVÁ ZÁBRANA – POZINK 516 u.m.
  - T.12.a. KOŤOVITÁ ZÁBRANA BOXOV – POZINK 632 bm
  - T.12.b. STREDOVÁ ZÁBRANA BOXOV – POZINK 632 bm
  - T.13. AKRYLBETONOVÁ VLOŽKA KRÍVNÉHO STOLA 300 bm
  - T.14. VYHREVANÝ NÁPAJACÍ ŽLAB 3660 mm 12 ks 230V, 250 W
  - T.14.a. VYHREVANÝ NÁPAJACÍ ŽLAB 14 ks 230V, 250 W
  - T.15. OKRUH ZHŤRHOVAČA , SÍPOVÁ LOPATA 2ks, POHON 1ks, 4 ks 400V, 750 W
  - T.16. MIESAČLO HNOJIVICE 1 ks 400V, 7,5 kW
  - T.17. ČERPAČLO HNOJIVICE 2 ks 400V, 13,5 kW
  - T.18. ROLOVACIE VRÁTA, ELEKTRICKE OVLÁDANIE 4 ks 230V, 0,10 kW
  - OTVOR 4,0x4,0 m 1/2 HORNÁ PLOCHTA TRANSPARENT,
  - 1/2 DOLNÁ PLOCHTA FARBA
  - T.19. ROLOVACIE VRÁTA, MANUÁLNE RETIAZKOVÉ OVLÁDANIE 6 ks
  - OTVOR 3,15x4,0 m 1/2 HORNÁ PLOCHTA TRANSPARENT,
  - 1/2 DOLNÁ PLOCHTA FARBA
  - T.20. ROLOVACIE VRÁTA, MANUÁLNE RETIAZKOVÉ OVLÁDANIE 8 ks
  - OTVOR 4,2x4,0 m 1/2 HORNÁ PLOCHTA TRANSPARENT,
  - 1/2 DOLNÁ PLOCHTA FARBA
  - T.21. ZVINOVACIA PLOCHTA, otvor 8,7x4,28 m, ELEKTRICKE OVLÁDANIE 2 ks 230V, 0,25 kW
  - T.22. ZVINOVACIA PLOCHTA, otvor 57,9x4,28 m, ELEKTRICKE OVLÁDANIE 2 ks 230V, 0,25 kW
  - T.23. VENTILATOR 24 ks 230V, 1,1 kW
  - T.24. NEZHRAZENÉ
  - T.25. KEFA 4 ks
  - T.26. VETRAČIA ŠTRBINA – ŠÍRKY 2,5 m 75 bm
  - T.27. ZASOBOVACIA JEDNOTKA 4 ks 0,37 kW/230V/16A
  - T.28. APOLO 1 ks
  - T.29. MS 3 ks
  - T.30. MONOBOK-BOX NA ROBOTICKE DOJENIE 8 ks 2,50 kW/230V/20A
  - T.31. KOMPRESOR-SŤLAČENÝ VZDUCH 1 ks 3,70 kW/230V/20A
  - T.32. OLEJOVÁ VÝVEVA RPS + FREKVENČNÝ MENIČ 2 ks 3kW/400V
  - T.33. SELEKČNÁ BRÁNKA VÝSTUP 4 ks
  - T.34. SELEKČNÁ BRÁNKA VÝSTUP 4 ks
  - T.35. HRADENIE MONOBOKOV 4 kpl.
  - T.36. JEDNOSMERNÁ BRÁNKA 8 kpl.
  - T.37. ROZVÁDZAČ DOJENIA 1 kpl.
  - T.38. ROZVÁDZAČ ZASOB. JEDNOTKY – DODÁKA TECHNOLOGIE 4 ks 230V
  - T.39. CHLADIACA NÁDRŽ 6 200 L 1 ks 2x5,5 kW/400V
  - T.40. AGREGÁT CHLADENIA 2 ks
  - T.41. POKRÝVAŠA NÁDRŽ NA MLEKO 18 000 L 1 ks 9,6 kW + 4,4 kW/400V
  - T.42. ELEKTRICKÝ BOILER 500 L 5 ks 6 kW/230V/
  - T.42.a. ELEKTRICKÝ BOILER 750 L 1 ks 6 kW/230V/
  - T.43. AKUMULAČNÁ NÁDRŽ 1 000 L 1 ks
  - T.44. MEDZITANK 1 000 L 1 ks
  - T.45. MEDZITANK 600 L 1 ks
  - T.46. LANKOVÝ DOPRAVNÍK 1 ks 1,1 kW/230V/
  - T.47. SÍLO K2 26 m3 2 ks
  - T.48. PŘIHRŇAČ KRÍMVA, nobjecia stonice 2 ks 1,1 kW, 230V
  - T.49. ČIŠTENÁ PODLAHA, CHODBY 2300,30 m2
  - T.50. ČIŠTENÁ PODLAHA, DOJENIE 44,80 m2
  - T.51. ČIŠTENÁ PODLAHA, ČAKAREŇ PRED DOJENIM 196,50 m2
  - T.52. ČIŠTENÁ PODLAHA, NÁPAJACÍKY 315,00 m2



±0,000 = 682,000 m.n.m. – výška podlahy krmiska  
 PRED ZAHĽADNÍM ZEMNÝM PRAC. ZÁSTĽI VÝTČNÉ INŽENÝRSKYCH SETI III

VYKONÁVATEĽ Ing. Ján Čomba	N. N.Š. PROJEKT Ing. Ján Čomba	COMBA s.r.o. ŠITÁĽSKÁ 355/1 054 01 LEVOČA 090 918 975 www.comba.sk
OS. PRACOVNÍK Ing. Mojmir Begín	TECH. KONTROLA Ing. Mojmir Begín	
PRACOVNÍK AGRIA Liptovský Ondrej, a.s., Liptovský Ondrej 156, 032 04 Liptovský Ondrej	OBJEKT LPTOVSKÝ PŮTICA	
STAVBA REKONŠTRUKCIA UŠTAROVACÍCH PŮTICOV NA HOSPODÁRSKOM DVORE LPTOVSKÝ PETER	ČÍSLO ČAROVANÝ STUPNĚ DĚLNÍK FUNKČNÍ MĚRIČKA OBJEMOVÝ PRAC.	
STAVOVNÝ LIST SO-01 KRAVINY S ROBOTMI		
OPIS PŮDORYS – DISPOZIČNÉ RIŠENIE		T-01