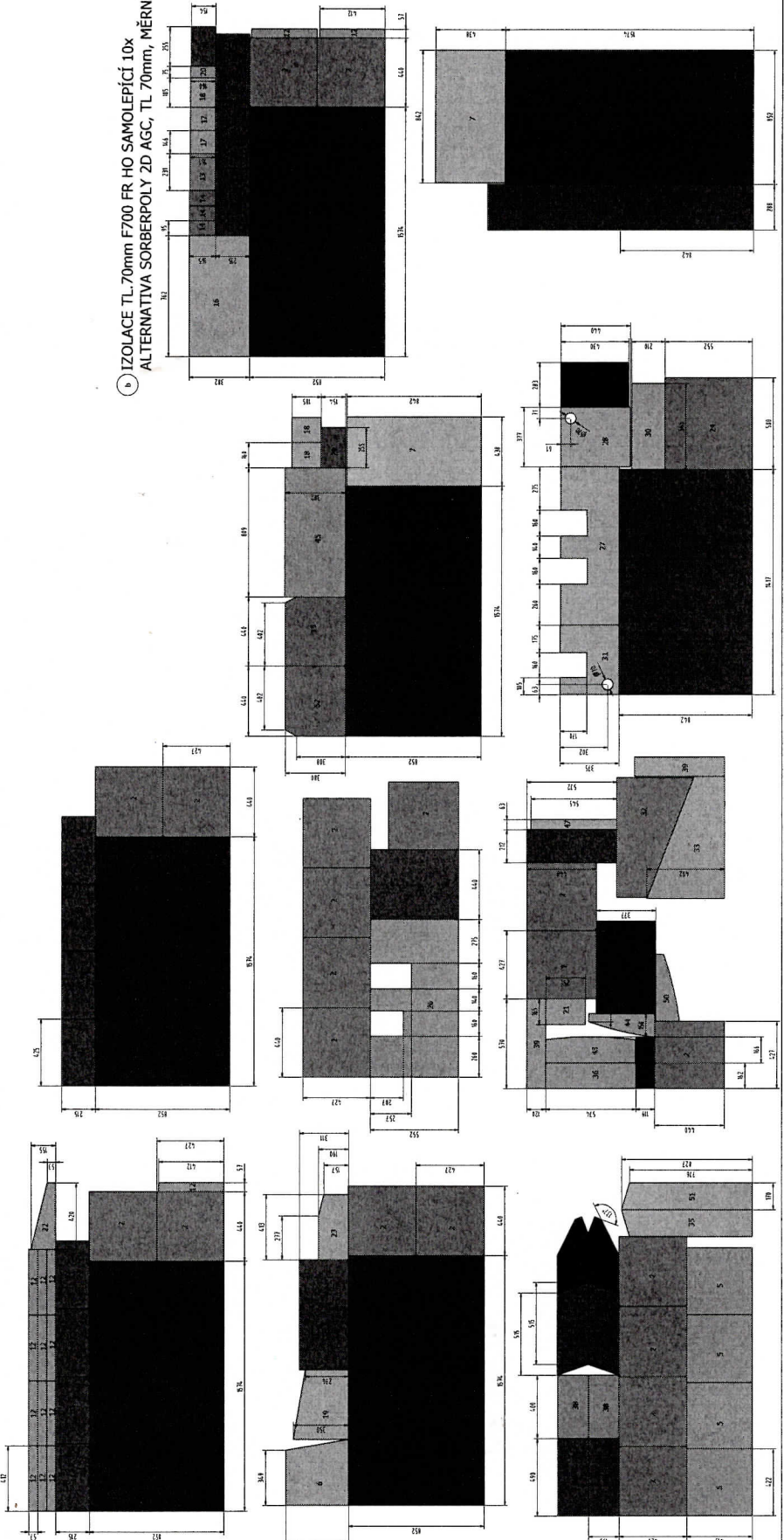


1) SOUBORY 4x6 KRESLENY SAMOLEPĚM DO KL. D.  
 2) DÍLY IZOLACE LEPIŤ NA STŘOP SAMOLEPĚM NAHORU  
 (HLINÍKOVOU FÓLIÍ DOVNITŘ VOZU)



1:10

NOVÝ	STAV	ČÍSLO	POZNÁMKA
1	1	1	1
2	1	2	2
3	1	3	3
4	1	4	4
5	1	5	5
6	1	6	6
7	1	7	7
8	1	8	8
9	1	9	9
10	1	10	10
11	1	11	11
12	1	12	12
13	1	13	13
14	1	14	14
15	1	15	15
16	1	16	16
17	1	17	17
18	1	18	18
19	1	19	19
20	1	20	20
21	1	21	21
22	1	22	22
23	1	23	23
24	1	24	24
25	1	25	25
26	1	26	26
27	1	27	27
28	1	28	28
29	1	29	29
30	1	30	30
31	1	31	31
32	1	32	32
33	1	33	33
34	1	34	34
35	1	35	35
36	1	36	36
37	1	37	37
38	1	38	38
39	1	39	39
40	1	40	40
41	1	41	41
42	1	42	42
43	1	43	43
44	1	44	44
45	1	45	45
46	1	46	46
47	1	47	47
48	1	48	48
49	1	49	49
50	1	50	50

IZOLACE VOZU "A" 702-490-11  
 STŘEŠNÍ MATERIÁL









KUSOVNÍK POKRAČUJE

2	TL.60mm F800 FR HO ALG 01 DRAIN	702-494-33	33
3	TL.60mm F800 FR HO ALG 01 DRAIN	702-494-32	32
3	TL.60mm F800 FR HO ALG 01 DRAIN	702-494-31	31
3	TL.60mm F800 FR HO ALG 01 DRAIN	702-494-30	30
1	TL.60mm F800 FR HO ALG 01 DRAIN	702-494-29	29
1	TL.60mm F800 FR HO ALG 01 DRAIN	702-494-28	28
1	TL.60mm F800 FR HO ALG 01 DRAIN	702-494-27	27
1	TL.60mm F800 FR HO ALG 01 DRAIN	702-494-26	26
1	TL.50mm F700 FR HO ALG 01 SAMOLEPÍČÍ	702-494-25	25
1	TL.50mm F700 FR HO ALG 01 SAMOLEPÍČÍ	702-494-24	24
1	TL.50mm F700 FR HO ALG 01 SAMOLEPÍČÍ	702-494-23	23
1	TL.50mm F700 FR HO ALG 01 SAMOLEPÍČÍ	702-494-22	22
1	TL.50mm F700 FR HO ALG 01 SAMOLEPÍČÍ	702-494-21	21
4	TL.50mm F700 FR HO ALG 01 SAMOLEPÍČÍ	702-494-20	20
4	TL.50mm F700 FR HO ALG 01 SAMOLEPÍČÍ	702-494-19	19
2	TL.50mm F700 FR HO ALG 01 SAMOLEPÍČÍ	702-494-18	18
2	TL.50mm F700 FR HO ALG 01 SAMOLEPÍČÍ	702-494-17	17
2	TL.50mm F700 FR HO ALG 01 SAMOLEPÍČÍ	702-494-16	16
2	TL.50mm F700 FR HO ALG 01 SAMOLEPÍČÍ	702-494-15	15
2	TL.50mm F700 FR HO ALG 01 SAMOLEPÍČÍ	702-494-14	14
2	TL.60mm F800 FR HO ALG 01 DRAIN	702-494-13	13
1	TL.60mm F800 FR HO ALG 01 DRAIN	702-494-12	12
2	TL.60mm F800 FR HO ALG 01 DRAIN	702-494-11	11
27	TL.60mm F800 FR HO ALG 01 DRAIN	702-494-10	10
6	TL.50mm F700 FR HO ALG 01 SAMOLEPÍČÍ	702-494-09	9
2	TL.50mm F700 FR HO ALG 01 SAMOLEPÍČÍ	702-494-08	8
1	TL.60mm F800 FR HO ALG 01 DRAIN	702-494-07	7
1	TL.60mm F800 FR HO ALG 01 DRAIN	702-494-06	6
2	TL.60mm F800 FR HO ALG 01 DRAIN	702-494-05	5
1	TL.60mm F800 FR HO ALG 01 DRAIN	702-494-04	4
1	TL.60mm F800 FR HO ALG 01 DRAIN	702-494-03	3
3	TL.60mm F800 FR HO ALG 01 DRAIN	702-494-02	2
3	TL.60mm F800 FR HO ALG 01 DRAIN	702-494-01	1

	Název - rozměr	Polotovary	Materiál	Hrubá hmotnost	Číslo výkresu	Police
	Tolerance	ISO 2768 mK ISO 8015	TDP		Neoznačené hrany	Hmotnost
						585,087 kg
Poznámka:		A3		Užito v sestavě:		
Měřítko	1:1	Kreslí	31.1.2019	Ing. Kratochvíl	b	1/2020
Kontroloval		Schválil				
Svař. technol.						
Typ:		Skupina:		Stary výkres:		List: 2 / 2
Název		IZOLACE VOZU - BOČNICE		Č.v.		702-490-12
Název		"A" NÁŘEZOVÝ PLÁN		Rev.		b

(b) (b) (b) (b)

(b) ALTERNATIVA MATERIÁLU POZ.1-7, 10-13, 26-54: SORBERPOLY 2D AGC/DR TL.60mm, 18kg/m<sup>3</sup> - VÝROBCE PYROTEK

(b) ALTERNATIVA MATERIÁLU POZ.8, 9, 14-25: SORBERPOLY 2D AGC TL.50mm, 18kg/m<sup>3</sup> - VÝROBCE PYROTEK

1	TL.60mm F800 FR HO ALG 01 DRAIN	702-494-54	54
2	TL.60mm F800 FR HO ALG 01 DRAIN	702-494-53	53
2	TL.60mm F800 FR HO ALG 01 DRAIN	702-494-52	52
1	TL.60mm F800 FR HO ALG 01 DRAIN	702-494-51	51
1	TL.60mm F800 FR HO ALG 01 DRAIN	702-494-50	50
1	TL.60mm F800 FR HO ALG 01 DRAIN	702-494-49	49
1	TL.60mm F800 FR HO ALG 01 DRAIN	702-494-48	48
2	TL.60mm F800 FR HO ALG 01 DRAIN	702-494-47	47
1	TL.60mm F800 FR HO ALG 01 DRAIN	702-494-46	46
1	TL.60mm F800 FR HO ALG 01 DRAIN	702-494-45	45
1	TL.60mm F800 FR HO ALG 01 DRAIN	702-494-44	44
3	TL.60mm F800 FR HO ALG 01 DRAIN	702-494-43	43
3	TL.60mm F800 FR HO ALG 01 DRAIN	702-494-42	42
3	TL.60mm F800 FR HO ALG 01 DRAIN	702-494-41	41
2	TL.60mm F800 FR HO ALG 01 DRAIN	702-494-40	40
2	TL.60mm F800 FR HO ALG 01 DRAIN	702-494-39	39
2	TL.60mm F800 FR HO ALG 01 DRAIN	702-494-38	38
2	TL.60mm F800 FR HO ALG 01 DRAIN	702-494-37	37
4	TL.60mm F800 FR HO ALG 01 DRAIN	702-494-36	36
3	TL.60mm F800 FR HO ALG 01 DRAIN	702-494-35	35
2	TL.60mm F800 FR HO ALG 01 DRAIN	702-494-34	34







2		TL.60mm F800 FR HO ALG 01 DRAIN		702-495-34	34
2		TL.60mm F800 FR HO ALG 01 DRAIN		702-495-33	33
2		TL.60mm F800 FR HO ALG 01 DRAIN		702-495-32	32
2		TL.60mm F800 FR HO ALG 01 DRAIN		702-495-31	31
2		TL.60mm F800 FR HO ALG 01 DRAIN		702-495-30	30
6		TL.60mm F800 FR HO ALG 01 DRAIN		702-495-29	29
4		TL.60mm F800 FR HO ALG 01 DRAIN		702-495-28	28
1		TL.50mm F700 FR HO ALG 01 SAMOLEPÍČÍ		702-495-27	27
1		TL.50mm F700 FR HO ALG 01 SAMOLEPÍČÍ		702-495-26	26
-					25
1		TL.50mm F700 FR HO ALG 01 SAMOLEPÍČÍ		702-495-24	24
1		TL.50mm F700 FR HO ALG 01 SAMOLEPÍČÍ		702-495-23	23
1		TL.50mm F700 FR HO ALG 01 SAMOLEPÍČÍ		702-495-22	22
2		TL.50mm F700 FR HO ALG 01 SAMOLEPÍČÍ		702-495-21	21
2		TL.50mm F700 FR HO ALG 01 SAMOLEPÍČÍ		702-495-20	20
2		TL.50mm F700 FR HO ALG 01 SAMOLEPÍČÍ		702-495-19	19
2		TL.50mm F700 FR HO ALG 01 SAMOLEPÍČÍ		702-495-18	18
4		TL.50mm F700 FR HO ALG 01 SAMOLEPÍČÍ		702-495-17	17
4		TL.50mm F700 FR HO ALG 01 SAMOLEPÍČÍ		702-495-16	16
2		TL.50mm F700 FR HO ALG 01 SAMOLEPÍČÍ		702-495-15	15
2		TL.50mm F700 FR HO ALG 01 SAMOLEPÍČÍ		702-495-14	14
2		TL.50mm F700 FR HO ALG 01 SAMOLEPÍČÍ		702-495-13	13
24		TL.60mm F800 FR HO ALG 01 DRAIN		702-495-12	12
2		TL.60mm F800 FR HO ALG 01 DRAIN		702-495-11	11
2		TL.60mm F800 FR HO ALG 01 DRAIN		702-495-10	10
1		TL.60mm F800 FR HO ALG 01 DRAIN		702-495-09	9
1		TL.60mm F800 FR HO ALG 01 DRAIN		702-495-08	8
1		TL.60mm F800 FR HO ALG 01 DRAIN		702-495-07	7
2		TL.50mm F700 FR HO ALG 01 SAMOLEPÍČÍ		702-495-06	6
2		TL.50mm F700 FR HO ALG 01 SAMOLEPÍČÍ		702-495-05	5
6		TL.50mm F700 FR HO ALG 01 SAMOLEPÍČÍ		702-495-04	4
2		TL.60mm F800 FR HO ALG 01 DRAIN		702-495-03	3
2		TL.60mm F800 FR HO ALG 01 DRAIN		702-495-02	2
2		TL.60mm F800 FR HO ALG 01 DRAIN		702-495-01	1

Číslo výkresu / Položka	702-495-01
Neoznačené hrany	0,3
Hmotnost	441,730 kg
Čistá hmotnost	
Materiál	
Položovar	TDP
Tolerance	ISO 2768 mK ISO 8015
Název - rozměr	
Užití v sestavě:	A3
202H0025	
1/2020	
Podpis	
Pater	
Datum	
Změna	
Index	
Ing. Kratochvíl	
Kreslil	
Kontroloval	
Schválil	
Svař. technol.	
Měřítko	1:50
	(1:20)
	1:10
Poznámka	
Skupina:	
Stav výkresu:	1/2
Název	IZOLACE VOZU - BOČNICE
C.v.	702-491-12
Rev.	b

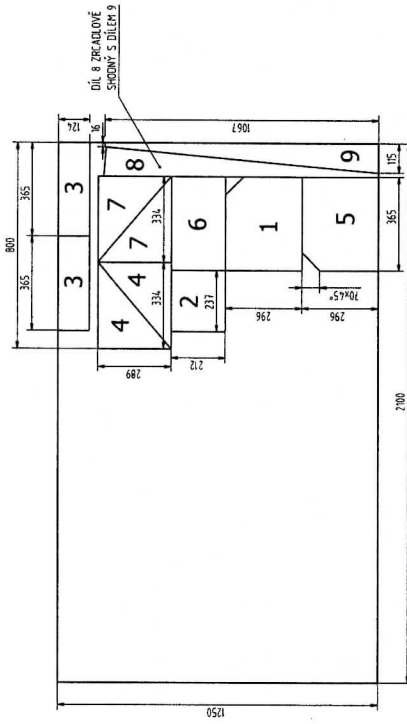
(b)  
(b)  
(b)

- (b) ALTERNATIVA MATERIÁLU POZ.1-3, 7-12, 28-46: SORBERPOLY 2D AGC/DR TL.60mm, 18kg/m<sup>3</sup> - VÝROBCE PYROTEK
- (b) ALTERNATIVA MATERIÁLU POZ.4-6, 13-27: SORBERPOLY 2D AGC TL.50mm, 18kg/m<sup>3</sup> - VÝROBCE PYROTEK

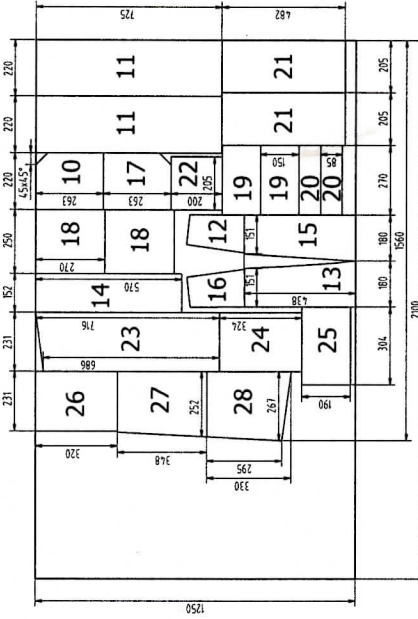
1	TL.60mm F800 FR HO ALG 01 DRAIN	702-495-46	46
2	TL.60mm F800 FR HO ALG 01 DRAIN	702-495-45	45
1	TL.60mm F800 FR HO ALG 01 DRAIN	702-495-44	44
1	TL.60mm F800 FR HO ALG 01 DRAIN	702-495-43	43
1	TL.60mm F800 FR HO ALG 01 DRAIN	702-495-42	42
2	TL.60mm F800 FR HO ALG 01 DRAIN	702-495-41	41
2	TL.60mm F800 FR HO ALG 01 DRAIN	702-495-40	40
2	TL.60mm F800 FR HO ALG 01 DRAIN	702-495-39	39
2	TL.60mm F800 FR HO ALG 01 DRAIN	702-495-38	38
2	TL.60mm F800 FR HO ALG 01 DRAIN	702-495-37	37
2	TL.60mm F800 FR HO ALG 01 DRAIN	702-495-36	36
2	TL.60mm F800 FR HO ALG 01 DRAIN	702-495-35	35



IZOLACE TL.60mm F800 FR HO DRAIN

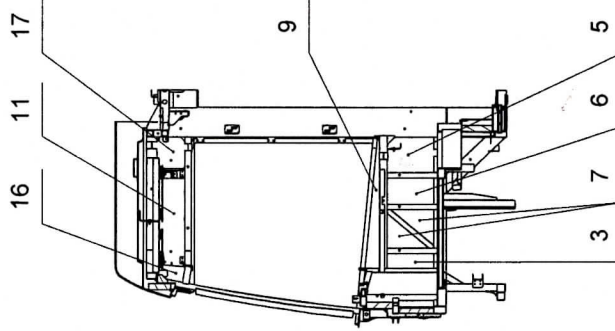


IZOLACE TL.50mm F700 FR HO SAMOLEPÍCÍ



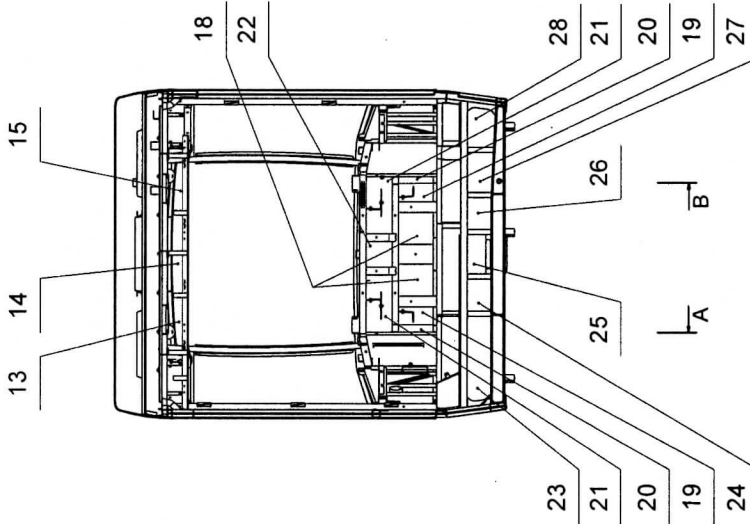
PRÁVÁ - POHLED ZE VNITŘ

B-B



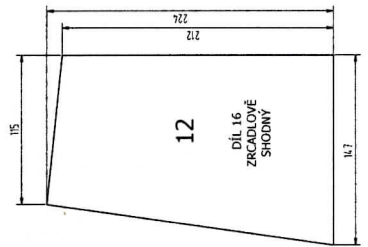
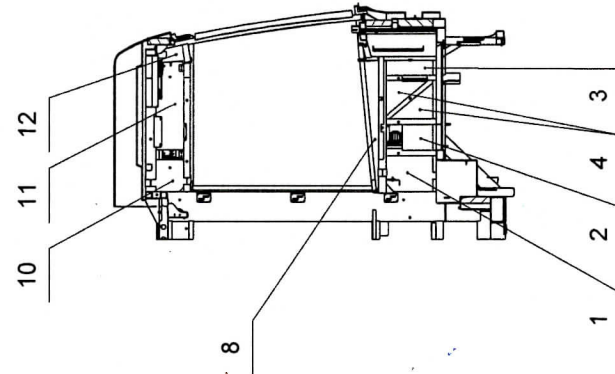
POHLED ZE VNITŘ VOZU

A A



LEVÁ - POHLED ZE VNITŘ

A-A



NOVÝ	STAV	NÁZEV / ROZMĚRY	POZICE	POZ. ČÍSLO	POZ. ČÍSLO	POZ. ČÍSLO
1	1	TL.50mm F700 FR HO ALG OI SAMOLEPÍCÍ	1	1	1	702-4962-28
1	1	TL.50mm F700 FR HO ALG OI SAMOLEPÍCÍ	2	2	2	702-4962-27
1	1	TL.50mm F700 FR HO ALG OI SAMOLEPÍCÍ	3	3	3	702-4962-26
1	1	TL.50mm F700 FR HO ALG OI SAMOLEPÍCÍ	4	4	4	702-4962-25
1	1	TL.50mm F700 FR HO ALG OI SAMOLEPÍCÍ	5	5	5	702-4962-24
1	1	TL.50mm F700 FR HO ALG OI SAMOLEPÍCÍ	6	6	6	702-4962-23
1	1	TL.50mm F700 FR HO ALG OI SAMOLEPÍCÍ	7	7	7	702-4962-22
1	1	TL.50mm F700 FR HO ALG OI SAMOLEPÍCÍ	8	8	8	702-4962-21
2	2	TL.50mm F700 FR HO ALG OI SAMOLEPÍCÍ	9	9	9	702-4962-20
2	2	TL.50mm F700 FR HO ALG OI SAMOLEPÍCÍ	10	10	10	702-4962-19
2	2	TL.50mm F700 FR HO ALG OI SAMOLEPÍCÍ	11	11	11	702-4962-18
2	2	TL.50mm F700 FR HO ALG OI SAMOLEPÍCÍ	12	12	12	702-4962-17
1	1	TL.50mm F700 FR HO ALG OI SAMOLEPÍCÍ	13	13	13	702-4962-16
1	1	TL.50mm F700 FR HO ALG OI SAMOLEPÍCÍ	14	14	14	702-4962-15
1	1	TL.50mm F700 FR HO ALG OI SAMOLEPÍCÍ	15	15	15	702-4962-14
1	1	TL.50mm F700 FR HO ALG OI SAMOLEPÍCÍ	16	16	16	702-4962-13
1	1	TL.50mm F700 FR HO ALG OI SAMOLEPÍCÍ	17	17	17	702-4962-12
2	2	TL.50mm F700 FR HO ALG OI SAMOLEPÍCÍ	18	18	18	702-4962-11
2	2	TL.50mm F700 FR HO ALG OI SAMOLEPÍCÍ	19	19	19	702-4962-10
2	2	TL.50mm F700 FR HO ALG OI SAMOLEPÍCÍ	20	20	20	702-4962-09
2	2	TL.50mm F700 FR HO ALG OI SAMOLEPÍCÍ	21	21	21	702-4962-08
2	2	TL.50mm F700 FR HO ALG OI SAMOLEPÍCÍ	22	22	22	702-4962-07
2	2	TL.50mm F700 FR HO ALG OI SAMOLEPÍCÍ	23	23	23	702-4962-06
2	2	TL.50mm F700 FR HO ALG OI SAMOLEPÍCÍ	24	24	24	702-4962-05
2	2	TL.50mm F700 FR HO ALG OI SAMOLEPÍCÍ	25	25	25	702-4962-04
2	2	TL.50mm F700 FR HO ALG OI SAMOLEPÍCÍ	26	26	26	702-4962-03
2	2	TL.50mm F700 FR HO ALG OI SAMOLEPÍCÍ	27	27	27	702-4962-02
2	2	TL.50mm F700 FR HO ALG OI SAMOLEPÍCÍ	28	28	28	702-4962-01
1	1	TL.50mm F700 FR HO ALG OI SAMOLEPÍCÍ	29	29	29	702-4962-00
1	1	TL.50mm F700 FR HO ALG OI SAMOLEPÍCÍ	30	30	30	702-4962-00

- (1) ŘEZNÉ PLÁNY KRESLENY DRAINEM RESP. SAMOLEPEM DOLŮ
- (2) SOUBORY .dxf KRESLENY DRAINEM RESP. SAMOLEPEM DOLŮ
- (3) JEDNOTLIVÉ DÍLY UMÍSTVAT HLINÍKOVOU FÓLIÍ DO VOZU (SAMOLEPEM/DRAINEM VNĚ)
- (4) ALTERNATIVNÍ MATERIÁL POZ. 1-9: SOBERPOLY 2D AGG/DR, TL. 60mm, MĚRNÁ HMOTNOST 18kg/m<sup>3</sup> - VÝROBCE PYROTEK
- (5) ALTERNATIVNÍ MATERIÁL POZ. 10-28: SOBERPOLY 2D AGG,SAMOLEPÍCÍ, TL. 50mm, MĚRNÁ HMOTNOST 18kg/m<sup>3</sup> - VÝROBCE PYROTEK



IZOLACE VOZU - ČELNICE  
"A" NÁREZOVÝ PLÁN

702-490-13

1:20

1:10, 1:2

1:1

1:1

1:1

1:1

1:1

1:1

1:1

1:1

1:1

1:1

1:1

1:1

1:1

1:1

1:1

1:1

1:1

1:1

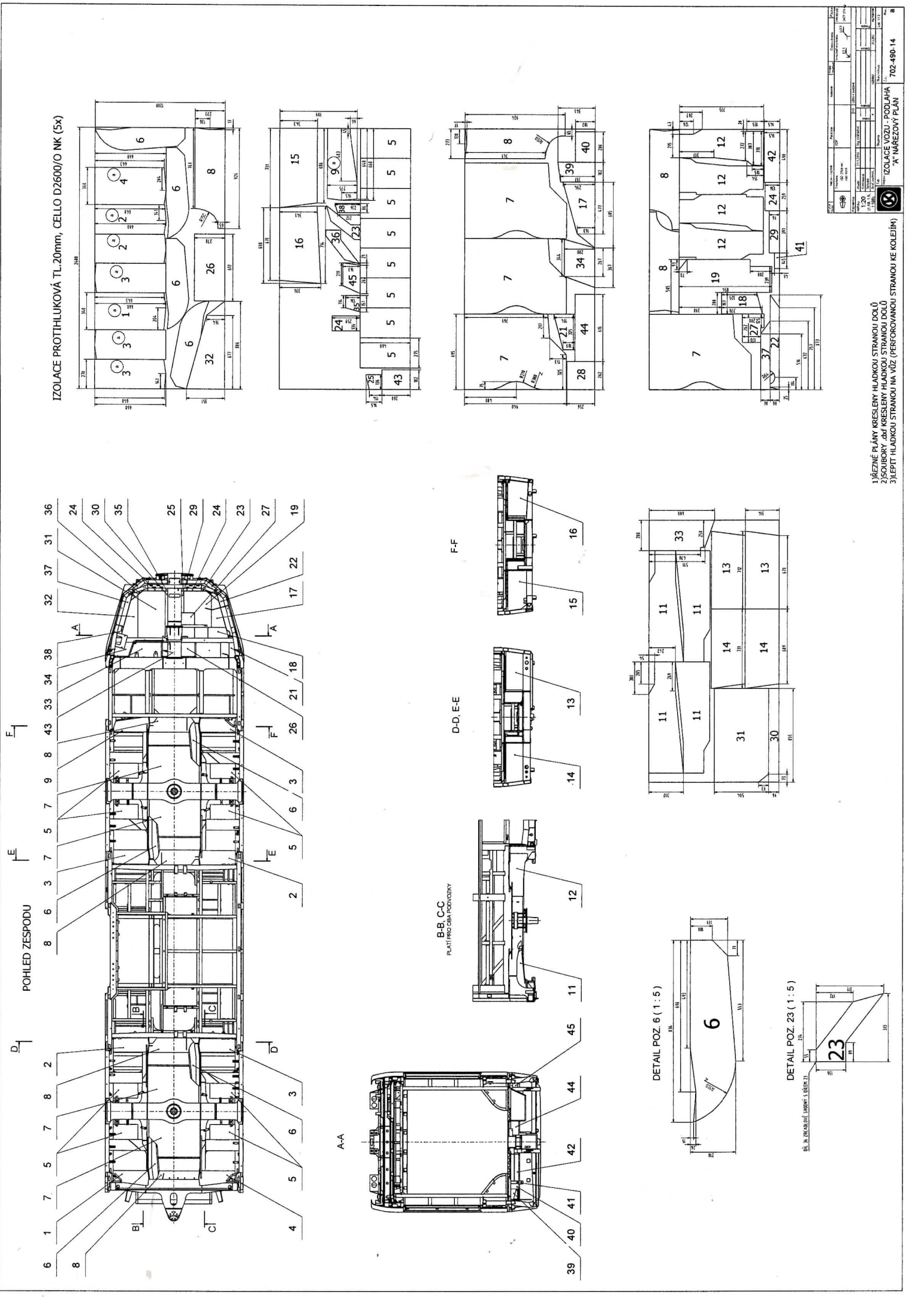
1:1

1:1

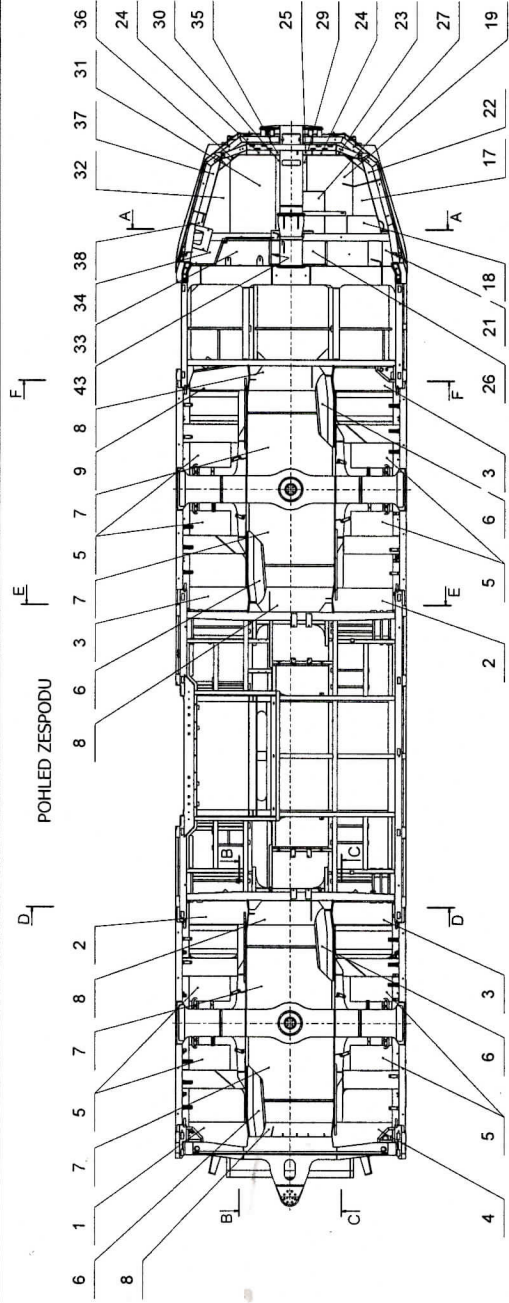




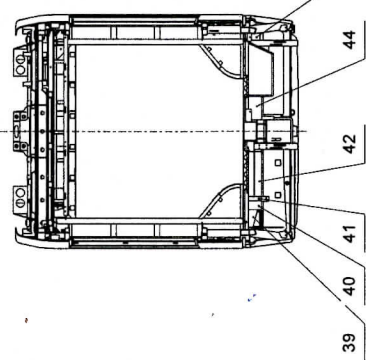




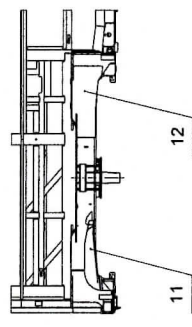
IZOLACE PROTILUKOVÁ TL.20mm, CELLO D2600/O NK (5x)



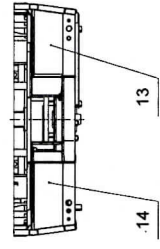
A-A



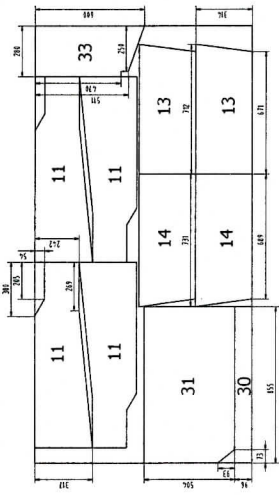
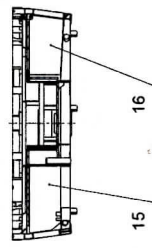
B-B, C-C  
PLATI PRO OBA PODOZKY



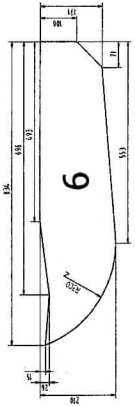
D-D, E-E



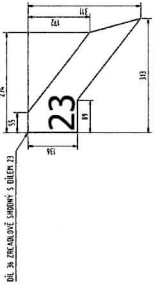
F-F



DETAIL POZ. 6 (1:5)



DETAIL POZ. 23 (1:5)



- 1) ŘEZNÉ PLÁNY KRESLENY HLADKOU STRANOU DOLŮ
- 2) SOUBORY „B“ KRESLENY HLADKOU STRANOU DOLŮ
- 3) LEPT HLADKOU STRANOU NA VŮZ (PERFOROVANOU STRANOU KE KOLEJÍM)

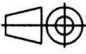

Číslo	702-490-14	Verze	1	Objekt	IZOLACE VOZU - PODLAHA
Název	IZOLACE VOZU - PODLAHA	Podpis		Stavba	
Projektant		Stavba		Objekt	
Číslo	702-490-14	Verze	1	Objekt	IZOLACE VOZU - PODLAHA
Název	IZOLACE VOZU - PODLAHA	Podpis		Stavba	
Projektant		Stavba		Objekt	
Číslo	702-490-14	Verze	1	Objekt	IZOLACE VOZU - PODLAHA
Název	IZOLACE VOZU - PODLAHA	Podpis		Stavba	
Projektant		Stavba		Objekt	








1		tl.20mm CELLO D2600/0 NK		702-499-13	13
2		tl.20mm CELLO D2600/0 NK		702-499-12	12
1		tl.20mm CELLO D2600/0 NK		702-499-11	11
2		tl.20mm CELLO D2600/0 NK		702-499-10	10
2		tl.20mm CELLO D2600/0 NK		702-499-09	9
2		tl.20mm CELLO D2600/0 NK		702-499-08	8
2		tl.20mm CELLO D2600/0 NK		702-499-07	7
2		tl.20mm CELLO D2600/0 NK		702-499-06	6
4		tl.20mm CELLO D2600/0 NK		702-499-05	5
1		tl.20mm CELLO D2600/0 NK		702-499-04	4
1		tl.20mm CELLO D2600/0 NK		702-499-03	3
1		tl.20mm CELLO D2600/0 NK		702-499-02	2
1		tl.20mm CELLO D2600/0 NK		702-499-01	1

Počet kusů	Název - rozměr	Polotovár	Materiál	Hrubá hmotnost	Číslo výkresu	Pozice
	Tolerance ISO 2768 mK ISO 8015	TDP			Neoznačené hrany 	Hmotnost 1237,987 kg

Poznámka: A4 Užito v sestavě:

Měřítko <b>1:20</b> (1:10, 1:5, 1:1000)	Kreslil	31.1.2019	Ing. Kratochvíl	Index	Změna	Datum	Podpis
	Kontroloval						
	Schválil						
	Svař. technol.						

	Typ:	Skupina:	Starý výkres:	List: 2 / 2
	Název <b>IZOLACE VOZU - PODLAHA "B" NÁŘEZOVÝ PLÁN</b>			Č.v. <b>702-491-14</b>