


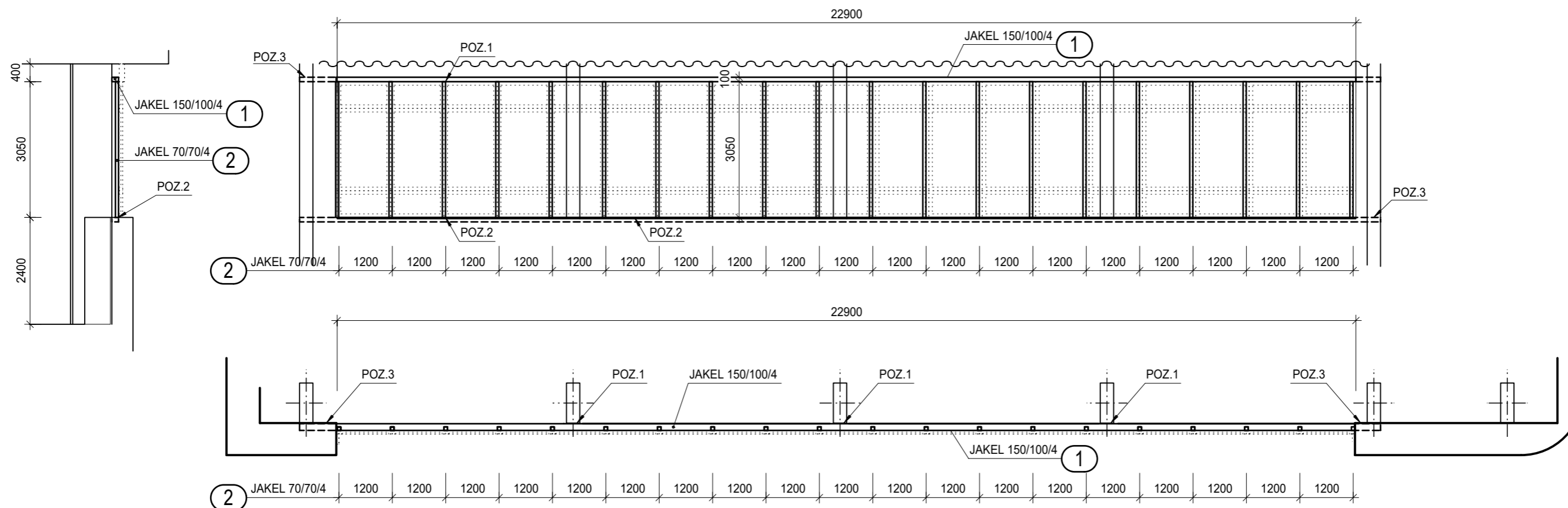
### POZNÁMKY:

- VÝROBNÁ SKUPINA OK - EXC2 PODĽA STN EN 1090-2+A1
- OCEĽOVÉ KONŠTRUKCIE JE POTREBNÉ NÁTRIEŤ OCHRANNÝM NÁTEROM PRE KATEGÓRIU KORÓZNEJ AGRESIVITY C2
- VŠETKY NEOZNAČENÉ STYKY SÚ ZVARY HR. SPÁJANÉHO MATERIÁLU, MIN 4 MM PO CELEJ DĹŽKE STYKU
- UZAVRETÉ PRIEREZY Z U PROFILOV NEPRIVÁRAŤ PO CELEJ DĹŽKE ALE ZVARY DĹ. 100mm KAŽDÝCH 700mm.
- VŠETKY ZMENY V TECHNICKOM RIEŠENÍ JE POTREBNÉ KONZULTOVAŤ SO ZODPOVEDNÝM STATIKOM TEJTO PD
- VZHĽADOM NA CHARAKTER REKONŠTRUKCIE JE NUTNÉ PRED (POČAS) REALIZÁCIU PREVERIŤ VŠETKY SÚVISIACE ROZMERY EXISTUJÚCEJ KONŠTRUKCIE A SKONTROLOVAŤ VÝKAZ MATERIÁLU

### KONŠTRUKČNÁ OCEĽ: S235 JR

TENTO VÝKRES JE ORIGINÁL. JEHO KOPÍROVANIE BEZ PÍSMENNÉHO SÚHLASU AUTORA JE TRESTNÉ PODĽA §24, ODSEK 3, PÍSMENO a) ZÁKONA č. 618/2003 Z. z.

GEN.PROJEKTANT	CREAT architects	ZODP.PROJEKTANT	ING. CYRIL KLIMA		SADA č.	
AUTORI	Ing. arch. V. HLADKÝ	VYPRACOVAL	ING. M. BLAĽUŠIAK			
STAVEBNÍK	MBB a.s., ČSA 26, 974 01 Banská Bystrica					
MIESTO STAVBY	k.ú. Banská Bystrica, parc.č. 4212, 4211/ 1					
NÁZOV STAVBY	<b>REVITALIZÁCIA, REKONŠTRUKCIA A VYBAVENIE ŠPORTOVEJ INFRAŠTRUKTÚRY - ZIMNÝ ŠTADIÓN V BANSKEJ BYSTRICI</b>			STUPEŇ PD	PD PRE REALIZÁCIU STAVBY	
				PROFESIA	STATIKA	
				DÁTUM	03.2020	
STAVEBNÝ OBJEKT				MIERKA	KLAS. STAVBY	
NÁZOV VÝKRESU	PÔDORYS NOVÝCH NOSNÝCH PRVKOV - HALA B			1:150	1265	VÝKRES č. <b>01</b>



POZ.1 - PROFILY PRIVARIŤ

POZ.2 - V PRÍPADE NEDOSTATOČNEJ ODOLNOSTI PARAPETU NA VODOROVNÉ ZAŤAŽENIE  
DOPLNIŤ PROFIL (1) JAKL 150/100/4

POZ.3 - V TOMTO MIESTE VYSEKAŤ DRÁŽKU V MURIVE PRE OSADENIE PROFILU

### POZNÁMKY:

- VÝROBNÁ SKUPINA OK - EXC2 PODĽA STN EN 1090-2+A1
- OCEĽOVÉ KONŠTRUKCIE JE POTREBNÉ NÁTRIEŤ - NÁTEROM SYNTETICKÝM PRE KATEGÓRIU KORÓZNEJ AGRESIVITY C2
- VŠETKY NEOZNAČENÉ STYKY SÚ ZVARY HR. SPÁJANÉHO MATERIÁLU, MIN 4 MM PO CELEJ DĹŽKE STYKU
- UZAVRETÉ PRIEREZY Z U PROFILOV NEPRIVÁRAŤ PO CELEJ DĹŽKE ALE ZVARY DĹ. 100mm KAŽDÝCH 700mm.
- VŠETKY ZMENY V TECHNICKOM RIEŠENÍ JE POTREBNÉ KONZULTOVAŤ SO ZODPOVEDNÝM STATIKOM TEJTO PD
- VZHĽADOM NA CHARAKTER REKONŠTRUKCIE JE NUTNÉ PRED (POČAS) REALIZÁCIOU PREVERIŤ VŠETKY SÚVISIACE ROZMERY EXISTUJÚCEJ KONŠTRUKCIE A SKONTROLOVAŤ VÝKAZ MATERIÁLU

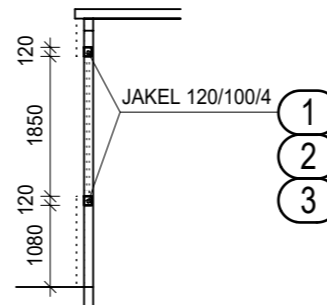
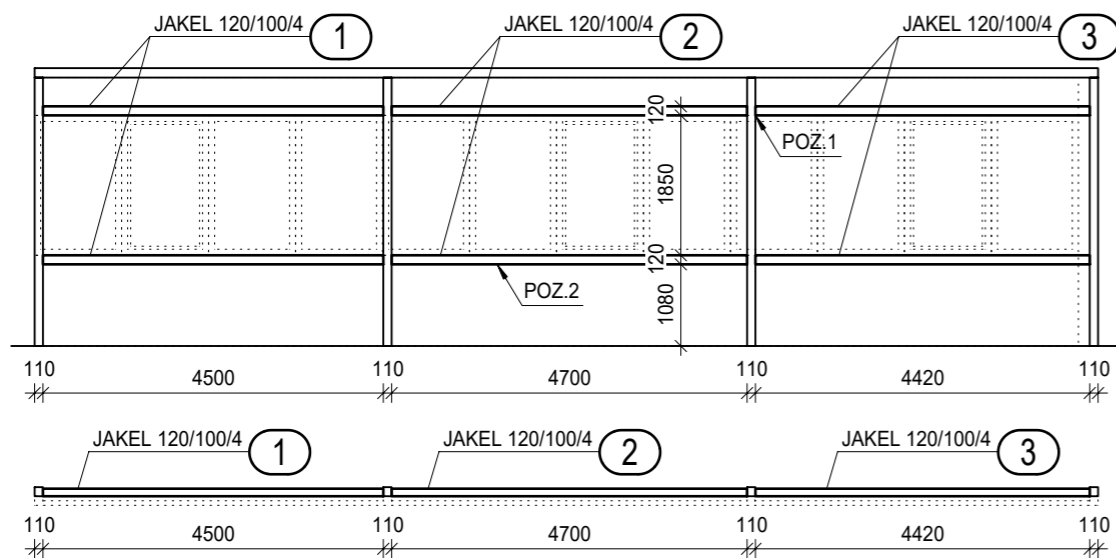
### VÝKAZ KONŠTR. OCELE PRE OKNÁ "O15"

OZN.	KS	PROFIL	DĹŽKA 1 KS [mm]	HMOTNOSŤ 1 BM [kg]	HMOTNOSŤ 1 KS [kg]	DĹŽKA SPOLU [m]	HMOTNOSŤ SPOLU [kg]
1	1	JAKL 150/100/4	24,3bm	15,30		24,30	371,79
2	20	JAKL 7070/4	3 050	8,19	24,98	61,00	499,59
						SUMA=	871,38
						SPOJE 3 %	26,14
					SPOLU		<b>897,52</b>

### KONŠTRUKČNÁ OCEĽ: S235 JR

TENTO VÝKRES JE ORIGINAL. JEHO KOPÍROVANIE BEZ PÍSMENÉHO SÚHLASU AUTORA JE TRESTNÉ PODĽA §24, ODSEK 3, PÍSMENO a) ZÁKONA č. 618/2003 Z. z.

GEN.PROJEKTANT	CREAT architects	ZODP.PROJEKTANT	ING. CYRIL KLIMA	 <b>statika</b> , s.r.o. Jilemnického 8, 036 01 Martin cyklima@statick.eu.sk 0905 238 806	SADA č.
AUTORI	Ing. arch. V. HLADKÝ	VYPRACOVAL	ING. M. BLAHOŠIAK		
STAVEBNÍK	MBB a.s., ČSA 26, 974 01 Banská Bystrica			STUPEŇ PD PD PRE REALIZÁCIU STAVBY PROFESIA STATIKA DÁTUM 03.2020 MIERKA KLAS. STAVBY VÝKRES č. 1:100 1265 <b>02</b>	
MIESTO STAVBY	k.ú. Banská Bystrica, parc.č. 4212, 4211/ 1				
NÁZOV STAVBY	<b>REVITALIZÁCIA, REKONŠTRUKCIA A VYBAVENIE          ŠPORTOVEJ INFRAŠTRUKTÚRY -          ZIMNÝ ŠTADIÓN V BANSKEJ BYSTRICI</b>				
STAVEBNÝ OBJEKT					
NÁZOV VÝKRESU	OCEĽOVÉ NOSNÉ PRVKY PRE OKNÁ O15				



POZ.1 - PROFILY PRIVARIŤ

POZ.2 - PODPERNÁ KONŠTRUKCIA POČÍTA S KOTVENÍM OKIEN RÁMOV LEN V HORNEJ A DOLNEJ ÚROVNI

### POZNÁMKY:

- VÝROBNÁ SKUPINA OK - EXC2 PODĽA STN EN 1090-2+A1
- OCEĽOVÉ KONŠTRUKCIE JE POTREBNÉ NÁTRIEŤ - NÁTEROM SYNTETICKÝM PRE KATEGÓRIU KORÓZNEJ AGRESIVITY C2
- VŠETKY NEOZNAČENÉ STYKY SÚ ZVARY HR. SPÁJANÉHO MATERIÁLU, MIN 4 MM PO CELEJ DĹŽKE STYKU
- UZAVRETÉ PRIEREZY Z U PROFILOV NEPRIVÁRAŤ PO CELEJ DĹŽKE ALE ZVARY DĹ. 100mm KAŽDÝCH 700mm.
- VŠETKY ZMENY V TECHNICKOM RIEŠENÍ JE POTREBNÉ KONZULTOVAŤ SO ZODPOVEDNÝM STATIKOM TEJTO PD
- VZHLADOM NA CHARAKTER REKONŠTRUKCIE JE NUTNÉ PRED (POČAS) REALIZÁCIU PREVERIŤ VŠETKY SÚVISIACE ROZMERY EXISTUJÚCEJ KONŠTRUKCIE A SKONTROLOVAŤ VÝKAZ MATERIÁLU

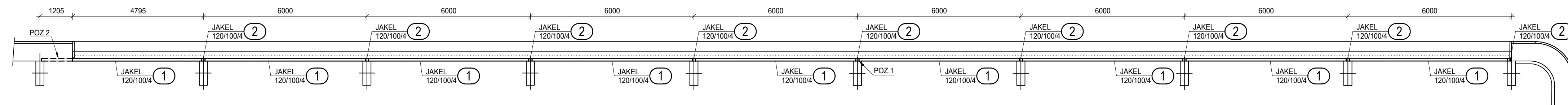
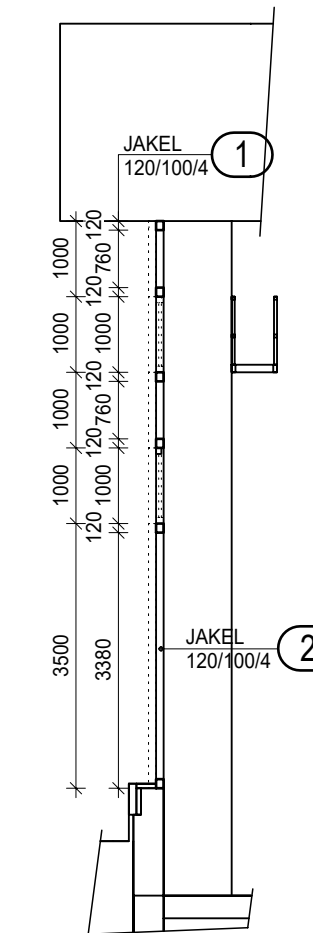
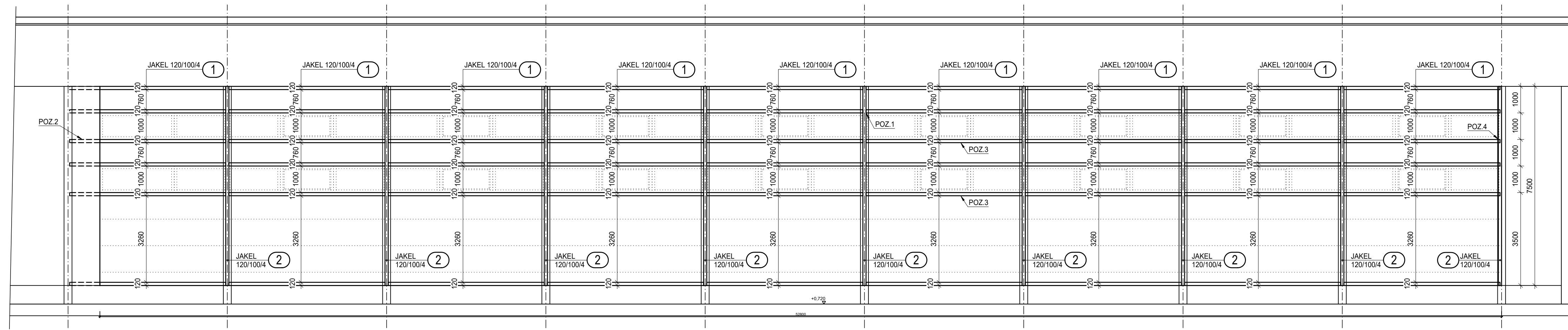
### VÝKAZ KONŠTR. OCELE PRE OKNÁ "O17"

OZN.	KS	PROFIL	DĹŽKA 1 KS [mm]	HMOTNOSŤ 1 BM [kg]	HMOTNOSŤ 1 KS [kg]	DĹŽKA SPOLU [m]	HMOTNOSŤ SPOLU [kg]
1	2	JAKL 120/100/4	4 500	13,39	60,26	9,00	120,51
2	2	JAKL 120/100/4	4 700	13,39	62,93	9,40	125,87
3	2	JAKL 120/100/4	4 420	13,39	59,18	8,84	118,37
SUMA=							364,74
SPOJE 3 %							10,94
SPOLU							<b>375,69</b>

### KONŠTRUKČNÁ OCEĽ: S235 JR

TENTO VÝKRES JE ORIGINÁL. JEHO KOPIROVANIE BEZ PÍSMENNÉHO SÚHLASU AUTORA JE TRESTNÉ PODĽA §24, ODSEK 3, PÍSMENO a) ZÁKONA č. 618/2003 Z. z.

GEN.PROJEKTANT	CREAT architects	ZODP.PROJEKTANT	ING. CYRIL KLIMA	 statik, s.r.o. Jilemnického 8, 036 01 Martin cyklima@statik.eu.sk 0905 238 806	SADA č.
AUTORI	Ing. arch. V. HLADKÝ	VYPRACOVAL	ING. M. BLAHOŠIAK		
STAVEBNÍK	MBB a.s., ČSA 26, 974 01 Banská Bystrica				
MIESTO STAVBY	k.ú. Banská Bystrica, parc.č. 4212, 4211/ 1				
NÁZOV STAVBY	REVITALIZÁCIA, REKONŠTRUKCIA A VYBAVENIE ŠPORTOVEJ INFRAŠTRUKTÚRY - ZIMNÝ ŠTADIÓN V BANSKEJ BYSTRICI			STUPEŇ PD	PD PRE REALIZÁCIU STAVBY
STAVEBNÝ OBJEKT				PROFESIA	STATIKA
NÁZOV VÝKRESU	OCEĽOVÉ NOSNÉ PRVKY PRE OKNÁ O17			DÁTUM	03.2020
				MIERKA	KLAS. STAVBY
				1:100	1265
					VÝKRES č.
					<b>03</b>



- POZ.1 - PROFILY PRIVARIŤ
- POZ.2 - V TOMTO MIESTE VYSEKAŤ DRÁŽKU V MURIVE PRE OSADENIE PROFILU
- POZ.3 - PODPERNÁ KONŠTRUKCIA POČÍTA S KOTVENÍM OKIEN RÁMOV LEN V HORNEJ A DOLNEJ ÚROVNI
- POZ.4 - DĹŽKU UPRAVIŤ PODĽA POLOHY KRAJNÉHO PROFILU

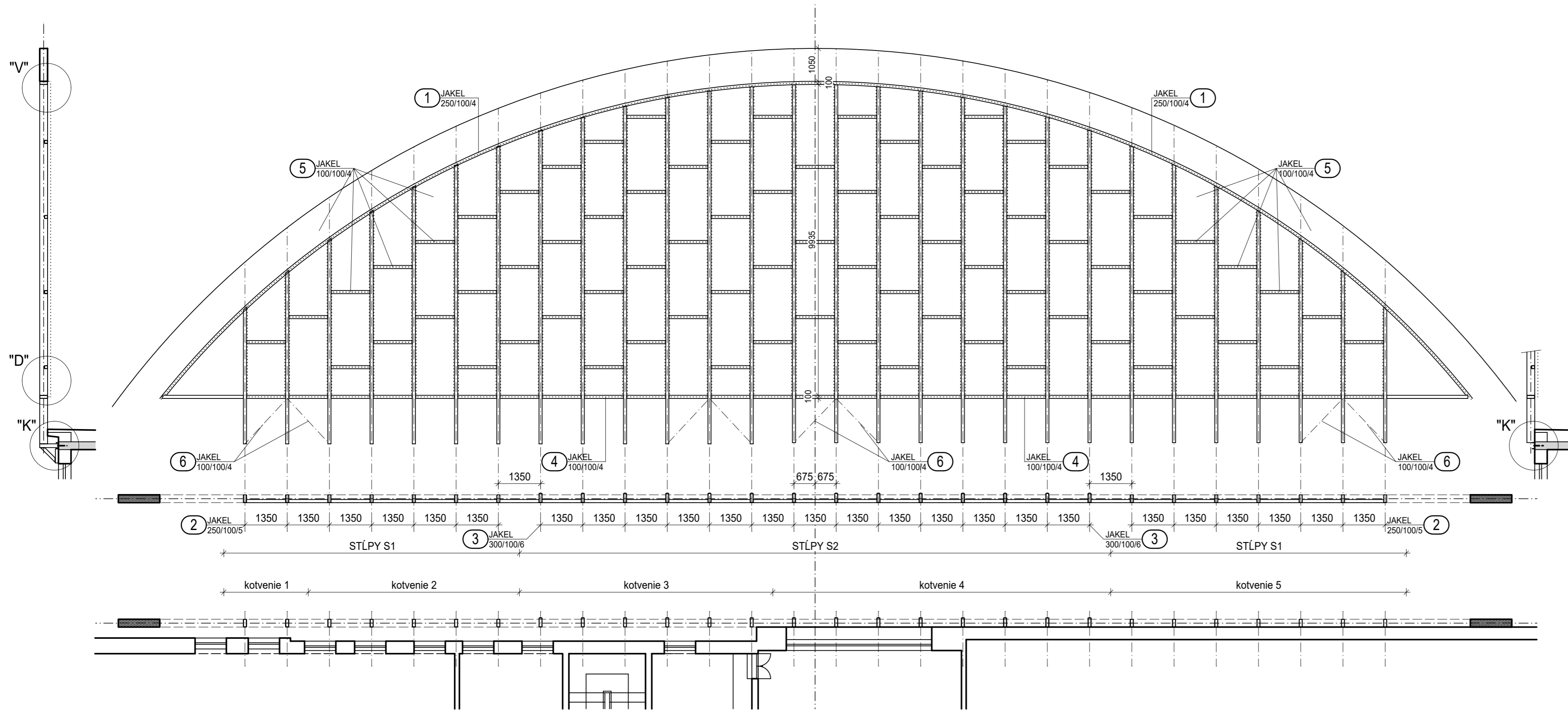
- POZNÁMKY:**
- VÝROBNÁ SKUPINA OK - EXC2 PODĽA STN EN 1090-2+A1
  - OCEĽOVÉ KONŠTRUKCIE JE POTREBNÉ NÁTRIEŤ - NÁTEROM SYNTETICKÝM PRE KATEGÓRIU KORÓZNEJ AGRESIVITY C2
  - VŠETKY NEOZNAČENÉ STYKY SÚ ZVARY HR. SPÁJANÉHO MATERIÁLU, MIN 4 MM PO CELEJ DĹŽKE STYKU
  - UZAVRETÉ PRIEREZY Z U PROFILOV NEPRIVÁRAŤ PO CELEJ DĹŽKE ALE ZVARY DĹ. 100mm KAŽDÝCH 700mm.
  - VŠETKY ZMENY V TECHNICKOM RIEŠENÍ JE POTREBNÉ KONZULTOVAŤ SO ZODPOVEDNÝM STATIKOM TEJTO PD
  - VZHĽADOM NA CHARAKTER REKONŠTRUKCIE JE NUTNÉ PRED (POČAS) REALIZÁCIU PREVERIŤ VŠETKY SÚVISIACE ROZMERY EXISTUJUJEJ KONŠTRUKCIE A SKONTROLOVAŤ VÝKAZ MATERIÁLU

**KONŠTRUKČNÁ OCEĽ: S235 JR**

TENTO VÝKRES JE ORIGINAL. JEHO KOPIROVANIE BEZ PÍSMENNÉHO SÚHLASU AUTORA JE TRESTNÉ PODĽA §24, ODSEK 3, PÍSMENO a) ZÁKONA č. 618/2003 Z. z.

GEN.PROJEKTANT	CREAT architects	ZODP.PROJEKTANT	ING. CYRIL KLIMA	SADA č.
AUTORI	Ing. arch. V. HLADKÝ	VYPRACOVAL	ING. M. BLAHOŠIAK	
STAVEBNÍK	MBB a.s., ČSA 26, 974 01 Banská Bystrica			STUPEŇ PD PD PRE REALIZÁCIU STAVBY PROFESIA STATIKA DÁTUM 03.2020
MIESTO STAVBY	k.ú. Banská Bystrica, parc.č. 4212, 4211/ 1			
NÁZOV STAVBY	REVITALIZÁCIA, REKONŠTRUKCIA A VYBAVENIE ŠPORTOVEJ INFRAŠTRUKTÚRY - ZIMNÝ ŠTADIÓN V BANSKEJ BYSTRICI			MIERKA KLAS. STAVBY VÝKRES č. 1:100 1265 04
STAVEBNÝ OBJEKT	SO 06, SO 07, SO 08, SO 09 - HALA B			
NÁZOV VÝKRESU	OCEĽOVÉ NOSNÉ PRVKY PRE OKNÁ O16			

VÝKAZ KONŠTR. OCELE PRE OKNÁ "O16"							
OZN.	KS	PROFIL	DĹŽKA	HMOTNOSŤ	HMOTNOSŤ	DĹŽKA	
			1 KS	1 BM	1 KS	SPOLU	SPOLU
			[mm]	[kg]	[kg]	[m]	[kg]
1	54	JAKL 120/100/4	5 880	13,39	78,73	317,52	4251,59
2	9	JAKL 120/100/4	7 500	13,39	100,43	67,50	903,83
						SUMA=	5155,42
						SPOJE 3 %	154,66
SPOLU							<b>5310,08</b>



VÝKAZ KONSTR. OCELE PRE VÝCHODNÚ FASÁDU - HALA A							
OZN.	KS	PROFIL	DĹŽKA 1 KS [mm]	HMOTNOSŤ 1 BM [kg]	HMOTNOSŤ 1 KS [kg]	DĹŽKA SPOLU [m]	HMOTNOSŤ SPOLU [kg]
1**	1	JAKL 250/100/4	48 150	21,23	1 022,22	48,15	1022,22
2*	2	JAKL 250/100/5	4 380	26,32	115,28	8,76	230,56
	2		5 550	26,32	146,08	11,10	292,15
	2		6 570	26,32	172,92	13,14	345,84
	2		7 470	26,32	196,61	14,94	393,22
	2		8 250	26,32	217,14	16,50	434,28
	2		8 940	26,32	235,30	17,88	470,60
	2		9 530	26,32	250,83	19,06	501,66
3*	2	JAKL 300/100/6	10 040	36,57	367,16	20,08	734,33
	2		10 460	36,57	382,52	20,92	765,04
	2		10 800	36,57	394,96	21,60	789,91
	2		11 080	36,57	405,20	22,16	810,39
	2		11 280	36,57	412,51	22,56	825,02
	2		11 420	36,57	417,63	22,84	835,26
	2		11 450	36,57	418,73	22,90	837,45
4a*	2	JAKL 250/100/4	2 600	21,23	55,20	5,20	110,40
4b	27	JAKL 250/100/4	1 250	21,23	26,54	33,75	716,51
5	75	JAKL 100/100/4	1 250	11,63	14,54	93,75	1090,31
6*	8	JAKL 100/100/4	2 000	11,63	23,26	16,00	186,08
SUMA=						11391,25	
SPOJE 5 %						569,56	
SPOLU						<b>11960,81</b>	


- \* Dĺžky týchto profilov sú zaokrúhlené, presný rozmer sa určí na stavbe.
- \*\* Dĺžka oblúka na bežné metre - možno zvariť z menších dĺžok.

### POZNÁMKY:

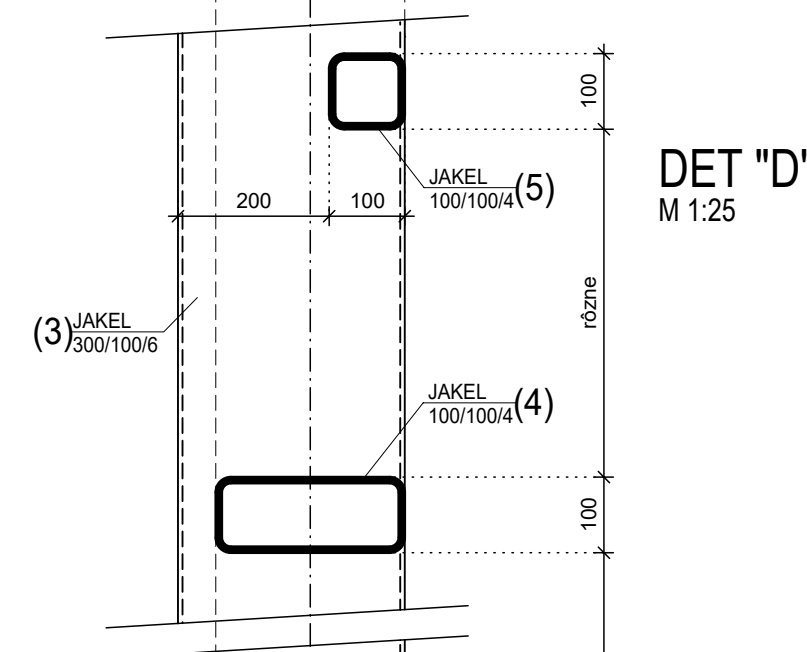
- VÝROBNÁ SKUPINA OK - EXC2 PODĽA STN EN 1090-2+A1
- OCEĽOVÉ KONŠTRUKCIE JE POTREBNÉ NÁTRIEŤ - NÁTEROM SYNTETICKÝM PRE KATEGÓRIU KORÓZNEJ AGRESIVITY C2
- KOTVENIE DO STAVBY JE NAVRHNUTÉ DO PREDPOKLADANÉHO ŽB VENCA V NAZNAČENEJ ÚROVNI STROPU - JE NUTNÉ PREVERIŤ JEHO ROZMERY A KVALITU MATERIÁLU!
- VŠETKY NEOZNAČENÉ STYKY SÚ ZVARY HR. SPÁJANÉHO MATERIÁLU, MIN 4 MM PO CELEJ DĹŽKE STYKU
- VŠETKY ZMENY V TECHNICKOM RIEŠENÍ JE POTREBNÉ KONZULTOVAŤ SO ZODPOVEDNÝM STATIKOM TEJTO PD
- VZHĽADOM NA CHARAKTER REKONŠTRUKCIE JE NUTNÉ PRED (POČAS) REALIZÁCIU PREVERIŤ VŠETKY SÚVISIACE ROZMERY EXISTUJÚCEJ KONŠTRUKCIE A SKONTROLOVAŤ NAVRHNUTÉ ROZMERY A VÝKAZ MATERIÁLU

### KONŠTRUKČNÁ OCEĽ: S235 JR

TENTO VÝKRES JE ORIGINÁL. JEHO KÓPIROVANIE BEZ PÍSMENNÉHO SÚHLASU AUTORA JE TRESTNÉ PODĽA §24, ODSEK 3, PÍSMENO a) ZÁKONA č. 618/2003 Z. z.

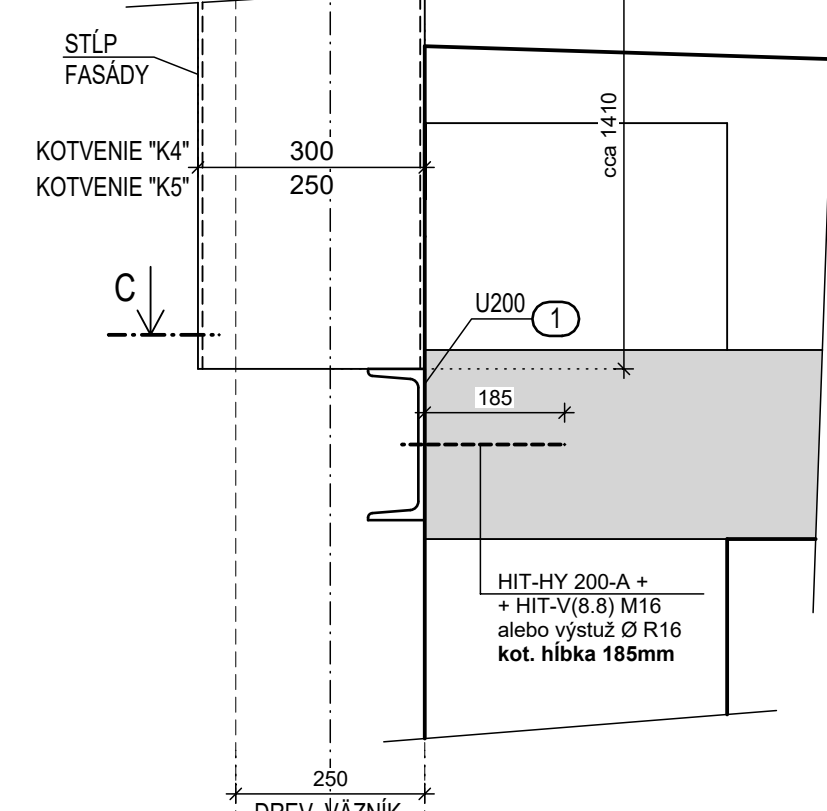
GEN.PROJEKTANT	CREAT architects	ZODP.PROJEKTANT	ING. CYRIL KLIMA		SADA č.
AUTORI	Ing. arch. V. HLADKÝ	VYPRACOVAL	ING. M. BLAHOŠIAK		
STAVEBNÍK	MBB a.s., ČSA 26, 974 01 Banská Bystrica				
MIESTO STAVBY	k.ú. Banská Bystrica, parc.č. 4212, 4211/ 1				
NÁZOV STAVBY	REVITALIZÁCIA, REKONŠTRUKCIA A VYBAVENIE ŠPORTOVEJ INFRAŠTRUKTÚRY - ZIMNÝ ŠTADIÓN V BANSKEJ BYSTRICI			STUPEŇ PD	PD PRE REALIZÁCIU STAVBY
STAVEBNÝ OBJEKT	SO 03 - HALA A			PROFESIA	STATIKA
NÁZOV VÝKRESU	OCEĽOVÉ NOSNÉ PRVKY PRE OKNÁ VÝCHODNEJ FASÁDY			MIERKA	KLAS. STAVBY
				1:100	1265
					<b>05</b>





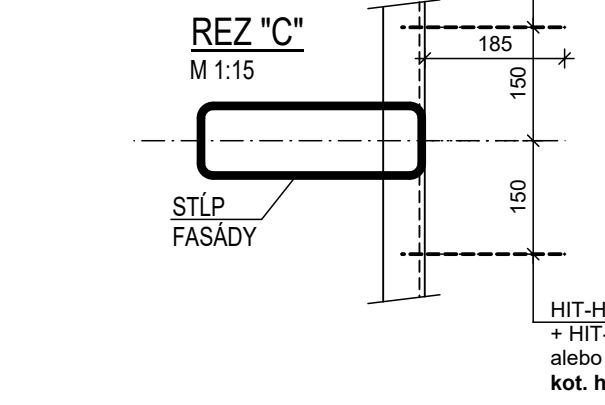
DET "D"  
M 1:25

VÝKAZ PRVKOV Z DET "D" POZRI výk.č.05

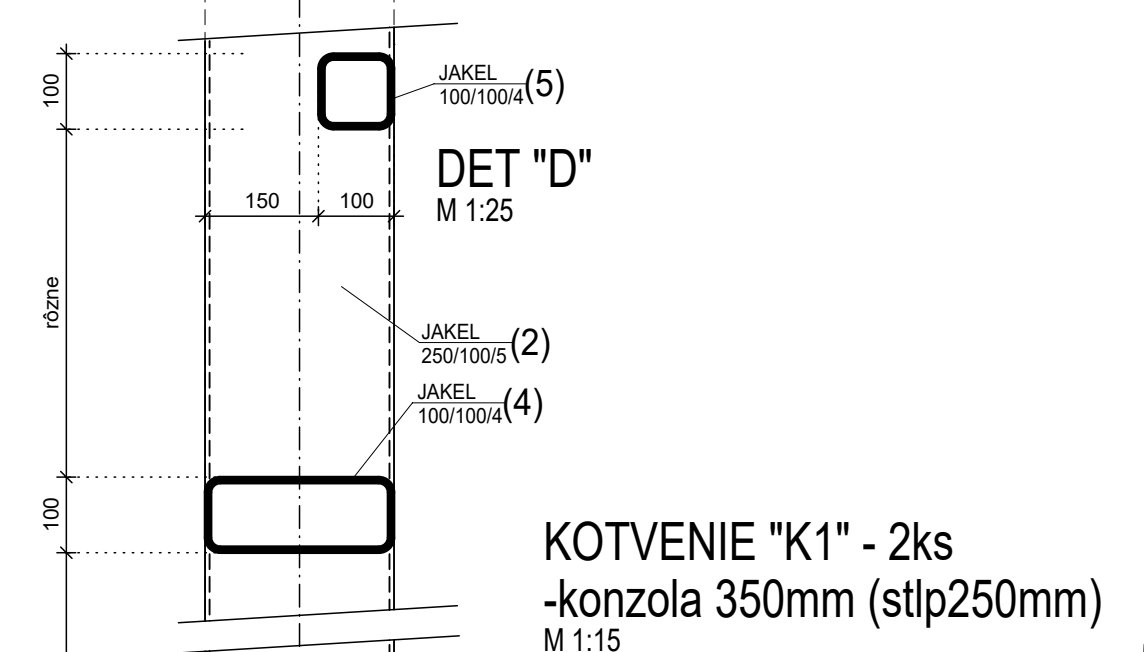


KOTVENIE "K4" - 8ks  
-(stĺp 300mm)  
M 1:25

KOTVENIE "K5" - 7ks  
-(stĺp 250mm)  
M 1:25

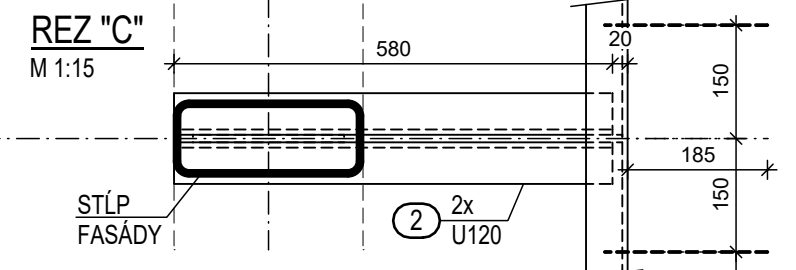
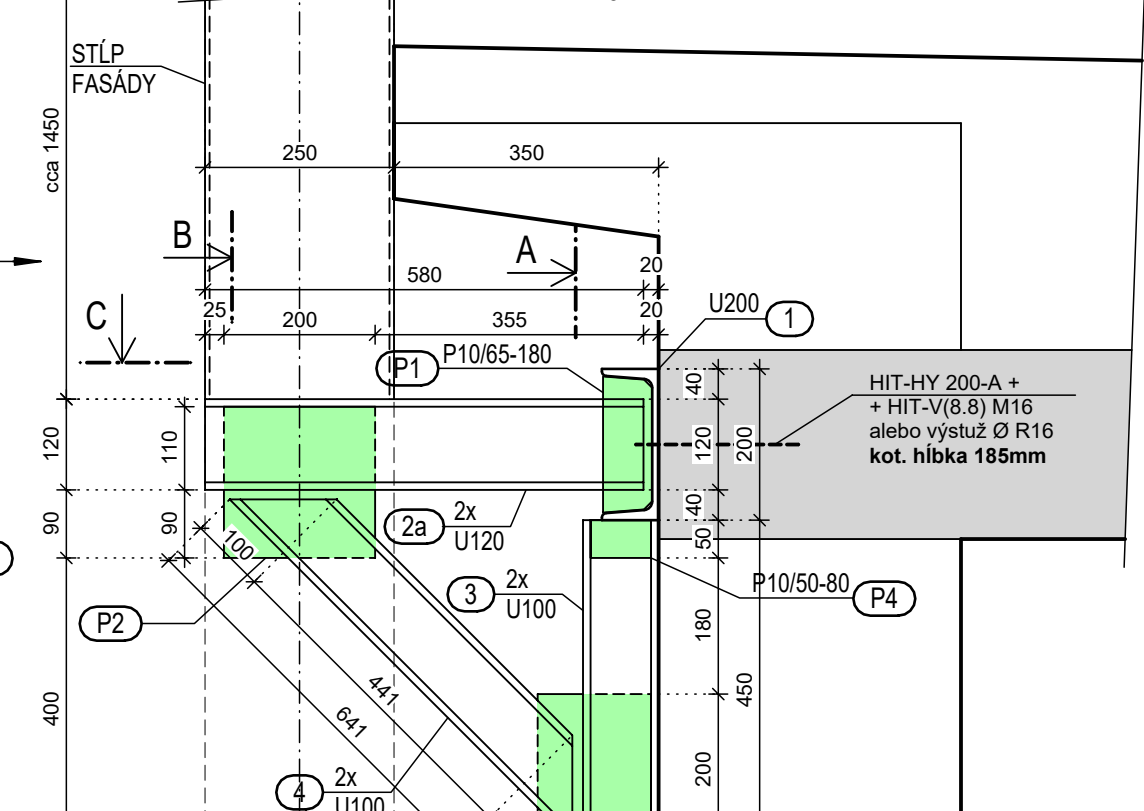


HIT-HY 200-A +  
+ HIT-V(8.8) M16  
alebo výstuž Ø R16  
kot. hĺbka 185mm

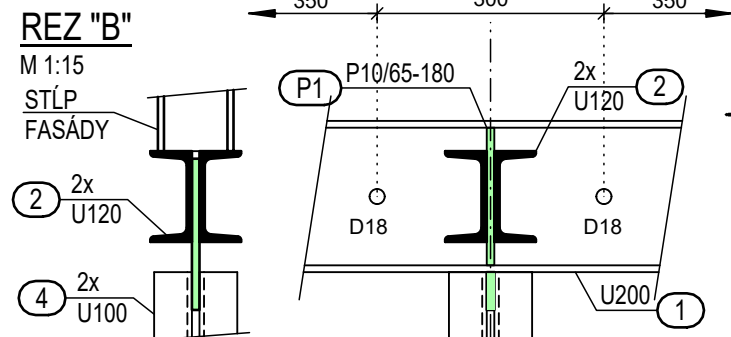
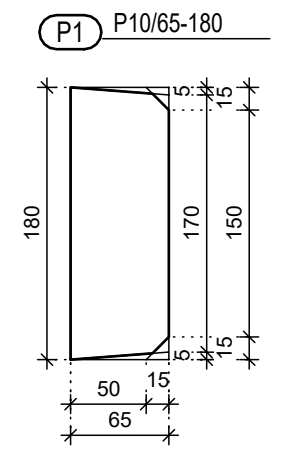


DET "D"  
M 1:25

KOTVENIE "K1" - 2ks  
-konzola 350mm (stĺp250mm)  
M 1:15

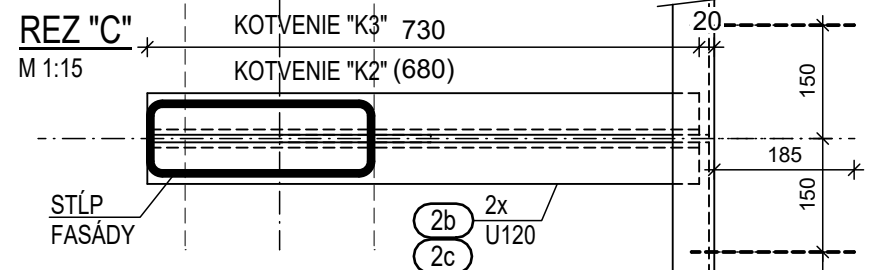
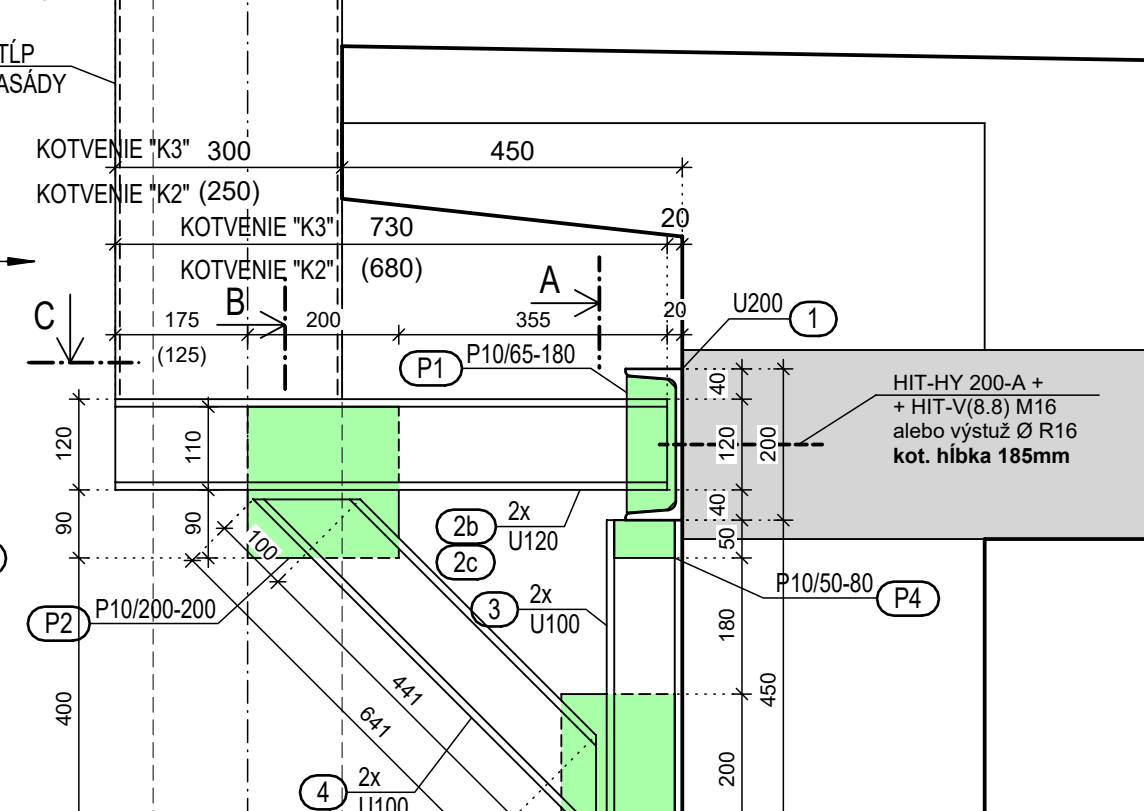


HIT-HY 200-A +  
+ HIT-V(8.8) M16  
alebo výstuž Ø R16  
kot. hĺbka 185mm



KOTVENIE "K2" - 5ks  
-konzola 450mm (stĺp250mm)  
M 1:25

KOTVENIE "K3" - 6ks  
-konzola 450mm (stĺp300mm)  
M 1:25



HIT-HY 200-A +  
+ HIT-V(8.8) M16  
alebo výstuž Ø R16  
kot. hĺbka 185mm

VÝKAZ KONŠTR. OCELE						
OZN.	KS	PROFIL	DĹŽKA 1 KS [mm]	HMOTNOSŤ 1 BM [kg]	HMOTNOSŤ 1 KS [kg]	HMOTNOSŤ DĹŽKA SPOLU [m]
1		U200	37bm	25,30		37,00
2a	4	U120	580	13,40	7,77	2,32
2b	10	U120	680	13,40	9,11	6,80
2c	12	U120	730	13,40	9,78	8,76
3	26	U100	450	10,60	4,77	11,70
4	26	U100	641	10,60	6,79	16,67
OCEĽ. PLATNE						
P1	13	P 10/65-180			0,95	12,35
P2	13	P 10/200-200			3,20	41,60
P3	13	P 10/150-200			2,40	31,20
P4	13	P 10/50-80			0,35	4,55
SUMA=						1566,07
SPOJE 3 %						46,98
SPOLU						<b>1613,05</b>

- POZNÁMKY:**
- VÝROBNÁ SKUPINA OK - EXC2 PODĽA STN EN 1090-2+A1
  - OCEĽOVÉ KONŠTRUKCIE JE POTREBNÉ NÁTRIEŤ - NÁTEROM SYNTETICKÝM PRE KATEGÓRIU KORÓZNEJ AGRESIVITY C2
  - KOTVENIE DO STAVBY JE NAVRHNUTÉ DO PREDPOKLADANÉHO ZB VENCA V NAZNAČENEJ ÚROVNI STROPU - JE NUTNÉ PŘEVRITĚ JEHO ROZMĚRY A KVALITU MATERIÁLU!!!
  - VŠETKY NEOZNAČENÉ STYKY SÚ ZVARY HR. SPÁJANÉHO MATERIÁLU, MIN 4 MM PO CELEJ DĹŽKE STYKU
  - UZAVRETÉ PRIEREZY Z U PROFILOV NEPRIVÁRA T PO CELEJ DĹŽKE ALE ZVARY DĹ.100mm KAŽDÝCH 700mm.
  - VŠETKY ZMENY V TECHNICKOM RIEŠENÍ JE POTREBNÉ KONZULTOVAŤ SO ZODPOVEDNÝM STATIKOM TEJTO PD
  - VZHLADOM NA CHARAKTER REKONŠTRUKCIE JE NUTNÉ PŘED (POČAS) REALIZÁCIU PŘEVRITĚ VŠETKY SÚVISIACE ROZMĚRY EXISTUJÚCEJ KONŠTRUKCIE A SKONTROLOVAŤ NAVRHNUTÉ ROZMĚRY A VÝKAZ MATERIÁLU

**KONŠTRUKČNÁ OCEĽ: S235 JR**

TENTO VÝKRES JE ORIGINAL. JEHO KOPÍROVANIE BEZ PÍSMENNÉHO SÚHLASU AUTORA JE TRESTNÉ PODĽA §24, ODSEK 3, PÍSMENO a) ZÁKONA č. 618/2003 Z. z.

GEN.PROJEKTANT	CREAT architects	ZODP.PROJEKTANT	ING. CYRIL KLIMA		SADA č.
AUTORI	Ing. arch. V. HLADKÝ	VYPRACOVAL	ING. M. BLAHOŠIAK		
STAVEBNÍK	MBB a.s., ČSA 26, 974 01 Banská Bystrica				STUPEŇ PD PD PRE REALIZÁCIU STAVBY
MIESTO STAVBY	k.ú. Banská Bystrica, parc.č. 4212, 4211/1				
NÁZOV STAVBY	REVITALIZÁCIA, REKONŠTRUKCIA A VYBAVENIE ŠPORTOVEJ INFRAŠTRUKTÚRY - ZIMNÝ ŠTADIÓN V BANSKEJ BYSTRICI			DÁTUM 03.2020	MIERKA KLAS. STAVBY VÝKRES č.
STAVEBNÝ OBJEKT	SO 03 - HALA A			1:10 1265 <b>06</b>	
NÁZOV VÝKRESU	NOSNÁ OK PRE OKNÁ VÝCHODNEJ FASÁDY - KOTVENIE				