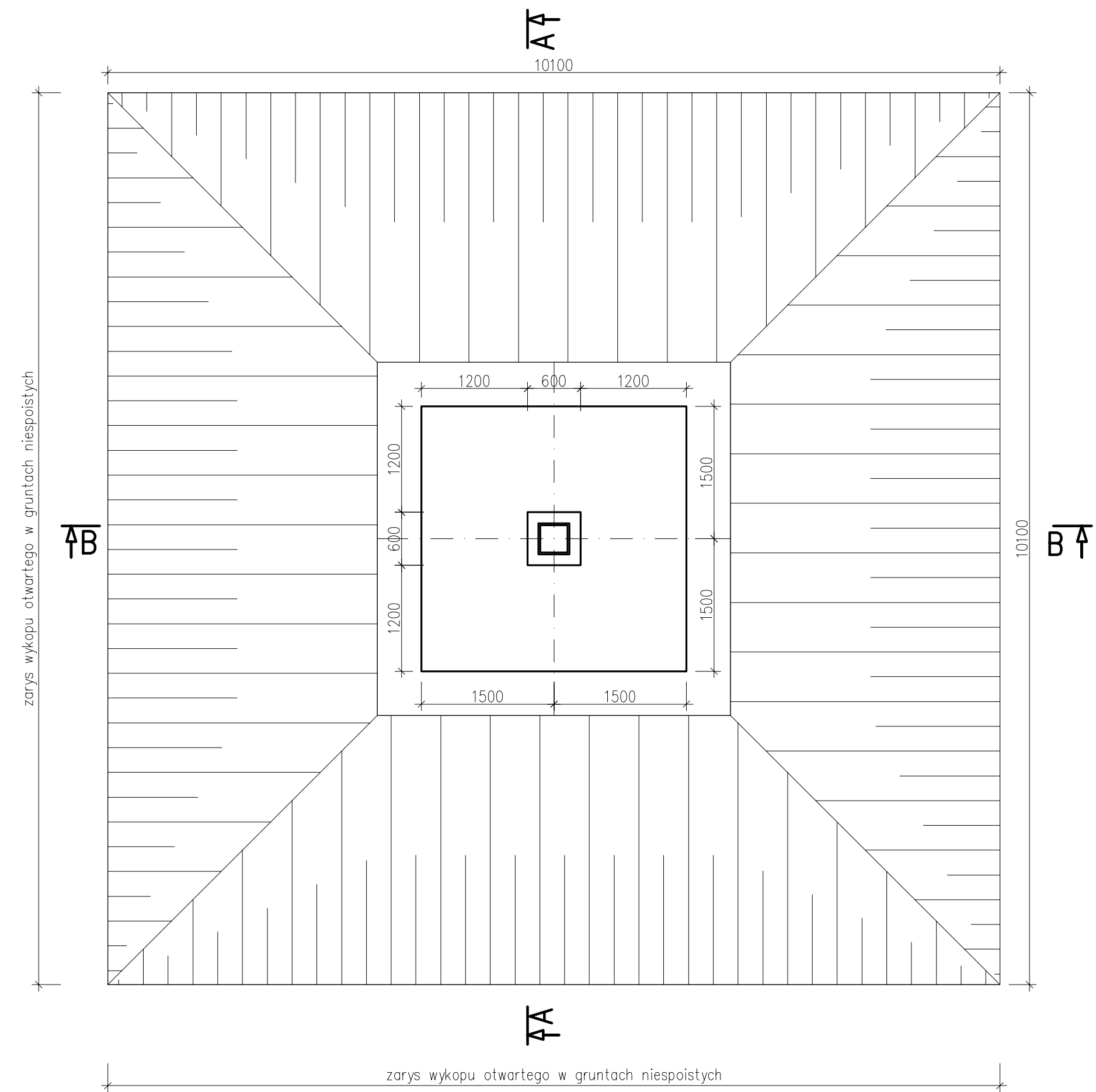
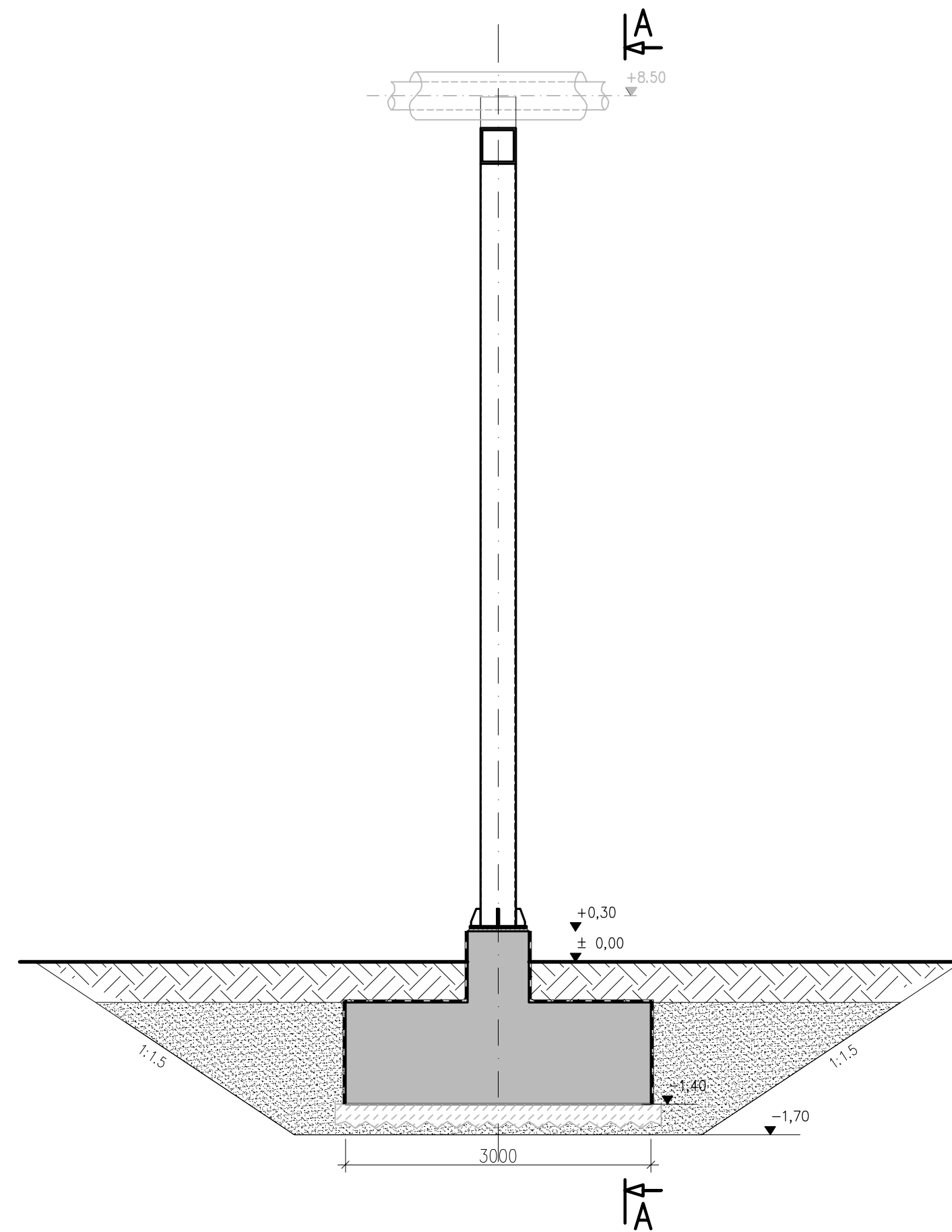


Podpora typ P-1  
 propozycja podpory pod łożysko jedno oraz wielokierunkowo-przesuwne  
 1:50

Rzut z góry wraz ze strefą wykopu  
 1:50

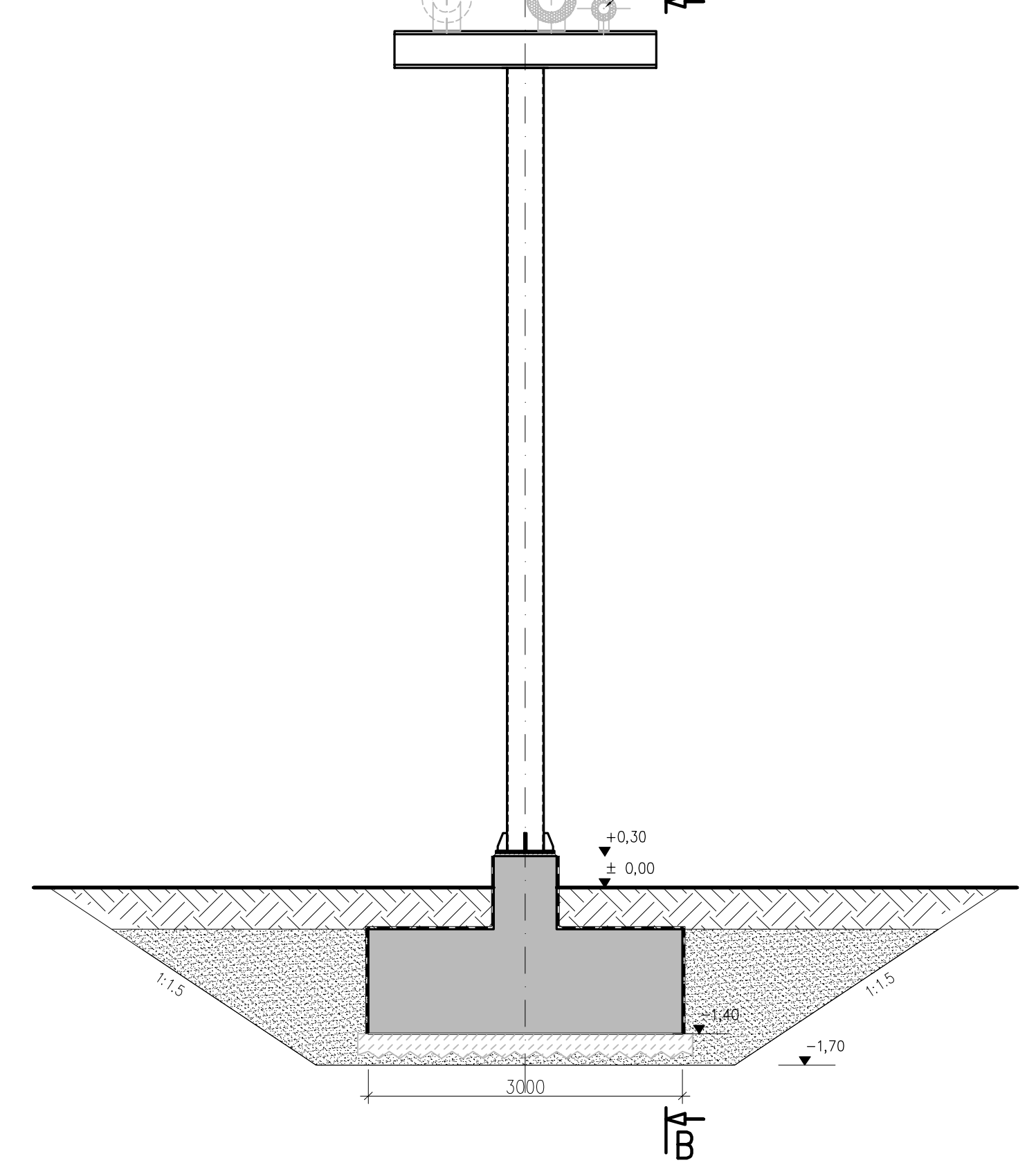


Przekrój B-B  
 1:50



Przekrój A-A  
 1:50

rurociąg pary DN250 w izolacji gr. 100mm (przyszła instalacja w II etapie)  
 rurociąg pary DN250 w izolacji gr. 100mm  
 rurociąg kondensatu DN100 w izolacji gr. 60mm



REWIZJA	DATA (RAMI)	OPIS ZMIAN	STATUS	OPRACOWAŁ	SPRAWDZIŁ	ZATWIERDZIŁ	WALIDACJA

TRACTEBEL  
 ENGE

TRACTEBEL ENGINEERING S.A.  
 ul. Dąleby 5  
 40-533 Katowice - POLAND

IMIE I NAZWISKO	SPECJALNOŚĆ	NA UPRAWNIENIACH	PODSZ.

NUMER PROJEKTU	DATA WYKONANIA	STANOWISKO	DATA	SKALA	WYKONANO
P.011671	BUDOWLANA	KONCEPCJA	20.07.2016	1/1	1:50

TYTUŁ: BRYSEK