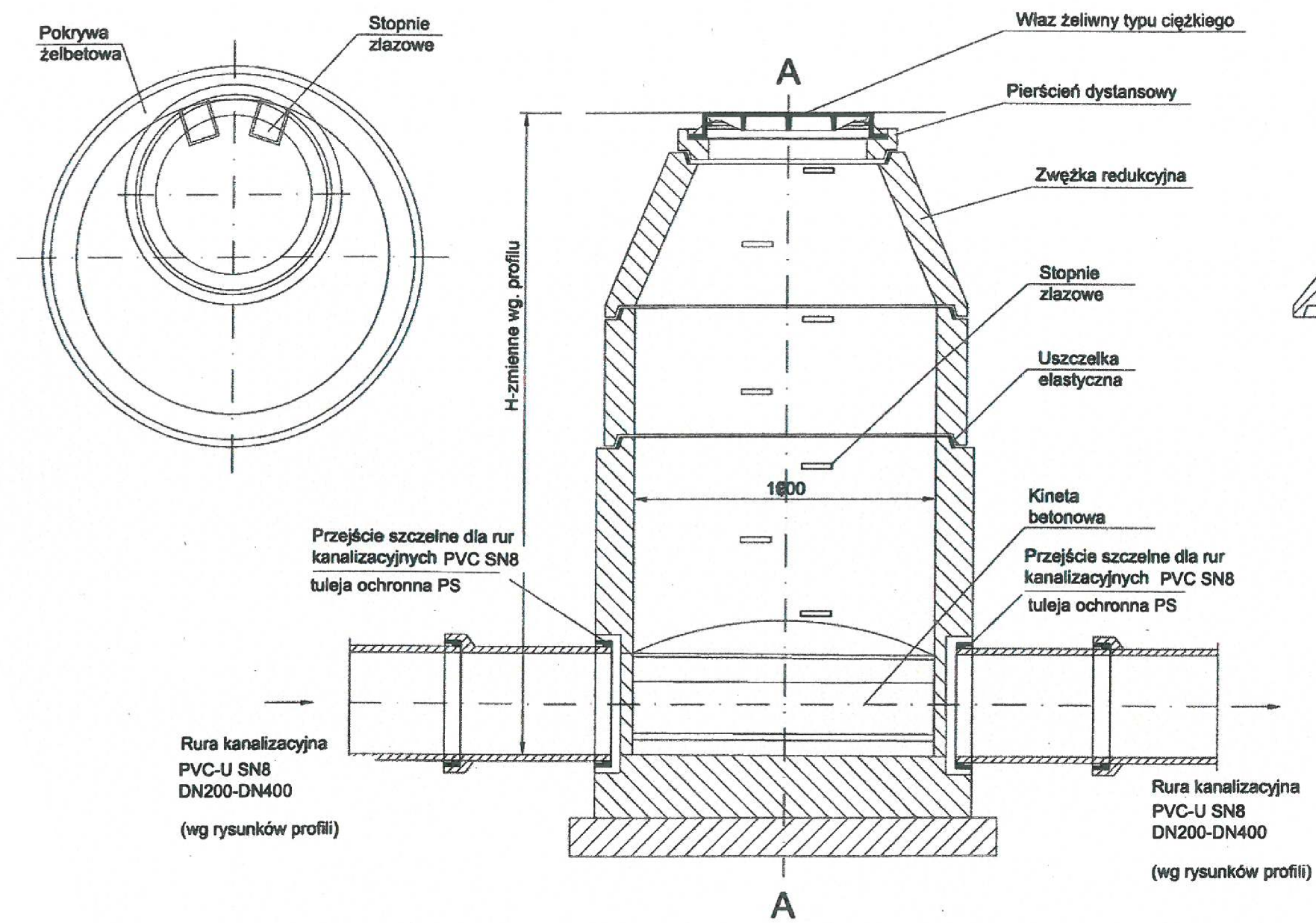


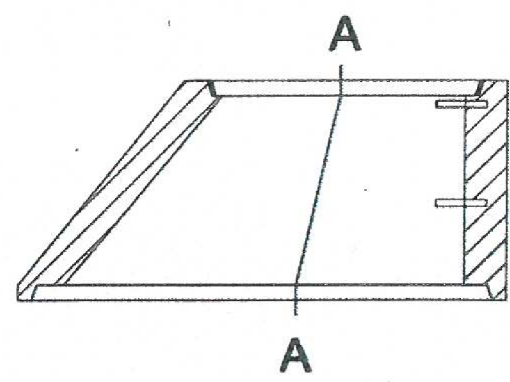
Studnia kanalizacyjna Dn 1000 typ I

Kąt wyjścia ze studzienek zgodnie z profilem



UWAGA:

Dla studni kanalizacyjnej o wysokości powyżej 2,5m należy zastosować typ I - ze zwężką redukcyjną (płyta redukcyjna)



UWAGI:

- Elementy studzienek wibroprasowane z uszczelkami gumowymi
- Uszczelnienia między elementami - gumowe
- Denny element studni z kinetą wyrobioną fabrycznie

Investor:	GMINA ANDRYCHÓW ul. Rynek 15 34-120 Andrychów			Nr Rys. 5
Wykonawca:	TOMBET Korytnica 10A 28-305 Sobków			
Jednostka projektowa:	TECHMAP KIELCE Sp. z o. o. ul. Zagnańska 84A 25-528 Kielce			
Inwestycja:	"Rozbudowa strefy aktywności gospodarczej w Andrychowie poprzez uzbrojenie nowych terenów inwestycyjnych oraz rozbudowę i przebudowę infrastruktury drogowej w strefie."			
Nazwa rysunku:	STUDNIA KANALIZACYJNA DN 1000 TYP I			
	Faza: Projekt budowlany		Data: X.2017r.	
Branża:	Funkcja		Nr upr:	Podpis:
Instalacyjna	Projektant	mgr inż. Zbigniew Modzelewski	107/80, 212/89	
	Opracował	mgr inż. Przemysław Janik		
	Sprzwdzający	mgr inż. Grażyna Urbanowicz	657/94	