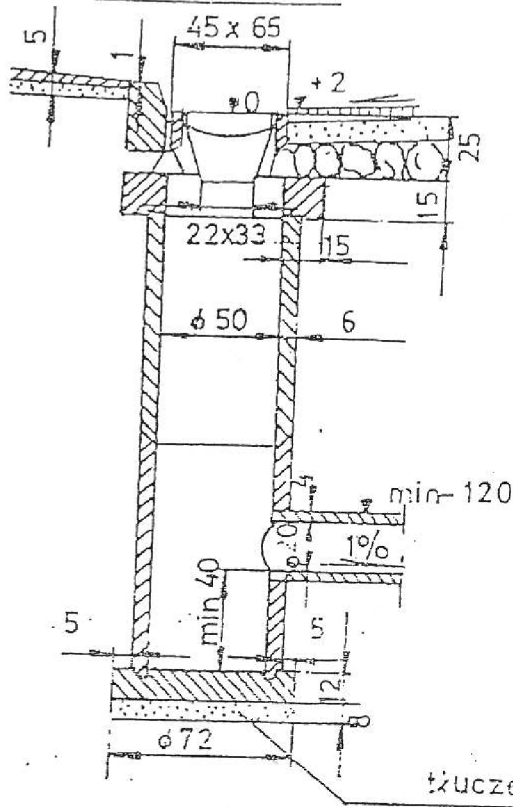
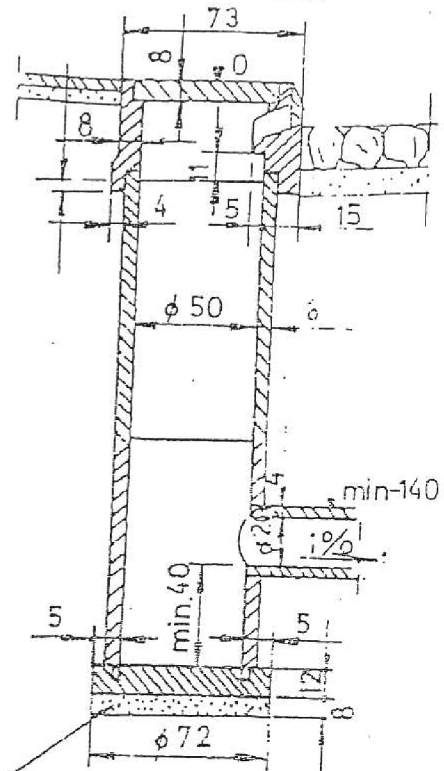


Studzienki ściekowe

normalne z kręgów betonowe $\phi 50$
przekrój A-B

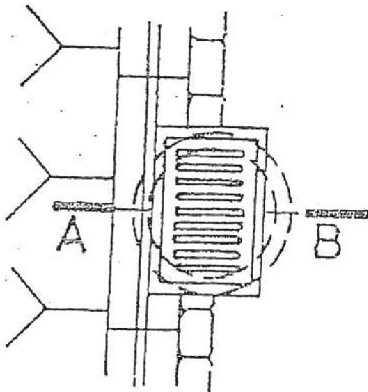


z wlotem bocznym
przekrój A-B

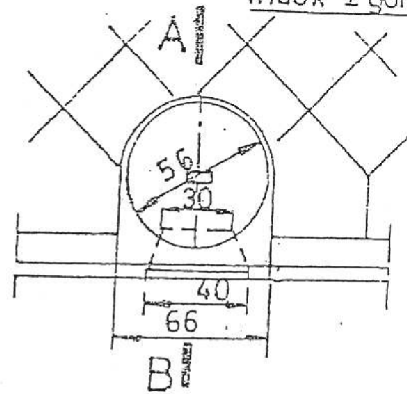


łuczeń lub żwir

widok z góry



widok z góry



Inwestor:	GINA ANDRYCHÓW ul. Rynek 15 34-120 Andrychów			Nr Rys. 6
Wykonawca:	TOMBET Korytnica 10A 28-305 Sobków			
Jednostka projektowa:	TECHMAP KIELCE Sp. z o. o. ul. Zagnańska 84A 25-528 Kielce			
Inwestycja:	"Rozbudowa strefy aktywności gospodarczej w Andrychowie poprzez uzbrojenie nowych terenów inwestycyjnych oraz rozbudowę i przebudowę infrastruktury drogowej w strefie."			
Nazwa rysunku:	STUDZIENKA PRZELOTOWA ŚCIEKOWA DO ODWADNIANIA DRÓG			
	Faza: Projekt budowlany		Data: X.2017r.	
Branża:	Funkcja		Nr upr:	Podpis:
Instalacyjna	Projektant	mgr inż. Zbigniew Modzelewski	107/80, 212/89	
	Opracował	mgr inż. Przemysław Janik		
	Sprwdzający	mgr inż. Grażyna Urbanowicz	657/94	