

STAVEBNÍK:

**DOMAŠA INVEST, n. o., DOMAŠSKÁ 97/1, 094 02 KVAKOVCE**

STAVBA:

**CYKLOCHODNÍK - DOMAŠA DOBRÁ -  
DOMAŠA TÍŠAVA**

OBJEKT:

**SO 03 – ODPOČÍVADLA**

MIESTO STAVBY:

**K. Ú. KVAKOVCE, K. Ú. VALKOV OBEC BŽANY**

STUPEŇ PD:

**DOKUMENTÁCIA NA REALIZÁCIU STAVBY (DRS)**

DÁTUM:

**JÚN 2021**

ZÁKAZKOVÉ ČÍSLO:

**20053**

SADA :

**0 1 2 3 4 5 6 7 8 9**

PROJEKTANT STAVBY:

**VÁHOPROJEKT** s.r.o.

*projektovanie dopravných stavieb*  
**Exnárova 13, 080 01 Prešov**

ING. MIROSLAV LEŠKO  
0907 308 837  
miroslavlesko@gmail.com  
KANCELÁRIA: ŠINDLIAR 32, 082 36

ZOZNAM PRÍLOH :

1. TECHNICKÁ SPRÁVA
- 2.1.SITUÁCIA ZÁTOKA
- 2.2 SITUÁCIA TÍŠAVA
- 2.3 SITUÁCIA TREPEC
- 3.POPIS PRVKOV DROBNEJ ARCHITEKTÚRY
4. DETAILS
5. PRÍSTREŠOK

## TECHNICKÁ SPRÁVA

### 1. Identifikačné údaje:

#### **1.1 Stavba:**

Názov stavby : **CYKLOCHODNÍK – DOMAŠA DOBRÁ – DOMAŠA TÍŠAVA**  
Názov objektu : **SO 03 ODPOČÍVADLA A PRVKY DROBNEJ ARCHTEKTÚRY**  
Stupeň : **Dokumentácia na realizáciu stavby (DRS)**  
Miesto stavby : **k. ú. Kvakovce, Bžany**  
Okres : **Vranov nad Topľou, Stropkov**  
Kraj : **Prešovský**  
Druh stavby : **rekonštrukcia existujúcej lesnej cesty na lesnú cestu slúžiacu aj na  
cyklistický chodník v súlade s STN – rekonštrukcia**

#### **1.2 Stavebník:**

Meno : **DOMAŠA INVEST, n. o. obcou Kvakovce zriadená nezisková  
organizácia**  
Adresa : **Domašská 97/1, 094 02 Kvakovce**

#### **1.3 Projektant:**

Názov : **Ing. Miroslav Leško**  
Korešpondenčná adresa: **Šindliar 32, 082 36**  
Zodpovedný projektant : **Ing. Miroslav Leško**

### 2. Územné podmienky:

Umiestnenie stavby zodpovedá požiadavke objednávateľa PD. Terén je mierne svahovitý. Odpočívadla sú navrhnuté v blízkosti hlavného objektu cyklochodníka.

### 3. Podklady

Podkladom na vypracovanie projektovej dokumentácie bolo:

- projektová dokumentácia pre územné rozhodnutie
- polohopisné a výškopisné zameranie územia
- katastrálna mapa
- obhliadka miesta projektantom

### 4. Súčasný stav:

V súčasnom stave sú tieto pozemky využívané ako lesné plochy.

### 5. Variantné riešenia:

Uvažuje sa len s jedným variantom.

### 6. Základné údaje o stavbe:

Návrh pozostáva z dvoch odpočívadiel. Odpočívadlo 1 je navrhnuté pri cyklochodníku – Vetva 2 k zátok. Odpočívadlo 2 je navrhnuté na konci hlavnej trasy na Tíšave.

Odpočívadla tvorí spevnená plocha s krytom z asfaltového betónu. Vybavenie odpočívadla budú tvoriť prvky drobnej architektúry – lavičky, stoly, stojany na bicykel, odpadkové koše, informačné tabule a drevený altánok.

Odpočívadla sú osadené nad výškovou kótou 162,00 m. n. m.

Na začiatku a konci hlavnej trasy sú navrhnuté zahradzovacie stĺpiky.

### **6.1 Starostlivosť o životné prostredie**

Dodávateľ stavby je povinný zaoberať sa ochranou životného prostredia pri realizácii stavebných prác. Aby počas výstavby nedochádzalo k porušeniu životného prostredia okolia stavby, bude nutné dodržiavať nasledovné opatrenia zo strany dodávateľa:

- dbať, aby neboli devastované okolité plochy
- dodržiavať nariadenia vyhlášky o ochrane ovzdušia a vodných zdrojov
- pri výjazde vozidiel a mechanizmov na verejnú komunikáciu zabezpečiť ich čistenie

Z hľadiska možných zdrojov znečisťovania životného prostredia a nepriaznivých vplyvov na jednotlivé jeho zložky pri realizácii a prevádzke pripravovanej stavby nebudú dopady na zložky životného prostredia veľké a významné, mnohé dopady budú minimalizované až eliminované.

### **6.2 Hlukové a emisné účinky prevádzky:**

Hlukové a emisné účinky horšie nebudú.

### **6.3 Hľadiská civilnej a požiarnej ochrany:**

Šírky komunikácií umožňujú prejazd vozidiel záchranných zložiek.

## **7. Podmieňujúce predpoklady:**

### **7.1 Preložky inžinierskych sietí**

V trase komunikácií sa nenachádzajú podzemné inžinierske siete.

### **7.2 Obmedzenie cestnej premávky**

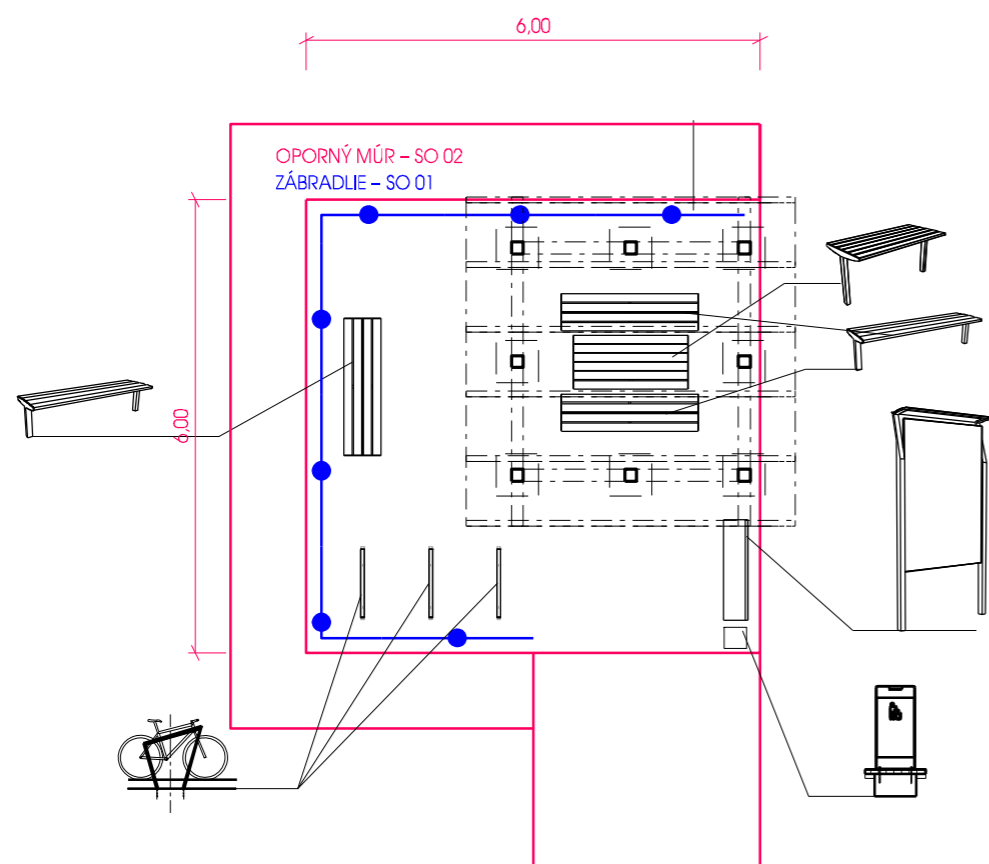
Počas výstavby sa predpokladá uzavretie staveniska so zamedzením vstupu chodcov.

## **8. Bezpečnosť pri práci :**

Počas výstavby sa musia dodržiavať všetky platné bezpečnostné predpisy a opatrenia vyplývajúce zo zásad ochrany bezpečnosti zdravia pri práci. Všetci pracovníci musia byť preukázateľne poučený o bezpečnosti pri práci.

Zhotoviteľ stavby je povinný si pred zahájením realizácie stavby zabezpečiť vytýčenie podzemných inžinierskych sietí.

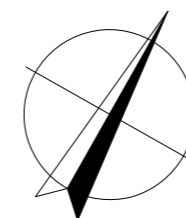
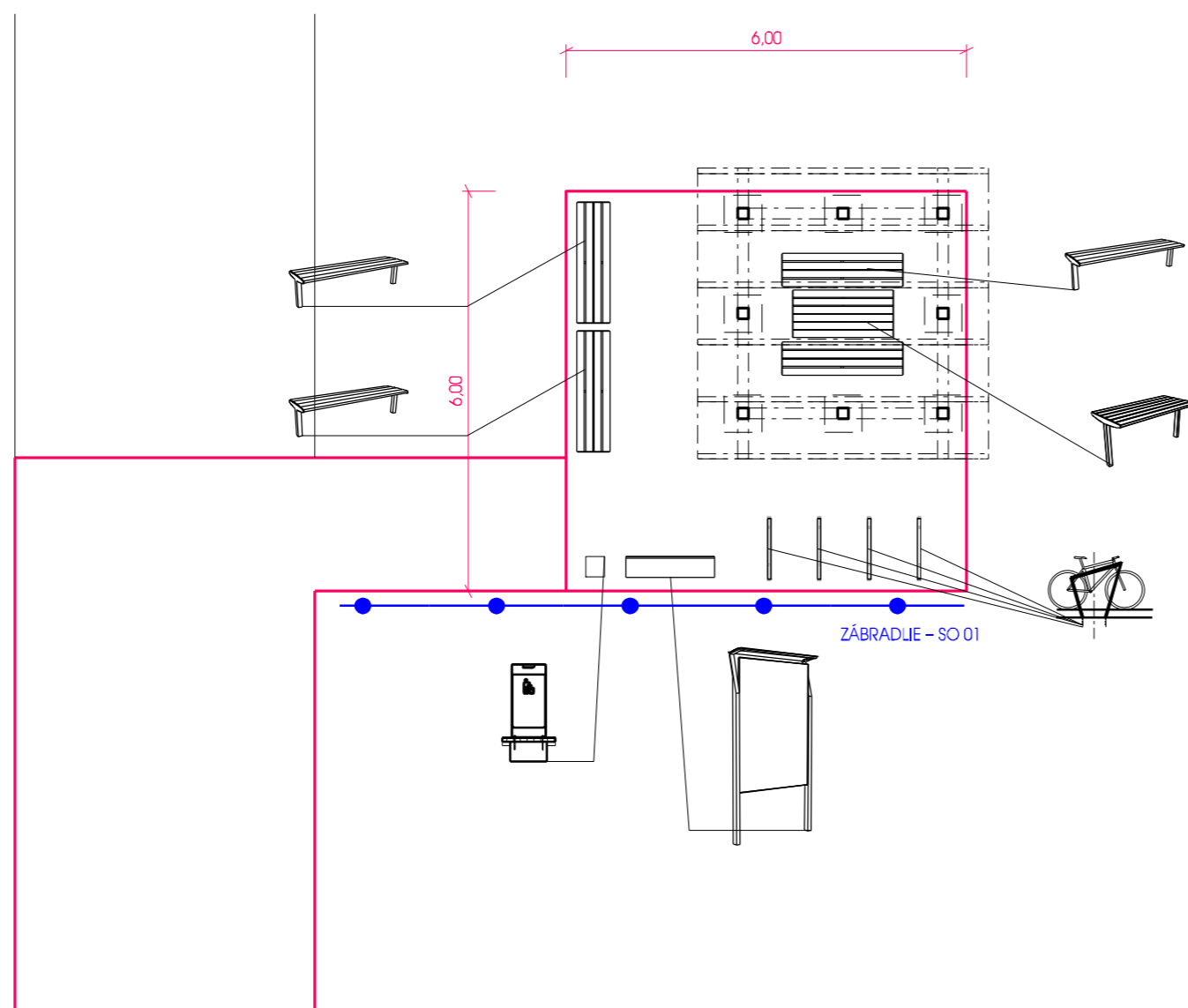
Pri práci je potrebné dodržiavať najmä predpisy o vykonávaní stavebných prác v ochranných pásmach podzemných inžinierskych sietí a predpisy o manipulácii so stavebnými strojmi.



**VĀHOPROJEKT** s.r.o.

projektovanie dopravných stavieb  
Exnárova 13, 080 01 Prešov

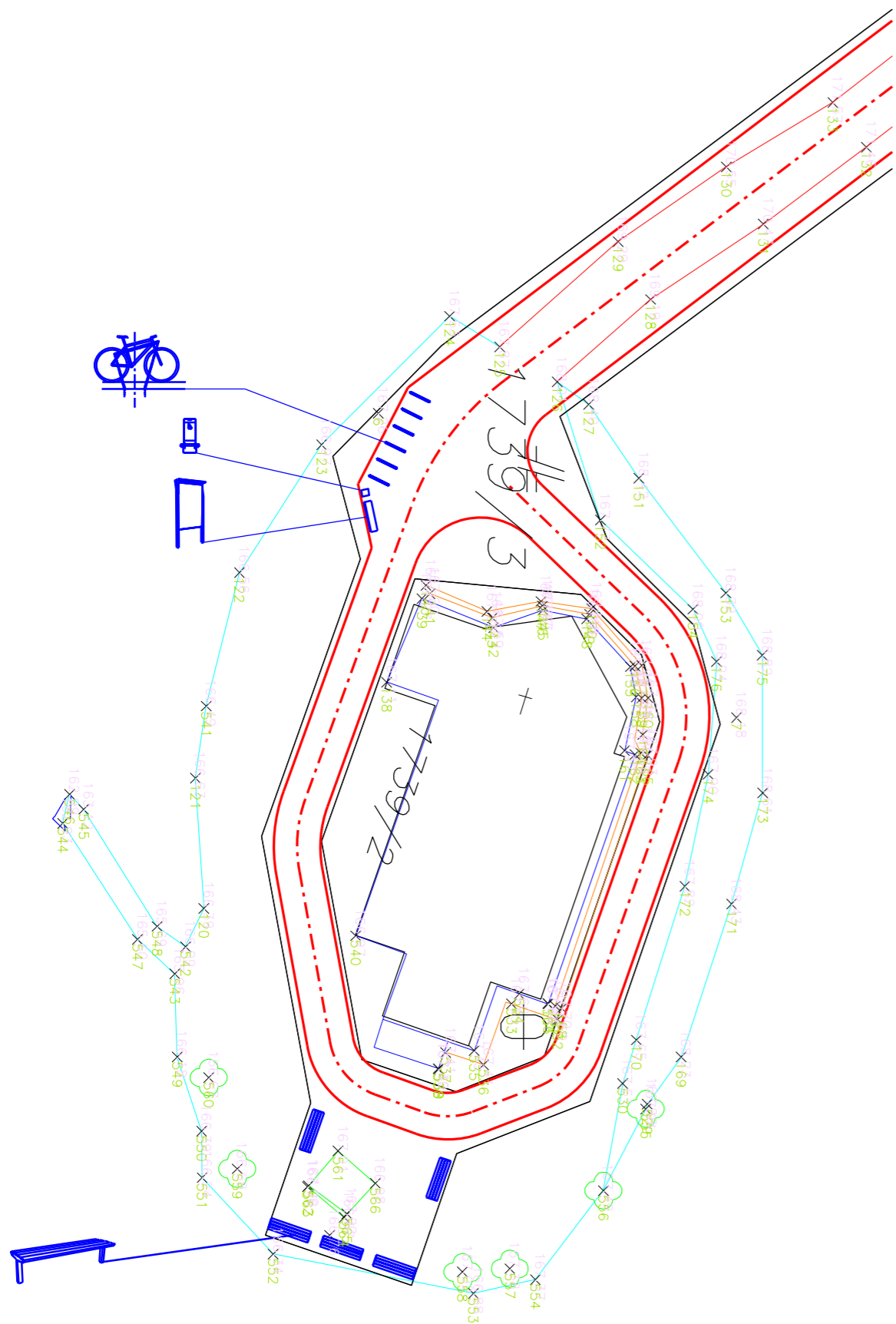
VYPRACOVAL: Ing. MIROSLAV LEŠKO	ZODPOVEDNÝ PROJEKTANT: Ing. MIROSLAV LEŠKO	HLAVNÝ INŽINIER PROJEKTU: Ing. MIROSLAV LEŠKO	Ing. MIROSLAV LEŠKO ŠINDLIAR 32, 082 36 +421 907 308 837 miroslavlesko@gmail.com	
STAVEBNÍK: DOMAŠA INVEST, n. o., DOMAŠSKÁ 97/1, 094 02 KVAKOVCE			DÁTUM:	JÚN 2021
MIESTO STAVBY: K. Ú. KVAKOVCE, BŽANY			ČÍSLO ZÁKAZKY:	20053
STAVBA:  CYKLOCHODNÍK – DOMAŠA DOBRÁ – DOMAŠA TÍŠAVA			STUPEŇ PD:	DRS
OBJEKT: SO 03 – ODPOČÍVADLA A PDA			MIERKA:	1:100
PRÍLOHA: SITUÁCIA – ZÁTOKA			ČÍSLO PRÍLOHY:	2.1



**VĀHOPROJEKT** s.r.o.

projektovanie dopravných stavieb  
Exnárova 13, 080 01 Prešov

VYPRACOVAL: Ing. MIROSLAV LEŠKO	ZODPOVEDNÝ PROJEKTANT: Ing. MIROSLAV LEŠKO	HLAVNÝ INŽINIER PROJEKTU: Ing. MIROSLAV LEŠKO	Ing. MIROSLAV LEŠKO ŠINDLIAR 32, 082 36 +421 907 308 837 miroslavlesko@gmail.com	
STAVEBNÍK: DOMAŠA INVEST, n. o., DOMAŠSKÁ 97/1, 094 02 KVAKOVCE			DÁTUM:	JÚN 2021
MIESTO STAVBY: K. Ú, KVAKOVCE, BŽANY			ČÍSLO ZÁKAZKY:	20053
STAVBA: CYKLOCHODNÍK – DOMAŠA DOBRÁ – DOMAŠA TÍŠAVA			STUPEŇ PD:	DRS
OBJEKT: SO 03 – ODPOČÍVADLA A PDA			MIERKA:	1:100
PRÍLOHA: SITUÁCIA – TÍŠAVA			ČÍSLO PRÍLOHY:	2.2



**VĀHOPROJEKT** s.r.o.

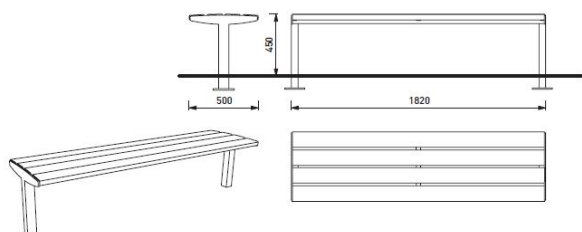
projektovanie dopravných stavieb  
Exnárova 13, 080 01 Prešov

VYPRACOVAL:	ZODPOVEDNÝ PROJEKTANT:	HLAVNÝ INŽINIER PROJEKTU:	Ing. MIROSLAV LEŠKO ŠINDLIAR 32, 082 36 +421 907 308 837 miroslavlesko@gmail.com	
Ing. MIROSLAV LEŠKO	Ing. MIROSLAV LEŠKO	Ing. MIROSLAV LEŠKO		
STAVEBNÍK: DOMAŠA INVEST, n. o., DOMAŠSKÁ 97/1, 094 02 KVAKOVCE				
MIESTO STAVBY: K. Ú, KVAKOVCE, BŽANY			DÁTUM:	JÚN 2021
STAVBA:			ČÍSLO ZÁKAZKY:	20053
CYKLOCHODNÍK – DOMAŠA DOBRÁ – DOMAŠA TÍŠAVA			STUPEŇ PD:	DRS
			MIERKA:	ČÍSLO PRÍLOHY:
OBJEKT: SO 03 – ODPOČÍVADLA A PDA			1:100	2.3
PRÍLOHA: SITUÁCIA – TREPEC				

## POPIS PRVKOV DROBNEJ ARCHITEKTÚRY

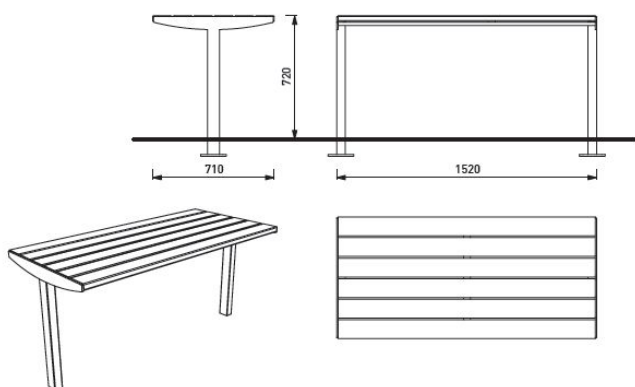
### Lavička

Lavička je navrhnutá z ocelevej konštrukcie upravená práškovým vypaľovaným lakom spojená s drevenými doskami pomocou šrubových spojov z nerez. Kotvená bude do podkladu.



### Stôl:

Vonkajší stôl je navrhnutý pre čo najľahší prístup z oboch strán a ľahšie upratovanie. Je ukotvený do podkladu. Tvorený je zinkovanou oceľovou nosnou kostrou upravená práškovým vypaľovaným lakom. Povrch stola tvoria dosky z masívneho dreva, ktoré sú skryté a pri tom pevne spojené s nosnou kostrou.





### **Odpadkový kôš celooceľový, objem nádoby 55 l**

Charakter konštrukcie: zváraná oceľová konštrukcia z ohýbaných plechov

Povrchová úprava: oceľová konštrukcia bočníc je opatrená ochrannou vrstvou zinku o min. vrstve 80  $\mu\text{m}$  a práškovým vypalovaným lakom o min. vrstve 80  $\mu\text{m}$

Nosná kostra a opláštenie: zvaranec z výpalkov z oceľového plechu hrúbky min. 4 mm

Dvierka: ohýbaný oceľový pozinkovaný plech hrúbky min. 3 mm

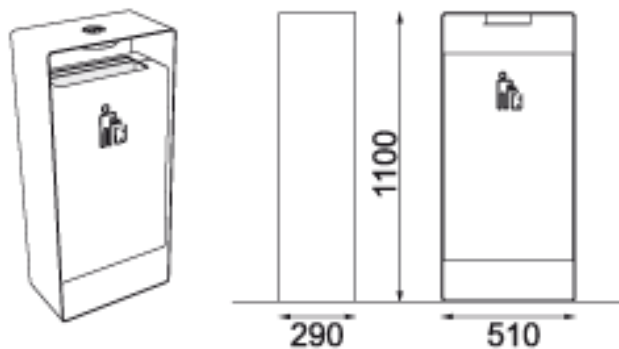
Vnútna nádoba: ohýbaný pozinkovaný plech hrúbky min. 0,8 mm, objem min. 55 l

Ďalšie vybavenie: nerezový zhášač cigariet s popolníkom, objem min. 0,8 l

Farebnosť: odtiene polyesterových práškových lakov v jemnej štruktúre mat

Kotvenie: kotvenie pod dlažbu alebo v zhutnenom teréne do betónového základu pomocou závitových tyčí

Hmotnosť: 66 kg



## Stojan na bicykle celooceľový

Charakter konštrukcie: oceľová konštrukcia z trubiek obdĺžnikového profilu a gumového pásu

Povrchová úprava: oceľová konštrukcia je opatrená ochrannou vrstvou zinku s hrúbkou min. 80  $\mu\text{m}$  a práškovým vypalovacím lakom s hrúbkou min. 80  $\mu\text{m}$

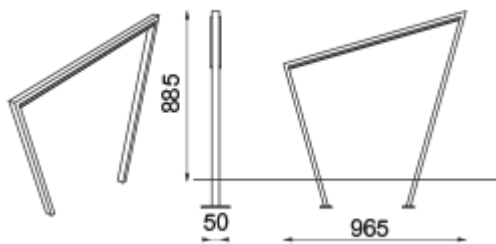
Nosná kostra: zvarenec z oceľových trubiek obdĺžnikového prierezu s rozmermi min. 40x20x2 mm a plechových výpalkov hrúbky min. 10 mm doplnený pozdĺžnym gumovým pásom zabraňujúcim poškodeniu rámu bicykla

celková výška min. 750 mm, šírka min. 50 mm, dĺžka min. 1000 mm

Farebnosť: odtiene polyesterových práškových lakov v jemnej štruktúre mat podľa vzorkovníku RAL

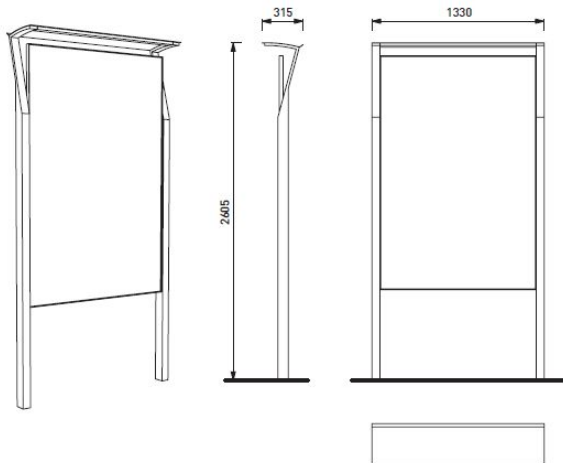
Kotvenie: Kotvenie pod dlažbu alebo do ztuhnutého terénu do betónového základu pomocou závitových tyčí

Hmotnosť: 6 kg



## Informačný nosič

Informačná tabuľa je moderne riešená s funkčnou strieškou. Oceľová žiarovo zinkovaná konštrukcia povrchovo upravená práškovým vypaľovaným lakom nesie plagátovaciu plochu z vystuženého zinkovaného plechu.



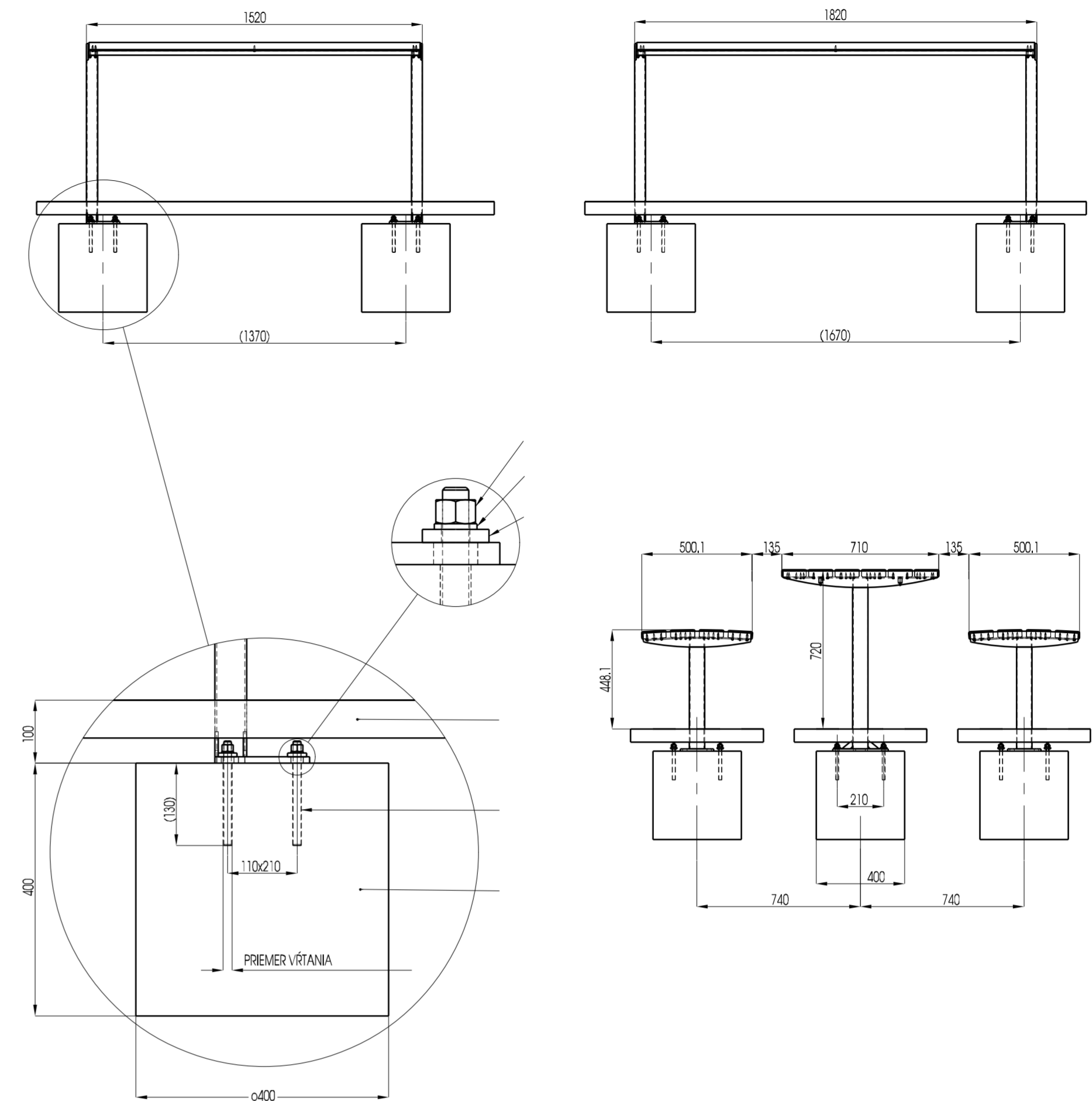
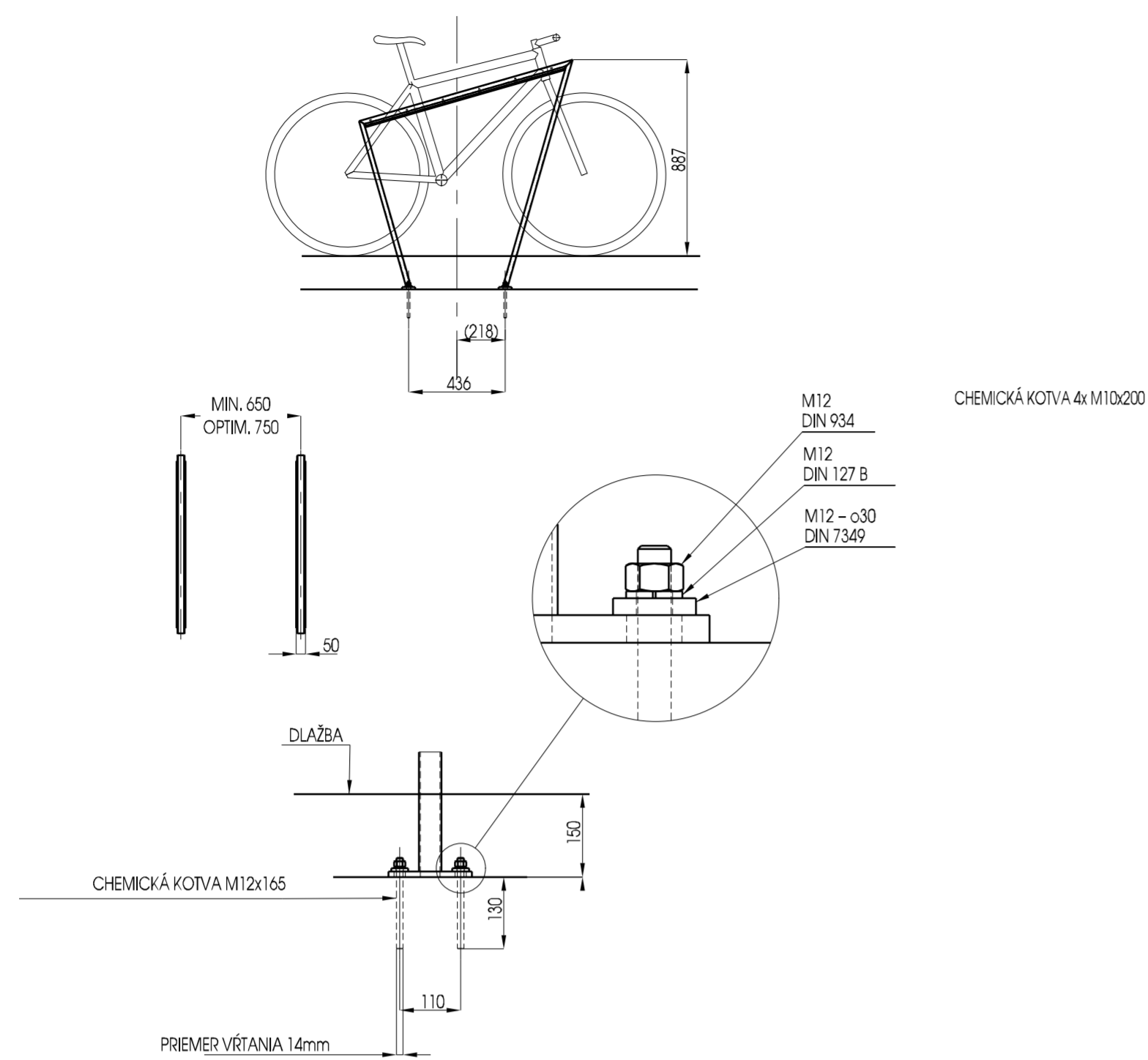
## Automatický stĺpik



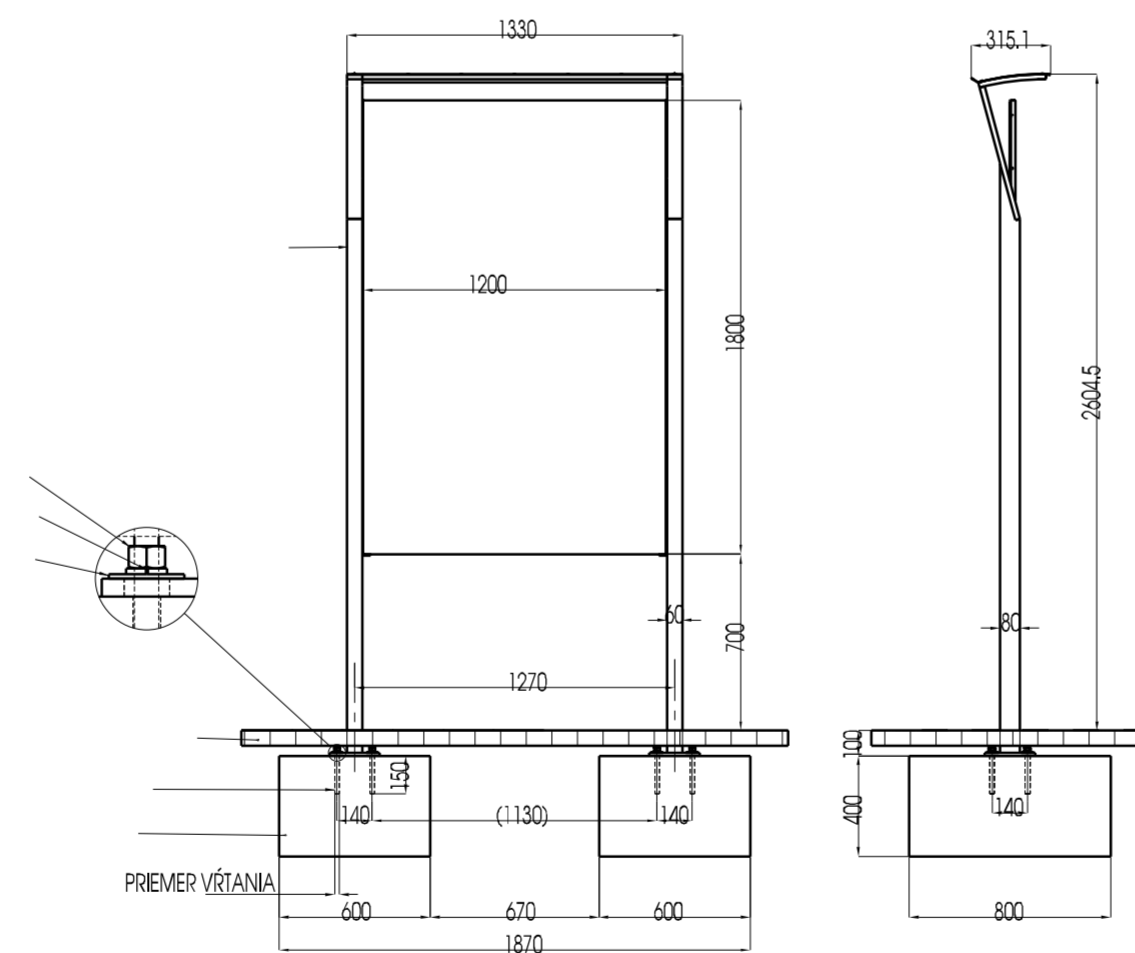
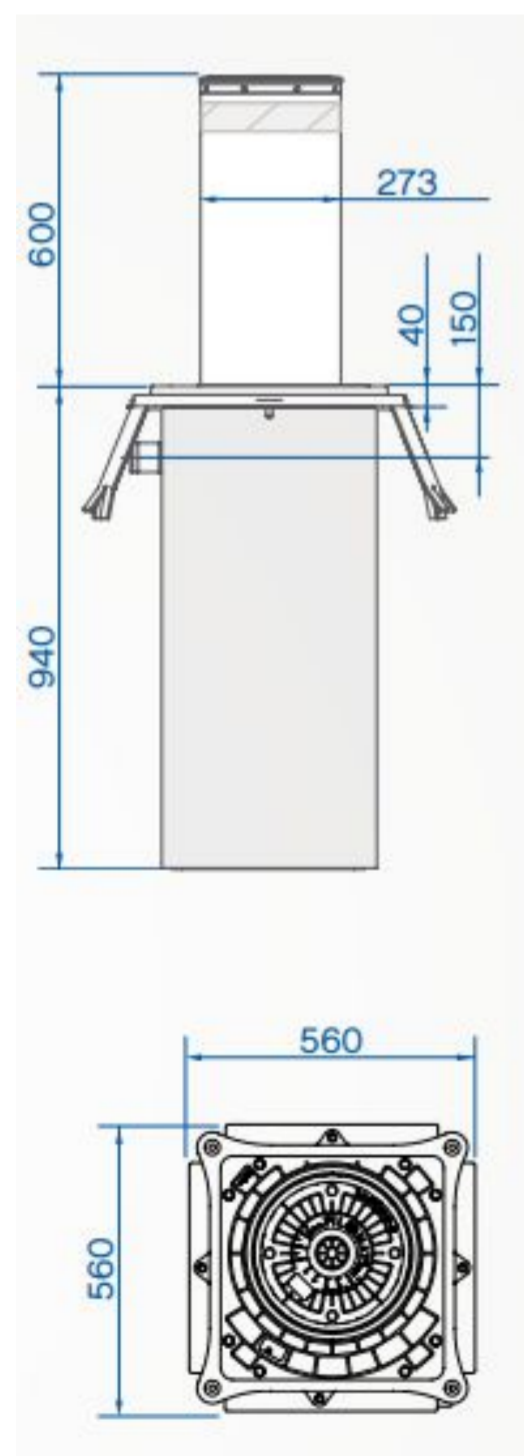
Výsuvný (ponorný) stĺpik s pohonom,

- materiál farebný nerez
- napájanie fotovoltaika

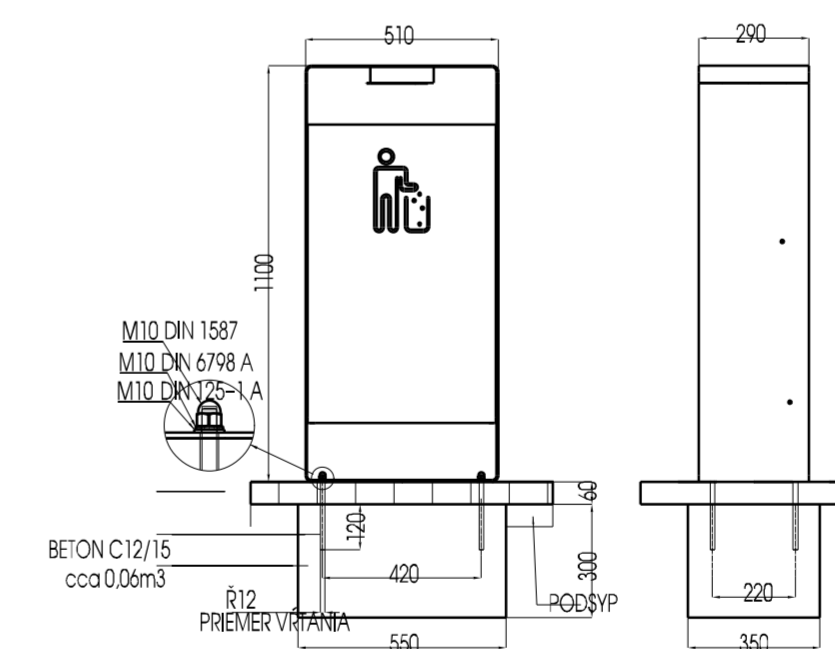
Stojan na bicykle celooceľový



Zahradzovací stĺpik samovýšuvný



Odpadkový kôš celooceľový, objem nádoby 55l



VYPRACOVAL: Ing. MIROSLAV LEŠKO	ZODPOVEDNÝ PROJEKTANT: Ing. MIROSLAV LEŠKO	HLAVNÝ INŽINIER PROJEKTU: Ing. MIROSLAV LEŠKO	Ing. MIROSLAV LEŠKO ŠINDJAR 32, ORZ 36 +421 907 308 537 miroslavlesko@gmail.com
STAVEBNÍK: DOMAŠA INVEST, r. o., DOMAŠSKÁ 97/1, 094 02 KVAKOVCE			DÁTUM: DECEMBER 2020
MIESTO STAVBY: K. Ú. KVAKOVCE, BŽANY			ČÍSLO ZÁKAZKY: 20053
STAVBA: CYKLOCHODNÍK – DOMAŠA DOBRÁ – DOMAŠA TÍŠAVA			STUPEŇ PD: DRŠ
OBJEKT: SO 03 – ODPOČÍVADLA A PDA			MIERKA: ČÍSLO PRÍLOHY:
PRÍLOHA: DETAILY			4