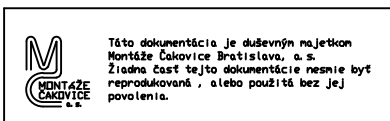


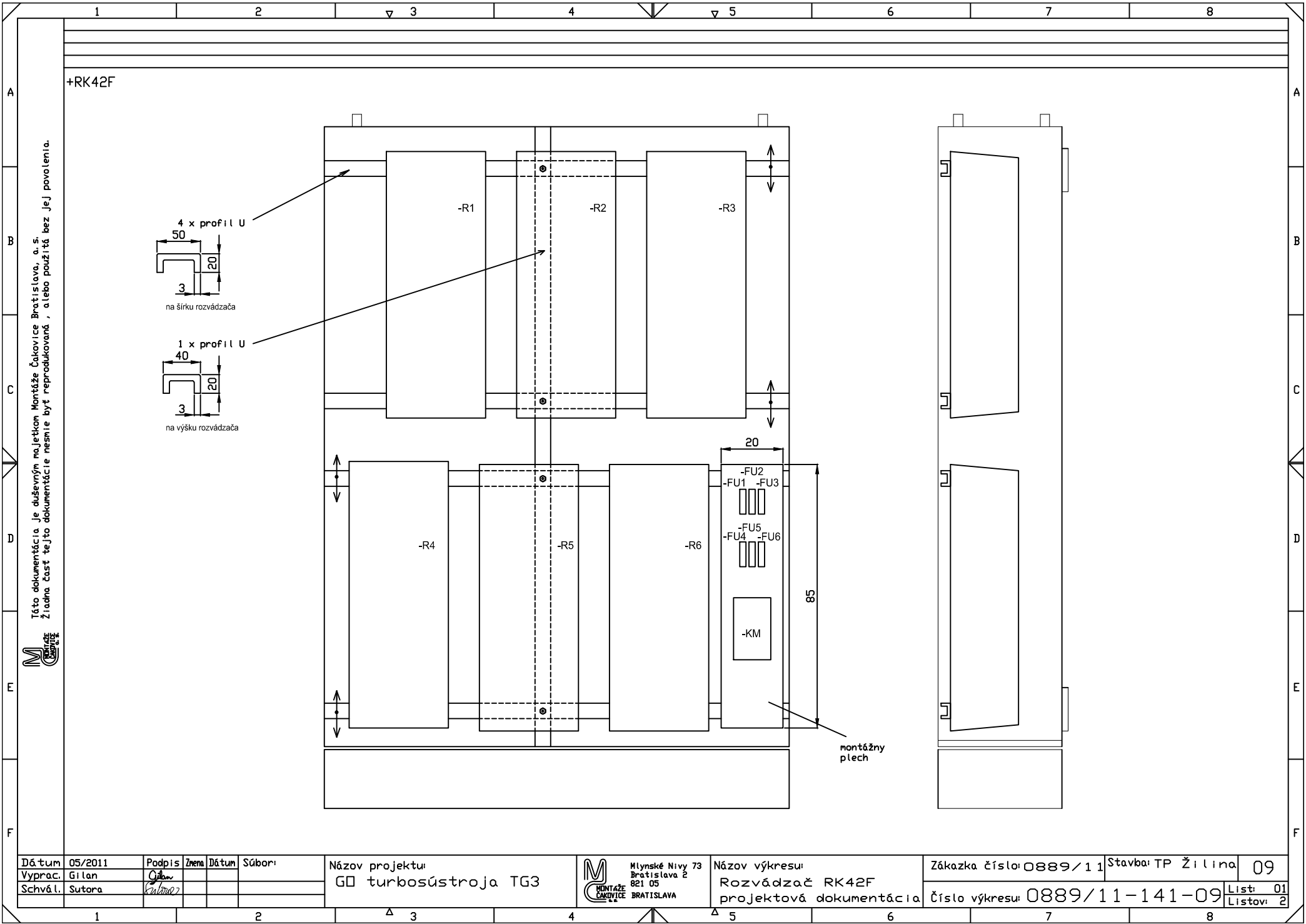
ZOZNAM PRÍLOH:

- |    |                |            |  |
|----|----------------|------------|--|
| 1. | 0889/11-141-09 | List č.: 1 | Pohlady na rozvadzač RPK42F                            |
| 2. | 0889/11-141-09 | List č.: 2 | Zapojenie odporov R1-R6, stýkača KM1, poistiek FU1-FU6 |

Napätová sústava  
 1 - PE, 50Hz, 100V/ TT  
 2 - 220V/IT



Zmena	a		Dátum		Vykonal		Mlynské Nivy 73 Bratislava 821 05
	b						
	c						
SO - PS:				Zák. číslo	0889/11		
Vypracoval		Ing. Gilan		Dátum	05/2011		
Schválil		Šutora		Počet A4	2		
Stavba: TP Žilina				Druh dokum.	MD		
Názov projektu: GD turbosústroja TG3				Príloha:		09	
Názov výkresu: Rozvádzač RK42F				Archívne číslo:			
Projektová dokumentácia				0889/11-141-09			



Táto dokumentácia je duševným majetkom Montáže Čakovice Bratislava, a. s.  
 Žiadna časť tejto dokumentácie nesmie byť reprodukováná, alebo použitá bez jej povolenia.



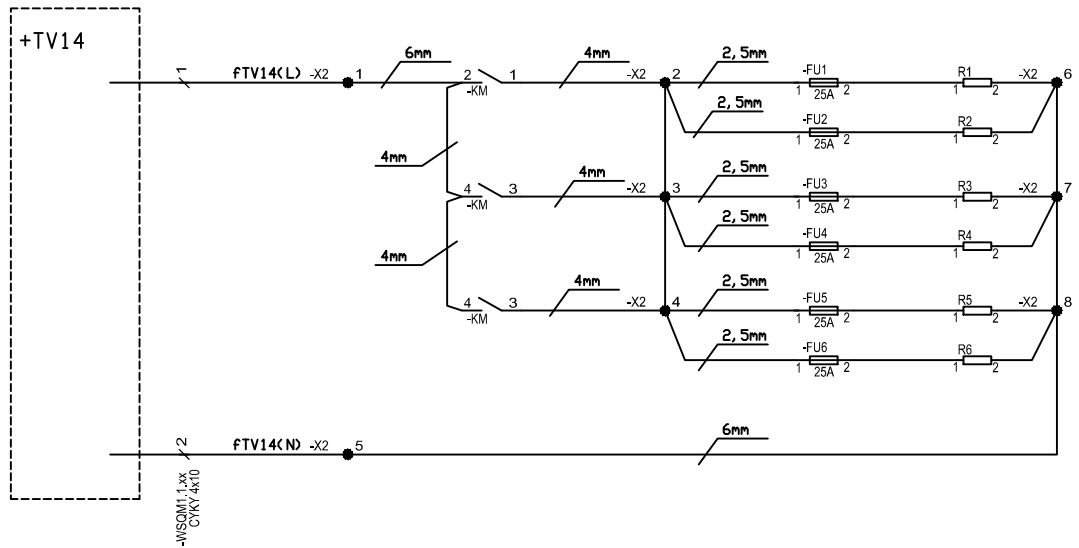
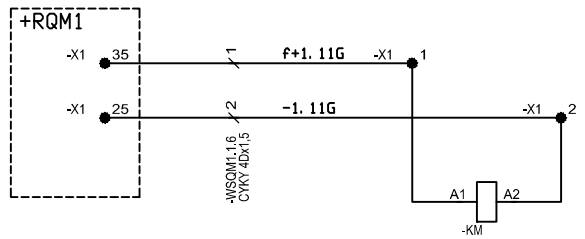
Dátum Vyprac.	05/2011 Gilan	Podpis	Zmena	Dátum	Súbor	Názov projektu:	Mlynské Nivy 73 Bratislava 2 821 05 MONTÁŽE ČAKOVICE BRATISLAVA	Názov výkresu:	Zákazka číslo: 0889/11	Stavba: TP Žilina	09
Schvál.	Sutora	<i>Kulmer</i>				G0 turbosústroja TG3		Rozvádzač RK42F projektová dokumentácia	číslo výkresu: 0889/11-141-09		List: 01 Listov: 2

A  
B  
C  
D  
E  
F

Táto dokumentácia je duševným majetkom Montáže Čakovice Bratislava, a. s.  
Ziada časť tejto dokumentácie nesmie byť reprodukováná, alebo použitá bez jej povolenia.



+PK 42F



Dátum	09	Podpis	Zmena	Dátum	Súbor	Názov projektu	Názov výkresu	Zákazka číslo	0889/11	Stavba	TP Žilina	09
Vyprac.	Gilan	<i>Gilan</i>				GD turbosústroja TG3	Rozvádzač PK 42F	číslo výkresu	0889/11-141-09			List: 02
Schvál.	Sutora	<i>Sutora</i>					projektová dokumentácia					Listov: 2