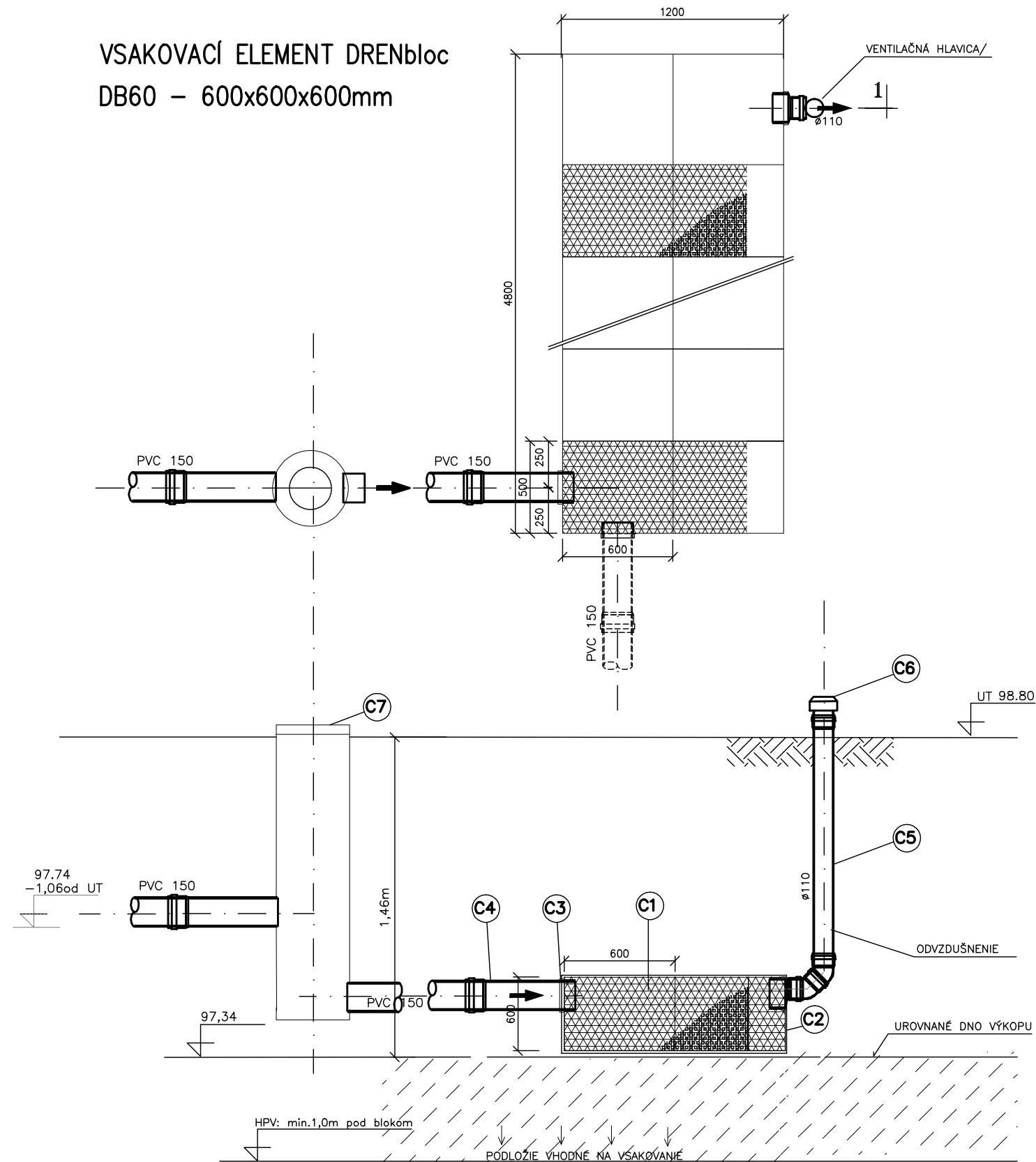


VSAKOVACÍ ELEMENT DREnbloc
DB60 – 600x600x600mm



LEGENDA:

PODMIENKY ULOŽENIA

1. BLOKY SA UKLADAJÚ NA UROVNANÚ ZÁKLADOVÚ ŠKÁRU.
2. V PRÍPADO NAKYPRENEJ ZÁKLADOVEJ ŠKÁRY SA DOPO-
RUČUJE ZHUTNENIE DO 80% PS
3. MATERIÁL POD BLOKMI NESMIE POŠKODIŤ GEOTEXTÍLIU
4. ZÁSYP BLOKOV JE MOŽNÝ VÝKOPKOM
5. MATERIÁL ZÁSYPU NESMIE POSKODIT GEOTEXTÍLIU
6. MIERA ZHUTNENIA ZÁSYPU SA PRISPÔSOBUJE POŽIADAVKÁM
ÚPRAVY POVRCHU (ZELEŇ, SPEVNENÁ PLOCHA)
7. PO ZÁSYPE 0.8 m NAD BLOKMI JE MOŽNÉ ZAŤAŽIŤ BLOKY
ŤAŽKOU DOPRAVOU.
8. MAXIMÁLNA HBKA ZÁKLADOVEJ ŠKÁRY 4,0 m
9. MAXIMÁLNE KRYTIE 3,0 m
10. MAXIMÁLNY POČET VRSTVIEV 5

VSAKOVACÍ ELEMENT DREnbloc

- 1 VSAKOVACO/AKUMULAČNÝ ELEMENT DB60 600x600x600mm-216l
- 2 OCHRANNÁ GEOTEXTÍLIA tkaná
- 3 PRIPOJOVACIE HRDLO ϕ 160 mm
- 4 PRÍTOK ϕ 160 mm
- 5 ODVETRAŇNIE/HAVARIJNÝ PRELIV ϕ 110 mm
- 6 VENTILAČNÉ HLAVICA
- 7 FILTRAČNÁ ŠACHTA

zodp. projektant:	kontroloval:	zodp. projektant dielu:	Anna KORENIKOVA autorizovaný stavebný inžinier Tatranská 294/11, POV. BYSTRICA e-mail: annakorenikova@gmail.com tel: 0904 637052
Ing. Malcho	T. Kovár	Anna KORENIKOVA	
Investor : Mesto Púchov, Štefániková 821/21, 020 01 Púchov			stupeň PD: PS
názov: Púchov, číslo parcely KN-C - 1293/264, 1293/285			č. zákazky: A/016/2017
Rozšírenie kapacity materskej školy „Lienka“			dátum: 03/2017
obsah: VSAKOVACÍ OBJEKT			počet A4: č. kópie:
mierka: 1:25	názov dielu: DAŽĎOVÁ KANALIZÁCIA		č. výkresu: 4