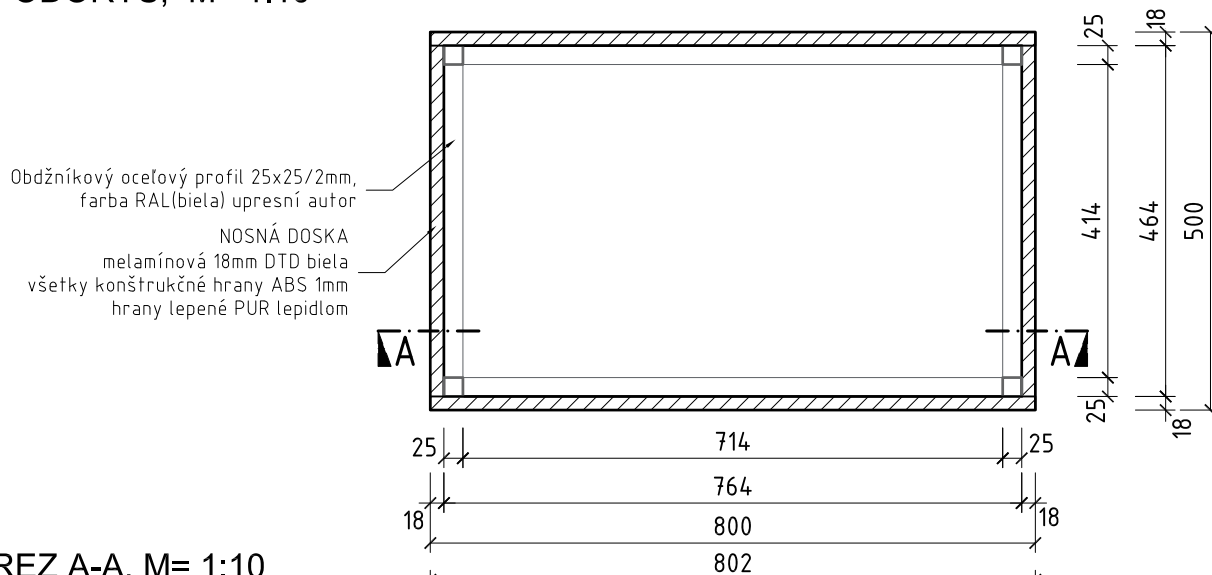
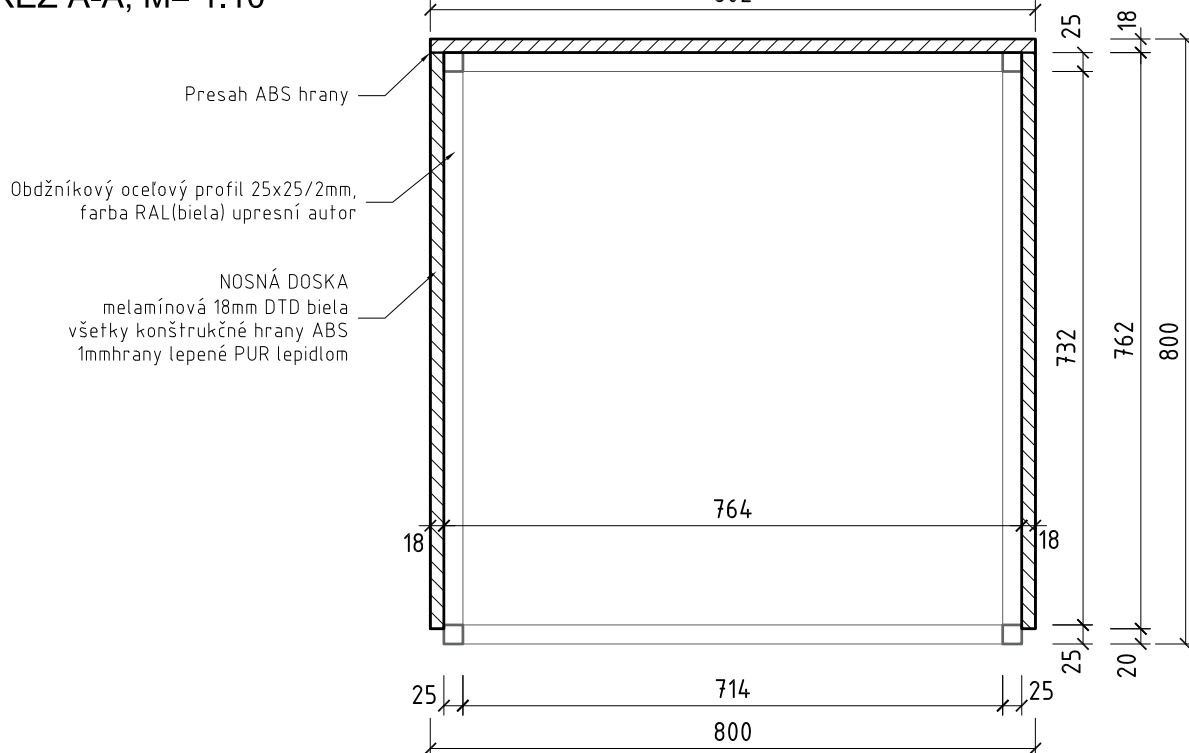


# PÔDORYS, M= 1:10



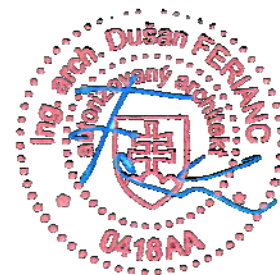
## REZ A-A, M= 1:10



	1.NP	2.NP	3.NP	4.NP	
Bez sokla	0	1	0	0	1
<b>SPOLU</b>					<b>1</b>

### Poznámka:

- Tento projekt je originál v zmysle autorského zákona, jeho kopírovanie je trestné podľa § 21 zákona č. 383/1997 Z.z. v znení neskorších predpisov
- Pred spracovaním dodávateľskej dokumentácie zamerať pôvodné rozmery a skutkovú stavebnú prípravosť, dodávateľskú dokumentáciu odsúhlasí projektantom
- Kóty skontrolovať a upresniť priamo na stavbe pri realizácii zmien stavby



Zodpovedný proje.:	Ing. arch. Dušan Ferienc, PhD.	SPRACOVATEĽ :	
Projektant:	Ing. Pavel Vnuk, Ing. Andrej Priehradný	<b>Vings</b>	
Investor:	Slovenské národné múzeum – Múzeum Ľudovíta Štúra Vajanského nábrežie 2, P.O.BOX 13, 810 06 Bratislava 16	adresa: Tolstého 7, 811 06 Bratislava e-mail: atelier@vings.sk mobil: +421 902 614 593, +421 948 155 859	
Miesto stavby:	Kukučínova 15, 900 01 Modra	č. parcely : 2677/2	
Katastrálne ú.:	Modra, obec Modra		
Názov stavby :	Od Džbána k figurálnej tvorbe		Počet A4:
			Dátum: december 2021
			Stupeň: DRS
Obsah výkresu:	Sokel- 800/800		Mierka: 1:10
			číslo výkresu: 13. zmena
			Č.: SNM-MLŠ-ZOD-2021/1747