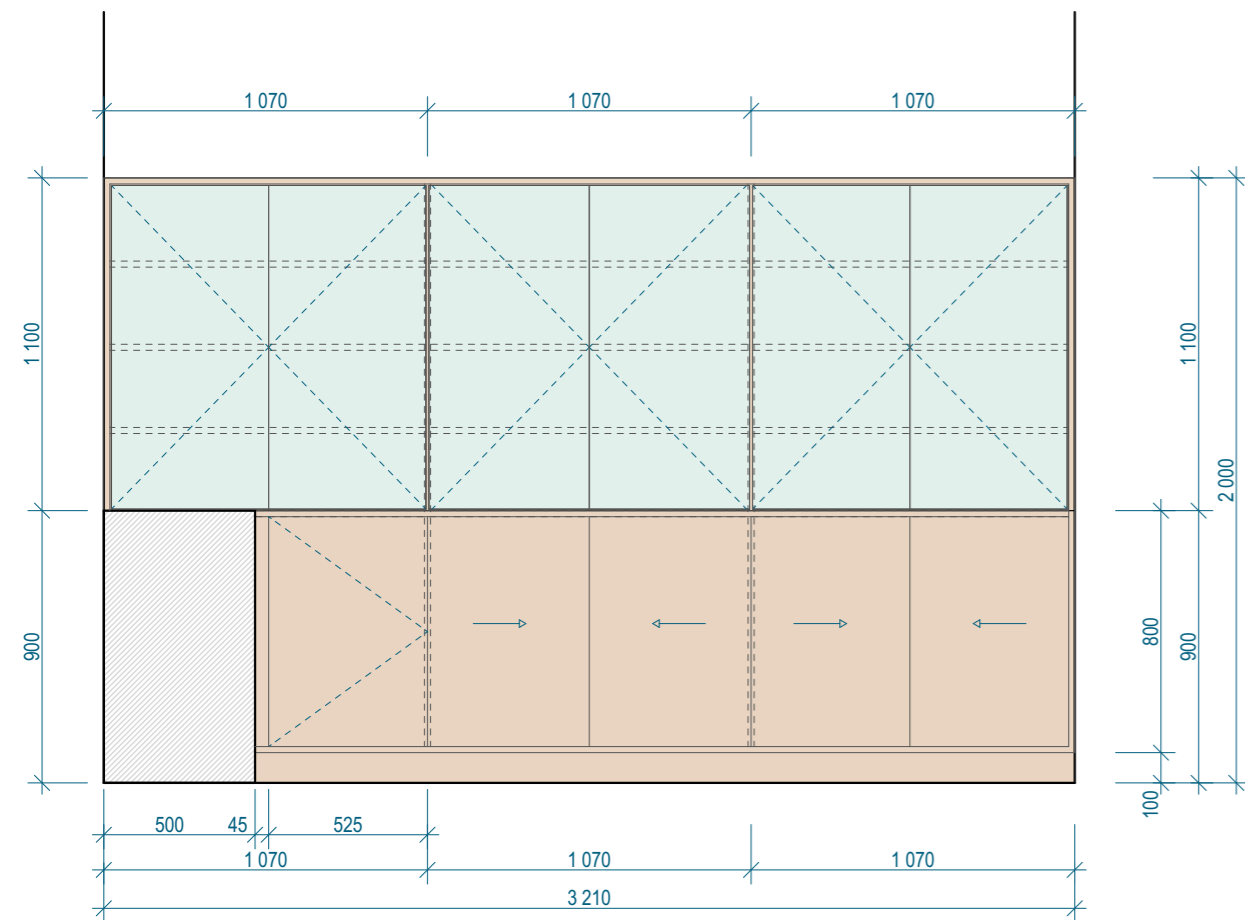
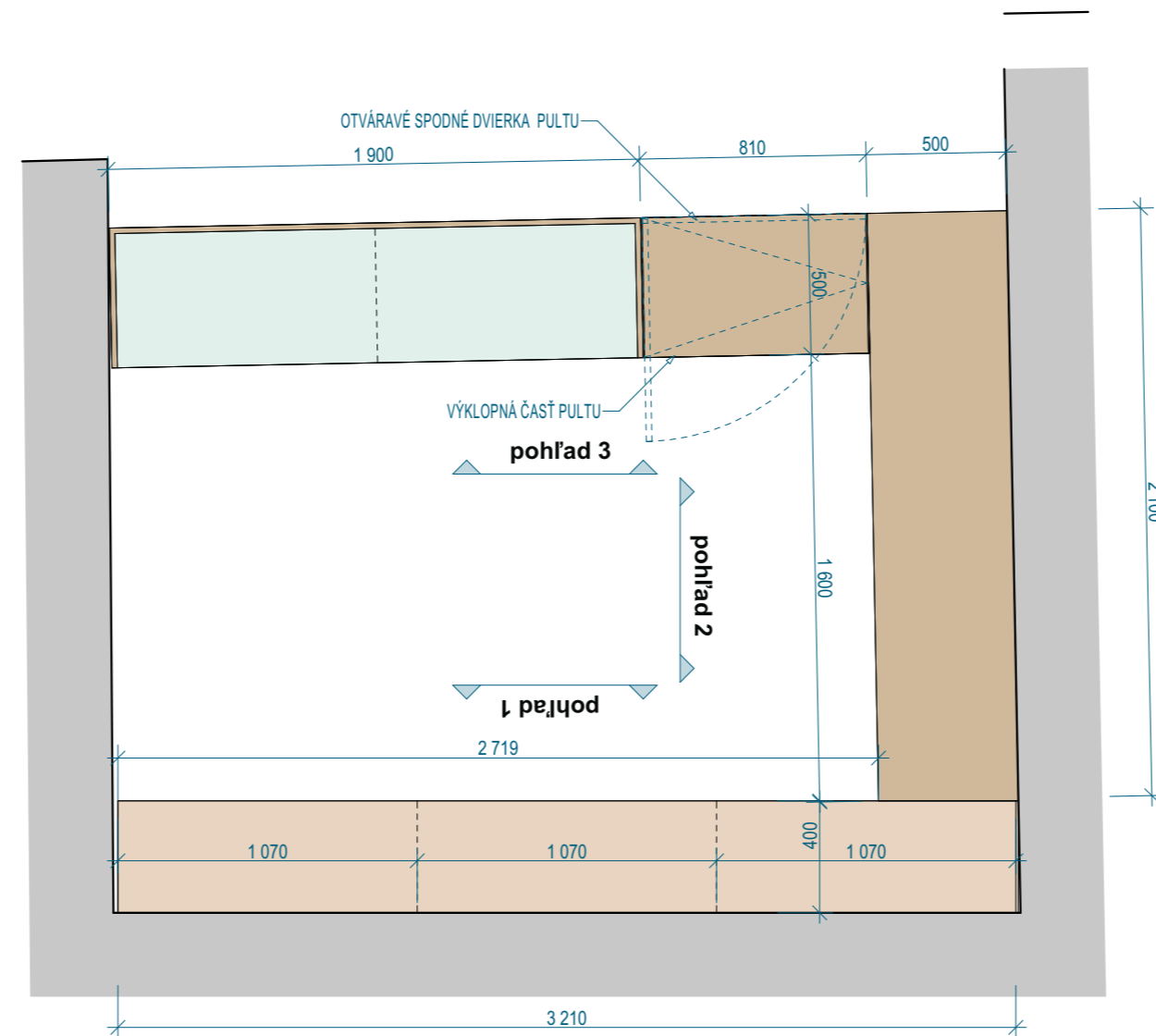


OZNAČENIE	INT18	POKLADŇA – INFORMAČNÝ PULT
-----------	-------	----------------------------



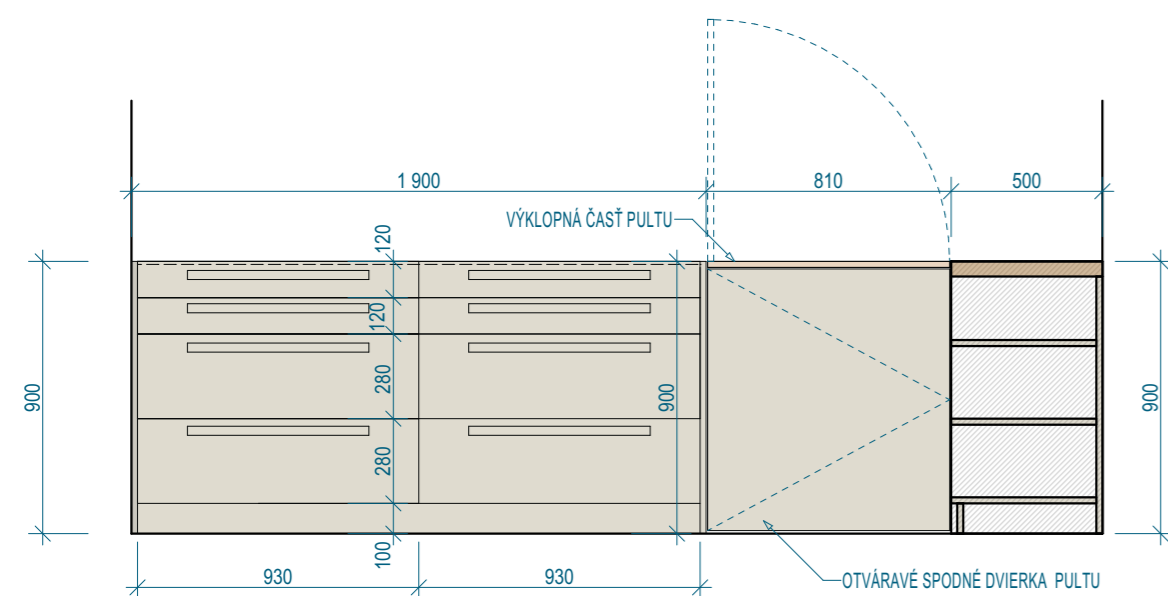
pohľad 1



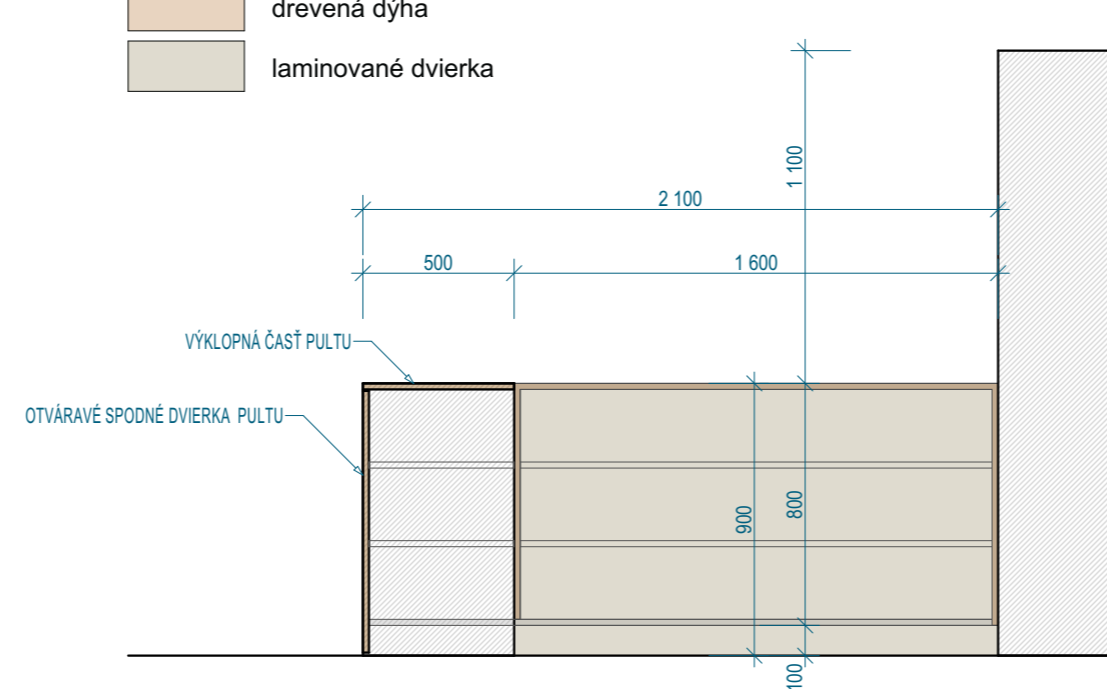
pôdorys

LEGENDA POVRCHOVÝCH ÚPRAV

- drevená dýha
- laminované dvierka



pohľad 3



pohľad 2



vizualizácia

VÝMERA	1kpl
POPIS (MATERIÁL, KONŠTRUKCIA)	<p>INFORMAČNÝ PULT miestnosť č. 1.13</p> <p>- konštrukcia kombinovaná: korpus v časti so šuflíkmi a skrinkami s dvierkami bez zasklenia z DTD s bielu povrch. úpravou lamino; zvislé hrany korpusu pri dvierkach zahranené laminom vo farbe dvierok; otvorené police(pohľad2) a šuflíky (pohľad3) z DTD s úpravou lamino; farebnosť bude pred výrobou odsúhlasená projektantom a metodikom KPÚ</p> <p>všetky ostatné viditeľné časti, ako sú dvierka a police v presklennej časti s povrchom dubovej drevenej dýhy</p> <p>zvislé steny pultu a horná doska s otvorenými policami budú s povrchom dubovej drevenej dýhy hr. 2,5mm ošetrené tvrdým špeciálnym olejom na pracovné dosky</p> <p>pult s presklenou hornou časťou; skriňa s presklenými dvierkami v hornej časti</p> <p>časť pultovej dosky výklopná a spodná časť zvislej časti pultu otvára-otčné ako dvierka</p> <p>dvierka a šuflíky so zámkom na ukladanie a zamykanie informačného materiálu</p> <p>všetky zariadenia a prvky uvedené v dokumentácii sú odporúčané</p> <p>môžu byť nahradené obdobnými zariadeniami a prvkami, ktoré majú rovnaké technologické parametre a kvalitu, respektíve sú kvalitnejšie</p> <p>pred objednávkou všetky povrchové úpravy schváli projektant a metodik KPÚ!</p>

- PRED ZAHÁJENÍM REALIZÁCIE JE NUTNÉ DOKLADNÉ ZAMERANIE DOSIAHNUTÝCH ROZMEROV NA STAVBE S VYHOTOVENÍM VÝROBNEJ DOKUMENTÁCIE!
- VÝROBNÚ DOKUMENTÁCIU PREDLOŽIŤ NA ODSÚHLASENIE PROJEKTANTOV STAVEBNEJ ČASŤI!
- VÝROBNÚ DOKUMENTÁCIU ZOSÚLADIŤ S POŽIADAVKAMI VŠETKÝCH PROFESIÍ!
- VÝROBKY DODÁVAŤ S KOMPLETNÝMI OSADZOVCAMI A KRYCÍMI PRVKAMI!
- NA SPÁJANIE POZDLŽNÝCH PRVKOV OPLECHOVANIA JE POTREBNÉ PRÍPOČITAŤ DOSTATOČNÚ REZERVU!
- KLAMPIARSKÉ KONŠTRUKCIE REALIZOVAŤ V ZMYSLE KLAMPIARSKÝCH PREDPISOV A NORIEM!
- TENTO VÝPIS NESLŮŽI AKO VÝROBNÁ DOKUMENTÁCIA!!!