

Regelung / Régulation / Control /

Intern - Schema Nr.: 4212282-02

Regolatore: E14.4

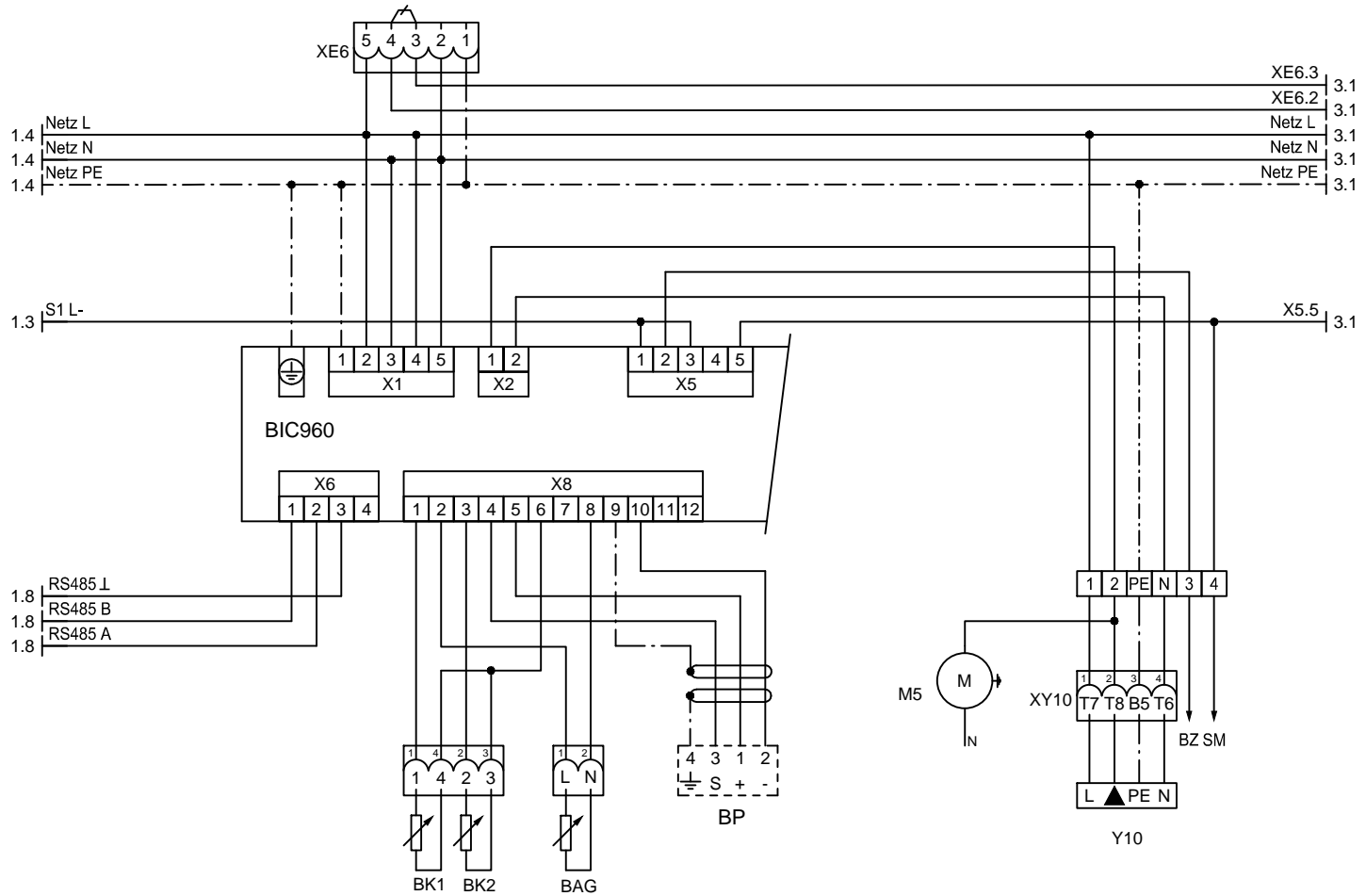
Datum: 24.11.2015

1/8

Name: STTI

ACHTUNG ! / ATTENTION ! / ATTENZIONE ! Installation nur durch konzessionierten Fachmann nach örtlichen Vorschriften! / L'installation ne doit être réalisée que par un spécialiste concessionnaire et conformément aux prescriptions locales! / Installazione solo con ditta specializzata e secondo le prescrizioni locali! / Installations only be carried out by competent persons!

**Hoval**



Regelung / Régulation / Control /

Intern - Schema Nr.: 4212282-02

ACHTUNG ! / ATTENTION ! / ATTENZIONE ! Installation nur durch konzessionierten Fachmann nach örtlichen Vorschriften! / L'installation ne doit être réalisée que par un spécialiste concessionnaire et conformément aux prescriptions locales! / Installazione solo con ditta specializzata e secondo le prescrizioni locali! / Installations only be carried out by competent persons!

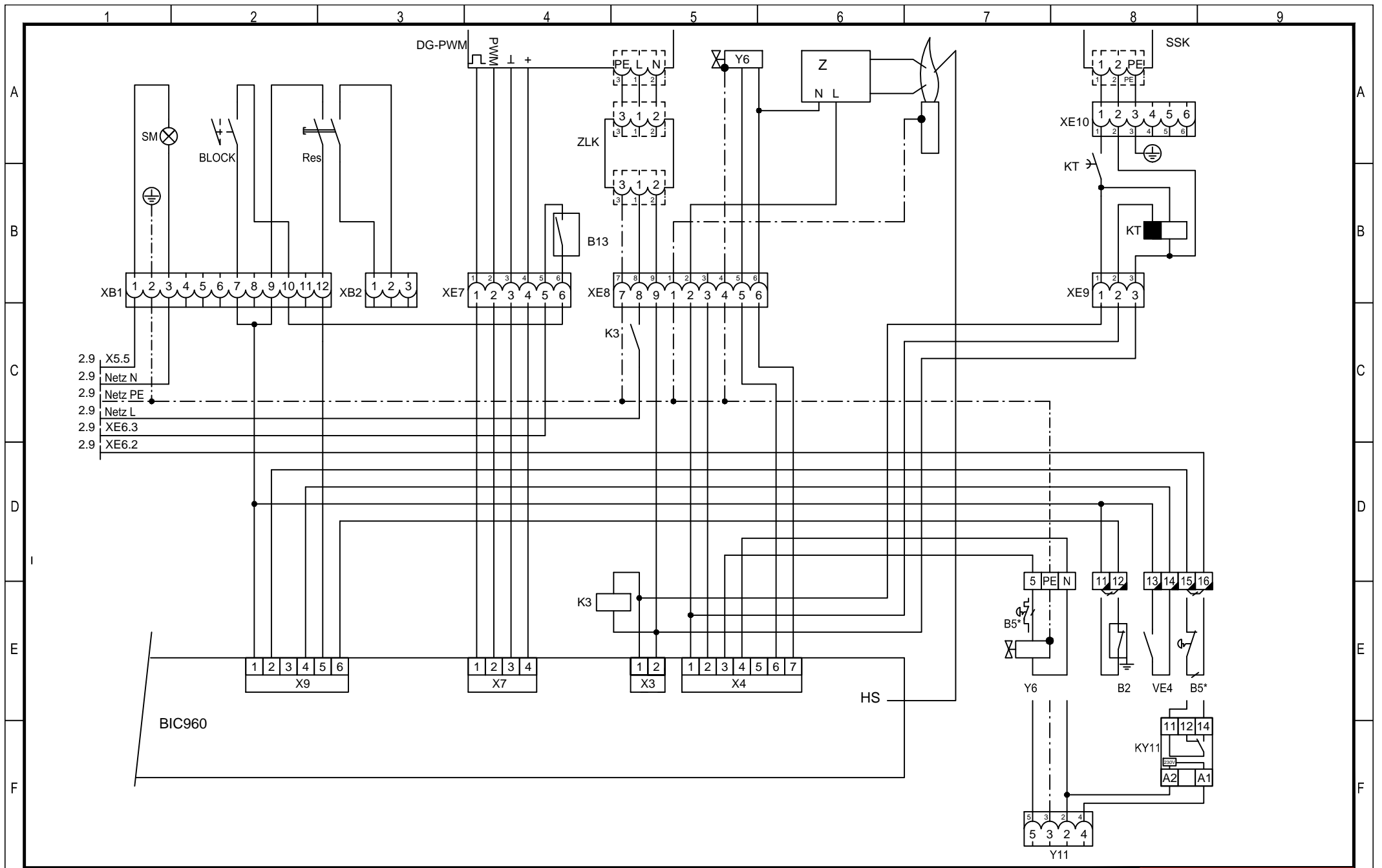
Regolatore: E14.4

Datum: 24.11.2015

2/8

Name: STTI

**Hoval**



Regelung / Régulation / Control /

Intern - Schema Nr.: 4212282-02

ACHTUNG ! / ATTENTION ! / ATTENZIONE ! Installation nur durch konzessionierten Fachmann nach örtlichen Vorschriften! / L'installation ne doit être réalisée que par un spécialiste concessionnaire et conformément aux prescriptions locales! / Installazione solo con ditta specializzata e secondo le prescrizioni locali! / Installations only be carried out by competent persons!

**Hoval**

Regolatore: E14.4

Datum: 24.11.2015

3/8

Name: STTI

1

2

3

4

5

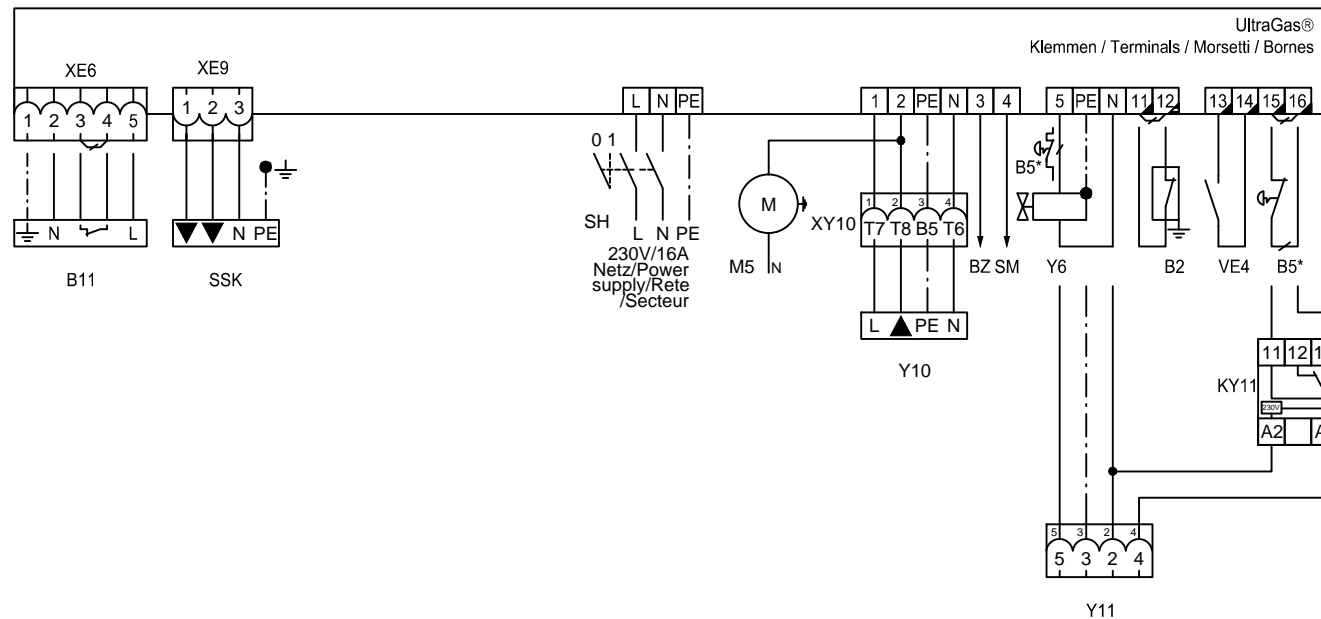
6

7

8

9

Externe Anschlüsse / External connection / Raccordement externe / Collegamenti esterni



Regelung / Régulation / Control /

Intern - Schema Nr.: 4212282-02

Regolatore: E14.4

Datum: 24.11.2015

4/8

Name: STTI

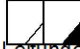
ACHTUNG ! / ATTENTION ! / ATTENZIONE ! Installation nur durch konzessionierten Fachmann nach örtlichen Vorschriften! / L'installation ne doit être réalisée que par un spécialiste concessionnaire et conformément aux prescriptions locales! / Installazione solo con ditta specializzata e secondo le prescrizioni locali! / Installations only be carried out by competent persons!

**Hoval**


|                  | 1                               | 2  | 3                       | 4  | 5                              | 6                | 7                                | 8                                     | 9 |  |
|------------------|---------------------------------|--|-------------------------|--|--------------------------------|------------------|----------------------------------|---------------------------------------|---|--|
| A                | <b>Code / Coda : Legende DE</b> |  |                         |  |                                |                  |                                  |                                       |   |  |
|                  | <b>ADR</b>                      | Adressschalter   | <b>H1</b>               | Signallampen 12V   |                                | <b>VA1,2,...</b> | Variabler Ausgang 1, 2, ..., ... |                                       |   |  |
|                  | <b>AF</b>                       | Aussenfühler   | <b>IMP</b>              | Impulseingang  |                                | <b>VA10V/PWM</b> | Variabler Ausgang 0-10V/PWM      |                                       |   |  |
|                  | <b>ATB</b>                      | Abgastemperaturbegrenzer (Brücke entfernen)  | <b>M5</b>               | Kesselkreispumpe   |                                | <b>VE1,2,...</b> | Variabler Eingang 1, 2, ...      |                                       |   |  |
|                  | <b>B1 *</b>                     | Vorlauftemperaturw ächter (bei Bedarf)   | <b>MK1,2,...</b>        | Pumpe Mscherkreis 1,2,...                                      |                                | <b>VE10V</b>     | Variabler Eingang 0-10V          |                                       |   |  |
|                  | <b>B2</b>                       | Abgastemperaturbegrenzer (Brücke entfernen)  | <b>NETZ</b>             | Netz   |                                | <b>VE230V</b>    | Variabler Eingang 230V           |                                       |   |  |
|                  | <b>B5 *)</b>                    | Gefahrenschalter Brenner aus, ausserhalb Heizraum (Brücke entfernen), *) w enn Y6 Hauptgasventil vorhanden - in Serie zu Y6 anschliessen | <b>OT</b>               | Wärmeerzeuger Datenbus (OpenTherm)                             |                                | <b>VF1,2,...</b> | Vorlauffühler 1, 2, ...          |                                       |   |  |
|                  | B                               | <b>B11 / XE6</b>   | Kondensat - Hebestation | <b>R-CAN</b>   | CAN-Abschlussw iderstand       |                  | <b>X...</b>                      | Steckverbindungen                     |   |  |
|                  |                                 | <b>B13</b>   | Gasdruckw ächter        | <b>Res</b>   | Reset                          |                  | <b>Y6</b>                        | Öl-Magnetventil (od. Hauptgasventil ) |   |  |
|                  |                                 | <b>BAG</b>   | Abgasfühler             | <b>RS485</b>   | Wärmeerzeuger Datenbus (RS485) |                  | <b>YK1,2,...</b>                 | Stellantrieb Mischer 1, 2, ...        |   |  |
| <b>BK1,2,...</b> |                                 | Wärmeerzeugerfühler 1,2,...  | <b>SF 1,2, ...</b>      | Wassererw ärmerfühler 1, 2, ...                                |                                | <b>Y11</b>       | Gasventilprüfsystem              |                                       |   |  |
| C                | <b>BLOCK</b>                    | Blockierungsschalter   | <b>SH</b>               | Hauptschalter mit min. 3mm Kontaktabstand, ausserhalb Heizraum |                                | <b>Z</b>         | Zündung                          |                                       |   |  |
|                  | <b>(R)BM</b>                    | Bedienmodul (falls mehrere Geräte parallel anschliessen)   | <b>SLP</b>              | Wassererw ärmerladepumpe                                       |                                | <b>ZLK</b>       | Zuluftklappe (Option)            |                                       |   |  |
|                  | <b>BP</b>                       | Wasserdrucksensor  | <b>SM (A)</b>           | Störmeldung 230 Volt   |                                |                  |                                  |                                       |   |  |
| D                | <b>BUS-CAN</b>                  | Regelgeräte Datenbus   | <b>SSK</b>              | Stabilisierungsklappe  |                                |                  |                                  |                                       |   |  |
|                  | <b>BZ (1,2)</b>                 | Betriebsmeldung (Stufe1,2 )  | <b>STB</b>              | Sicherheitstemperaturbegrenzer                                 |                                |                  |                                  |                                       |   |  |
|                  | <b>DG</b>                       | Druckgebläse   | <b>TTE-WEZ</b>          | BasisModul Wärmeerzeuger                                       |                                |                  |                                  |                                       |   |  |
|                  | <b>PWM</b>                      | Pulsw eitenmodulation  |                         |  |                                |                  |                                  |                                       |   |  |
|                  | <b>DKP</b>                      | Pumpe für Heizkreis ohne Mischer   |                         |  |                                |                  |                                  |                                       |   |  |
|                  | <b>GB</b>                       | Gerätebus intern   |                         |  |                                |                  |                                  |                                       |   |  |
|                  |                                 |  |                         |  |                                |                  |                                  |                                       |   |  |
|                  |                                 |  |                         |  |                                |                  |                                  |                                       |   |  |
| E                |                                 |  |                         |  |                                |                  |                                  |                                       |   |  |
|                  |                                 |  |                         |  |                                |                  |                                  |                                       |   |  |
|                  |                                 |  |                         |  |                                |                  |                                  |                                       |   |  |
|                  |                                 |  |                         |  |                                |                  |                                  |                                       |   |  |
|                  |                                 |  |                         |  |                                |                  |                                  |                                       |   |  |
|                  |                                 |  |                         |  |                                |                  |                                  |                                       |   |  |
|                  |                                 |  |                         |  |                                |                  |                                  |                                       |   |  |
|                  |                                 |  |                         |  |                                |                  |                                  |                                       |   |  |
|                  |                                 |  |                         |  |                                |                  |                                  |                                       |   |  |
|                  |                                 |  |                         |  |                                |                  |                                  |                                       |   |  |
| F                |                                 |  |                         |  |                                |                  |                                  |                                       |   |  |
|                  |                                 |  |                         |  |                                |                  |                                  |                                       |   |  |

**Wichtige Hinweise :**

- + Beim Hydraulik-/Elektrischeschema handelt es sich um Prinzipschema das nicht alle Angaben für die Installation beinhalten. Installation nur durch konzessionierten Fachmann nach den örtlichen Gegebenheiten, Dimensionierungen, und Vorschriften .
- + Absperrorgane zu den Sicherheitseinrichtungen, (Druckausdehnungsgefäss, Sicherheitsventil, usw . ...) sind gegen unbeabsichtigtes schließen zu sichern !
- + Säcke zur Verhinderung von Einrohrschw erkraft-zirkulationen einbauen !
- + Bei Fussbodenheizung ist ein Vorlauftemperaturw ächter einzubauen.



 Klemmen <24V : Sie führen Kleinspannung und dürfen nicht an das Netz angeschlossen werden. Diese Leitungen sind in einem separaten Kabel zu verlegen. ACHTUNG! Bei Bus-Leitungen sind die Verdrahtungsrichtlinien zu beachten !

|                                   |  |   |  |  |              |
|-----------------------------------|--|---|--|--|--------------|
| Regelung / Régulation / Control / | Intern - Schema Nr.: 4212282-02        | <b>ACHTUNG ! / ATTENTION ! / ATTENZIONE !</b> Installation nur durch konzessionierten Fachmann nach örtlichen Vorschriften! / L'installation ne doit être réalisée que par un spécialiste concessionnaire et conformément aux prescriptions locales! / Installazione solo con ditta specializzata e secondo le prescrizioni locali! / Installations only be carried out by competent persons! |  |  | <b>Hoval</b> |
| Regolatore: <b>E14.4</b>          | Datum: 24.11.2015    5/8    Name: STTI |   |  |  |              |

|                                   | 1                    | 2   | 3                  | 4  | 5                | 6                                   | 7 | 8   | 9 |  |
|-----------------------------------|----------------------|---|--------------------|--|------------------|-------------------------------------|---|---|---|--|
| A                                 | <b>Code / Coda :</b> | <b>Legend GB:</b>   |                    |  |                  |                                     |   |   |   |  |
|                                   | <b>ADR</b>           | Address sw itch   | <b>H1</b>          | Signal lamp burner malfunction   | <b>VA1,2,...</b> | Variable exit 1, 2, 3, ..., ... ..  |   |   |   |  |
|                                   | <b>AF</b>            | Outside sensor  | <b>IMP</b>         | Pulse input solar  | <b>VA10V/PWM</b> | Variable exit 0-10V/PWM             |   |   |   |  |
|                                   | <b>ATB</b>           | Flue gas - temperature limiter (remove bridge)  | <b>M5</b>          | Primary pump   | <b>VE1,2,...</b> | Variable input 1, 2...              |   |   |   |  |
|                                   | <b>B1 *</b>          | Flow temperature sw itch - on demand (serial connection w ith pump)   | <b>MK1,2,...</b>   | Pump mixing cycle 1, 2, ...  | <b>VE10V</b>     | Variable input 0-10V                |   |   |   |  |
|                                   | <b>B2</b>            | Flue gas - temperature limiter (remove bridge)  | <b>NETZ</b>        | Power supply   | <b>VE230V</b>    | Variable input 230V                 |   |   |   |  |
|                                   | <b>B5 *)</b>         | Emergency off - burner, outside of the boiler-room (remove bridge), *) If Y6 main gas valve exists – serial connection w ith Y6 | <b>OT</b>          | Data bus heat generator (OpenTherm)  | <b>WF</b>        | Heat generator sensor               |   |   |   |  |
|                                   | <b>B11 / XE6</b>     | Condensate - pumping station  | <b>R-CAN</b>       | CAN terminating resistor   | <b>X...</b>      | Plug connection                     |   |   |   |  |
|                                   | <b>B13</b>           | Low gas pressure sw itch  | <b>Res</b>         | Reset  | <b>Y6</b>        | Oil magnetic valve / main gas valve |   |   |   |  |
|                                   | <b>BAG</b>           | Flue gas sensor   | <b>RS485</b>       | Data bus heat generator  | <b>Y11</b>       | gas valve proving system            |   |   |   |  |
| B                                 | <b>BK1,2</b>         | Heat generator sensor 1, 2  | <b>SF 1,2, ...</b> | Calorifier heater sensor 1, 2, ...   | <b>YK1,2,...</b> | Actuator mixer 1, 2, ...            |   |   |   |  |
|                                   | <b>BLOCK</b>         | Blocking sw itch  | <b>SH</b>          | Main sw itch (isolator), outside of the boilerroom   | <b>Z</b>         | Ignition                            |   |   |   |  |
|                                   | <b>(R)BM</b>         | Control module (if several units, please connect in line)   | <b>SLP</b>         | Calorifier - loading pump  | <b>ZLK</b>       | Supply air valve (Option)           |   |   |   |  |
|                                   | <b>BP</b>            | Water pressure sensor   | <b>SM(A)</b>       | Alarm 230V   |                  |                                     |   |   |   |  |
|                                   | <b>BUS-CAN</b>       | Control bus connection  | <b>SSK</b>         | Stabilising flap   |                  |                                     |   |   |   |  |
|                                   | <b>BZ (1,2)</b>      | Operating signal  | <b>STB</b>         | Safety temperature limiter   |                  |                                     |   |   |   |  |
|                                   | <b>DG</b>            | Pressure fan  | <b>TTE-WEZ</b>     | Base module heat generator   |                  |                                     |   |   |   |  |
|                                   | <b>PWM</b>           | Pulse-w idth modulation   |                    |  |                  |                                     |   |   |   |  |
|                                   | <b>DKP</b>           | Pump for heating cycle w ithout mixer   |                    |  |                  |                                     |   |   |   |  |
|                                   | <b>GB</b>            | Internal device bus   |                    |  |                  |                                     |   |   |   |  |
| C                                 |                      |   |                    |  |                  |                                     |   |   |   |  |
|                                   |                      |   |                    |  |                  |                                     |   |   |   |  |
|                                   |                      |   |                    |  |                  |                                     |   |   |   |  |
|                                   |                      |   |                    |  |                  |                                     |   |   |   |  |
|                                   |                      |   |                    |  |                  |                                     |   |   |   |  |
|                                   |                      |   |                    |  |                  |                                     |   |   |   |  |
|                                   |                      |   |                    |  |                  |                                     |   |   |   |  |
|                                   |                      |   |                    |  |                  |                                     |   |   |   |  |
|                                   |                      |   |                    |  |                  |                                     |   |   |   |  |
|                                   |                      |   |                    |  |                  |                                     |   |   |   |  |
| D                                 |                      |   |                    |  |                  |                                     |   |   |   |  |
|                                   |                      |   |                    |  |                  |                                     |   |   |   |  |
|                                   |                      |   |                    |  |                  |                                     |   |   |   |  |
|                                   |                      |   |                    |  |                  |                                     |   |   |   |  |
|                                   |                      |   |                    |  |                  |                                     |   |   |   |  |
|                                   |                      |   |                    |  |                  |                                     |   |   |   |  |
|                                   |                      |   |                    |  |                  |                                     |   |   |   |  |
|                                   |                      |   |                    |  |                  |                                     |   |   |   |  |
|                                   |                      |   |                    |  |                  |                                     |   |   |   |  |
|                                   |                      |   |                    |  |                  |                                     |   |   |   |  |
| E                                 |                      |   |                    |  |                  |                                     |   |   |   |  |
|                                   |                      |   |                    |  |                  |                                     |   |   |   |  |
|                                   |                      |   |                    |  |                  |                                     |   |   |   |  |
|                                   |                      |   |                    |  |                  |                                     |   |   |   |  |
|                                   |                      |   |                    |  |                  |                                     |   |   |   |  |
|                                   |                      |   |                    |  |                  |                                     |   |   |   |  |
|                                   |                      |   |                    |  |                  |                                     |   |   |   |  |
|                                   |                      |   |                    |  |                  |                                     |   |   |   |  |
|                                   |                      |   |                    |  |                  |                                     |   |   |   |  |
|                                   |                      |   |                    |  |                  |                                     |   |   |   |  |
| F                                 |                      |   |                    |  |                  |                                     |   |   |   |  |
|                                   |                      |   |                    |  |                  |                                     |   |   |   |  |
|                                   |                      |   |                    |  |                  |                                     |   |   |   |  |
|                                   |                      |   |                    |  |                  |                                     |   |   |   |  |
|                                   |                      |   |                    |  |                  |                                     |   |   |   |  |
|                                   |                      |   |                    |  |                  |                                     |   |   |   |  |
|                                   |                      |   |                    |  |                  |                                     |   |   |   |  |
|                                   |                      |   |                    |  |                  |                                     |   |   |   |  |
|                                   |                      |   |                    |  |                  |                                     |   |   |   |  |
|                                   |                      |   |                    |  |                  |                                     |   |   |   |  |
| Regelung / Régulation / Control / |                      | Intern - Schema Nr.: 4212282-02   |                    | ACHTUNG ! / ATTENTION ! / ATTENZIONE ! Installation nur durch konzessionierten Fachmann nach örtlichen Vorschriften! / L'installation ne doit être réalisée que par un spécialiste concessionnaire et conformément aux prescriptions locales! / Installazione solo con ditta specializzata e secondo le prescrizioni locali! / Installations only be carried out by competent persons! |                  |                                     |   | <div style="border: 1px solid black; padding: 5px;"> <p><b>Wichtige Hinweise :</b></p> <ul style="list-style-type: none"> <li>+ This hydraulic-/electric schematic just show s the basic principle. The installation must be done according to the local regulations for dimensioning and law s.</li> <li>+ Cocks and valves between the boiler and the safety fittings (pressure expansion vessel, safety valve, etc.) are to be protected against accidental lock up !</li> <li>+ Anti thermal siphon dip has to be installed !</li> <li>+ With underfloor heating a overtemperature sw itch has to be installed.</li> </ul> <p> Terminal &lt;24V : Must not by connected to mains supply. Must be separate to mains cables.</p> <p><b>ATTENTION!</b> Using bus-netw orks please consider the wiring guidelines!!</p> </div> |   |  |
| Regolatore: E14.4                 |                      | Datum: 24.11.2015 6/8 Name: STTI  |                    |  |                  |                                     |   |   |   |  |
|                                   |                      |   |                    |  |                  |                                     |   |   |   |  |


**Hoval**



|                                   | 1  | 2   | 3                                    | 4   | 5   | 6  | 7        | 8 | 9   |  |  |  |  |  |
|-----------------------------------|--|---|--------------------------------------|---|---|--|----------|---|---|--|--|--|--|--|
| A                                 | <b>Code / Coda :</b>                                 | <b>Légende FR:</b>  |                                      |   |   |  |          |   |   |  |  |  |  |  |
|                                   | <b>ADR.</b>  | Commutateur d'adresse   | <b>H1</b>                            | Lampe-témoin de panne du brûleur  | <b>VA1,2,...</b>  | Sortie variable 1, 2, 3, ..., ... ..               |          |   |   |  |  |  |  |  |
| B                                 | <b>AF</b>  | Sonde extérieure  | <b>IMP</b>                           | Entrée des impulsions solaire   | <b>VA10V/PWM</b>  | Sortie variable 0-10V/PWM                          |          |   |   |  |  |  |  |  |
|                                   | <b>ATB</b>   | Limiteur de température (enlever le pont)   | <b>M5</b>                            | Pompe circuit chaudière   | <b>VE1,2,...</b>  | Entrée variable 1, 2...                            |          |   |   |  |  |  |  |  |
|                                   | <b>B1 *</b>  | Surveillant de température de départ - si nécessaire (en série sur les bornes de la pompe)  | <b>MK1,2,...</b>                     | Pompe du circuit de chauffage 1, 2, ...   | <b>VE10V</b>  | Entrée variable 0-10V                              |          |   |   |  |  |  |  |  |
|                                   | <b>B2</b>  | Limiteur de température (enlever le pont)   | <b>NETZ</b>                          | Secteur   | <b>VE230V</b>   | Entrée variable 230V                               |          |   |   |  |  |  |  |  |
|                                   | <b>B5 *)</b>   | Interrupteur de protection contre le feu (enlever le pont), *) Si Y6 vanne principale à gaz disponible - en série sur les bornes de la Y6 | <b>OT</b>                            | Générateur de chaleur bus de données (OpenTherm)  | <b>WF</b>   | Sonde de générateur                                |          |   |   |  |  |  |  |  |
|                                   | <b>B11 / XE6</b>                                     | Station de relevage du condensat  | <b>R-CAN</b>                         | Résistance terminale CAN  | <b>X...</b>   | Fiche de raccordement                              |          |   |   |  |  |  |  |  |
|                                   | <b>B13</b>   | Surveillant de pression du gaz  | <b>Res</b>                           | Reset   | <b>Y6</b>   | Vanne magnétique à mazout / vanne principale à gaz |          |   |   |  |  |  |  |  |
|                                   | <b>BAG</b>   | Sonde des gaz de combustion   | <b>RS485</b>                         | Générateur de chaleur bus de données  | <b>Y11</b>  | sistema di controllo valvola del gas               |          |   |   |  |  |  |  |  |
|                                   | <b>BK1,2</b>   | Sonde de générateur 1, 2  | <b>SF 1,2, ...</b>                   | Sonde de chauffe-eau 1, 2, ...  | <b>YK1,2,...</b>  | Servomoteur mélangeur 1, 2,...                     |          |   |   |  |  |  |  |  |
|                                   | C  | <b>BLOCK</b>  | Interrupteur de blocage              | <b>SH</b>   | Interrupteur principal avec écartement min. des contacts de 3mm, à l'extérieur de la chaufferie   | <b>Z</b>   | Allumage |   |   |  |  |  |  |  |
| <b>(R)BM</b>                      |  | Module de commande ( si plusieurs appareils sont raccordés en parallèle)  | <b>SLP</b>                           | Pompe de charge chauffe-eau   | <b>ZLK</b>  | Registre d'air pulsé (Option)                      |          |   |   |  |  |  |  |  |
| <b>BP</b>                         |  | Capteur pression eau  | <b>SM(A)</b>                         | Annonce de panne 230V   | <p><b>Wichtige Hinweise :</b></p> <ul style="list-style-type: none"> <li>+ Pour les schémas hydraulique/électrique il s'agit de schémas de principe qui ne comprennent pas toutes les indications pour l'installation. Exécution seulement par des spécialistes concessionnaires conformément aux prescriptions locales, dimensionnements et directives.</li> <li>+ Les organes d'arrêt pour les dispositifs de sécurité (vase d'expansion, soupape de sécurité etc.) doivent être protégés contre toute fermeture accidentelle!</li> <li>+ Monter une lyreanti-termosiphon afin d'éviter les turbulences !</li> <li>+ Pour une installation plancher chauffant, il faut monter un thermostat limiteur sur le départ.</li> </ul> <p> Bornes &lt;24V : Elles sont alimentées en courant faible et ne peuvent en aucun cas être raccordées au réseau. Elles doivent être tirées dans un câbles séparé. ATTENTION! Respecter les directives de raccordement pour les conduites Bus!</p> |  |          |   |   |  |  |  |  |  |
| <b>BUS-CAN</b>                    |  | Régulateur bus de données   | <b>SSK</b>                           | Valvola di stabilizzazione  |   |  |          |   |   |  |  |  |  |  |
| <b>BZ (1,2)</b>                   | Signalisation de marche (1 ère allure, 2 ème allure) | <b>STB</b>  | Limiteur de température de sécurité  |   |   |  |          |   |   |  |  |  |  |  |
| <b>DG</b>                         | Soufflerie à pression                                | <b>TTE-WEZ</b>  | Module de base générateur de chaleur |   |   |  |          |   |   |  |  |  |  |  |
| D                                 | <b>PWM</b>   | Modulation de largeur d'impulsion   |                                      |   |   |  |          |   |   |  |  |  |  |  |
|                                   | <b>DKP</b>   | Pompe pour circuit de chauffage sans mélangeur  |                                      |   |   |  |          |   |   |  |  |  |  |  |
|                                   | <b>GB</b>  | Bus d'appareils interne   |                                      |   |   |  |          |   |   |  |  |  |  |  |
|                                   |  |   |                                      |   |   |  |          |   |   |  |  |  |  |  |
| E                                 |  |   |                                      |   |   |  |          |   |   |  |  |  |  |  |
|                                   |  |   |                                      |   |   |  |          |   |   |  |  |  |  |  |
|                                   |  |   |                                      |   |   |  |          |   |   |  |  |  |  |  |
|                                   |  |   |                                      |   |   |  |          |   |   |  |  |  |  |  |
|                                   |  |   |                                      |   |   |  |          |   |   |  |  |  |  |  |
|                                   |  |   |                                      |   |   |  |          |   |   |  |  |  |  |  |
| F                                 |  |   |                                      |   |   |  |          |   |   |  |  |  |  |  |
|                                   |  |   |                                      |   |   |  |          |   |   |  |  |  |  |  |
| Regelung / Régulation / Control / |  | Intern - Schema Nr.: 4212282-02   |                                      | <b>ACHTUNG ! / ATTENTION ! / ATTENZIONE !</b> Installation nur durch konzessionierten Fachmann nach örtlichen Vorschriften! / L'installation ne doit être réalisée que par un spécialiste concessionnaire et conformément aux prescriptions locales! / Installazione solo con ditta specializzata e secondo le prescrizioni locali! / Installations only be carried out by competent persons! |   |  |          |   |  |  |  |  |  |  |
| Regolatore: E14.4                 |  | Datum: 24.11.2015 7/8 Name: STTI  |                                      |   |   |  |          |   |   |  |  |  |  |  |





|   | 1                 | 2  | 3                | 4   | 5 | 6   | 7                                    | 8 | 9 |
|---|-------------------|--|------------------|---|---|---|--------------------------------------|---|---|
|   | <b>Code/Coda:</b> | <b>Legenda SK</b>  |                  |   |   |   |                                      |   |   |
| A | <b>ADR</b>        | Adresácia  | <b>H1</b>        | Signálna kontrolka 12V  |   | <b>VA1,2,...</b>  | Variabilný výstup 1,2,...            |   |   |
|   | <b>AF</b>         | Vonkajší snímač  | <b>IMP</b>       | Impulzný vstup  |   | <b>VA10V/PWM</b>  | Variabilný výstup 0-10V/PWM          |   |   |
|   | <b>ATB</b>        | Obmedzovač teploty spalín (odstrániť klemu)  | <b>M5</b>        | Kotlové čerpadlo  |   | <b>VE1,2,...</b>  | Variabilný vstup 1,2,...             |   |   |
|   | <b>B1*</b>        | Kontrola výstupnej teploty (v prípade potreby)   | <b>MK1,2,...</b> | Čerpadlo zmiešavacieho okruhu 1,2,...                           |   | <b>VE10V</b>  | Variabilný vstup 0-10V               |   |   |
|   | <b>B2</b>         | Obmedzovač teploty spalín (odstrániť klemu)  | <b>NETZ</b>      | Sieť  |   | <b>VE230V</b>   | Variabilný vstup 230V                |   |   |
| B | <b>B5*)</b>       | Vypnutie pri nebezpečenstve, mimo kotolne (odstrániť klemu),<br>*)ak je Y6 hlavný plynový ventil-zapojiť do série k Y6 | <b>OT</b>        | Zbernica (OpenTherm)  |   | <b>VF1,2,...</b>  | Snímač výstupnej teploty 1,2,...     |   |   |
|   | <b>B11 / XE6</b>  | Prečerpávanie kondenzátu   | <b>R-CAN</b>     | CAN-ukončovacie odpory  |   | <b>X...</b>   | Konektorové pripojenie               |   |   |
|   | <b>B13</b>        | Kontrola tlaku plynu   | <b>Res</b>       | Reset   |   | <b>Y6</b>   | Hlavný plynový ventil                |   |   |
|   | <b>BAG</b>        | Snímač spalín  | <b>RS485</b>     | Zbernica (RS485)  |   | <b>YK1,2,...</b>  | Servopohon zmiešavača 1,2,...        |   |   |
| C | <b>BK1,2,...</b>  | Snímač teploty kotla 1,2,...   | <b>SF1,2</b>     | Snímač ohrievača vody 1,2,...                                   |   | <b>Y11</b>  | Kontrola tesnosti ventilov           |   |   |
|   | <b>BLOCK</b>      | Blokovacie tlačítko  | <b>SH</b>        | Hlavný vypínač- kontakty s min. 3mm vzdialenosťou, mimo kotolne |   | <b>Z</b>  | Zapaľovanie                          |   |   |
|   | <b>( R )BM</b>    | Ovládací modul (ak viac zariadení, zapojiť paralelne)  | <b>SLP</b>       | Nabíjacie čerpadlo ohrievača vody                               |   | <b>ZLK</b>  | Klapka prívodu spaľ. vzduchu (opcia) |   |   |
|   | <b>BP</b>         | Snímač tlaku vody  | <b>SM(A)</b>     | Hlásenie poruchy 230V   |   | <p><b>Dôležité upozornenia:</b></p> <ul style="list-style-type: none"> <li>+ hydraulické/elektrické schémy sú principiálne schémy, ktoré neobsahujú všetky údaje potrebné pre inštaláciu. Inštaláciu prevádza koncesionovaný odborník podľa miestnych daností, dimenzií a predpisov.</li> <li>+ uzatváracie armatúry k bezpečnostným zariadeniam (expanzná nádoba, poistný ventil, atď...) zabezpečiť proti neúmyselnému uzatvoreniu!</li> <li>+ zabudovať teplotnú výhybku pre zamedzenie samotiažneho úniku tepla!</li> <li>+ pri podlahovom vykurovaní zabudovať kontrolu výstupnej teploty.</li> </ul> <p> Svorky &lt;24V: Vedú nízke napäťe a nesmú byť pripojené na sieťové napätie. Tieto vedenia viesť samostatným káblom.</p> <p><b>POZOR!</b> Pre zbernicové vodiče je potrebné dodržať smernice pre pripojenie.</p> |                                      |   |   |
| D | <b>BUS-CAN</b>    | Zbernica   | <b>SSK</b>       | Stabilizačná klapka   |   |   |                                      |   |   |
|   | <b>BZ (1,2)</b>   | Hlásenie chodu (stupeň 1,2)  | <b>STB</b>       | Bezpečnostný termostat  |   |   |                                      |   |   |
|   | <b>DG</b>         | Ventilátor   | <b>TTE-WEZ</b>   | Základný modul ZdrojTepla                                       |   |   |                                      |   |   |
|   | <b>PWM</b>        | PWM  |                  |   |   |   |                                      |   |   |
|   | <b>DKP</b>        | Čerpadlo okruhu bez zmiešavača   |                  |   |   |   |                                      |   |   |
| E | <b>GB</b>         | Interná zbernica   |                  |   |   |   |                                      |   |   |
|   |                   |  |                  |   |   |   |                                      |   |   |
|   |                   |  |                  |   |   |   |                                      |   |   |
| F |                   |  |                  |   |   |   |                                      |   |   |

Regelung / Régulation / Control /

Intern - Schema Nr.: 4212282-02

Regolatore: E14.4

Datum: 24.11.2015

Name:

ACHTUNG ! / ATTENTION ! / ATTENZIONE ! Installation nur durch konzessionierten Fachmann nach örtlichen Vorschriften! / L'installation ne doit être réalisée que par un spécialiste concessionnaire et conformément aux prescriptions locales! / Installazione solo con ditte specializzate e secondo le prescrizioni locali! / Installations only be carried out by competent persons!

**Hoval**