

# VÝPIS OKIEN A DVERÍ

## Poznámky:

\*proti požiarne požiadavky na dvere podľa projektu PO

## ARCHITEKTONICKO - STAVEBNÉ RIEŠENIE

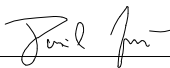
0,000 = 207,00 m.n.m

Projektová dokumentácia slúži výlučne pre získanie stavebného povolenia a realizáciu stavby

projekt:	REKONŠTRUKCIA VYBRANÝCH PRIESTOROV PAVILÓNU "E" NA STRAVOVACIU PREVÁDZKU_ZMENA DOKONČENEJ STAVBY
investor:	Psychiatrická nemocnica Philippa Pinela Pezinok, Malacká cesta 63, 902 18 Pezinok
miesto stavby:	obec Pezinok parc.č 943/6, k.ú. Pezinok

## Projekt pre stavebné povolenie a realizáciu stavby

autor:	KubisArchitekti s. r. o. / Ing. arch. Daniel Kubiš
vypracoval:	Ing. arch. Daniel Kubiš
zod. projektant:	Ing. arch. Daniel Kubiš



## výpis okien a dverí

formát	mierka:	dátum:	stavebný objekt	číslo:
7xA4	1:50	09.2022		

Autor má vyhradené právo udeľovať súhlas na každé použitie diela, na ochranu pred zásahom do diela, na autorskú korektúru diela (dozor autora nad zhotovením) a iné práva podľa autorského zákona. Zodpovedná osoba, ktorá narába s obsahom tohto dokumentu je povinná naštudovať si jeho obsah a v prípade nejasností musí tieto zistenia neodkladne oznámiť autorovi a v ďalšom postupe sa riadiť jeho pokynmi. V prípade, že tak neurobí, berie plnú zodpovednosť za škody spôsobené neporozumením alebo zlým výkladom obsahu tohto dokumentu.

Tento dokument je majetkom projektanta, nesmie byť použitý pre výstavbu, reprodukováný, upravený alebo napodobňovaný bez súhlasu autora.

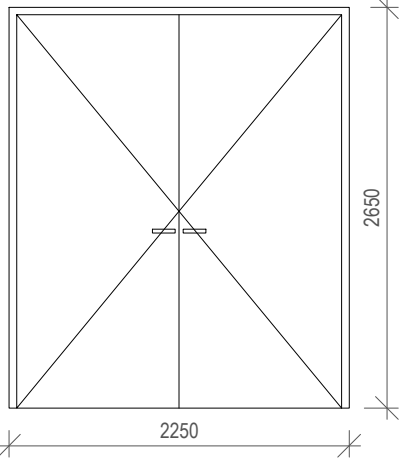
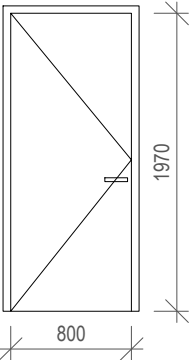
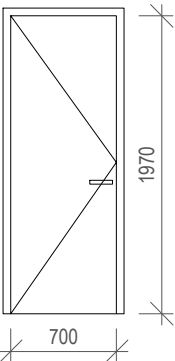
projekt:  
investor:  
miesto stavby:

**REKONŠTRUKCIA VYBRANÝCH PRIESTOROV PAVILÓNU "E" NA STRAVOVACIU PREVÁDZKU\_ZMENA DOKONČENEJ STAVBY**  
Psychiatrická nemocnica Philippa Pinela Pezinok, Malacká cesta 63, 902 18 Pezinok  
obec Pezinok parc.č 943/6, k.ú. Pezinok

OZ.	NÁKRES	POPIS	POČ.
Ok 01		<p>OKNO, PROTI POŽIARNE, EI 45/D1 HLINÍKOVÝ PROFIL IZOLAČNÉ SKLO STYKY S OSTENÍM PRELEPENÉ I3 PÁSKOU <math>U_w = \max.0,85 W/(m^2.K)</math> DVOJKRÍDLOVÉ - FIXNÉ CELKOVÝ ROZMER: š - 2100 mm, v - 1600 mm</p> <p>PARAPETY VNÚTORNÝ: - VONKAJŠÍ: ELOXOVANÝ PLECH</p>	1 ks
Ok 02		<p>OKNO, PROTI POŽIARNE, EI 45/D1 HLINÍKOVÝ PROFIL IZOLAČNÉ SKLO STYKY S OSTENÍM PRELEPENÉ I3 PÁSKOU <math>U_w = \max.0,85 W/(m^2.K)</math> DVOJKRÍDLOVÉ - FIXNÉ CELKOVÝ ROZMER: š - 2400 mm, v - 1600 mm</p> <p>PARAPETY VNÚTORNÝ: - VONKAJŠÍ: ELOXOVANÝ PLECH</p>	1 ks
De 01		<p>EXTERIÉROVÉ DVERE PLASTOVÝ PROFIL PLNÉ STYKY S OSTENÍM PRELEPENÉ I3 PÁSKOU <math>U_w = \max.0,85 W/(m^2.K)</math> JEDNOKRÍDLOVÉ - 1 ČASŤ, OTVÁRAVÉ CELKOVÝ ROZMER: š - 1000mm, v - 2100mm PRAH: BEZBARIÉROVÝ RÁM OTVOROVEJ KONŠTRUKCIE PREKRYŤ TEPELNOU IZOLÁCIU</p>	1 ks
OKNÁ A EXTERIÉROVÉ DVERE SÚ VO VÝPISE ZOBRAZENÉ PRI POHLADE Z EXTERIÉRU			

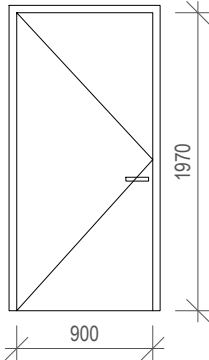
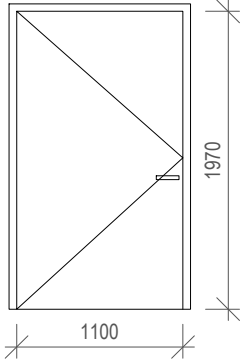
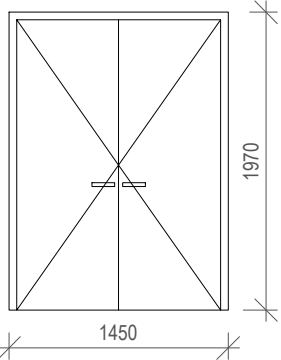
projekt:  
investor:  
miesto stavby:

**REKONŠTRUKCIA VYBRANÝCH PRIESTOROV PAVILÓNU "E" NA STRAVOVACIU PREVÁDZKU\_ZMENA DOKONČENEJ STAVBY**  
Psychiatrická nemocnica Philippa Pinela Pezinok, Malacká cesta 63, 902 18 Pezinok  
obec Pezinok parc.č 943/6, k.ú. Pezinok

OZ.	NÁKRES	POPIS	POČ.
Di 01		<p>PROTIPOŽIARNE DVERE, EI 30/D3 - C HLINÍKOVÝ PROFIL OTVÁRAVÉ - DVOJKRÍDLOVÉ CELOPRESKLENÉ ROZMER OTVORU: š - 2250 mm, v - 2650 mm POVRCHOVÚ ÚPRAVU KRÍDLA A ZÁRUBNE, PRÍPADNÉ ZASKLENIE URČÍ PRI REALIZÁCII INVESTOR RÁMOVÁ ZÁRUBŇA</p>	1 ks
Di 02		<p>INTERIÉROVÉ DVERE VOŠTINOVÁ VÝPLŇ OTVÁRAVÉ - JEDNOKRÍDLOVÉ PLNÉ S POLODRÁŽKOU ROZMER OTVORU: š - 800 mm, v - 1970 mm POVRCHOVÚ ÚPRAVU KRÍDLA A ZÁRUBNE, PRÍPADNÉ ZASKLENIE URČÍ PRI REALIZÁCII INVESTOR PRAVÉ: 4KS    ĽAVÉ: 1KS ZÁRUBŇA: 4KS    ZÁRUBŇA: 1KS PRAH: 0KS    PRAH: 0KS OCEĽOVÁ ZÁRUBŇA</p>	5 ks
Di 03		<p>INTERIÉROVÉ DVERE VOŠTINOVÁ VÝPLŇ OTVÁRAVÉ - JEDNOKRÍDLOVÉ PLNÉ S POLODRÁŽKOU ROZMER OTVORU: š - 700 mm, v - 1970 mm POVRCHOVÚ ÚPRAVU KRÍDLA A ZÁRUBNE, PRÍPADNÉ ZASKLENIE URČÍ PRI REALIZÁCII INVESTOR PRAVÉ: 2KS    ĽAVÉ: 2KS ZÁRUBŇA: 2KS    ZÁRUBŇA: 2KS PRAH: 0KS    PRAH: 0KS OCEĽOVÁ ZÁRUBŇA</p>	4 ks
OKNÁ A EXTERIÉROVÉ DVERE SÚ VO VÝPISE ZOBRAZENÉ PRI POHLADE Z EXTERIÉRU			

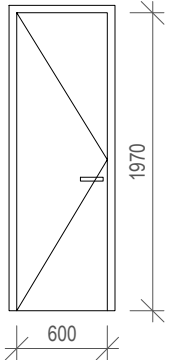
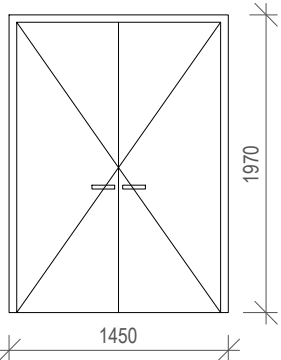
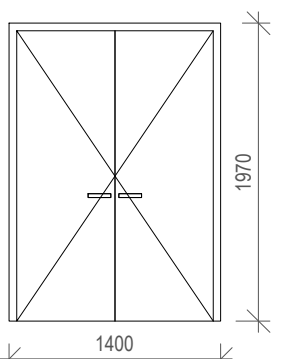
projekt:  
investor:  
miesto stavby:

**REKONŠTRUKCIA VYBRANÝCH PRIESTOROV PAVILÓNU "E" NA STRAVOVACIU PREVÁDZKU\_ZMENA DOKONČENEJ STAVBY**  
Psychiatrická nemocnica Philippa Pinela Pezinok, Malacká cesta 63, 902 18 Pezinok  
obec Pezinok parc.č 943/6, k.ú. Pezinok

OZ.	NÁKRES	POPIS	POČ.												
Di 04		<p>INTERIÉROVÉ DVERE VOŠTINOVÁ VÝPLŇ OTVÁRAVÉ - JEDNOKRÍDLOVÉ PLNÉ S POLODRÁŽKOU ROZMER OTVORU: š - 900 mm, v - 1970 mm POVRCHOVÚ ÚPRAVU KRÍDLA A ZÁRUBNE, PRÍPADNÉ ZASKLENIE URČÍ PRI REALIZÁCII INVESTOR</p> <table border="0"> <tr> <td>PRAVÉ:</td> <td>1KS</td> <td>LAVÉ:</td> <td>3KS</td> </tr> <tr> <td>ZÁRUBŇA:</td> <td>1KS</td> <td>ZÁRUBŇA:</td> <td>3KS</td> </tr> <tr> <td>PRAH:</td> <td>0KS</td> <td>PRAH:</td> <td>0KS</td> </tr> </table> <p>OCELOVÁ ZÁRUBŇA</p>	PRAVÉ:	1KS	LAVÉ:	3KS	ZÁRUBŇA:	1KS	ZÁRUBŇA:	3KS	PRAH:	0KS	PRAH:	0KS	4 ks
PRAVÉ:	1KS	LAVÉ:	3KS												
ZÁRUBŇA:	1KS	ZÁRUBŇA:	3KS												
PRAH:	0KS	PRAH:	0KS												
Di 05		<p>PROTIPOŽIARNE DVERE, EI 30/D3 - C HLINÍKOVÝ PROFIL OTVÁRAVÉ - JEDNOJKRÍDLOVÉ CELOPRESKLENÉ ROZMER OTVORU: š - 1100 mm, v - 1970 mm POVRCHOVÚ ÚPRAVU KRÍDLA A ZÁRUBNE, PRÍPADNÉ ZASKLENIE URČÍ PRI REALIZÁCII INVESTOR RÁMOVÁ ZÁRUBŇA</p>	1 ks												
Di 06		<p>PROTIPOŽIARNE DVERE, EI 30/D3 - C HLINÍKOVÝ PROFIL OTVÁRAVÉ - DVOJKRÍDLOVÉ CELOPRESKLENÉ ROZMER OTVORU: š - 1450 mm, v - 1970 mm POVRCHOVÚ ÚPRAVU KRÍDLA A ZÁRUBNE, PRÍPADNÉ ZASKLENIE URČÍ PRI REALIZÁCII INVESTOR RÁMOVÁ ZÁRUBŇA</p>	1 ks												
OKNÁ A EXTERIÉROVÉ DVERE SÚ VO VÝPISE ZOBRAZENÉ PRI POHLADE Z EXTERIÉRU															

projekt:  
investor:  
miesto stavby:

**REKONŠTRUKCIA VYBRANÝCH PRIESTOROV PAVILÓNU "E" NA STRAVOVACIU PREVÁDZKU\_ZMENA DOKONČENEJ STAVBY**  
Psychiatrická nemocnica Philippa Pinela Pezinok, Malacká cesta 63, 902 18 Pezinok  
obec Pezinok parc.č 943/6, k.ú. Pezinok

OZ.	NÁKRES	POPIS	POČ.												
Di 07		<p>INTERIÉROVÉ DVERE VOŠTINOVÁ VÝPLŇ OTVÁRAVÉ - JEDNOKRÍDLOVÉ PLNÉ S POLODRÁŽKOU ROZMER OTVORU: š - 600 mm, v - 1970 mm POVRCHOVÚ ÚPRAVU KRÍDLA A ZÁRUBNE, PRÍPADNÉ ZASKLENIE URČÍ PRI REALIZÁCII INVESTOR</p> <table border="0"> <tr> <td>PRAVÉ:</td> <td>3KS</td> <td>ĽAVÉ:</td> <td>2KS</td> </tr> <tr> <td>ZÁRUBŇA:</td> <td>3KS</td> <td>ZÁRUBŇA:</td> <td>2KS</td> </tr> <tr> <td>PRAH:</td> <td>0KS</td> <td>PRAH:</td> <td>0KS</td> </tr> </table> <p>OCELOVÁ ZÁRUBŇA</p>	PRAVÉ:	3KS	ĽAVÉ:	2KS	ZÁRUBŇA:	3KS	ZÁRUBŇA:	2KS	PRAH:	0KS	PRAH:	0KS	5 ks
PRAVÉ:	3KS	ĽAVÉ:	2KS												
ZÁRUBŇA:	3KS	ZÁRUBŇA:	2KS												
PRAH:	0KS	PRAH:	0KS												
Di 08		<p>INTERIÉROVÉ DVERE VOŠTINOVÁ VÝPLŇ OTVÁRAVÉ - DVOJKRÍDLOVÉ PLNÉ S POLODRÁŽKOU ROZMER OTVORU: š - 1450 mm, v - 1970 mm POVRCHOVÚ ÚPRAVU KRÍDLA A ZÁRUBNE, PRÍPADNÉ ZASKLENIE URČÍ PRI REALIZÁCII INVESTOR</p> <p>OCELOVÁ ZÁRUBŇA</p>	2 ks												
Di 09		<p>PROTIPOŽIARNE DVERE, EI 30/D3 - C HLINÍKOVÝ PROFIL OTVÁRAVÉ - DVOJKRÍDLOVÉ CELOPRESKLENÉ ROZMER OTVORU: š - 1400 mm, v - 1970 mm POVRCHOVÚ ÚPRAVU KRÍDLA A ZÁRUBNE, PRÍPADNÉ ZASKLENIE URČÍ PRI REALIZÁCII INVESTOR</p> <p>RÁMOVÁ ZÁRUBŇA</p>	2 ks												
OKNÁ A EXTERIÉROVÉ DVERE SÚ VO VÝPISE ZOBRAZENÉ PRI POHLADE Z EXTERIÉRU															

projekt:  
investor:  
miesto stavby:

**REKONŠTRUKCIA VYBRANÝCH PRIESTOROV PAVILÓNU "E" NA STRAVOVACIU PREVÁDZKU\_ZMENA DOKONČENEJ STAVBY**  
Psychiatrická nemocnica Philippa Pinela Pezinok, Malacká cesta 63, 902 18 Pezinok  
obec Pezinok parc.č 943/6, k.ú. Pezinok

OZ.	NÁKRES	POPIS	POČ.
Di 10		<p>PROTIPOŽIARNE DVERE, EI 30/D3 - C HLINÍKOVÝ PROFIL OTVÁRAVÉ - JEDNOJKRÍDLOVÉ CELOPRESKLENÉ ROZMER OTVORU: š - 900 mm, v - 1970 mm POVRCHOVÚ ÚPRAVU KRÍDLA A ZÁRUBNE, PRÍPADNÉ ZASKLENIE URČÍ PRI REALIZÁCII INVESTOR RÁMOVÁ ZÁRUBŇA</p>	1 ks
De 02		<p>EXTERIÉROVÉ DVERE HLINÍKOVÝ PROFIL CELOPRESKLENÉ STYKY S OSTENÍM PRELEPENÉ I3 PÁSKOU <math>U_w = \max. 0,85 \text{ W}/(\text{m}^2 \cdot \text{K})</math> JEDNOKRÍDLOVÉ - 1 ČASŤ, OTVÁRAVÉ, FIXNÉ CELKOVÝ ROZMER: š - 2400mm, v - 2650mm OTVÁRAVÁ ČASŤ 900 mm PRAH: BEZBARIÉROVÝ</p>	1 ks
De 03		<p>EXTERIÉROVÉ DVERE HLINÍKOVÝ PROFIL CELOPRESKLENÉ STYKY S OSTENÍM PRELEPENÉ I3 PÁSKOU <math>U_w = \max. 0,85 \text{ W}/(\text{m}^2 \cdot \text{K})</math> DVOJKRÍDLOVÉ - 1 ČASŤ, OTVÁRAVÉ, FIXNÉ CELKOVÝ ROZMER: š - 2400mm, v - 2650mm OTVÁRAVÁ ČASŤ 1800 mm PRAH: BEZBARIÉROVÝ</p>	1 ks
OKNÁ A EXTERIÉROVÉ DVERE SÚ VO VÝPISE ZOBRAZENÉ PRI POHLADE Z EXTERIÉRU			

projekt:  
investor:  
miesto stavby:

**REKONŠTRUKCIA VYBRANÝCH PRIESTOROV PAVILÓNU "E" NA STRAVOVACIU PREVÁDZKU\_ZMENA DOKONČENEJ STAVBY**  
Psychiatrická nemocnica Philippa Pinela Pezinok, Malacká cesta 63, 902 18 Pezinok  
obec Pezinok parc.č 943/6, k.ú. Pezinok

OZ.	NÁKRES	POPIS	POČ.
De 04		<p>EXTERIÉROVÉ DVERE HLINÍKOVÝ PROFIL CELOPRESKLENÉ STYKY S OSTENÍM PRELEPENÉ I3 PÁSKOU <math>U_w = \max. 0,85 \text{ W/(m}^2 \cdot \text{K)}</math> DVOJKRÍDLOVÉ - OTVÁRAVÉ CELKOVÝ ROZMER: š - 2500mm, v - 2450mm PRAH: BEZBARIÉROVÝ</p>	1 ks
Di 11		<p>INTERIÉROVÉ DVERE VOŠTINOVÁ VÝPLŇ OTVÁRAVÉ - JEDNOKRÍDLOVÉ PLNÉ S POLODRÁŽKOU ROZMER OTVORU: š - 1000 mm, v - 1970 mm POVRCHOVÚ ÚPRAVU KRÍDLA A ŽÁRUBNE, PRÍPADNÉ ZASKLENIE URČÍ PRI REALIZÁCIÍ INVESTOR PRAVÉ: 0KS    ĽAVÉ: 1KS ŽÁRUBŇA: 0KS    ŽÁRUBŇA: 1KS PRAH: 0KS    PRAH: 0KS OCEĽOVÁ ŽÁRUBŇA</p>	1 ks
OKNÁ A EXTERIÉROVÉ DVERE SÚ VO VÝPISE ZOBRAZENÉ PRI POHLADE Z EXTERIÉRU			