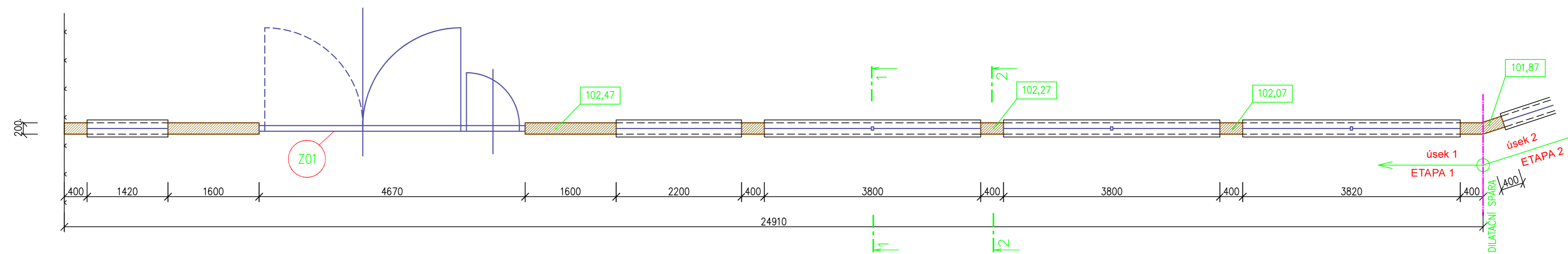
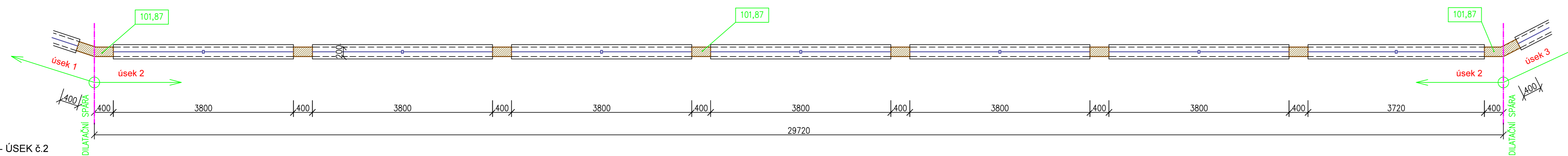


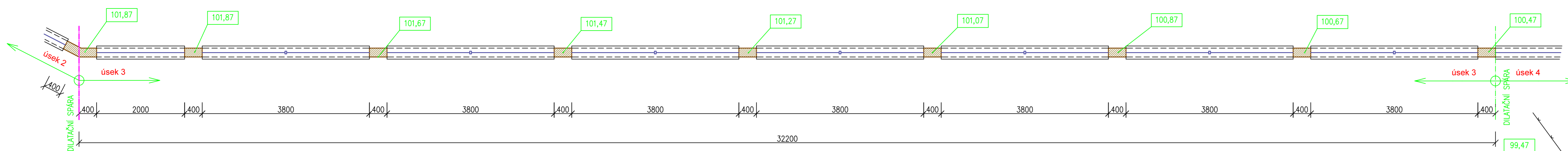
PŮDORYS - ÚSEK č.1



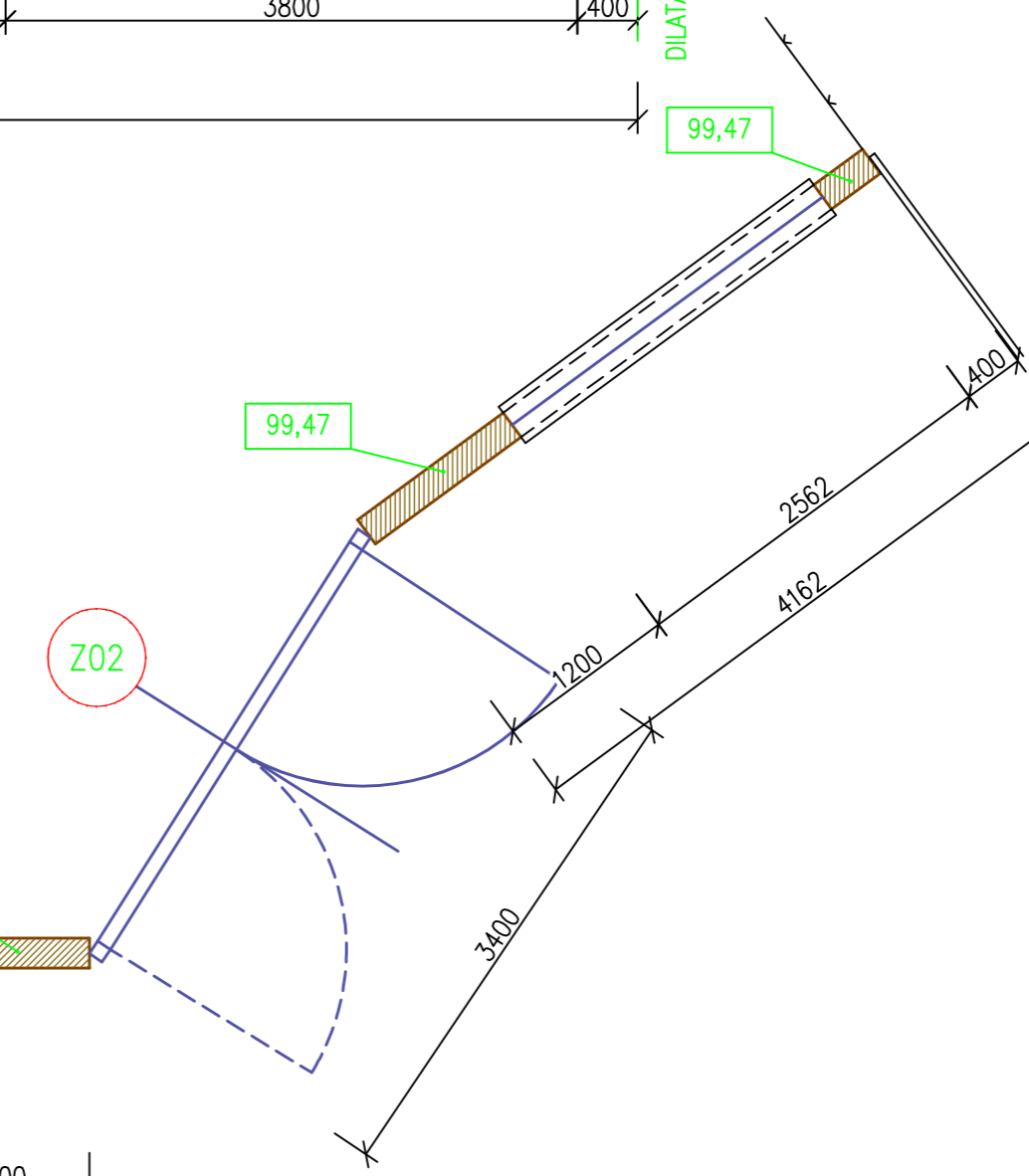
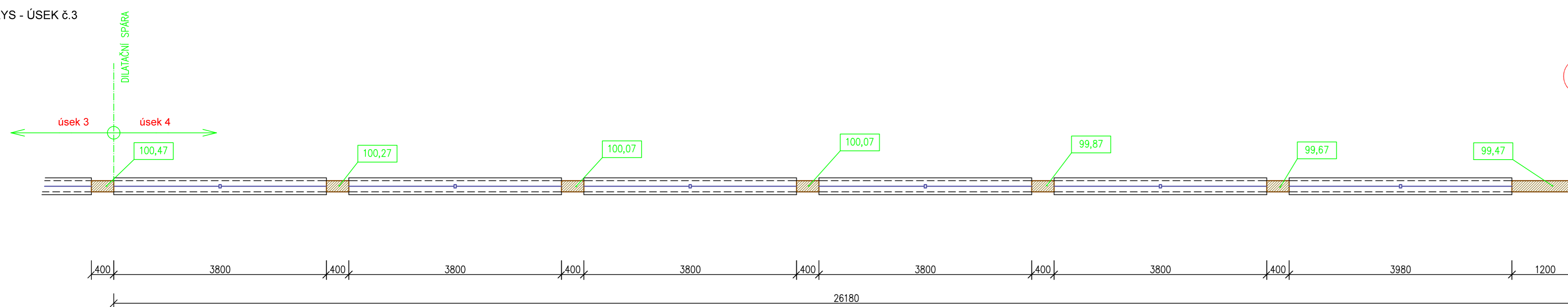
PŮDORYS - ÚSEK č.2



PŮDORYS - ÚSEK č.2



PŮDORYS - ÚSEK č.3



**POZNÁMKA:**

- PŘEDMĚTEM DOKUMENTACE JE REKONSTRUKCE STÁVAJÍCÍHO OPLOČENÍ KOLEM AREÁLU MŠ PŘÍMĚTICE NA ULICI UGARTOVA.
- STÁVAJÍCÍ OPLOČENÍ JE TVOŘENO BETONOVOU PODEZDÍVKOU TL. 30cm, VYSOKOU cca 60cm. NA PODEZDÍVCE JSOU OSAZENY KOVOVÉ SLOUPKY PRŮMĚRU 40mm VYSOKÉ 100cm. MEZI SLOUPKY JSOU OSAZENY DRÁTĚNÉ PLOTOVÉ DÍLCE VYSOKÉ 100cm. V OPLOČENÍ JE NA VÝCHODNÍ STRANĚ, SMĚREM DO ULICE UGARTOVA, SESTAVA VJEZDOVÉ BRÁNY A VSTUPNÍ BRANKY. DÁLE JE DO ULICE UGARTOVA V OPLOČENÍ UMÍSTĚNA SAMOSTATNÁ BRANKA, KTERÁ VŠAK NENÍ VYUŽÍVÁNA A V NOVÉM OPLOČENÍ JIŽ NEBUDE A DALŠÍ VJEZDOVÁ BRÁNA SE NACHÁZÍ NA SV KONCI AREÁLU. V MÍSTĚ STÁVAJÍCÍCH BRAN A VSTUPNÍ BRANKY BUDOU V NOVÉM OPLOČENÍ OSAZENY NOVÉ VÝPLNĚ.
- V RÁMCI REKONSTRUKCE DOJDE K ODSTRANĚNÍ STÁVAJÍCÍ BETONOVÉ PODEZDÍVKY, KOVOVÉHO OPLOČENÍ NAD SOKLEM A DVOU VJEZDOVÝCH BRAN A DVOU VSTUPNÍCH BRANEK. STÁVAJÍCÍ ZÁKLAD OPLOČENÍ ZŮSTANE ZACHOVÁN, PROVEDE SE VYROVNÁNÍ JEHO HORNÍ PLOCHY CEMENTOVÝM POTĚREM TL. 50mm. NA VYROVNANÝ ZÁKLAD BUDE PROVEDENA NOVÁ PODEZDÍVKA OPLOČENÍ Z BETONOVÝCH TVÁRNIC TL. 20cm (TYP. VZOR BEST LUNETA II COLORMIX ARABICA, 400x200x200mm). DO TVÁRNIC BUDE VKLÁDANA SVISLÁ VÝZTUŽ R-12/200mm (2ks/tvárnici) A VODOROVNÁ VÝZTUŽ 1xR-12 á 200mm (DO KAŽDÉ LOŽNĚ SPÁRY). SVISLÁ VÝZTUŽ MUSÍ BÝT ZATAŽENA DO STÁVAJÍCÍHO ZÁKLADOVÉHO PASU A TO DO HLUBKY min. 15cm. DO ZÁKLADU MUSÍ BÝT SILOVĚ UKOTVENA NAPŘ. POMOCÍ CHEMICKÉ KOTVY. NOVÉ OPLOČENÍ JE ROZDĚLENO NA 4 DILATAČNÍ CELKY. V MÍSTĚ DILATAČNÍ SPÁRY MUSÍ BÝT PŘERUŠENA VODOROVNÁ VÝZTUŽ. TVÁRNICE BUDOU VYPLNĚNY BETONEM C20/25. V RÁMCI NOVÉHO OPLOČENÍ BUDOU NA PODEZDÍVCE á cca 380cm VYZDĚNY PILÍRKY 200x400mm Z BETONOVÝCH TVÁRNIC (TYP. VZOR BEST LUNETA I COLORMIX ARABICA, 400x200x200mm). PILÍRKY BUDOU VYZTUŽENY VŽDY 4KS R-12, OPĚT SE ZATAŽENÍM DO ZÁKLADOVÉHO PASU. VÝŠKA NOVÉHO OPLOČENÍ BUDE MAX. 180cm. HORNÍ ČÁST PODEZDÍVEK A PILÍRKŮ BUDOU UKONČENY BETONOVOU ZÁKRYTOVOU DESKOU TL. 60mm (TYP. VZOR BEST COLORMIX ARABICA, 500x300x60mm) VÝPLŇ JEDNOTLIVÝCH PLOTOVÝCH POLÍ BUDE PROVEDENA Z DRÁTĚNÝCH PLOTOVÝCH 3D PANELŮ ROZMĚRU 2500x1030mm, S VELIKOSTÍ OK 50x200mm A SÍLOU DRÁTU 5mm S POVRCHOVOU ÚPRAVOU POZINKOVÁNÍM. PANEL BUDE VŽDY ZAKRÁCEN NA POTŘEBNOU DÉLKU A UCHYCEN KE SLOUPKŮM POMOCÍ SYSTÉMOVÝCH PŘÍCHYTEK. V NĚKTERÝCH POLÍCH BUDE MEZI SLOUKY ZDĚNĚ OSEZEN JEŠTĚ SLOUPEK OCELOVÝ 60x40x1500mm, KTERÝ JE ROVNĚŽ SOUČÁSTÍ SYSTÉMOVÉHO ŘEŠENÍ OPLOČENÍ. SLOUPEK BUDE ZAPUŠTĚN 40cm DO PODEZDÍVKY. ZE STRANY ŽIDKY, KDE JE VYŠŠÍ ÚROVEŇ TERÉNU BUDE SVISLE NA NOVOU PODEZDÍVKU POD ÚROVŇ TERÉNU APLIKOVÁNA NOPOVÁ FÓLIE, KTERÉ SE ZPĚTNĚ OBSYPE VYKOPANOU ZEMINOU. V NOVÉM OPLOČENÍ BUDOU OSAZENY DVĚ NOVÉ VJEZDOVÉ BRÁNY A JEDNA VSTUPNÍ BRANKA. HLAVNÍ VJEZDOVÁ BRÁNA BUDE MÍT PROVEDENOU PŘÍPRAVU PRO JEJÍ PŘÍPADNÉ OTEVŘENÍ ELEKTRICKÝM Pohonem (DO SLOUPKŮ BRÁNY SE VLOŽÍ CHRÁNICÍKY PRO PŘÍVOD KABELŮ). BRANKA BUDE PROVEDENA S PŘÍPRAVOU NA ELEKTRICKÉ OTEVŘENÍ. ZÁROVEŇ MUSÍ BÝT NA BRANCE OSAZENA POJIŠTKA PROTI JEJÍMU OTEVŘENÍ DĚTI.

CELKOVÁ DÉLKA OPLOČENÍ .....120,57 m

ING.DANIEL MALINA – PROJEKČNÍ A INŽENÝRSKÁ ČINNOST Loucká 643/19, Znojmo Tel. 732 467 970			
Projektant	Vypracoval	Č. osvědčení	Stupeň PD:
Ing. D.Malina	Ing. D.Malina	1005888	Projekt
Investor: MĚSTO ZNOJMO Obroková 1/12, 669 02 Znojmo		Místo:	Znojmo
		Datum:	X/2021
KD OBLEKOVICE - OPRAVA STŘEŠNÍHO PLÁŠTĚ p.č.19/1,19/2,311/8,1008/1 k.ú. Přímětice			Měřítko: 1 :50
Obsah: PŮDORYS			Č. výkresu: 03
			Č. paré: