

Sieť: 3 / N / PE, AC, 50Hz, 400/230V, TN-C-S
 bod rozdelenia PEN na N a PE v RH1

HLAVNÝ PRÍVOD

1R4 1.4R2-S1
 In = 200A

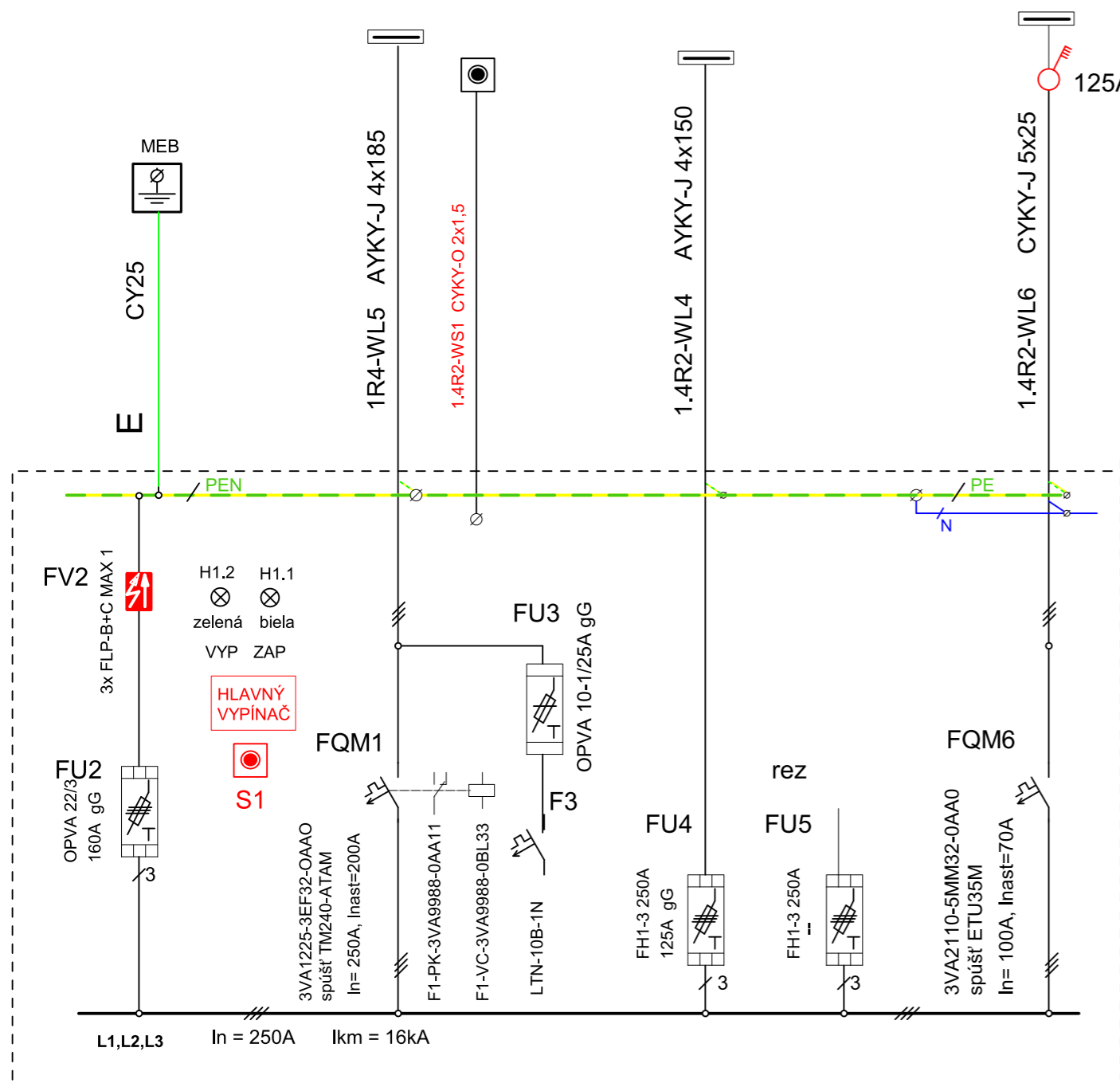
R2

40 kW

BRZDOVÁ STOLICA

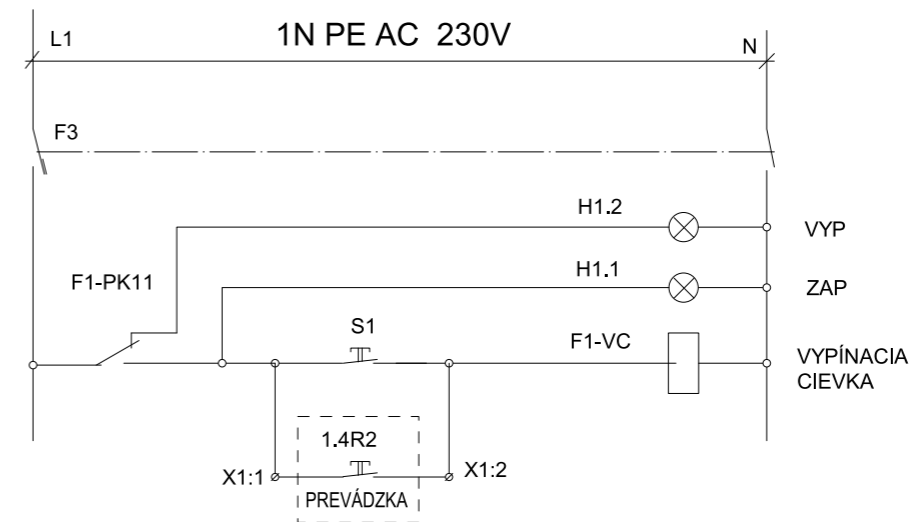
26KVA

125A



- TYP : SKRIŇOVÝ OCELOPLECHOVÝ ROZVÁDZAČ
- KRYTIE : IP31., PO OTVORENÍ DVERÍ IP20,
- ROZMER : 800 x 1800 x 250
- PRÍVOD : ZHORA
- VÝVODY : HORE
- FARBA : ŠEDÁ
- OVL. PRVKY :
- POZNÁMKA :
 Pi = 86 kW
 Pi = 47 kW

- OCHRANNÉ OPATRENIA:**
 - SAMOČINNÉ ODPOJENIE NAPÁJANIA PODĽA STN 33 2000-4-41: 2007
 požiadavky na základnú ochranu (ochranu pred priamym dotykom): čl. 411.2
 príloha A: A1 - základná izolácia živých častí
 A2- zábrany alebo kryty
- požiadavky na ochranu pri poruche (ochranu pred nepriamym dotykom):
 systém TN - čl. 411.4
- požiadavky na základnú ochranu (ochranu pred priamym dotykom)
 a ochranu pri poruche (pred nepriamym dotykom): čl. 412.2
- OCHRANNÉ OPATRENIA:**
 - ELEKTRICKÉ ODDELENIE PODĽA STN 33 2000-4-41/ 2007 čl. 413
 - Elektrické oddelenie: čl. 413
- OCHRANNÉ OPATRENIA:**
 - DOPLNKOVÁ OCHRANA PODĽA STN 33 2000-4-41: 2007
 - Prúdové chrániče: čl. 415.1
 -doplňkové ochranné pospájanie: čl.415.2



REVÍZIA č.2 -BEZ ZMENY

HLAV. INŽ. PROJEKTU	ZODP. PROJEKTANT:	VYPRACOVAL:	KRESLIL:	
	Ing. Ján Jurčovič Autorizovaný inžinier projektant	Ing. Ján Jurčovič		
MIESTO STAVBY: BRATISLAVA				
INVESTOR: DP BRATISLAVA				
AKCIA:	DIELŇA ÚDRŽBY AUTOBUSOV (LÚA) - 2. HALA - PRÍZEMIE ROZVODY NN PRE SKÚŠOBŇU BRZD			FORMÁT: 2 x A4
				DÁTUM: 03. 2023
				ÚČEL: DRS
				ČÍSLO ZÁKAZKY:
				ARCH. ČÍSLO:
OBSAH:	ROZVÁDZAČ 1.4R2			MIERKA: ---
				Č. VÝKRESU: 5