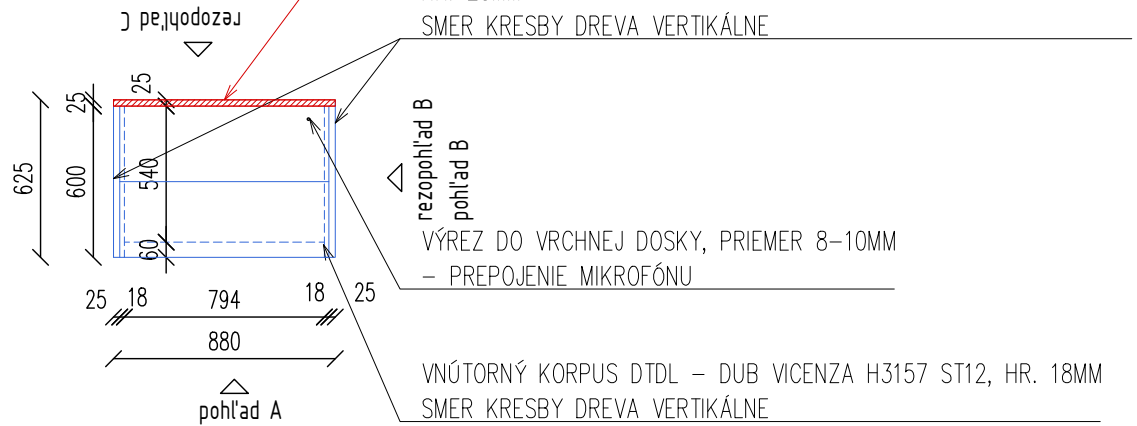


N 05a,b

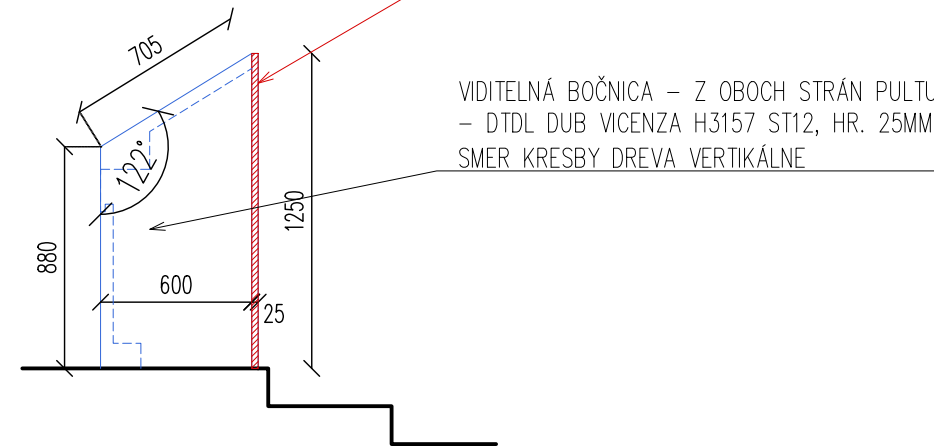
VONKAJŠÍ ČELNÝ PANEL N05b, NALOŽENÝ NA BOČNICE,
MATERIÁL DTDL – DUB VICENZA H3157 ST12, HR. 25MM
SMER KRESBY DREVA VERTIKÁLNE
– DEMONTOVATELNÝ, UCHYTENÝ NA MAGNETOCH

pôdorys

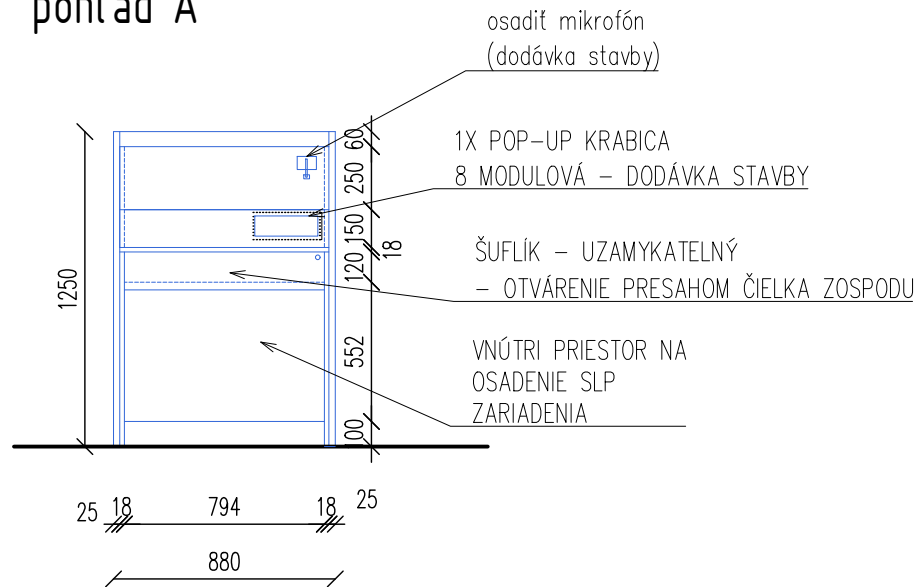


VONKAJŠÍ ČELNÝ PANEL NALOŽENÝ NA BOČNICE,
MATERIÁL DTDL – DUB VICENZA H3157 ST12, HR. 25MM
SMER KRESBY DREVA VERTIKÁLNE
– DEMONTOVATELNÝ, UCHYTENÝ NA MAGNETOCH !!

pohl'ad B

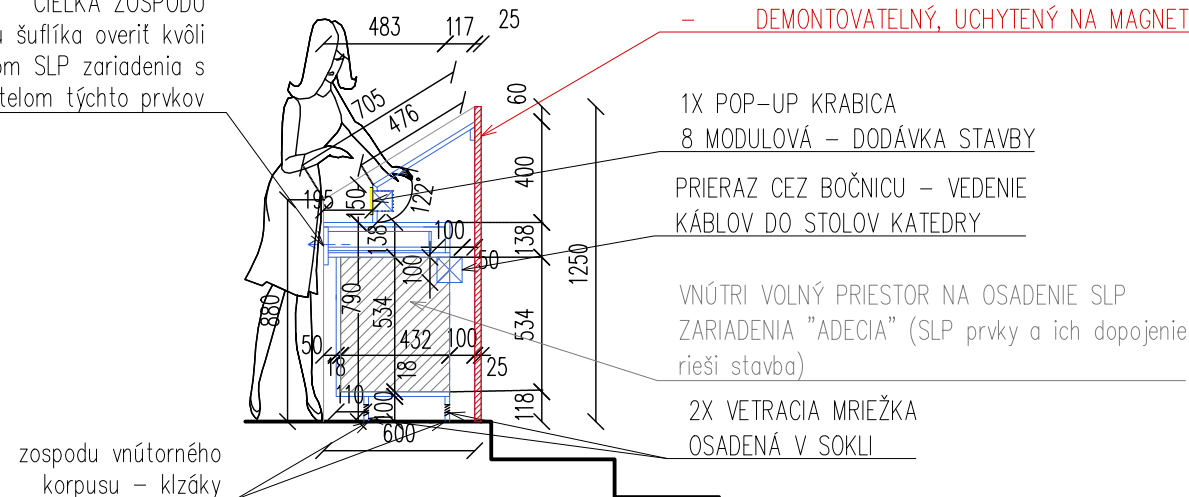


pohl'ad A



ŠUFLÍK – UZAMYKATELNÝ
– OTVÁRENIE PRESAHO M
ČIELKA ZOSPODU
– hĺbku šuflíka overiť kvôli
rozmorom SLP zariadenia s
dodávateľom týchto prvkov

rezopohl'ad B



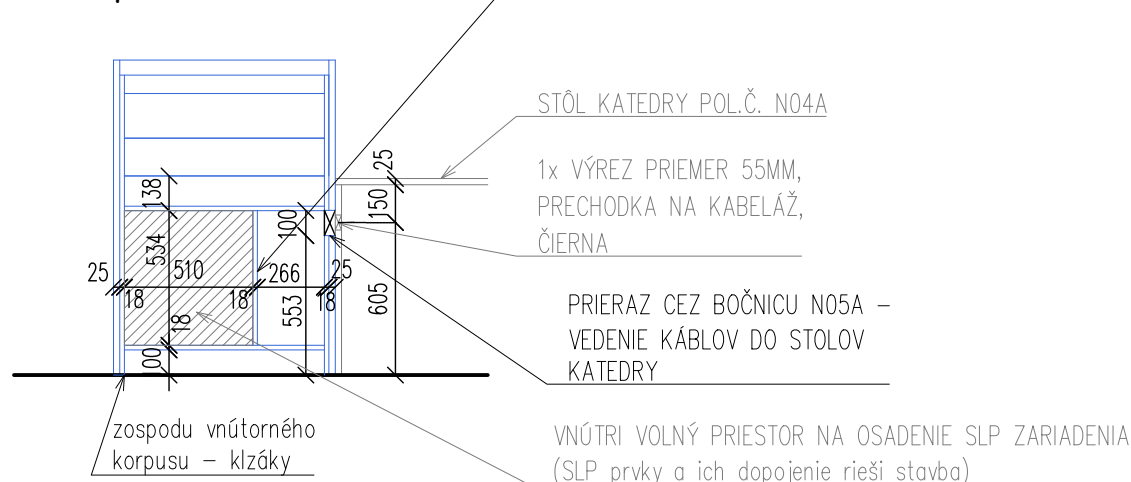
VONKAJŠÍ ČELNÝ PANEL NALOŽENÝ NA BOČNICE,
MATERIÁL DTDL – DUB VICENZA H3157 ST12, HR. 25MM
SMER KRESBY DREVA VERTIKÁLNE
– DEMONTOVATELNÝ, UCHYTENÝ NA MAGNETOCH !!

VNÚTORNÝ KORPUS AJ VIDITELNÉ ČASTI – DTDL DUB VICENZA
H3157 ST12, HR.18MM
VONKAJŠIE PANELY (2x bočnica + 1x čelný demontovatelný panel
– DTDL DUB VICENZA H3157 ST12, HR.25MM

ABS HRANY 0,8 – 1 MM
HRANY OPÁSKOVAŤ – DUB VICENZA

- VŠETKY NAVRHOVANÉ ZMENY A ÚPRAVY JE NUTNÉ PRED REALIZÁCIOU KONZULTOVAŤ S AUTOROM PROJEKTU
- PRED OBJEDNANÍM NÁBYTKOV A ZARIADENÍ JE NUTNÉ OVERIŤ VŠETKY ROZMERY NA STAVBE, VRÁTANE VÝVODOV NA INŠTALÁCIE
- NÁBYTKY - LEPENIE PUR LEPIDLOM (VODEODOLNÉ SPOJE) AJ NEPOHL'ADOVÉ ČASTI
- DETAILNÝ POPIS ZARIADENIA - VIĎ. VÝKAZ VÝMER
- DIELENSKÚ DOKUMENTÁCIU JE ZHOTOVITEĽ POVINNÝ ZASLAŤ NA ODSÚHLASENIE AUTOROM PROJEKTU
- VÝROBCA JE POVINNÝ SI PRISPOBIŤ ROZMERY A KONŠTRUKČNÉ RIEŠENIE NÁBYTKOV PODĽA TECHNICKÝCH PARAMETROV SPOTREBIČOV A ZARIADENÍ

rezopohl'ad C



PROJEKT: REALIZAČNÝ PROJEKT INTERIÉROVÉHO ZARIADENIA TRENČIANSKA UNIVERZITA A. DUBČEKA V TRENČÍNE - AULA			
MIESTO STAVBY: Trenčianska Univerzita A. Dubčeka v Trenčíne Študentská 1639/2, 911 50 Trenčín budova B, 1.NP, Z 03 Aula	OBJEDNÁVATEĽ: Trenčianska Univerzita A. Dubčeka v Trenčíne Študentská 1639/2, 911 50 Trenčín	Č.PROJEKTU.: 2024_03	FORMÁT: 2 x A4
ZHOTOVITEĽ: Slnecná 959/12 018 51 Nová Dubnica IČO: 54 266 157 IČ DPH: SK2121618686 www.patyzone.sk	ARCHITEKT: Ing. arch. Patrícia Žovincová	ZODPOVEDÝ PROJEKTANT: Ing. arch. Patrícia Žovincová	MIERKA: 1:30
	VYPRACOVAL: Ing. arch. Patrícia Žovincová	DÁTUM.: apríl 2024	
STUPEŇ PD: DOKUMENTÁCIA PRE REALIZÁCIU	VÝKRES Č.: 06	REVÍZIA: R00	
PROFESIA: ARCHITEKTÚRA - INTERIÉR			
NÁZOV: Výkres nábytkov na mieru - p.č. N05a,b			
VŠETKY PRÁVA SÚ VYHRADENÉ. TENTO VÝKRES A VŠETKY INFORMÁCIE KTORÉ OBSAHUJE SÚ MAJETKOM "PATY ZONE DESIGN s.r.o." A NEMÔŽU BYŤ KOPÍROVANÉ, REPRODUKOVANÉ, POUŽITÉ ALEBO ZMENENÉ CELKOVO ALEBO ČIASTOČNE NA ÚČELY INÉ AKO TIE, PRE KTORÉ BOL VÝKRES VYHOTOVENÝ BEZ PREDCHÁDZAJÚCEJ AUTORIZÁCIE V PÍSMOENEJ PODOBE VYDANEJ AUTOROM PROJEKTU			