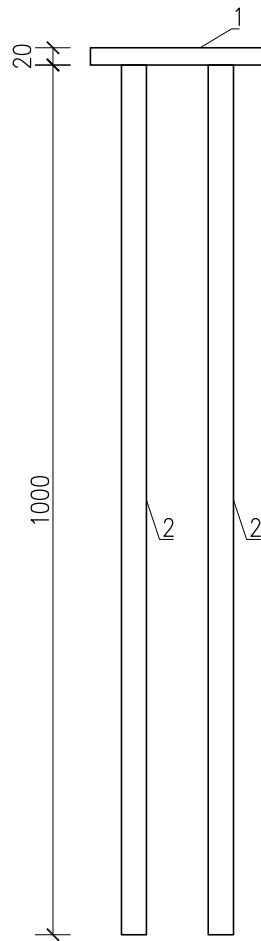
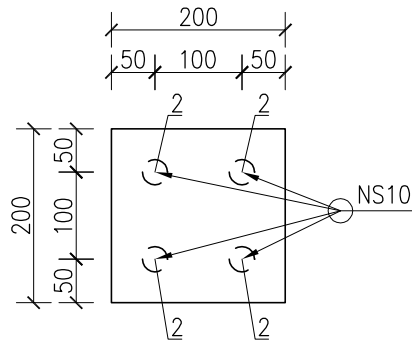


Výpis oceli pro 1 kus


Pol.	Sírka pás. (Profil)	Délka pás. (Délka výzt.)	Tl. pás.	ks	kg/ks	Ocel	kg
1	pás. 500	500	20	1	39,250	S 235	39,250
2	R 25	1000		8	3,853	10 505	30,827
Celkem kg:							70,08

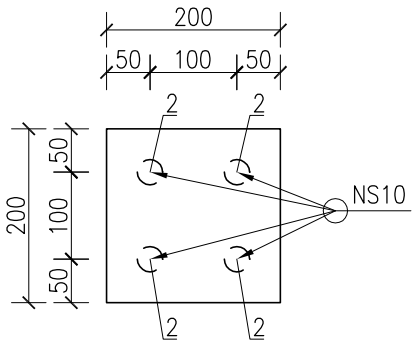
Stavba ROZŠÍŘENÍ HŘBITOVA V PELHŘIMOVĚ		
Kotevní prvek KZ1 (do základu pro sloup 360x360mm)		
Vypracoval: Paraska	Zodpovědný statik: Ing. J. Hladil	
Datum 05.12.2024	C. zak. 000-23	C. výkr. KZ1/322



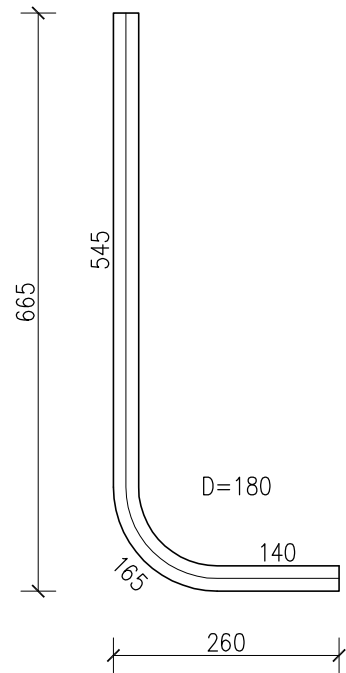
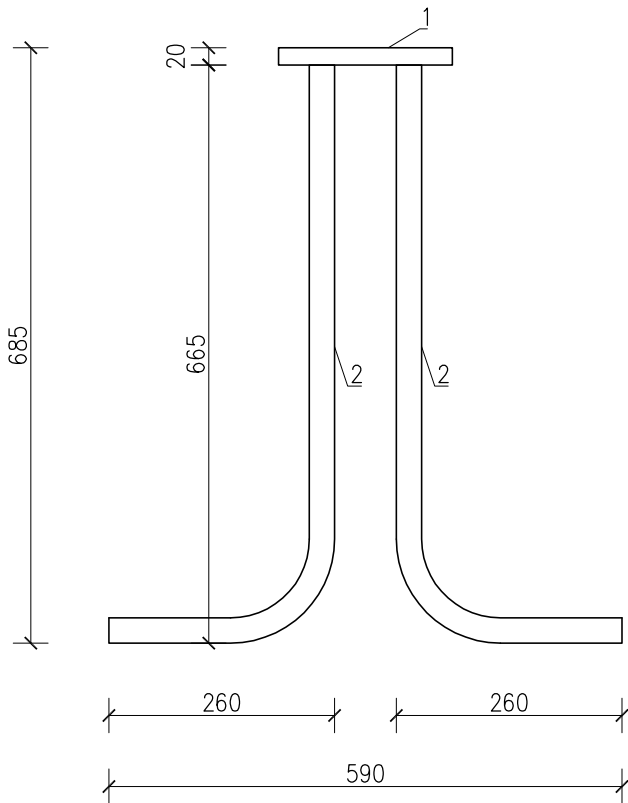
Výpis oceli pro 1 kus

Pol.	Sířka pás. (Profil)	Délka pás. (Délka výzt.)	Tl. pás.	ks	kg/ks	Ocel	kg
1	pás. 200	200	20	1	6,280	S 235	6,280
2	R 25	1000		4	3,853	10 505	15,413
Celkem kg:							21,69

Stavba ROZŠÍŘENÍ HŘBITOVA V PELHŘIMOVĚ		
Kotevní prvek KZ2 (do základu pro stěnu ST1, ST1a)		
Vypracoval: Paraska	Zodpovědný statik: Ing. J. Hladil	
Datum 05.12.2024	C. zak. 000-23	C. výkr. KZ2/322



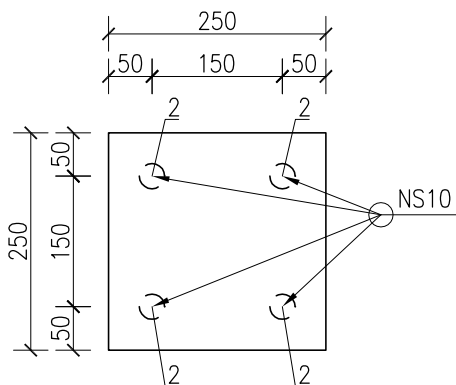
pol. 2



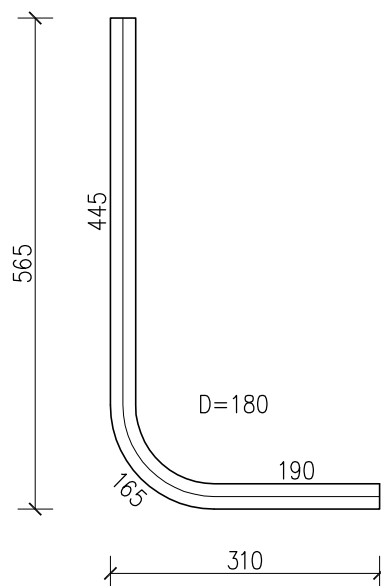
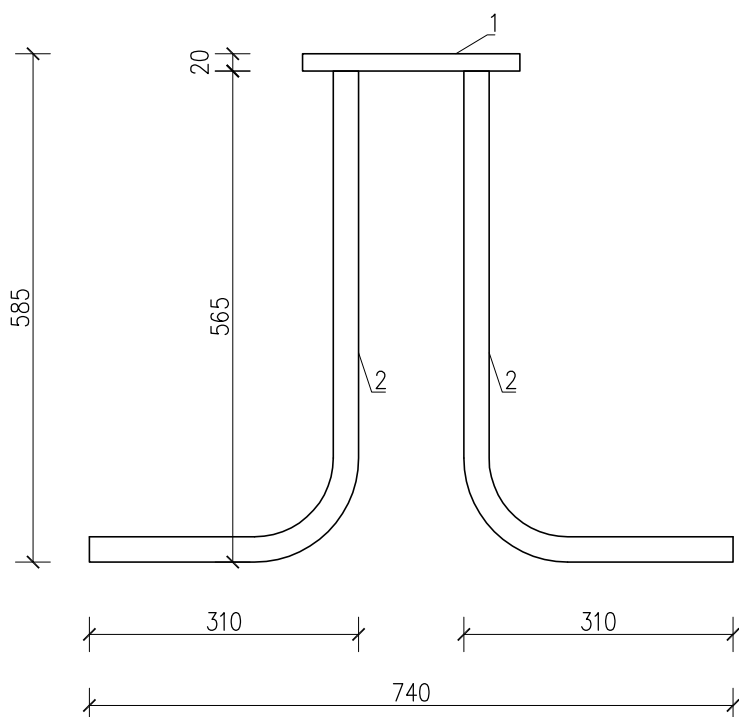
Výpis oceli pro 1 kus

Pol.	Šířka pás. (Profil)	Délka pás. (Délka výzt.)	Tl. pás.	ks	kg/ks	Ocel	kg
1	pás. 200	200	20	1	6,280	S 235	6,280
2	R 25	850		4	3,275	10 505	13,101
Celkem kg:							19,38

Stavba ROZŠÍŘENÍ HŘBITOVA V PELHŘIMOVĚ		
Kotevní prvek KZ3 (do základu pro sloup 150x150mm)		
Vypracoval: Paraska	Zodpovědný statik: Ing. J. Hladil	
Datum 06.12.2024	C. zak. 000-23	C. výkr. KZ3/322




pol. 2



Výpis oceli pro 1 kus

Pol.	Sírka pás. (Profil)	Délka pás. (Délka výzt.)	Tl. pás.	ks	kg/ks	Ocel	kg
1	pás. 250	250	20	1	9,813	S 235	9,813
2	R 25	800		4	3,083	10 505	12,331
Celkem kg:							22,14

Stavba ROZŠÍŘENÍ HŘBITOVA V PELHŘIMOVĚ		
Kotevní prvek KZ4 (do základu pro sloup 170x170mm)		
Vypracoval: Paraska	Zodpovědný statik: Ing. J. Hladil	
Datum 06.12.2024	C. zak. 000-23	C. výkr. KZ4/322