

## Príloha č. 1 – Opis predmetu zákazky

### **A. Špecifikácia postele: množstvo -80 ks**

#### **Zariadenie interiéru**

Zariadenie interiéru je podriadené funkcii a trvácnosti použitých materiálov, nakoľko sa jedná o vysoko záťažový interiér. Všetky použité materiály musia byť certifikované pre použitie na území Slovenskej republiky, musia spĺňať technické normy a Všeobecné právne predpisy. Inštalovaný nábytok musí spĺňať taktiež technické normy a Všeobecné právne predpisy, vonkajšie rohy nábytku musia byť zaoblené minimálnym polomerom R2mm.

#### **Materiály**

Veľkoplošné aglomerované materiály: Sú navrhované na báze drevotriekovej dosky potiahnutej melamínovou fóliou.

Hrany: Všetky vonkajšie hrany musia byť zaoblené minimálnym polomerom R2mm.

Kovania: Spojovacie kovania musia byť použité na báze kovu, plastové časti kovaní môžu byť použité v prípade, že plast nie je nosným prvkom, nie je zaťažovaný a jeho použitím nie je znížená životnosť kovania.

Materiály musia byť nadimenzované na vysokú záťaž, oteruvzdornosť a pevnosť, musia spĺňať minimálne požiadavky špecifikované v dokumentácii.

**Farebný koncept** : LDTD 25mm, Dekor : Buk prírodný ( EGGER H1518 ST15 ), alebo ekvivalent

#### **Konštrukčné spoje**

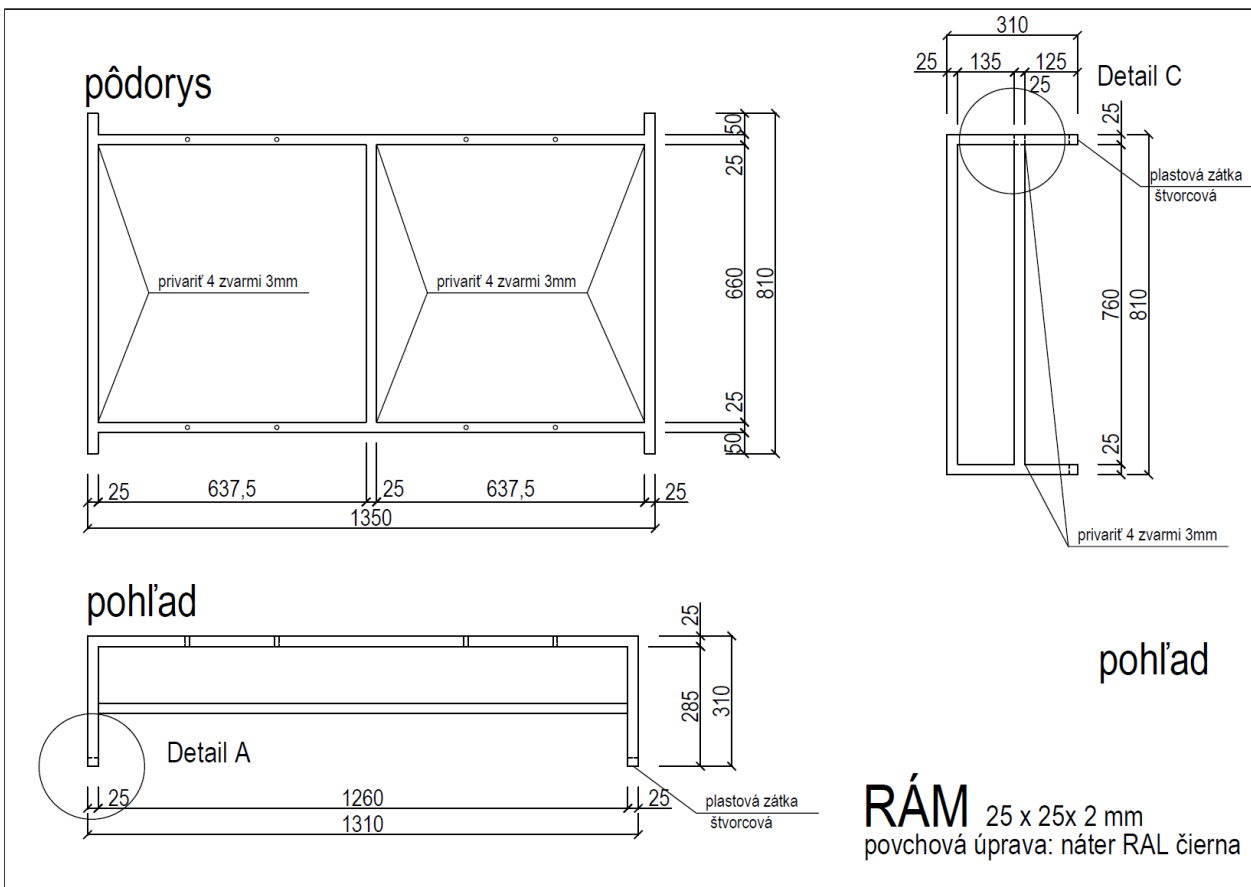
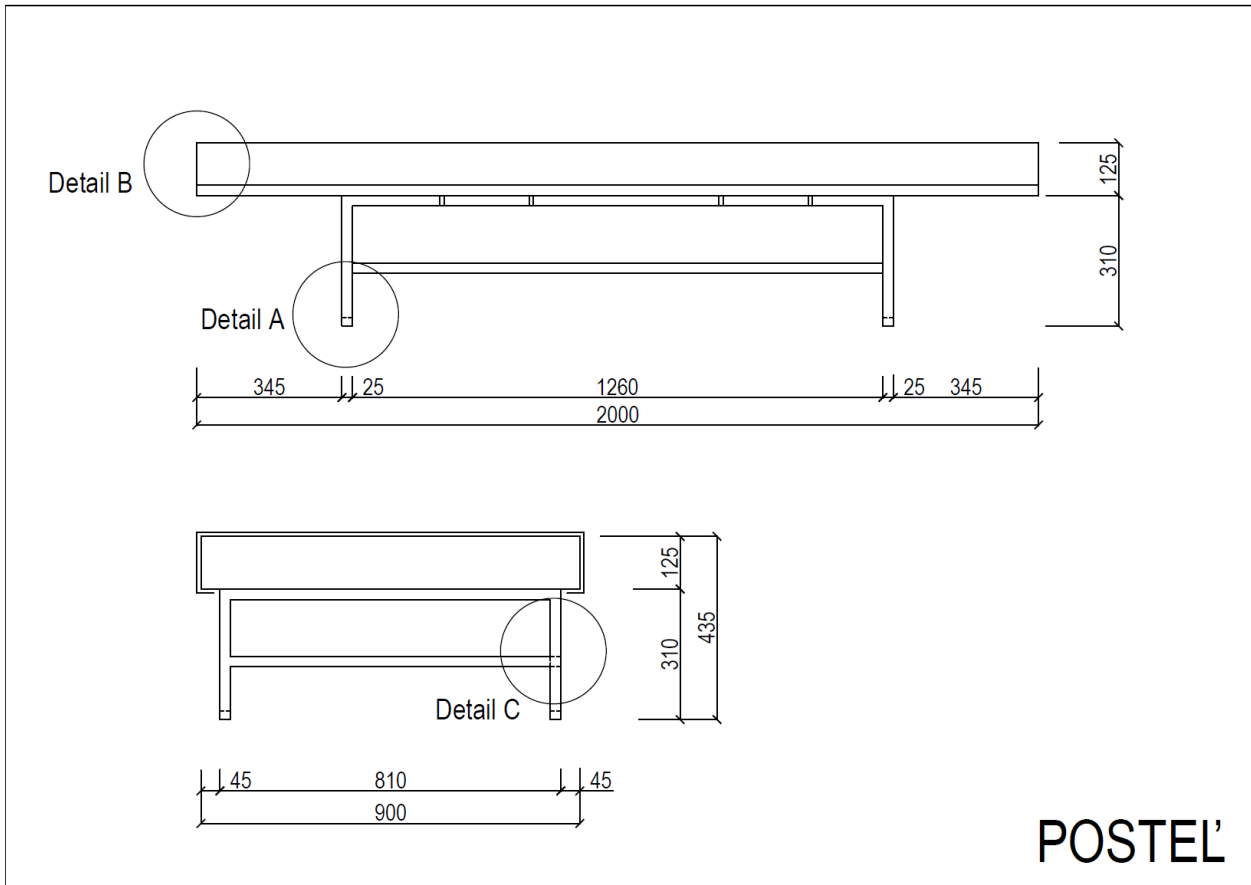
Matrac/Epedo je pripevnené cez Korpus/Rám postele samo reznými skrutkami 4x45mm do dreva s pologuľatou hlavou. Zvary 3mm na kovové jokle 25x25x2 mm podľa STN.

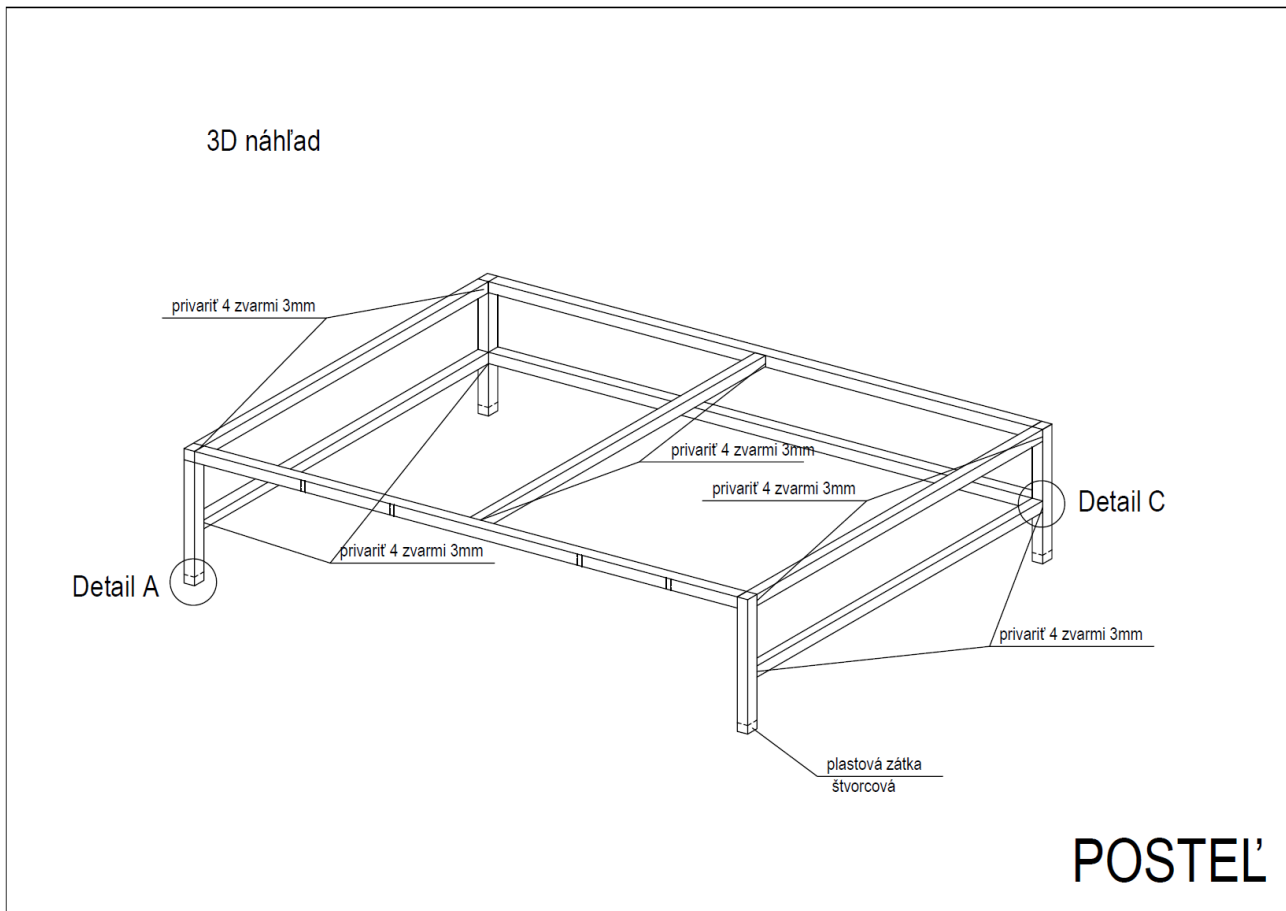
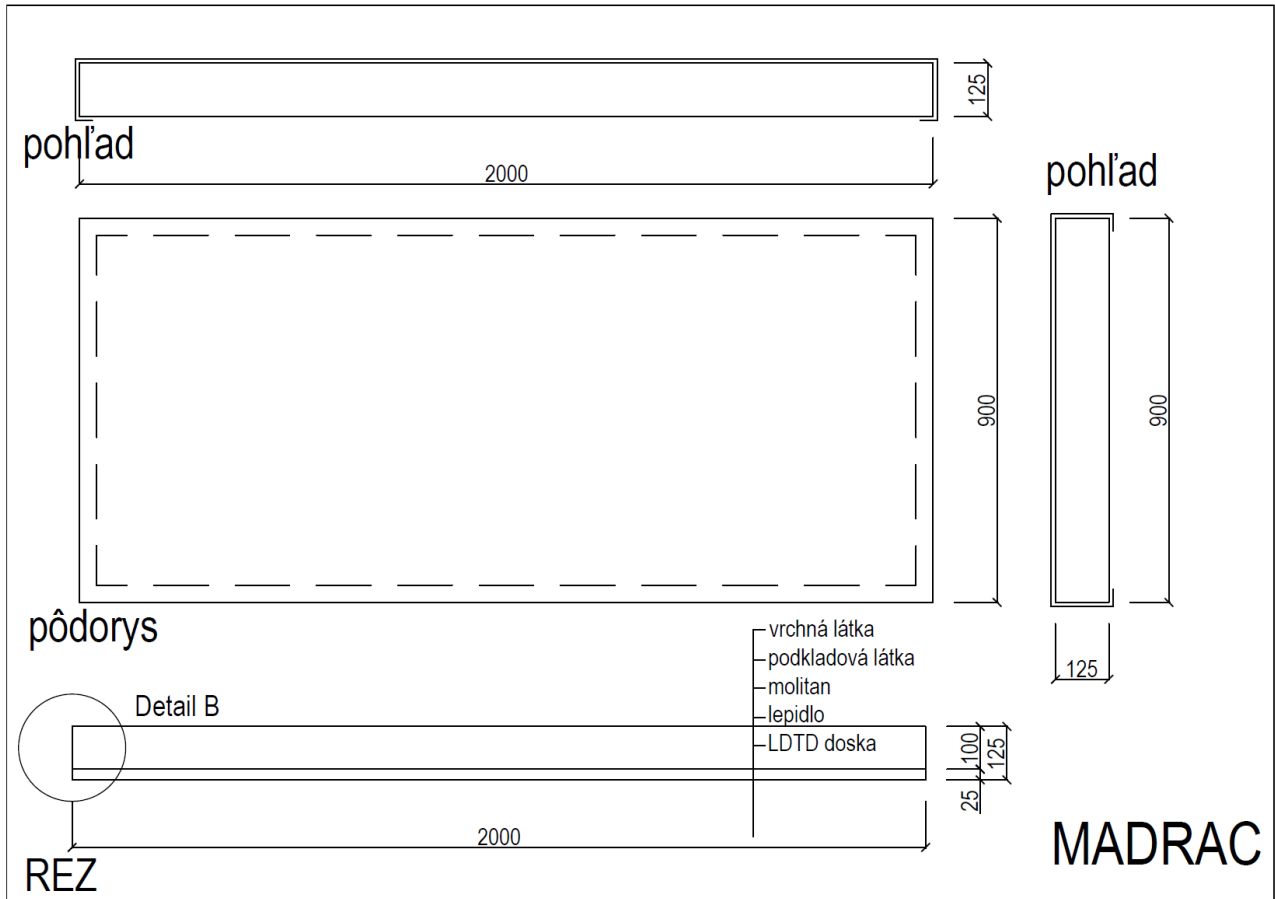
#### **Opis zariadenia**

Korpus/Rám postele je vyrobený z kovového Jokla 25x25x2mm, ktorý je zváraný 3mm zvarmi podľa STN, vrchná časť korpusu/rámu bude zvarená pod 45° uhlom, aby neboli vytvorené koncové otvory v jokloch, zvary budú obrúsené a následne bude celý Korpus/Rám natretý 1x základným náterom pod syntetický vrchný náter a 2x vrchným syntetickým čiernym náterom. Vytvorené nohy korpusu/rámu, ktoré budú zakončené na podlahe sa opatria čiernymi zatíkáčmi plastovými zátkami požadovaného rozmeru jokla. Matrac/Epedo postele sa skladá z podkladovej dosky LDTD hr. 25mm, na ktorej je 100mm molitan a následne očalúnená z vrchnej strany. Skladba čalúnenia: lepidlo na molitan, molitan hr. 100mm, odpor proti stlačeniu min. 4,5 kPa, objemová hmotnosť min. 35 kg/m<sup>2</sup>, podkladová látka min. 80g/m<sup>2</sup>, vrchná látka min. 370 g/m<sup>2</sup>, vode-odolná, antibakteriálna, oderu vzdornosť MARTINDALE min.60000 otáčok. Vrchná a podkladová látka bude zahnutá a ukotvená 16 mm čalúnnickými sponami zo spodnej strany 25 mm LDTD o šírke 40 mm po obvode celej dosky.

#### **Účel použitia:**

Pre náročne použitie vo verejných priestoroch.

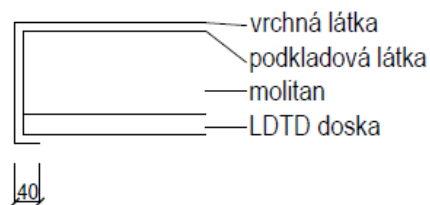




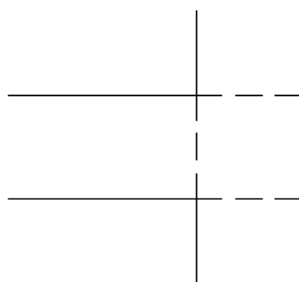
## Detail A



## Detail B



## Detail C



Posteľ 2 000 x 900 x 450mm

DOSKA MADRACU:

LDTD 25mm, Dekor : Buk prírodný ( EGGER H1518 ST15 ),  
alebo ekvivalent, R2mm

MADRAC

2000x900x100mm, molitán 100mm

odpor proti stlačeniu min.4,5kPa, obj.hm. min 35kg/m<sup>2</sup>,  
podkladová látka min. 80g/m<sup>2</sup>, vrchná látka min. 370g/m<sup>2</sup>,  
vode odolná, oderu vzdornosť  
martindale min. 60 000 otáčok

KOVANIE: plastový klzák 4ks do jokla 25mm



Kód varianty	AxA	R	C	H	E	F
ZK25x25	25x25 mm	1,0-2,5 mm	5 mm	15 mm	18 mm	23,2 mm

## DETAILS

## **B. Špecifikácia stoličky: množstvo - 300 ks**

### **Atypická stolička čalúnená**

Konštrukcia stoličky ako na obrázku ( vid' obrázky nižšie).

Dodatočne spevnená v spodnej časti podnože ocelovým krížom pre väčšiu pevnosť.

Kovová podnož z trubky 22 mm.

Drevené časti stoličky zo 7 vrstvovej bukovej tvarovanej preglejky, skrutkované k podnoži ocelovými metrickými skrulkami. Nohy stoličky ukončené klzákmi, kostra stoličky ukončená kryciami prvkami.

Sedák stoličky tvarovaný, ergonomické operadlo a sedák, čalúnené.

Farba kovovej konštrukcie - prášková farba RAL 7037.

Poťahová látka s odolnosťou voči oderu min. 160 000 Martindale - sivá

Horľavosť EN 1021-1, EN 1021-2

Nosnosť 120kg, Nestohovateľná.

Celkové rozmery s toleranciou 1- 2 cm (okrem výšky sedadla):

Výška: 83 cm x Šírka: 40 cm x Hĺbka: 49 cm

Výška sedadla: 47- 50 cm (zošíkmené sedenie)

Rozmer sedadla: Šírka: 36 cm x Hĺbka: 40 cm

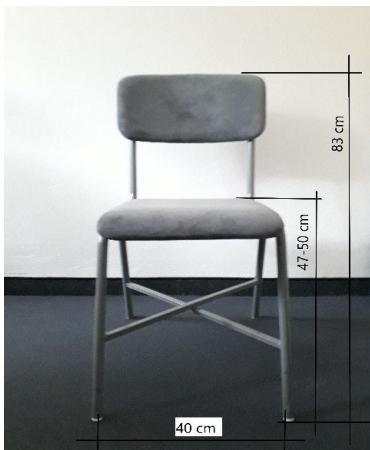
Chrbtová opierka: Šírka 40 cm

Hrúbka čalúnenia: min 2 cm

### **Atypická stolička čalúnená**



Celkové rozmery s toleranciou 1- 2 cm (okrem výšky sedadla):



## C. Špecifikácia stola: množstvo - 120 ks

### Rozmery stola:

Šírka: 80 cm, Hrúbka: 62-64 cm, Výška: 77,5-79 cm

Konštrukcia kovová, zabudovaný šuflík

Hrúbka materiálu: 18 mm

Materiál:buk, celodrevený, bez kovovej konštrukcie

Súčasťou stolíka je zásuvka



#### **D. Osobitné požiadavky na plnenie**

Cena zahŕňa dodanie predmetu zákazky v požadovanom rozsahu a kvalite I. triedy. Cena je maximálna vrátane všetkých ekonomicky oprávnených nákladov úspešného uchádzača vynaložených v súvislosti s dodávkou predmetu plnenia, napr. balné, doprava na miesto dodania, vyložením tovaru na konkrétne miesto a likvidácia obalov.

Objednávateľ si vyhradzuje právo tovar pri preberaní prezrieť a v prípade, že tovar nebol dodaný v požadovaných počtoch, alebo javí známky vady, alebo bol dodaný čo i len jediný tovar v rozpore so špecifikáciou, nebude prevzatý celý objem dodávky.

Verejný obstarávateľ požaduje predložiť **vzorky ako poťahovej látky, tak aj dreva**, ktoré bude použité na výrobu nábytku od víťazného uchádzača pred podpisom zmluvy.