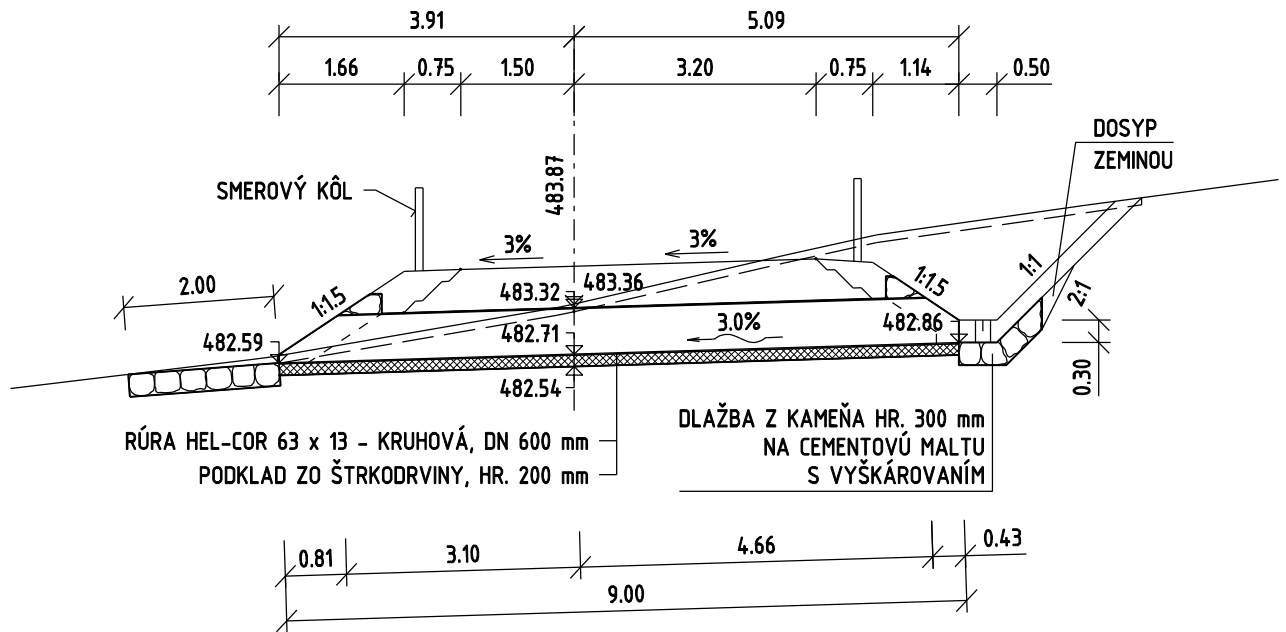
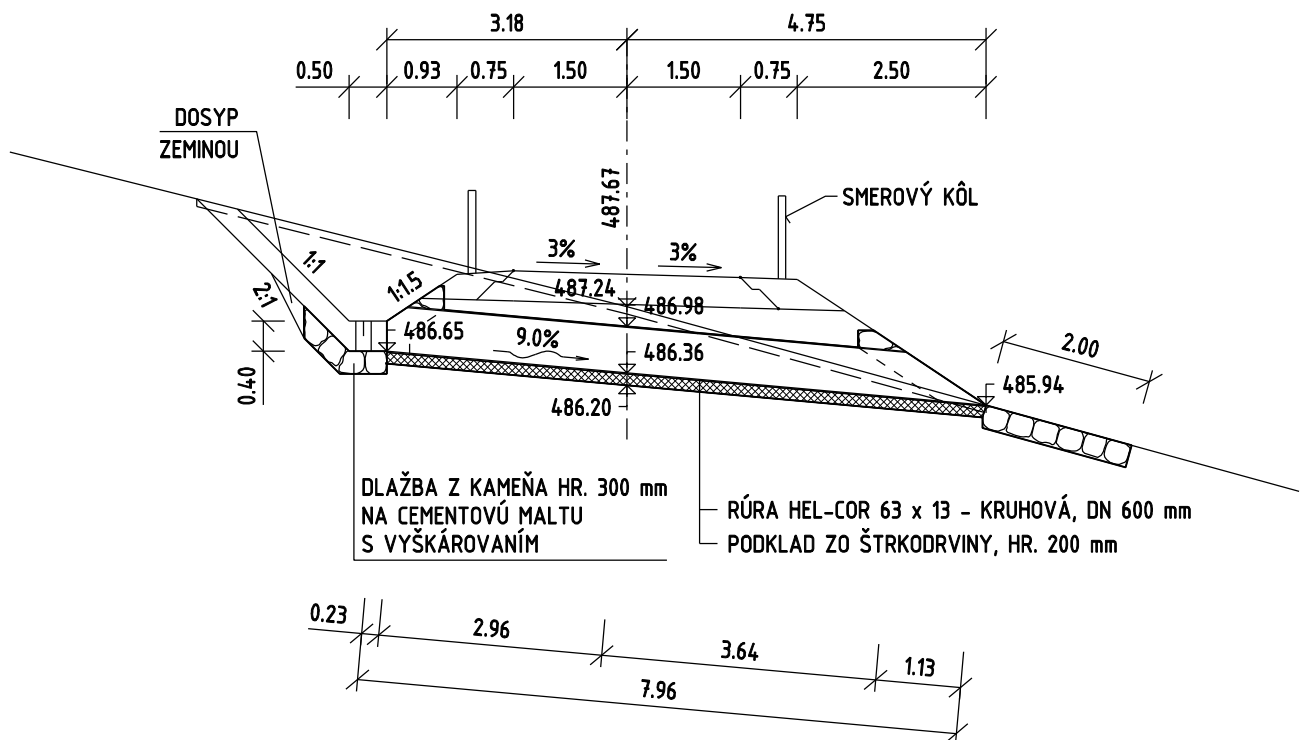


RÚROVÝ PRIEPUST Č.7 - KM 0.920 00
Z RÚRY HEL-COR 63 x 13 - KRUHOVEJ, DN 600 mm, DĽ. 9.00 m, $\alpha = 90^\circ$



POZNÁMKY: POTRUBIE SA NAVRHUJE Z 2 KUSOV RÚR DĽ. 6.0 m a DĽ. 3.0 m,
 SPOJENÝCH SPOJOVACÍM PRSTENCOM, KRATŠIA RÚRA SA ZARADÍ NA VTOKOVÚ STRANU
 DĽKA SPEVNENIA PRIEKOPY NA VTOKU - 2.5 m

RÚROVÝ PRIEPUST Č.8 - KM 1.306 41
Z RÚRY HEL-COR 63 x 13 - KRUHOVEJ, DN 600 mm, DĽ. 7.96 m, $\alpha = 90^\circ$



POZNÁMKA: DĽKA SPEVNENIA PRIEKOPY NA VTOKU - 2.5 m