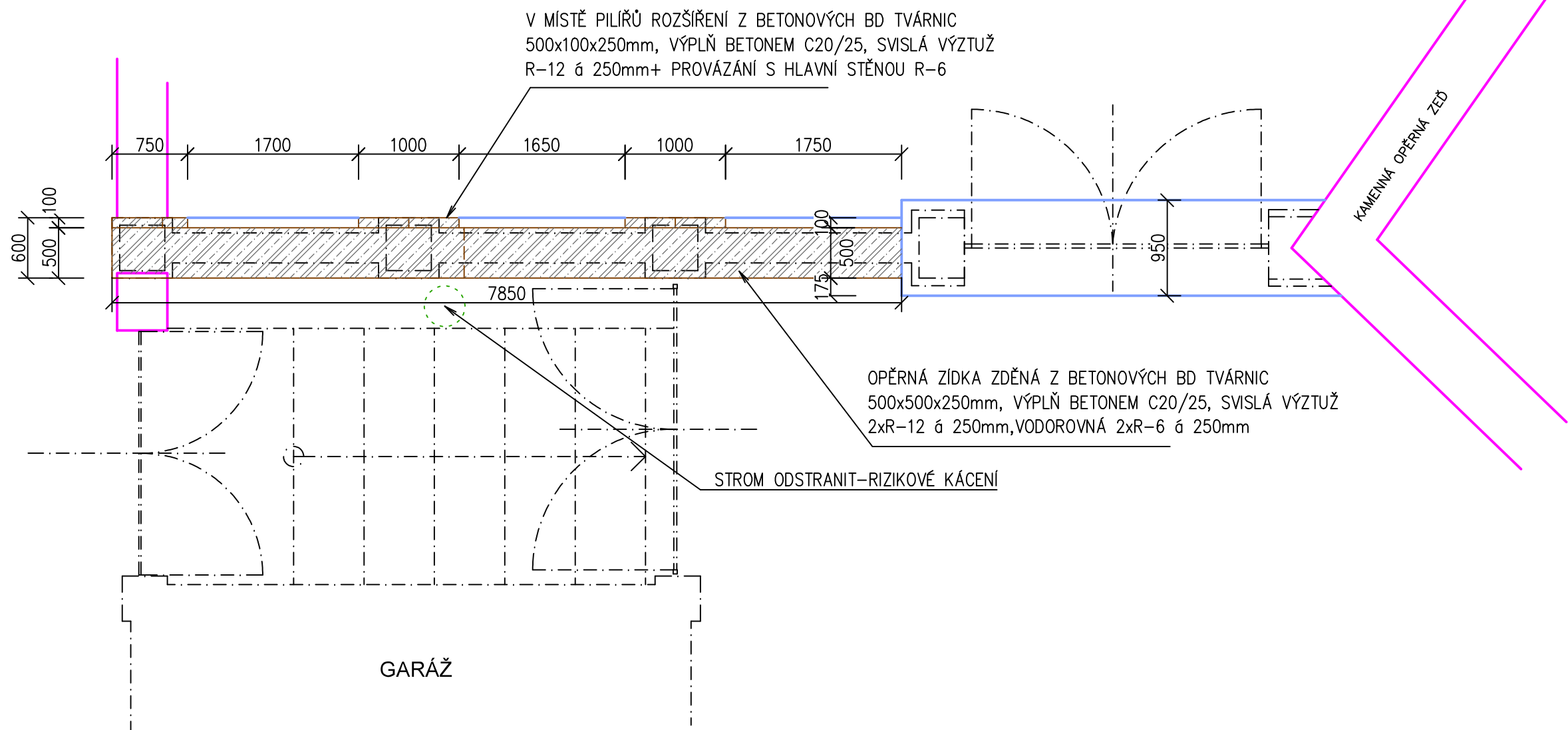


PŮDORYS OPĚRNÉ ZÍDKY



LEGENDA



OPĚRNÁ ZÍDKA ZDĚNÁ Z BETONOVÝCH BD TVÁRNIC 500x500x250mm, VÝPLŇ BETONEM C20/25, SVISLÁ VÝZTUŽ 2xR-12 á 250mm, VODOROVNÁ 2xR-6 á 250mm
 V MÍSTĚ PILÍŘŮ ROZŠÍŘENÍ Z BETONOVÝCH BD TVÁRNIC 500x100x250mm, VÝPLŇ BETONEM C20/25, SVISLÁ VÝZTUŽ R-12 á 250mm+ PROVÁZÁNÍ S HLAVNÍ STĚNOU R-6

ING.DANIEL MALINA – PROJEKČNÍ A INŽENÝRSKÁ ČINNOST Loucká 643/19, Znojmo Tel. 732 467 970				
Projektant	Vypracoval	Č. osvědčení	Stupeň PD:	
Ing. D.Malina	Ing. D.Malina	1005888	Projekt	
Investor: MĚSTO ZNOJMO Obroková 1/12, 669 02 Znojmo			Místo:	Znojmo
			Datum:	VIII/2023
MŠ GRÁNICKÁ REKONSTRUKCE OPLOCENÍ p.č. 2656/1, k.ú. Znojmo-město			Měřítko:	1 :50
Obsah: PŮDORYS OPĚRNÉ ZÍDKY			Č.výkresu:	04
				Č. paré: