

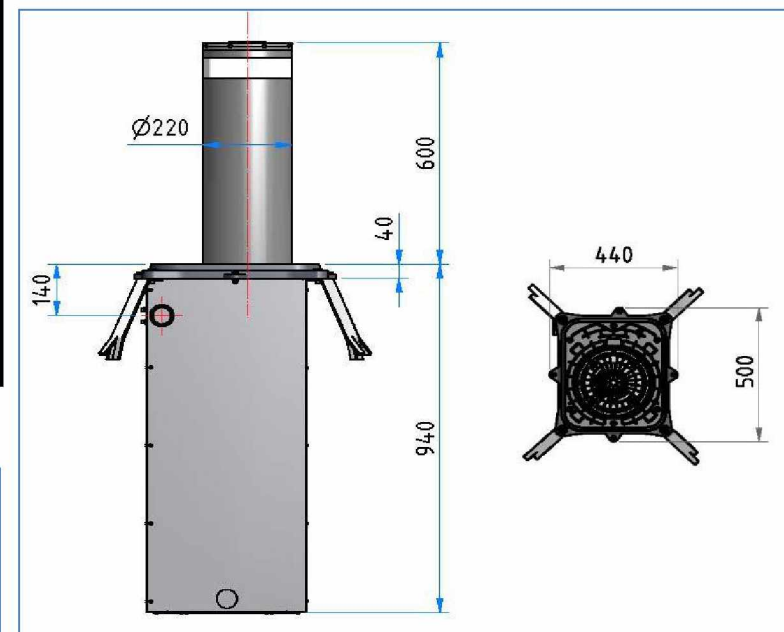
TECHNICKÉ DÁTA VÝSUVNÉHO STĽPIKA 220/P-600A :

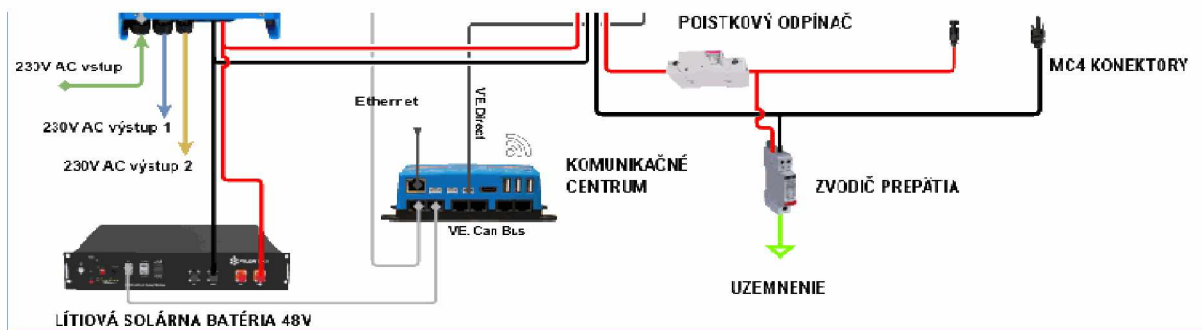
MOVING CYLINDER	F AISI 304 STAINLESS STEEL
CYLINDER DIAMETER	220 mm
CYLINDER HEIGHT	600 mm
MOVING CYLINDER	STAINLESS STEEL THICKNESS AISI 304: 4 mm
ADHESIVE STRIP	YES – HEIGHT 55mm REFLECTING
RISING SPEED	15 cm/sec.
LOWERING SPEED	25 cm/sec.
SAFETY REVERSAL SWITCH	YES
EMERGENCY LOWERING	YES - MANUAL
CONNECTION PIPE TO CONTROL UNIT	STANDARD 10 mt (MAX:80 mt – IF WITH HEATING MAX 50mt)
HYDRAULIC PUMP	BUILT-IN INTO THE PILOMAT
TYPE OF USE	INTENSIVE - LIFE AVERAGE 3.000.000 MOVEMENTS –2.000 MOVEMENTS/DAY
IP	IP 67
IMPACT RESISTANCE	(WITHOUT DEFORMATION) 30.000 J.
BREAKOUT RESISTANCE	150.000 J.
OPERATING TEMPERATURE	* -40°C + 70°C (FOR LOW TEMPERATURES SEE HEATING RESISTANCE)*

farbená nerez



Rozmery stĺpika 220/600





P.č	Obj. kód	AUTOMATICKÉ HYDRAULICKÉ VÝSUVNÉ STÍPIKY	Počet ks/m	Dodávky		Montáž	
				Jednotková cena	Cena celkom	Jednotková cena	Cena celkom
Výsuvné hydraulické stĺpiky							
1.	PB107063	220/P 600AIXV Hydraulický výsuvný stĺpik Ø220mm, výška 600mm, prevedenie farbená NEREZ AISI 304 - farba antracit. Manuálne zasúvanie stĺpika pri výpadku elektriky, prípojný kábel 20m. Vysoká odolnosť voči korózii.	4				
2.	PB151001	Oceľový pozinkovaný kôš pre uloženie stĺpika 220/600 do zeme (výkop + betonáž + odvoz sute)	4				
3.	AA100041	Vyhrievanie telesa stĺpika proti zamŕzaniu do - 40°C s nastaviteľným termostatom	4				
Medzisúččet		Výsuvné hydraulické stĺpiky spolu					
Riadiace a bezpečnostné prvky stĺpikov							
4.	PB152002	Riadiaca jednotka stĺpka - osadenie s programovaním, stĺpiky sac budú pohybovať synchronne, čiže oba pôjdu v jednom momente hora aj dole.	2				
5.	RKS	pilierový plastový uzamykateľný rozvádzač pre umiestnenie riadiacej technológie oboch stĺpikov s výzbrojou a riadiacich prvkov fotovoltaiky s batériou (výkop + betonáž + odvoz sute)	2				
6.	GSM	Ovládanie pomocou mobilného telefónu , prevzonením telefónneho čísla sa stĺpik zasunie. GSM komunikátor pre ovládanie stĺpikov pomocou telefónu pre max. 1024 tel. čísel. História a kalendár, v histórii používateľ vidí, dátum, hodinu, minúty a sekundu vrátane telefónneho čísla, ktoré aktivovalo systém. Bez zadaných telefónnych čísel lo pamäte systém nefunguje. Ovládať stĺpik môže iba osoba, ktorej tel. číslo je zadané v databáze.	2				
7.	ZDR12	Napájací zdroj 12V 2A pre GSM komunikátor	2				
8.	BB100141	Bezpečnostný indukčný detektor pre indukčné slučky	2				
9.	AA100201	Indukčná slučka navinutá pod dlažbou 12,6m s prípojným káblom 15m, slučka bude navinutá/zarezaná do asfaltu pred i za oboma stĺpkmi tak, aby chránila oba v jednom momente. Indukčné slučky slúžia ako bezpečnostný prvok proti zdvihnutiu vozidla ale i ako riadiace, majú za úlohu automatické zatváranie po prejazde vozidla bez nutnosti zadávania povelu k uzavretiu.	4				
Medzisúččet		Riadiace prvky spolu					
Napájanie výsuvných stĺpikov fotovoltaikou							
10.	MultiPlus	Hybridný solárny systém MultiPlus 48 V 3000 VA s výkonom 1140 Wp 2,4 kWh batéria. Napojiteľná na centrálu.	2				
11.	Konzola	Nosná konštrukcia na rovné až mierne sklonené strechy a voľné priestranstvá. Štandardný sklon 30-45°. Určené pre panely orientované na šírku. Materiál: hliník a kvalitná nerezová oceľ.	2				
12.	Základ	Základ a kotvenie pre nosnú konštrukciu solárnych panelov vo voľnom priestranstve (do zeme)	2				
Medzisúččet		Napájanie výsuvných stĺpikov fotovoltaikou spolu					
Kabeláže, stavebné práce a pridružený materiál							
13.	Kabeláže	Napájacie káble z fotovoltaiky, do RKS s riadením stĺpikov uložené vo výkope v zemi	2				
14.	PdrMat	Podružný elektroinštalačný a ostatný materiál	2				
Medzisúččet		Stavebné práce a kabeláže spolu					
VÝSUVNÉ STÍPIKY spolu				Dodávky		Montáž	
Uvedenie do prevádzky a zaškolenie							
Dopravné náklady							
Prvá povinná východisková správa elektro							
Spolu dodávky a montáž bez DPH prenesenie daňovej povinnosti §69 ods. 12 písmeno j							