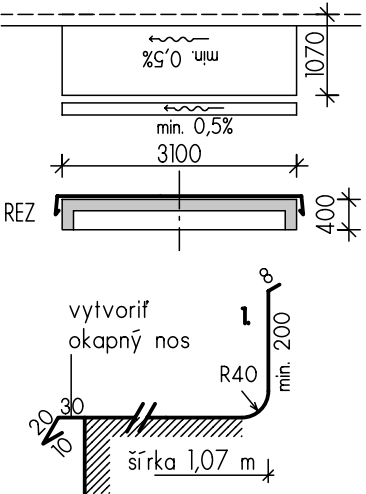
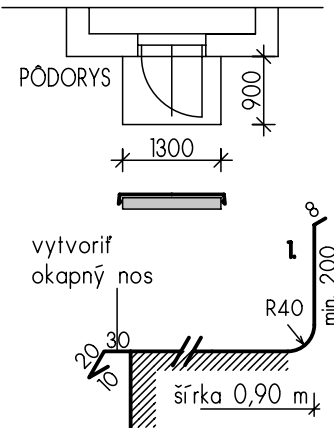
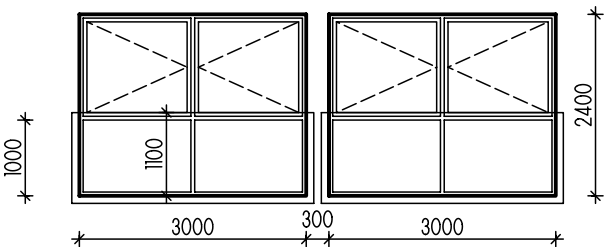


VÝPIS KLAMPIARSKÝCH VÝROBKOV

NAZOV AKCIE: JASENICA - ADMINISTRATÍVNA BUDOVA - ZATEPLENIE

VYPRACOVAL: ING. MICHAELA ŠKRABKOVÁ

STRANA: 3

| OZNAČENIE NA VÝKRESU | SCHÉMATICKÝ OBRÁZOK POPIS VÝROBKU STN 73 36 10 - KLAMPIARSKÉ KONŠTRUKCIE |
|----------------------|---|
| <p>M2</p> |  <p>PREKRYTIE MARKÍZY STREŠNOU KRYTINOU V ZADNEJ ČASTI NAD EXTERIÉROVÝM SCHODISKOM : Z POZINKOVANÉHO LAKOPLAST. PLECHU - ČASŤ NAD VSTUPOM DO OBEČNÉHO ÚRADU * ŠÍRKA MARKÍZY 1,070 M * DĹŽKA 3,10 M * PÓDORYSNÁ PLOCHA MARKÍZY 3,10 X 1,070 = 3,32 M2 1. diel r.š. cca 1,40 m + PRESAH NA BOKOCH 0,06 M * PLOCHA PLECHU 1,40 X (3,10 + 0,06 + 0,06) = 4,51 M2</p> <ul style="list-style-type: none"> - osadiť háky pre dažď. žľab, počet 4 ks - žľab dl. 3,10 m, priemer 100 mm, - 2 x žľabové čelo - 1 x výtokové koleno na spodnú strechu schodiska |
| <p>M3</p> |  <p>PREKRYTIE MARKÍZY STREŠNOU KRYTINOU - Z POZINKOVANÉHO LAKOPLAST. PLECHU - MARKÍŽA NA STRECHE NAD DVERAMI * ŠÍRKA MARKÍZY 1,30 M * DĹŽKA 0,90 M * PÓDORYSNÁ PLOCHA MARKÍZY 1,30 X 0,90 = 1,170 M2 1. diel r.š. cca 1,17 m + PRESAH NA BOKOCH 0,06 M * PLOCHA PLECHU 1,17 X (1,30 + 0,06 + 0,06) = 1,66 M2</p> |
| <p>Z2</p> |  <ul style="list-style-type: none"> - ZÁBRADLIE NA ZASKLENÝCH STENÁCH NA POSCHODÍ OBEČNÉHO ÚRADU - ZASKLENÁ STENA Š. 3,0 M - ZÁBRADLIE VÝŠKY MIN. 1,10 M OD PODLAHY POSCHODIA - NAKOLKO JE ZASKLENÁ STENA PRESKLENÁ PREVEDENIE ZÁBRADLIA TIEŽ ZVOLIŤ PRIEHLADNÉ, - ZÁBRADLIE NEREZOVÉ, SO ZVISLOU TYČOVOU VÝPLŇOU, ALEBO MÔŽE BYŤ AJ VODOROVNOU, - KOTVIŤ DO MURIVA - V PRÍPADE, ŽE SA ZASKLENÁ STENA PREVEDIE Z BEZPEČNOSTNÉHO SKLAD, ZÁBRADLIE SA NEMUSÍ OSADIŤ !! |