



IPP Consulting, s. r. o.

Račianska 88 B, 831 02 Bratislava

- **Všetci známí záujemcovia**

Váš list číslo/zo dňa

Naše číslo

Vybavuje/☎

Ing. Ichnatoliová/0907 573 271

Bratislava

10. 10. 2018

Vec

Žiadosť o vysvetlenie súťažných podkladov č. 2 - odpoveď

Dňa 24. 09. 2018 bola Verejnému obstarávateľovi doručená žiadosť o vysvetlenie súťažných podkladov na zákazku:

Zákazka: *Regenerácia vnútroblokov sídlisk mesta Brezno*

Číslo výzvy: *12453 - WYP*

Vestník VO č.: *1178/2018, zo dňa 07. 09. 2018*

Na základe doručenej žiadosti o vysvetlenie poskytujeme nasledovné vysvetlenie súťažných podkladov:

Otázka č. 1:

Môžu byť použité prvky mobiliáru nahradené alternatívnymi prvkami podobného tvaru, charakteru a materiálového vyhotovenia? Napr. smetný kôš s antikorovým popolníkom – môže byť popolník ocelový, žiarovo zinkovaný?

Odpoveď č. 1:

Verejný obstarávateľ v prílohe tohto listu prikladá výkaz prvkov mobiliáru. Vo výkaze prvkov sú stanovené minimálne požiadavky, ktoré musí záujemca/uchádzač pri vypracovaní svojej ponuky dodržať. V prípade použitia iného materiálu, ako toho, ktorý je špecifikovaný vo výkaze prvkov, musí záujemca/uchádzač ponúknuť materiál rovnakej alebo vyššej kvality.

Otázka č. 2

Aké je materiálové vyhotovenie kovových a drevených častí mobiliáru vrátane ich farebného prevedenia?

Odpoveď č. 2:

Verejný obstarávateľ v prílohe tohto listu prikladá výkaz prvkov mobiliáru. Vo výkaze prvkov sú stanovené minimálne požiadavky, ktoré musí záujemca/uchádzač pri vypracovaní svojej

IČO
50794698

DIČ
2120478899

Bankové spojenie
SK62 0200 0000 0038 0267 6057

e-mail
info@ippc.sk

internet
www.ippc.sk



IPP Consulting, s. r. o.

Račianska 88 B, 831 02 Bratislava

ponuky dodržať. V prípade použitia iného materiálu, ako toho, ktorý je špecifikovaný vo výkaze prvkov, musí záujemca/uchádzač ponúknuť materiál rovnakej alebo vyššej kvality.

S úctou

Za verejného obstarávateľa:

Ing. Ivana Ichnatoliová

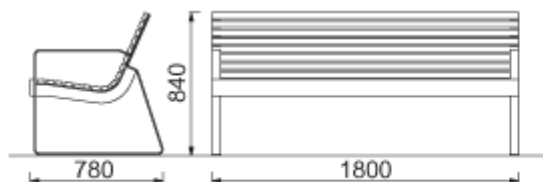
Príloha:

1. Výkaz prvkov mobiliáru

Parková lavička s operadlom a podrúčkami

- Charakter konštrukcie:** oceľová konštrukcia spojená s drevenými lamelami pomocou skrutkových spojov z nereze
- Povrchová úprava:** oceľová konštrukcia bočníc s povrchovou úpravou - ochrannou vrstvou zinku s hrúbkou min. 80 µm a práškovým vypaľovaným lakom s hrúbkou min. 80 µm
- Nosná kostra:** dve bočnice zvarené z plochých tyčí min. 50 × 8 mm a výpalkov z oceľového plechu hrúbky min. 8 mm
- Sedadlo a operadlo:** min. 17 dosiek z masívneho tropického dreva s hustotou min. 870 kg/m³ obdĺžnikového prierezu min. 40 × 30 mm a min. dĺžky 1800 mm
1 doska z masívneho tropického dreva s hustotou min. 870 kg/m³ obdĺžnikového prierezu min. 95 × 30 mm a min. dĺžky 1800 mm
- Farebnosť:** odtieň polyesterových práškových lakov v jemnej štruktúre mat podľa výberu investora
- Kotvenie:** kotvenie pod dlažbu do betónového základu pomocou závitových
- Hmotnosť:** min. 50 kg

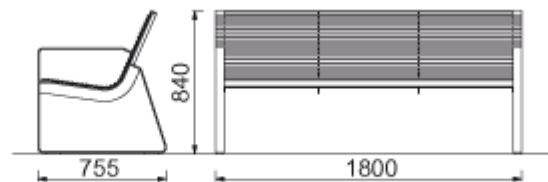
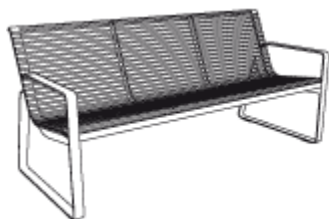
Ilustračný obrázok:



Parková lavička s operadlom a podrúčkami dĺžky 1,8m - kovová

- Charakter konštrukcie:** oceľová konštrukcia spojená pomocou skrutkových spojov z nerez, tyče roštu samostatne privarené k bočniciam a spevňujúcim rebrám
- Povrchová úprava:** oceľová konštrukcia bočníc - povrchovo upravená ochrannou vrstvou zinku s hrúbkou min. 80 µm a práškovým vypaľovaným lakom s hrúbkou min. 80 µm
- Nosná kostra:** dve bočnice zvarené z plochých tyčí min. 50 × 8 mm a výpalkov z oceľového plechu hrúbky min. 8 mm
- Sedadlo a operadlo:** rošt z oceľových guľatín o min. priemere 10mm vystužený rebrami
- Farebnosť:** odtieň polyesterových práškových lakov v jemnej štruktúre mat podľa výberu investora
- Kotvenie:** kotvenie pod dlažbu do betónového základu pomocou závitových tyčí
- Hmotnosť:** min. 80 kg

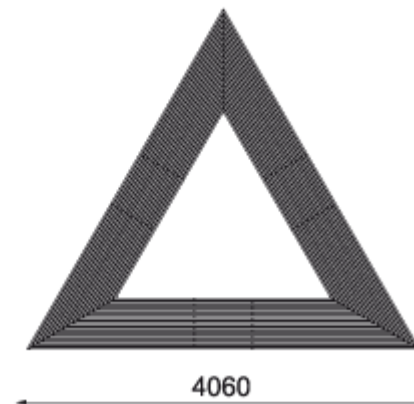
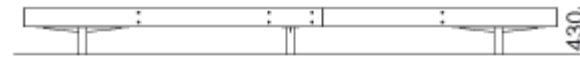
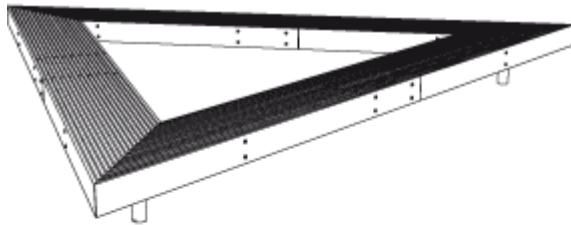
Ilustračný obrázok:



Zostava lavičiek z masívneho tropického dreva tvoriacich rovnostranný trojuholník

Charakter konštrukcie:	Masívny drevený rošt spojený s oceľovou konštrukciou nôh pomocou skrutkových spojov z nerez. Zostava tvorí trojuholník zostavený z troch lavíc po obvode
Povrchová úprava:	Oceľová konštrukcia - opatrená ochrannou vrstvou zinku s hrúbkou min. 80 µm
Nosná kostra:	Zváranec z oceľového plechu a trubiek, dĺžka lavičky min. 4050 mm a výška nad zemou min. 430 mm
Sedadlo:	každý diel zložený z min.15 dosiek tropického dreva s hustotou min. 870 kg/m ³ , obdĺžnikového prierezu, dĺžky min. 4050 mm
Farebnosť:	Prírodná farba dreva Oceľová konštrukcia zinkovaná
Kotvenie:	Voľne položené na dlažbu - nastaviteľné nožičky, alebo kotvenie pod dlažbu do betónového základu pomocou závitových tyčí
Hmotnosť:	min. 600 kg

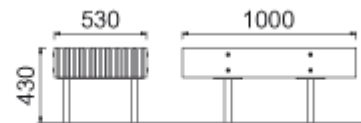
Ilustračný obrázok



Lavička dĺžky 1 m z masívneho tropického dreva

Charakter konštrukcie:	masívny drevený rošt spojený s oceľovou konštrukciou nôh pomocou skrutkových spojov z nereze
Povrchová úprava:	oceľová konštrukcia - opatrená vrstvou zinku o min. vrstve 80 µm
Nosná kostra:	zváranec z oceľového plechu a trubiek, dĺžka lavičky min. 1000 mm a výška nad zemou min. 430 mm, hĺbka sedu min. 530 mm
Sedadlo:	min. 15 dosiek z masívneho tropického dreva s hustotou min. 870 kg/m ³ , obdĺžnikového prierezu, dĺžky min. 1000 mm
Farebnosť:	prírodná farba tropického dreva oceľová konštrukcia zinkovaná
Kotvenie:	voľne položené na dlažbu - nastaviteľné nožičky možnosť kotvenia pod dlažbu do betónového základu pomocou závitových tyčí
Hmotnosť:	min. 70 kg

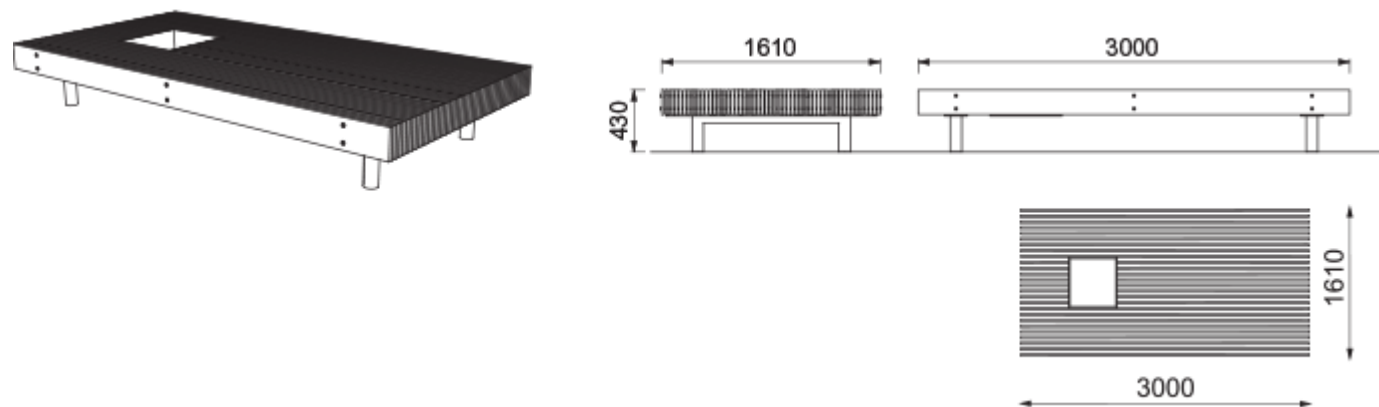
Ilustračný obrázok



Lavička okolo stromu dĺžky 3 m a šírky 1,5 m z masívneho tropického dreva

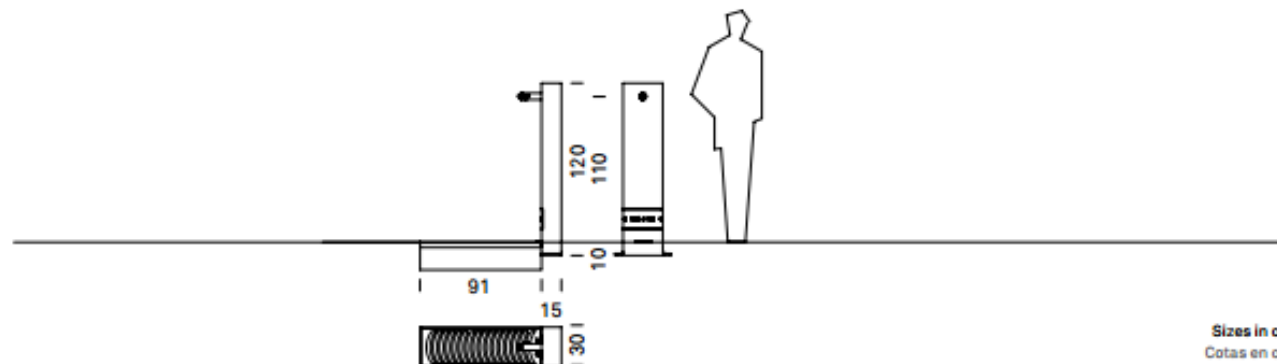
Charakter konštrukcie:	Masívny drevený rošt spojený s ocelovou konštrukciou nôh pomocou skrutkových spojov z nereze, otvor pre umiestnenie stromu
Povrchová úprava:	Oceľová konštrukcia - opatrená ochrannou vrstvou zinku s hrúbkou min. 80 µm
Nosná kostra:	Zváranec z ocelového plechu a trubiek, dĺžka lavičky min. 3000 mm a výška nad zemou min. 430 mm, hĺbka sedu min. 1600 mm
Sedadlo:	min. 45 dosiek z tropického dreva s hustotou min. 870 kg/m ³ , obdĺžnikového prierezu, dĺžky min. 3000 mm
Farebnosť:	Prírodná farba dreva Oceľová konštrukcia zinkovaná
Kotvenie:	Voľne položené na dlažbu - nastaviteľné nožičky, alebo kotvenie pod dlažbu do betónového základu pomocou závitových tyčí
Hmotnosť:	min. 580 kg

Ilustračný obrázok



Pícia fontánka z liatiny a mosadze s výškou min. 1100 mm nad zemou

Charakter konštrukcie:	monolit fontánky - liatina opatrená čiernym náterom a liatinová mriežka postavená na žiarovo pozinkovanom oceľovom ráme
Povrchová úprava:	oceľová konštrukcia mriežky - opatrená ochrannou vrstvou zinku s hrúbkou min. 50 µm a čiernym náterom, liatina je natretá čiernym náterom zabraňujúcim hrdzaveniu
Telo fontánky:	obdĺžnikové monolitické telo z liatiny a mosadzný okrasný náustok výška fontánky min. 1100 mm nad zemou, šírka min. 300 mm, hrúbka min. 150 mm
Mriežka:	mriežka - na kovovom ráme, zrovnanie s vozovkou a s rovnakou veľkosťou ako zberné šachty vody, dĺžka min. 900 mm, šírka min. 300 mm
Farebnosť:	liatinové telo fontánky - opatrené antikoročným čiernym náterom rovnako ako žiarovo pozinkovaný oceľový rám mriežky okrasný náustok - mosadz
Kotvenie:	kotvenie pod dlažbu do betónového základu pomocou závitových tyčí, zahŕňa kontrolu regulátora tlaku a prietoku
Hmotnosť:	min. 120 kg



Ilustračný obrázok

Trojité odpadkové kôš celooceľový bez viek vhadzovacích otvorov

Charakter konštrukcie:	zváraná oceľová konštrukcia z ohýbaných plechov
Povrchová úprava:	oceľová konštrukcia - opatrená ochrannou vrstvou zinku s hrúbkou min. 30 µm a práškovým vypaľovaným lakom s hrúbkou min. 80 µm
Nosná kostra a opláštenie:	zváranec z výpalkov z oceľových plechov hrúbky min. 3 mm
Vnútorne nádoby:	ohýbaný pozinkovaný plech hrúbky min. 0,8 mm, objem min. 3×32l
Ďalšie vybavenie:	nerozový zhášač cigariet s popolníkom, objem min. 0,3 l
Farebnosť:	odtiene polyesterových práškových lakov v jemnej štruktúre mat podľa výberu investora
Kotvenie:	kotvenie pod dlažbu alebo v zhutnenom teréne do betónového základu pomocou závitových tyčí
Hmotnosť:	min. 70 kg

Ilustračný náčrt

