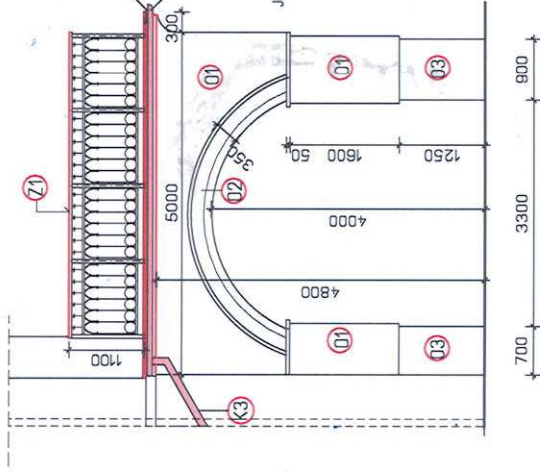
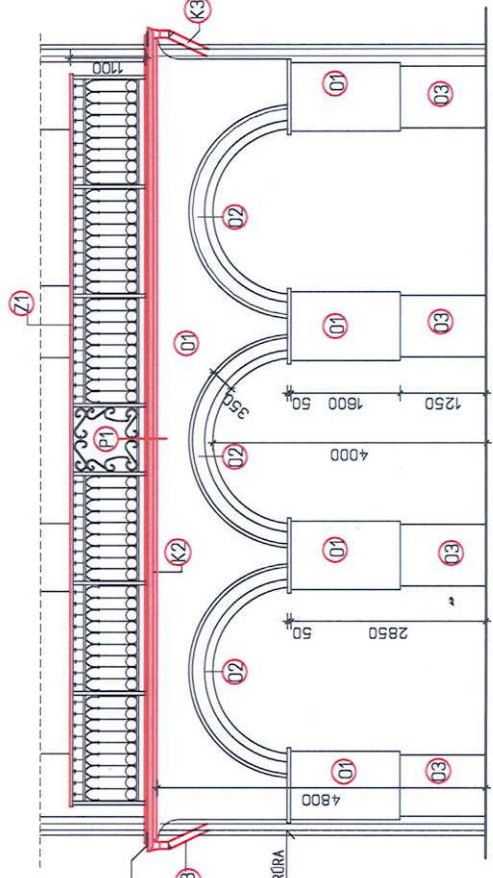


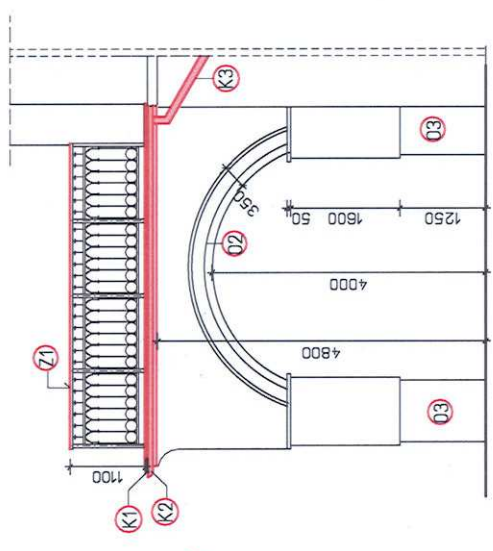
POHĽAD BOČNÝ



POHĽAD PREDNÝ



POHĽAD BOČNÝ



KLAMPIARSKÉ VÝROBKÝ

- (K1) OPLECHOVANIE ODKVAPOV
- (K2) PODODKVAP. ŽLAB D=150MM
- (K3) ODPADOVÁ RÚRA D=100MM

- (P1) KERAMICKÁ DLAŽBA + LEPIDLO
- NÁTEROVÁ HYDROIZOLÁCIA AQUALL MS
- BETÓNOVÁ MAZANINA HR. 150MM
- + 2x SIET. 5/150/150MM
- GEOTEXTÍLIA
- FATRAFOL
- GEOTEXTÍLIA
- STYRODUR HR.50MM
- NÁSYP - ŠTRK 8/16MM V SPÁDE 2%

- (O1) OMIETKA - BAUMIT NHL
- (O2) OZDOBENÉ VZORY - CEMENTOVÁ OMIETKA
- (O3) HYDROFÓBNÝ TRANSP. NÁTER

- (Z1) KOVÁČSKE ZÁBRADLIE V.1,10M



AUTOR NÁHRHU	ZODPOVEDNÝ PROJEKTANT	ING. A. LONGAIOVÁ	VLASTNÝK VÝKRESU	ING. ANNA LONGAIOVÁ
PROJEKTANT STAVBY			TRHOVE NÁM 45B/71A	
VYPRACOVANÉ		Z. IVANICSOVÁ	97901 RÍMAVSKÁ SOBOTA	
STAVEBNÍK		FEMINA DSS, SNP 419, VEĽKÝ BLH		
MESTO STAVBY		VEĽKÝ BLH		
OBJEKT				
PARCELA				
NÁZOV STAVBY		REKONŠTRUKCIA BALKÓNA		
OBSAH		FEMINA DSS - VEĽKÝ BLH		
ČASŤ		NOVÝ STAV - POHĽADY		
			ČÍSLO VÝKRESU	6
			ARCHIVNE Č.	
			STUPEŇ	SP
			MIERKA	1 : 75
			DATEM	03/2022
			FORMÁT	A4
			Č. ZÁKAZY	2A4