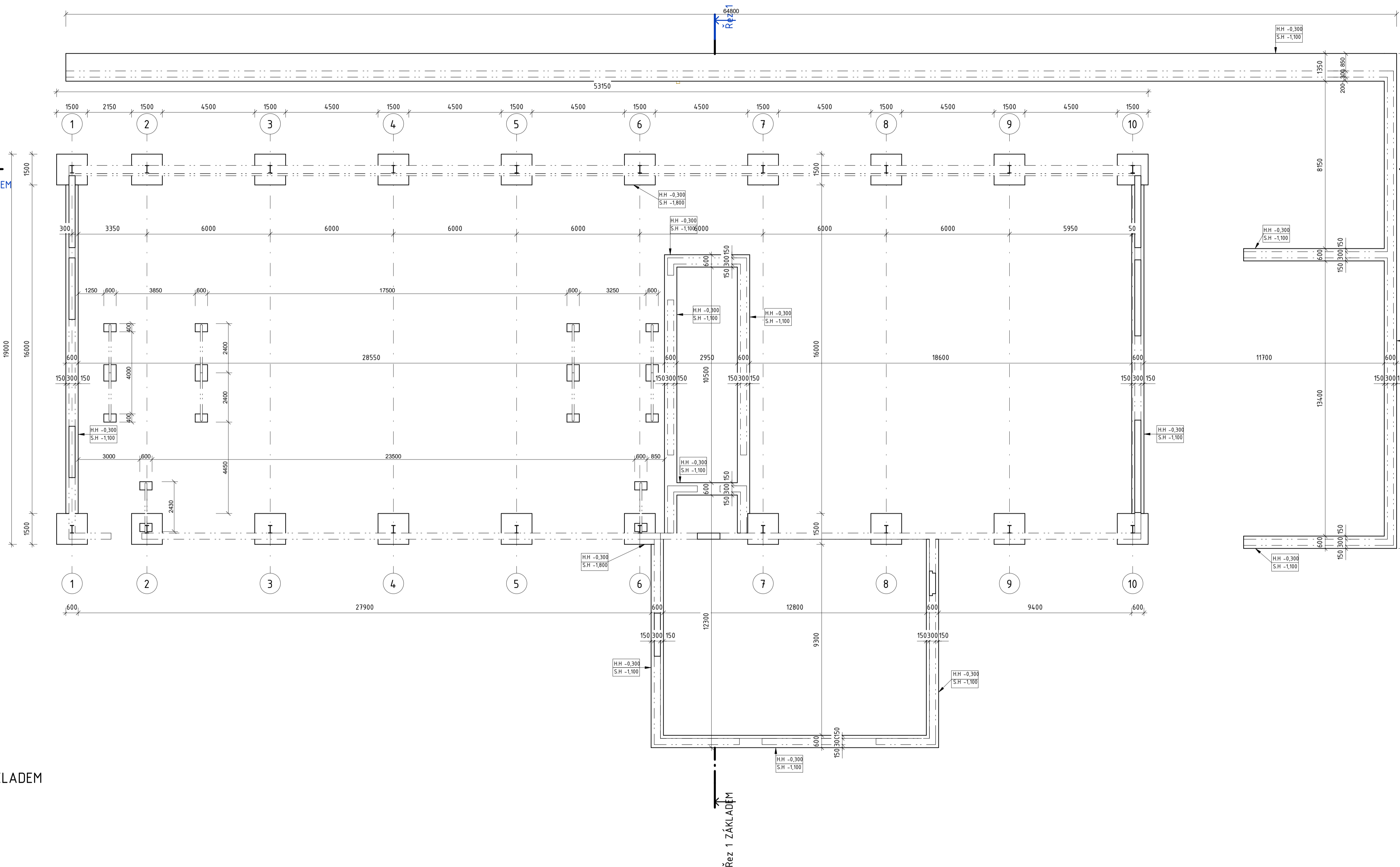
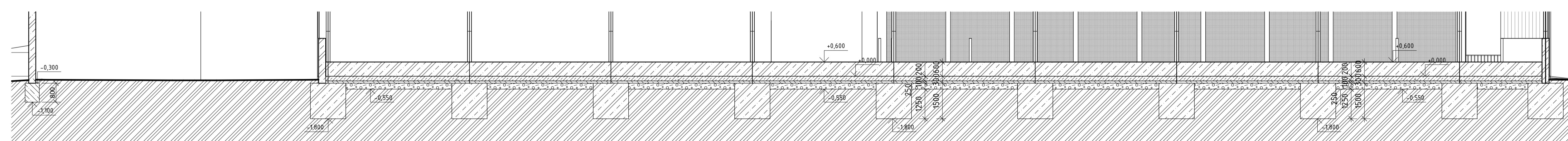


ZÁKLADY
1 : 100

Řez 2 ZÁKLADEM

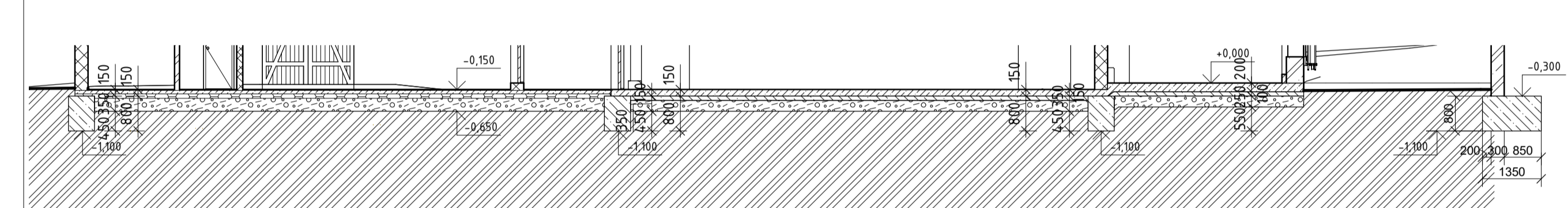


Řez 2 ZÁKLADEM
1 : 100



Řez 2 ZÁKLADEM

Řez 1 ZÁKLADEM
1 : 100

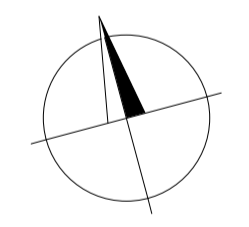


LEGENDA ŠRAF

- beton
- mazanina
- beton podkladní
- základní stěna
- žb
- patka
- Násyp Fr. 32-64
- Zemina
- Rostlý terén

POZNÁMKY:

- DOKUMENTACE JE ZPRACOVÁNA V ROZSAHU A PRO ÚČELY PŮDOHOSPODÁRSKÉ PŮSOBNÉ AGENTURY JAKO TECHNICKÁ POMOČ.
- VÝKRES SLOUŽÍ JAKO SCHÉMA - PŘESNÉ ROZMĚRY A SYSTÉM ZALOŽENÍ BUDE SOUČÁSTÍ DOKUMENTACE VYBRANÉHO DODAVATELE KONSTRUKCE HALY A VÝSLEDKŮ INŽENÝRSKO-GEOLOGICKÉHO PRŮZKUMU.
- PO DOKONČENÍ VÝKOPOVÝCH PRACÍ NUTNO OVĚŘIT, ZDA JSOU ZÁKLADOVÉ SPÁRY V ÚROVNI MIN. 900 mm POD ÚROVNÍ BUDOUCÍHO UPRAVENÉHO TERÉNU A JSOU MIN. 500 mm V ROSTLÉM TERÉNU NEBO ZDALI JE EVENTUÁLNÍ STÁVAJÍCÍ NAVAŽKA DOSTATEČNĚ ÚNOSNÁ PRO ZALOŽENÍ.
- DETAILNÍ ŘEŠENÍ VŠECH OBJEKTŮ, INŽENÝRSKÝCH SÍTÍ APOD. BUDE ŘEŠENO V PROJEKTOVÉ DOKUMENTACI PRO PROVÁDĚNÍ STAVBY.
- PŘED ZAČETÍM ZEMNÍCH PRACÍ NUTNO OVĚŘIT EXISTENCI PODZEMNÍCH SÍTÍ A POSTUPOVAT TAK, ABY TYTO NEBYLY PORUŠENY.



±0,000 = 265,000 m n. m.

index	popis	datum	vypínavost	popis
číslo výkresu FARMTEC a.s. oblasťní ředitelství Uherské Hradiště Na Splávkú 1182 686 01 Uherské Hradiště tel.: 572 549 928 e-mail: thoudek@farmtec.cz				
hlavní projektant	zodpov. projektant	vypínavost	schválí	
Tomáš Houdek	Ing. Sváček	Tomáš Houdek	K. Takács	
kraj	Banskobystrický	okres	Revúca	
obec	Jeřsava			
stavebník	Ivan Hudáček, Štefánikova 291, 049 16 Jeřsava			
stavba	AKCE STÁJ PRO SKOT JELŠAVA	stupeň	TECH.POMOČ	
SO, PS	SO-01 - STÁJ	datum	03/2022	
obsah	ZÁKLADY	formát	12x44	
		zakázkové číslo	1220012185	
		nářítko	1 : 100	
		číslo výkresu	01	

Tato dokumentace je duševním vlastnictvím FARMTEC a.s. a bez jejího souhlasu nesmí být kopírována nebo zprístupněna třetí osobě