

CHARAKTERISTIKA : PLASTOVÁ ROZVODNICA TYP PRAGMA, katalog. č. PRA25324
ZAPUSTENÁ MONTÁŽ, NEPRIEHLADNÉ DVERE, katalog č. PRA16324

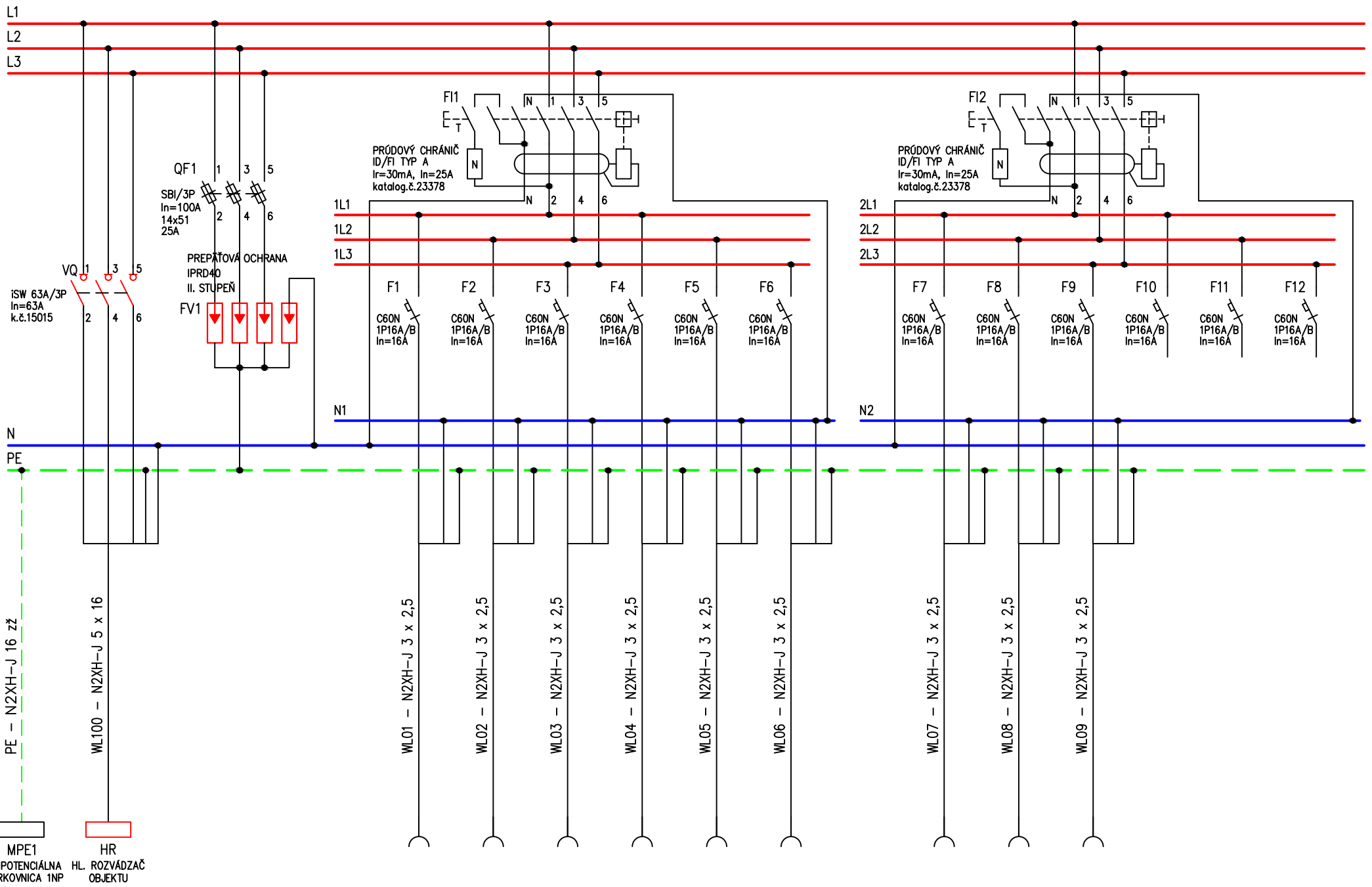
NAPAŤOVÁ SÚSTAVA : 3/N/PE AC 400/230 V TN-S
OCHRANA PRED ÚRAZOM EL. PRÚDOM V NORMÁLNEJ PREVÁDZKE : PODLA STN 33 2000-4-41, IZOLÁCIU, KRYTÍM,
ZÁBRANAMI, PREKÁŽKAMI ŽIVÝCH ČASTÍ
OCHRANA PRED ÚRAZOM EL. PRÚDOM PRI PORUCHE : PODLA STN 33 2000-4-41, SAMOČINNÝM ODPOJENÍM NAPÁJANIA,
POSPÁJANÍM, UZEMNENÍM NEŽIVÝCH ČASTÍ
DOPLNKOVÁ OCHRANA : PRÚDOVÝMI CHRÁNIČMI
IZOLÁCIA : TRIEDA II
MATERIÁL : TECHNOPLASTIC-PLASTOVÝ KRYT-IZOLAČNÝ SAMOZHÁŠIVÝ
FARBA : SLONOVÁ KOSŤ RAL 9001
ROZMERY mm : 660 x 610 x 95 (v x š x hl.)
POČET RADOV : 3 (3 RADY PO 24 MODULOV)
KAPACITA V MODULOCH 18 mm : 72
PRÍVODY/VÝVODY : ZHORA/ZDOLA
MENOVIÝ PRÚD : $I_n=160$ A
SÚČASNÝ PRÍKON : $P_p=8$ kW
KRYTIE : IP 40/30
POŽIARNA A TEPELNÁ ODOLNOSŤ : 650°C/30 s
INŠTALÁCIA – OSADENIE : ZAPUSTENÁ MONTÁŽ POD OMIETKU
PRÍSTROJOVÁ NÁPLŇ : SCHNEIDER ELECTRIC
VÝROBCA : SCHNEIDER ELECTRIC

FISCHER PROJEKTOVANIE ELEKTRICKÝCH ZARIADENÍ NN A VN
TATRANSKÁ 302/18, 017 01 POVAŽSKÁ BYSTRICA
tel.: 042 432 10 41, mobil: 0907 773 002
e-mail : Fischer_projekt@nexta.sk
ZODP. PROJEKTANT : ING. FISCHER

AKCIA : PÚCHOV č. parcely KN C - 1293/264, 1293/285
ROZŠÍRENIE KAPACITY MATERSKEJ ŠKOLY "LIENKA"

INVESTOR : MESTSKÝ ÚRAD PÚCHOV ŠTEFÁNIKOVA 821/21, 020 01 PÚCHOV	ČÍSLO ZÁKAZKY :
DIEL : VNÚTORNÉ SILNOPRÚDOVÉ NN ROZVODY	STUPEŇ : DSP
PRÍLOHA : ROZVÁDZAČ RS1	MIERKA :
DÁTUM : 03/2017 OKRES : PÚCHOV	ARCHÍVNE ČÍSLO :
	ČÍSLO PRÍLOHY : 4/1

Táto dokumentácia vrátane všetkých príloh (s výnimkou dát poskytnutých objednávateľom) je duševným vlastníctvom Ing. Augustína Fischera. Objednávateľ tejto dokumentácie je oprávnený ju využiť k účelom vyplývajúcim z uzavretej zmluvy bez akéhokolvek obmedzenia. Iné osoby (ako fyzické, tak právnické) nie sú bez predchádzajúceho výslovného súhlasu objednávateľa oprávnené túto dokumentáciu ani jej časti akokoľvek využívať, kopírovať (ani iným spôsobom rozmnožovať) alebo sprístupniť ďalším osobám.



FISCHER PROJEKTOVANIE ELEKTRICKÝCH ZARIADENÍ NN A VN
 TATRANSKÁ 302/18, 017 01 POVAŽSKÁ BYSTRICA
 tel.: 042 432 10 41, mobil: 0907 773 002
 e-mail : Fischer_projekt@nextra.sk

ZODP. PROJEKTANT : ING. FISCHER

AKCIA : **PÚCHOV č. parcely KN C - 1293/264, 1293/285**
ROZŠÍRENIE KAPACITY MATERSKEJ ŠKOLY "LIENKA"

INVESTOR : MESTSKÝ ÚRAD PÚCHOV
 ŠTEFÁNIKOVA 821/21, 020 01 PÚCHOV

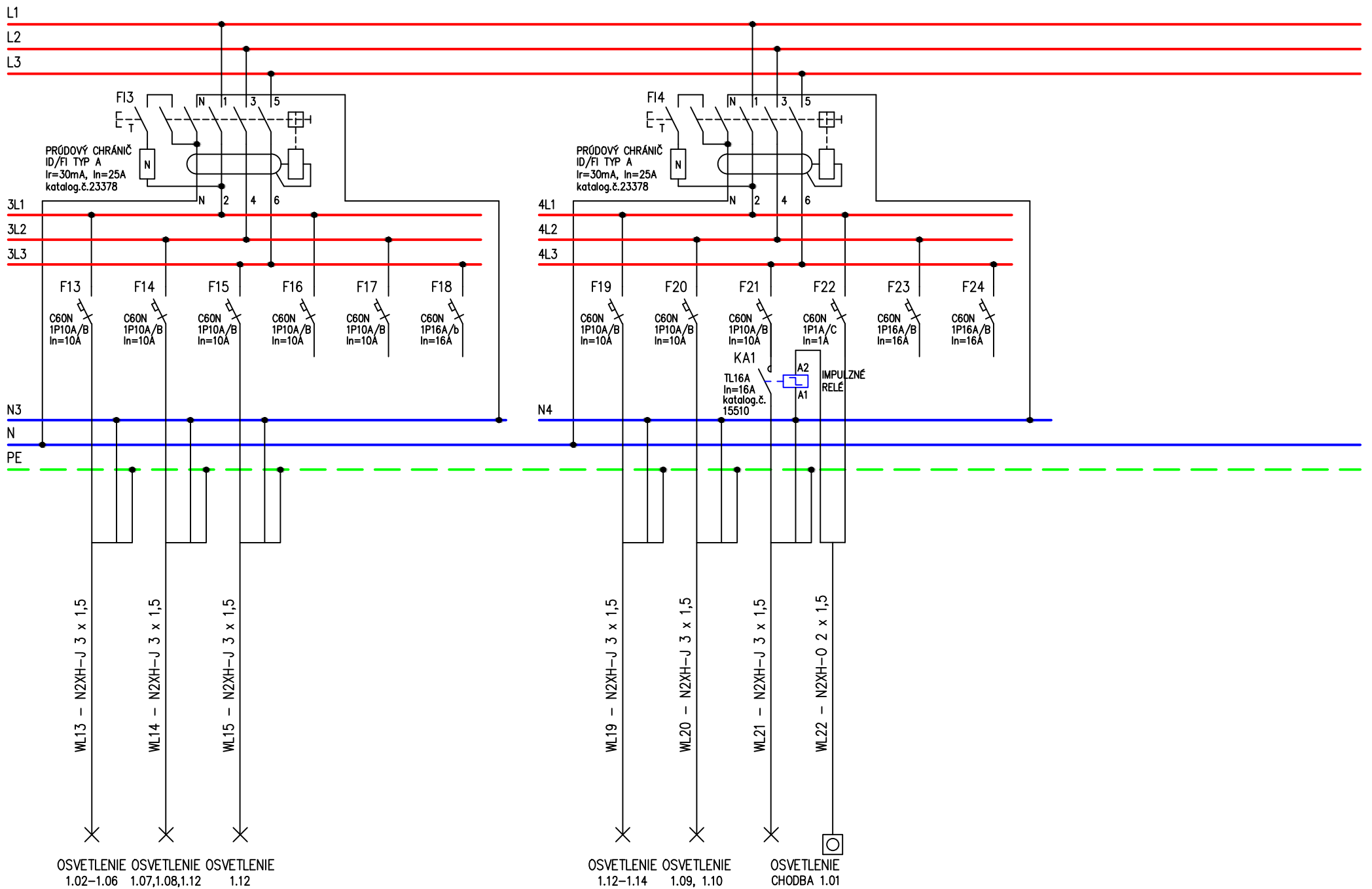
DIEL : VNÚTORNÉ SILNOPRÚDOVÉ NN ROZVODY

PRÍLOHA : ROZVÁDZAČ RS1

DÁTUM : 03/2017 OKRES : PÚCHOV

ČÍSLO ZÁKAZKY :
 STUPEŇ : DSP
 MIERKA :
 ARCHÍVNE ČÍSLO :
 ČÍSLO PRÍLOHY : 3/2

Táto dokumentácia vrátane všetkých príloh (s výnimkou dát poskytnutých objednávateľom) je duševným vlastníctvom Ing. Augustína Fischera. Objednávateľ tejto dokumentácie je oprávnený ju využiť k účelom vyplývajúcim z uzavretej zmluvy bez akéhokolvek obmedzenia. Iné osoby (ako fyzické, tak právnické) nie sú bez predchádzajúceho výslovného súhlasu objednávateľa oprávnené túto dokumentáciu ani jej časti akokoľvek využívať, kopírovať (ani iným spôsobom rozmnožovať) alebo sprístupniť ďalším osobám.



OSVETLENIE OSVETLENIE OSVETLENIE
1.02-1.06 1.07,1.08,1.12 1.12

OSVETLENIE OSVETLENIE OSVETLENIE
1.12-1.14 1.09, 1.10 CHODBA 1.01

FISCHER PROJEKTOVANIE ELEKTRICKÝCH ZARIADENÍ NN A VN
TATRANSKÁ 302/18, 017 01 POVAŽSKÁ BYSTRICA
tel.: 042 432 10 41, mobil: 0907 773 002
e-mail : Fischer_projekt@nexta.sk

AKCIA : PÚCHOV č. parcely KN C - 1293/264, 1293/285
ROZŠÍRENIE KAPACITY MATERSKEJ ŠKOLY "LIENKA"

INVESTOR :	MESTSKÝ ÚRAD PÚCHOV ŠTEFÁNIKOVA 821/21, 020 01 PÚCHOV	ČÍSLO ZÁKAZKY :	
DIEL :	VNÚTORNÉ SILNOPRŮDOVÉ NN ROZVODY	STUPEŇ :	DSP
PRÍLOHA :	ROZVÁDZAČ RS1	MIERKA :	
DÁTUM :	03/2017	OKRES :	PÚCHOV
		ČÍSLO PRÍLOHY :	3/3

Táto dokumentácia vrátane všetkých príloh (s výnimkou dát poskytnutých objednávateľom) je duševným vlastníctvom Ing. Augustína Fischera. Objednávateľ tejto dokumentácie je oprávnený ju využiť k účelom vyplývajúcim z uzavretej zmluvy bez akéhokolvek obmedzenia. Iné osoby (ako fyzické, tak právnické) nie sú bez predchádzajúceho výslovného súhlasu objednávateľa oprávnené túto dokumentáciu ani jej časti akokoľvek využívať, kopírovať (ani iným spôsobom rozmnožovať) alebo sprístupniť ďalším osobám.