
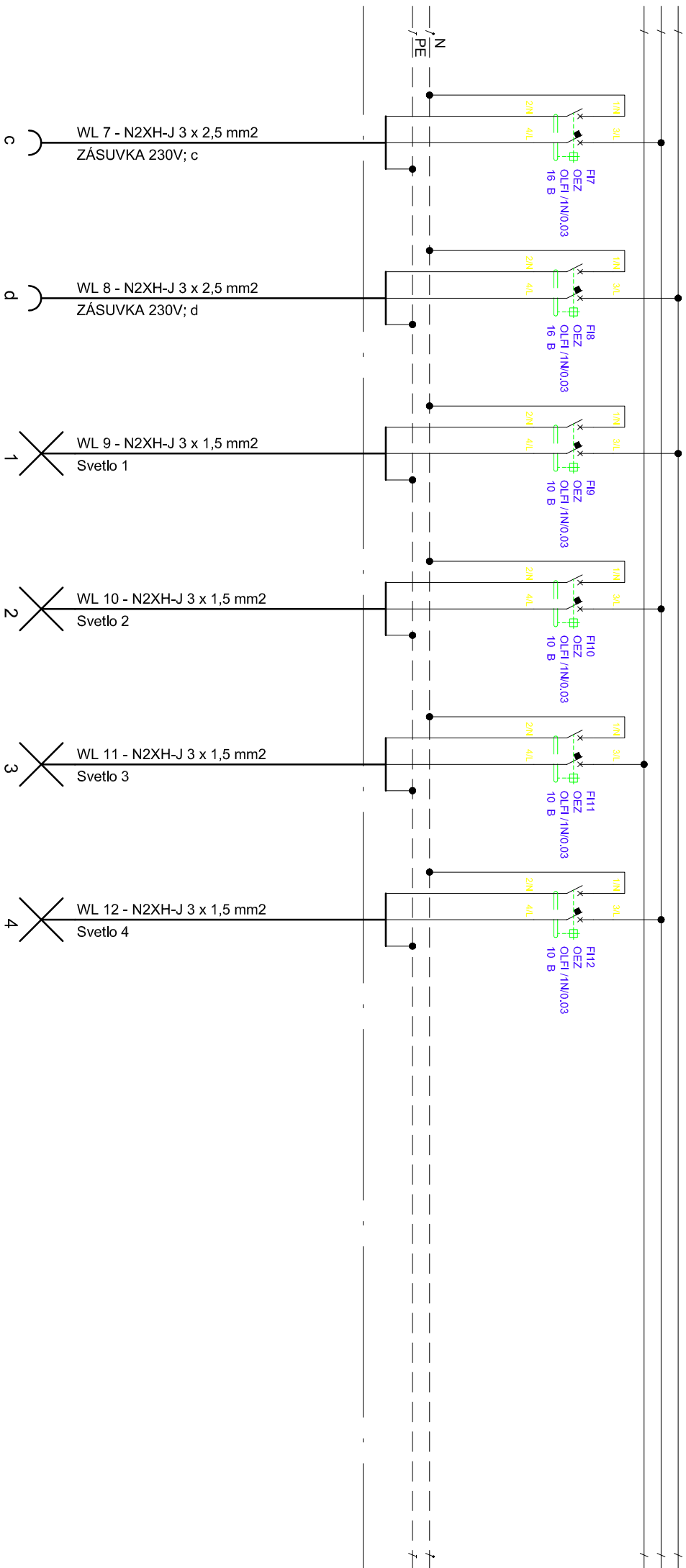


POZNÁMKA: KONKRÉTNÝ TYP VÝROBKUPOUŽITÉHO V PD JE MOŽNÉ NAHRADIŤ ZA JEHO EKVIVALENT

Vypracoval Ing. JÁN SOTÁK	Zodp. projektant Ing. JÁN SOTÁK	Podpis 	Ing. JÁN SOTÁK HLINÉ 283 094 35 HLINÉ 0907 020 591
Miesto stavby : UJ. RÁZUSOVÁ 106, p.č. 1823, Vranov	Okres : VRANOV NAD TOPĽOU		
Investor : SŠI VRANOV NAD TOPĽOU, M.R. ŠTEFÁNIKA 140, 09341			
Stavba : PRESTAVBA ADMINISTR. BUDOVY NA MATERSKÚ ŠKOLU			
Objekt : SO 01 - HLAVNÝ OBJEKT - DIEL ELEKTROINŠTALÁCIA A BLESKOZVOD			
Obsah : HLAVNÝ ROZVÁDZAČ RH			
Formát : 2 x A4	Dátum : 09./2021	Mierka : -	Č. výkr. : 02

L1, L2, L3



c WL 7 - N2XH-J 3 x 2,5 mm2
ZÁSUVKA 230V; c

d WL 8 - N2XH-J 3 x 2,5 mm2
ZÁSUVKA 230V; d

1 WL 9 - N2XH-J 3 x 1,5 mm2
Svetlo 1

2 WL 10 - N2XH-J 3 x 1,5 mm2
Svetlo 2

3 WL 11 - N2XH-J 3 x 1,5 mm2
Svetlo 3

4 WL 12 - N2XH-J 3 x 1,5 mm2
Svetlo 4

ROZVODNÁ SIEŤ : 3/PEN AC 400/230 V, 50 Hz, TN - C

3/N/PE AC 400/230 V, 50 Hz, TN - S

1/N/PE AC 230 V, 50 Hz, TN - S

OCHRANA PRED ZÁSAHOM EL. PRÚDOM V NORMÁLNEJ PREVÁDZKE : STN 33 2000-4-41:2019

412.1 ZÁKLADNÁ IZOLÁCIA ŽIVÝCH ČASŤÍ

412.2.2 KRYTY

OCHRANA PRED ZÁSAHOM EL. PRÚDOM PRI PORUCHE : STN 33 2000-4-41:20019

411.3.2 SAMOČINNÉ ODPOJENIE PRI PORUCHE

411.3.1.2 OCHRANNE POSPÁJANIE

DOPLNKOVÁ OCHRANA : STN 33 2000-4-41:2019

415.1 DOPLNKOVÁ OCHRANA : PRÚDOVÉ CHRÁNIČE (RCD)

415.2 DOPLNKOVÁ OCHRANA : DOPLNKOVÉ OCHRANNE POSPÁJANIE