

LEGENDA MIESTNOSTÍ:

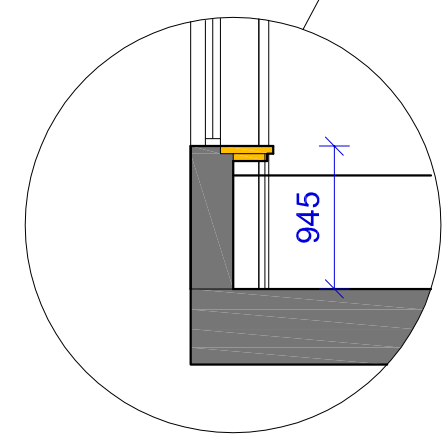
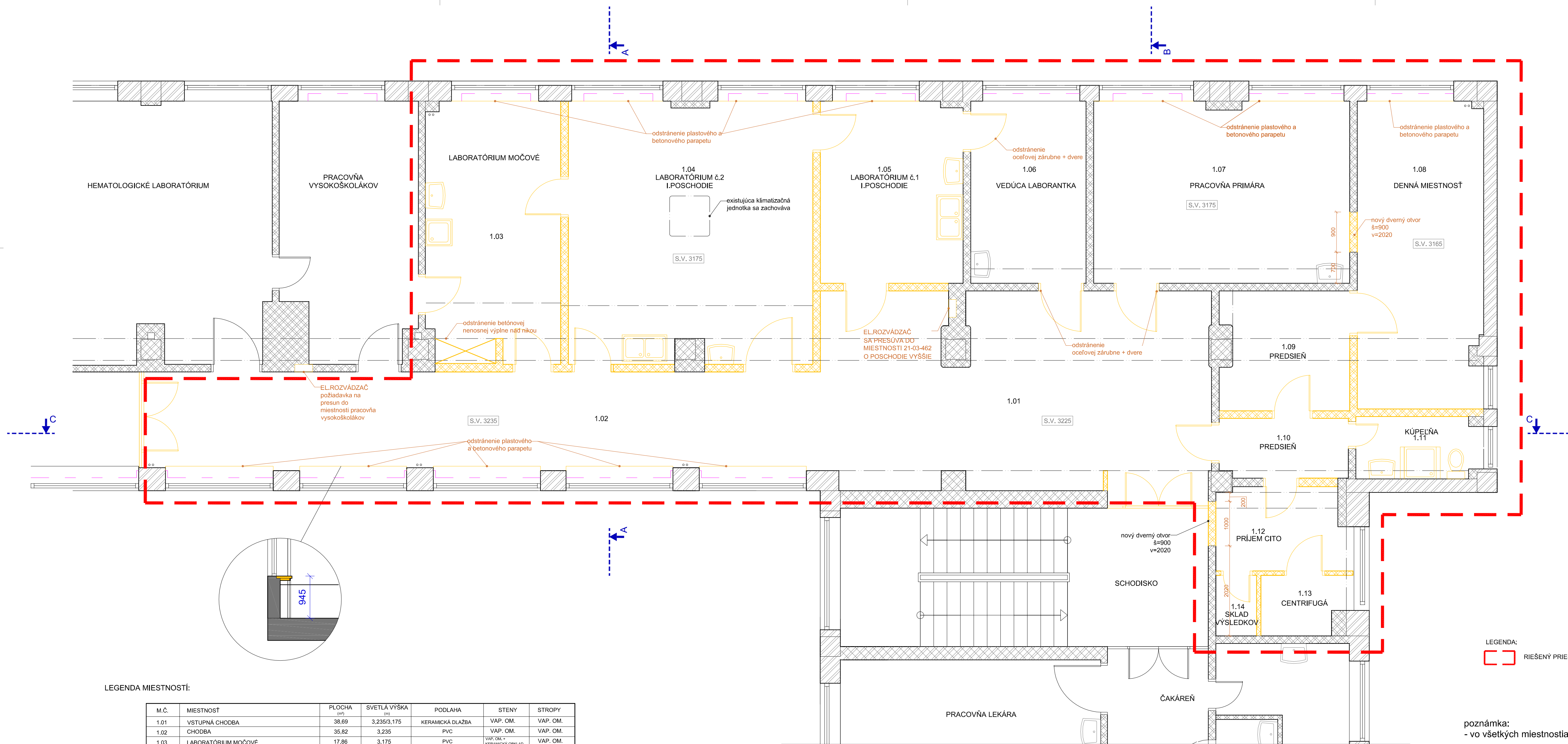
M.Č.	MIESTNOSŤ	PLOCHA (m ²)	SVETLÁ VÝŠKA (m)	PODLAHA	STENY	STROPY
1.01	VSTUPNÁ CHODBA	38,69	3,235/3,175	KERAMICKÁ DLAŽBA	VAP. OM.	VAP. OM.
1.02	CHODBA	35,82	3,235	PVC	VAP. OM.	VAP. OM.
1.03	LABORÁTORIUM MOČOVÉ	17,86	3,175	PVC	VAP. OM. + KERAMICKÝ OBLAD	VAP. OM.
1.04	LABORÁTORIUM č.2	32,56	3,175	PVC	VAP. OM. + KERAMICKÝ OBLAD	VAP. OM.
1.05	LABORÁTORIUM č.1	13,45	3,175	KERAMICKÁ DLAŽBA	VAP. OM. + KERAMICKÝ OBLAD	VAP. OM.
1.06	VEDÚCA LABORANTKA	11,04	3,175	PVC	VAP. OM. + KERAMICKÝ OBLAD	VAP. OM.
1.07	PRACOVŇA PRIMÁRA	24,06	3,175	PVC	VAP. OM. + KERAMICKÝ OBLAD	VAP. OM.
1.08	DENNÁ MIESTNOSŤ	19,72	3,235/3,175	PVC	VAP. OM.	VAP. OM.
1.09	PREDSIEN	7,69	3,235/3,175	PVC	VAP. OM.	VAP. OM.
1.10	CHODBA	4,09	3,235	PVC	VAP. OM.	VAP. OM.
1.11	KÚPEĽNA S WC	3,74	3,235	KERAMICKÁ DLAŽBA	VAP. OM. + KERAMICKÝ OBLAD	VAP. OM.
1.12	PRÍJEM ČITO	5,47	3,235	PVC	VAP. OM.	VAP. OM.
1.13	CENTRIFUGÁCIA	2,55	3,235	PVC	VAP. OM.	VAP. OM.
1.14	SKLAD VÝSLEDKOV	1,24	3,235	PVC	VAP. OM.	VAP. OM.
SPOLU		217,98				

LEGENDA:

RIEŠENÝ PRIESTOR

- OBVODOVÉ NOSNÉ KONŠTRUKCIE
- VNÚTORNÉ NOSNÉ KONŠTRUKCIE
- VNÚTORNÉ NENOSNÉ KONŠTRUKCIE

VYPRACOVAL	Ing.arch. MARTIN RAJČAN	PODPIS	Ramart s.r.o. Kráľovohorská 2. 974 11 B.Bystrica +421 907 477 417 martin@ramartstudio.sk	
STAVBA	Centrálny príjem vzoriek na OKBHM Revitalizácia priestoru			
MIESTO	FNTN, Legionárska 28, 911 71, Trenčín budova A-D trakt		STUPENĽ PROJEKTU projekt pre realizáciu stavby	
STAVEBNÍK	FAKULTNÁ NEMOCNICA TRENČÍN		DÁTUM	FORMÁT
			04 / 2020	8xA4
OBSAH VÝKRESU	PÔDORYS - existujúci stav		MIERKA	Č. VÝKRESU
			1 : 50	01



LEGENDA MIESTNOSTÍ:

M.Č.	MIESTNOSŤ	PLOCHA [m²]	SVETLÁ VÝŠKA [m]	PODLAHA	STENY	STROPY
1.01	VSTUPNÁ CHODBA	38,69	3,235/3,175	KERAMICKÁ DLAŽBA	VAP. OM.	VAP. OM.
1.02	CHODBA	35,82	3,235	PVC	VAP. OM.	VAP. OM.
1.03	LABORÁTORIUM MOČOVÉ	17,86	3,175	PVC	VAP. OM. + KERAMICKÝ OBLAD	VAP. OM.
1.04	LABORÁTORIUM č.2	32,56	3,175	PVC	VAP. OM. + KERAMICKÝ OBLAD	VAP. OM.
1.05	LABORÁTORIUM č.1	13,45	3,175	KERAMICKÁ DLAŽBA	VAP. OM. + KERAMICKÝ OBLAD	VAP. OM.
1.06	VEDÚCA LABORANTKA	11,04	3,175	PVC	VAP. OM. + KERAMICKÝ OBLAD	VAP. OM.
1.07	PRACOVŇA PRIMÁRA	24,06	3,175	PVC	VAP. OM. + KERAMICKÝ OBLAD	VAP. OM.
1.08	DENNÁ MIESTNOSŤ	19,72	3,235/3,175	PVC	VAP. OM.	VAP. OM.
1.09	PREDSIEN	7,69	3,235/3,175	PVC	VAP. OM.	VAP. OM.
1.10	CHODBA	4,09	3,235	PVC	VAP. OM.	VAP. OM.
1.11	KÚPEĽNA S WC	3,74	3,235	KERAMICKÁ DLAŽBA	VAP. OM. + KERAMICKÝ OBLAD	VAP. OM.
1.12	PRÍJEM CITO	5,47	3,235	PVC	VAP. OM.	VAP. OM.
1.13	CENTRIFUGÁCIA	2,55	3,235	PVC	VAP. OM.	VAP. OM.
1.14	SKLAD VÝSLEDKOV	1,24	3,235	PVC	VAP. OM.	VAP. OM.
SPOLU		217,98				

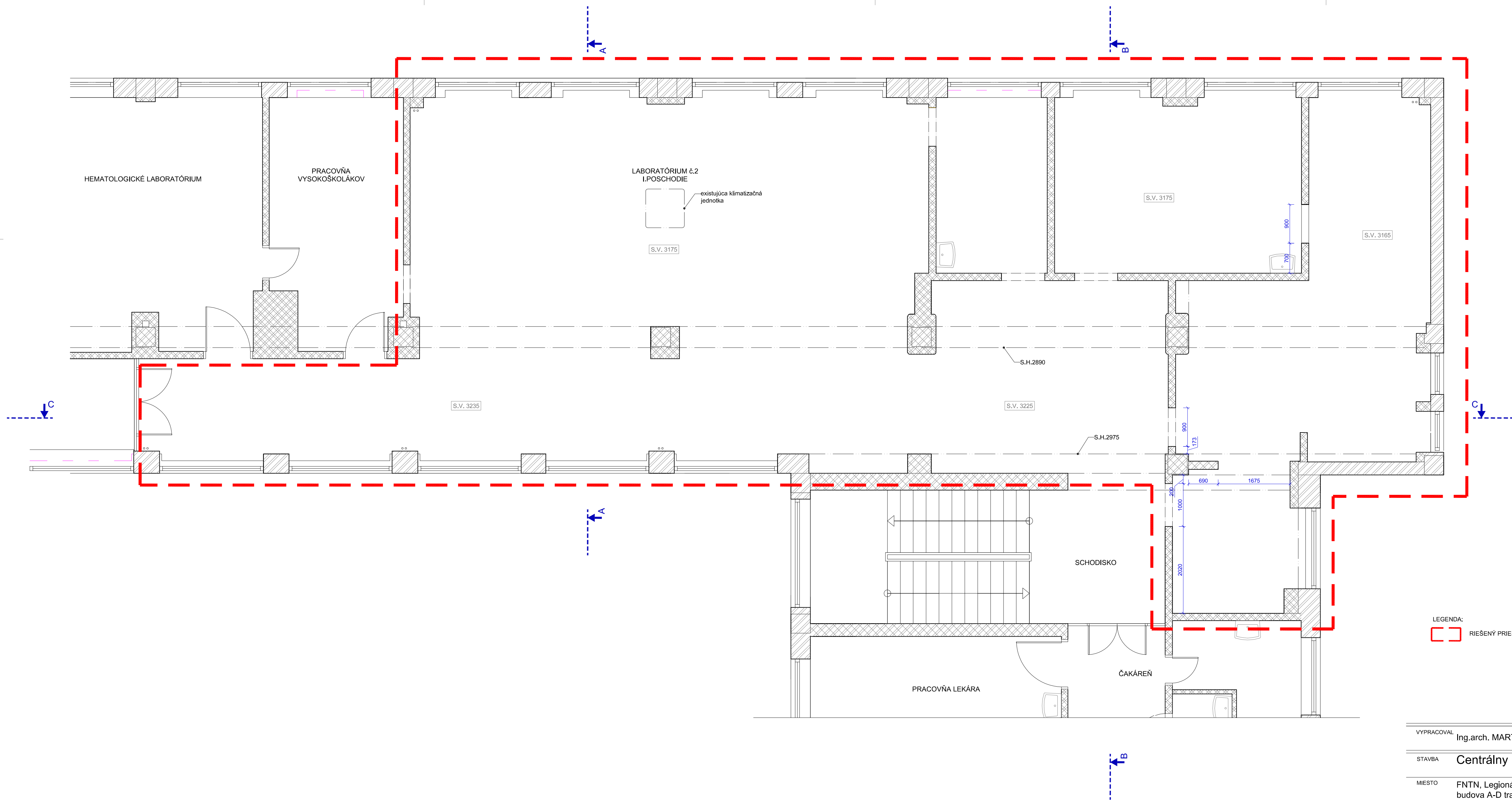
LEGENDA:
 RIEŠENÝ PRIESTOR

- ODSTRÁNENÉ KONŠTRUKCIE
- OBVODOVÉ NOSNÉ KONŠTRUKCIE
- VNUTORNÉ NOSNÉ KONŠTRUKCIE
- VNUTORNÉ NENOSNÉ KONŠTRUKCIE

poznámka:
 - vo všetkých miestnostiach je potrebné odstrániť podlahy a staré maľovky.

VYPRACOVAL	Ing.arch. MARTIN RAJČAN	PODPIS		
STAVBA	Centrálny príjem vzoriek na OKBHM Revitalizácia priestoru			
MIESTO	FNTN, Legionárska 28, 911 71, Trenčín budova A-D trakt		STUPEŇ PROJEKTU projekt pre realizáciu stavby	
STAVEBNÍK	FAKULTNÁ NEMOCNICA TRENČÍN		DÁTUM	FORMÁT
			04 / 2020	8xA4
OBSAH VÝKRESU	PÔDORYS - búracie práce		MIERKA	Č. VÝKRESU
			1 : 50	02

Ramart s.r.o.
 Kráľovohorská 2.
 974 11 B.Bystrica
 +421 907 477 417
 martin@ramartstudio.sk

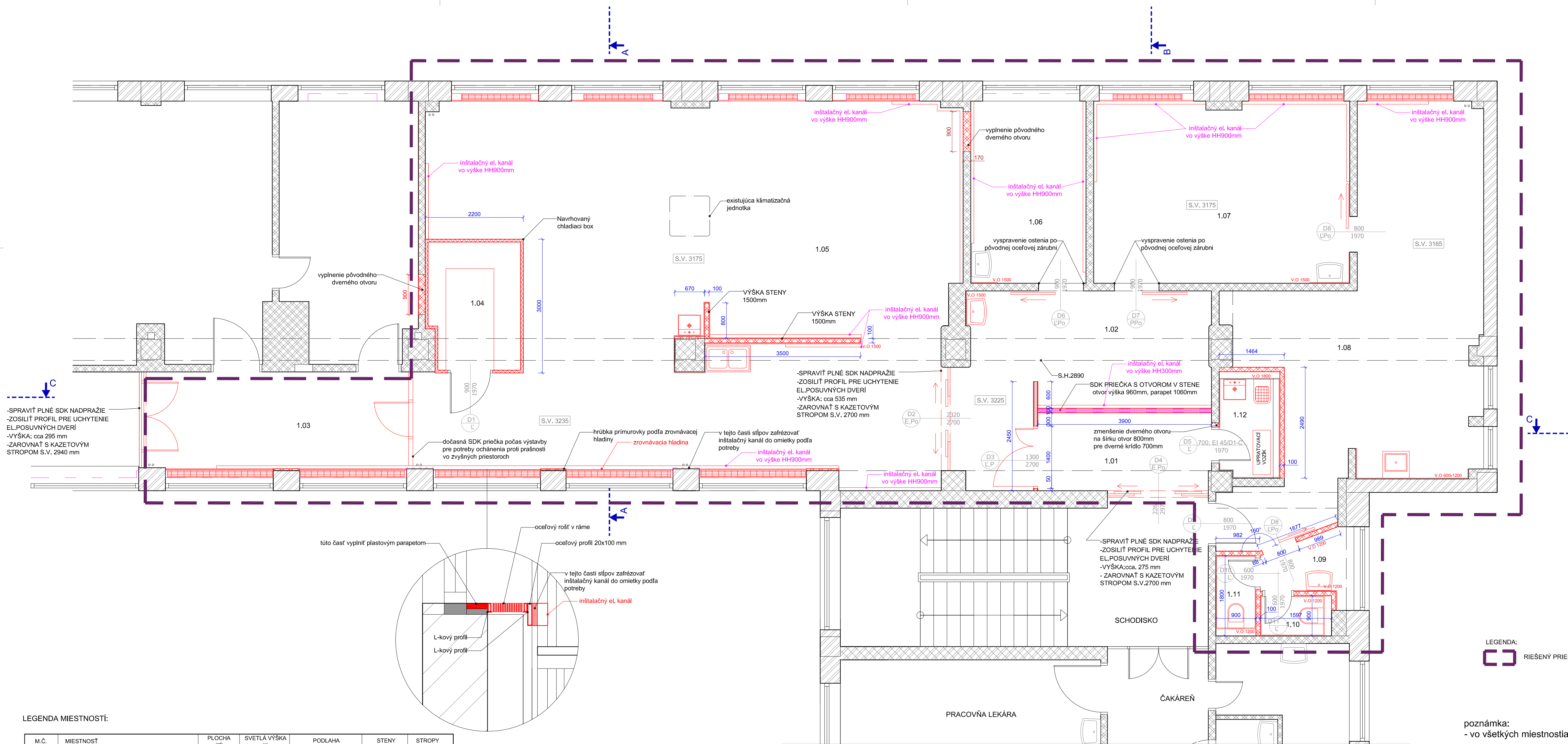


- LEGENDA:
- RIEŠENÝ PRIESTOR
 - OBVODOVÉ NOSNÉ KONŠTRUKCIE
 - VNUTORNÉ NOSNÉ KONŠTRUKCIE
 - VNUTORNÉ NENOSNÉ KONŠTRUKCIE

VYPRACOVAL	Ing.arch. MARTIN RAJČAN	PODPIS	
STAVBA	Centrálny príjem vzoriek na OKBHM Revitalizácia priestoru		
MIESTO	FNTN, Legionárska 28, 911 71, Trenčín		
STAVEBNÍK	FAKULTNÁ NEMOCNICA TREŇČÍN		
OBSAH VÝKRESU	PÔDORYS - stav po vybúraní		
	DÁTUM	FORMÁT	
	04 / 2020	8xA4	
	MIERKA	Č. VÝKRESU	
	1 : 50	03	

Ramart s.r.o.
Kráľovohorská 2.
974 11 B.Bystrica
+421 907 477 417
martin@ramartstudio.sk

STUPEN PROJektu
projekt pre realizáciu stavby



LEGENDA MIESTNOSTÍ:

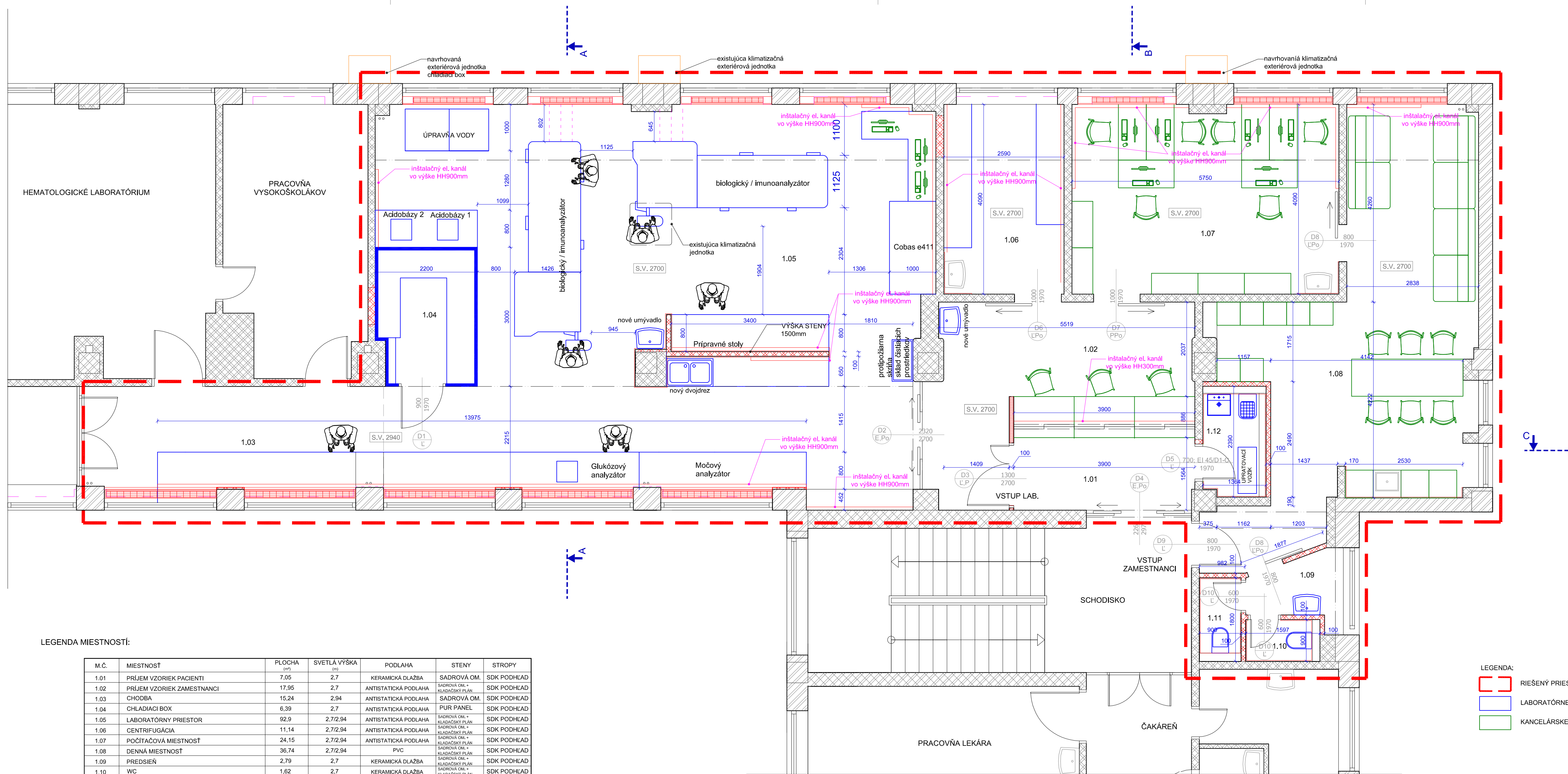
M.Č.	MIESTNOSŤ	PLOCHA (m²)	SVETLÁ VÝŠKA (m)	PODLAHA	STENY	STROPY
1.01	PRÍJEM VZORIEK PACIENTI	7,05	2,7	KERAMICKÁ DLAŽBA	SADROVÁ OM.	SDK PODHLAD
1.02	PRÍJEM VZORIEK ZAMESTNANCI	17,95	2,7	ANTISTATICKÁ PODLAHA	SADROVÁ OM. + KLADACÝ PÍLAN	SDK PODHLAD
1.03	CHODBA	15,24	2,94	ANTISTATICKÁ PODLAHA	SADROVÁ OM.	SDK PODHLAD
1.04	CHLADIACI BOX	6,39	2,7	ANTISTATICKÁ PODLAHA	PUR PANEL	SDK PODHLAD
1.05	LABORATÓRNY PRIESTOR	92,9	2,7/2,94	ANTISTATICKÁ PODLAHA	SADROVÁ OM. + KLADACÝ PÍLAN	SDK PODHLAD
1.06	CENTRIFUGÁCIA	11,14	2,7/2,94	ANTISTATICKÁ PODLAHA	SADROVÁ OM. + KLADACÝ PÍLAN	SDK PODHLAD
1.07	POČÍTAČOVÁ MIESTNOSŤ	24,15	2,7/2,94	ANTISTATICKÁ PODLAHA	SADROVÁ OM. + KLADACÝ PÍLAN	SDK PODHLAD
1.08	DENNÁ MIESTNOSŤ	36,74	2,7/2,94	PVC	SADROVÁ OM. + KLADACÝ PÍLAN	SDK PODHLAD
1.09	PREDSIEN	2,79	2,7	KERAMICKÁ DLAŽBA	SADROVÁ OM. + KLADACÝ PÍLAN	SDK PODHLAD
1.10	WC	1,62	2,7	KERAMICKÁ DLAŽBA	SADROVÁ OM. + KLADACÝ PÍLAN	SDK PODHLAD
1.11	WC	1,44	2,7	KERAMICKÁ DLAŽBA	SADROVÁ OM. + KLADACÝ PÍLAN	SDK PODHLAD
1.12	UPRATOVAČKA	3,21	2,7	KERAMICKÁ DLAŽBA	SADROVÁ OM. + KLADACÝ PÍLAN	SDK PODHLAD
SPOLU		220,62				

LEGENDA:

- NOVÉ KONŠTRUKCIE
- SDK STENOVÉ KONŠTRUKCIE
- OBVODOVÉ NOSNÉ KONŠTRUKCIE
- VNUTORNÉ NOSNÉ KONŠTRUKCIE
- VNUTORNÉ NENOSNÉ KONŠTRUKCIE

poznámka:
 - vo všetkých miestnostiach je potrebné vystierkovať steny a vymalovať bielou farbou.

VYPRACOVAL Ing.arch. MARTIN RAJČAN	PODPIS 	Ramart s.r.o. Kráľovohorská 2. 974 11 B.Bystrica +421 907 477 417 martin@ramartstudio.sk
STAVBA Centrálny príjem vzoriek na OKBHM Revitalizácia priestoru	STUPEŇ PROJEKTU projekt pre realizáciu stavby	
MIESTO FNTN, Legionárska 28, 911 71, Trenčín budova A-D trakt	DÁTUM 04 / 2020	FORMÁT 8xA4
STAVEBNÍK FAKULTNÁ NEMOCNICA TREŇČÍN	MIERKA 1 : 50	Č. VÝKRESU 04
OBSAH VÝKRESU PÔDORYS - navrhované stenové konštrukcie		



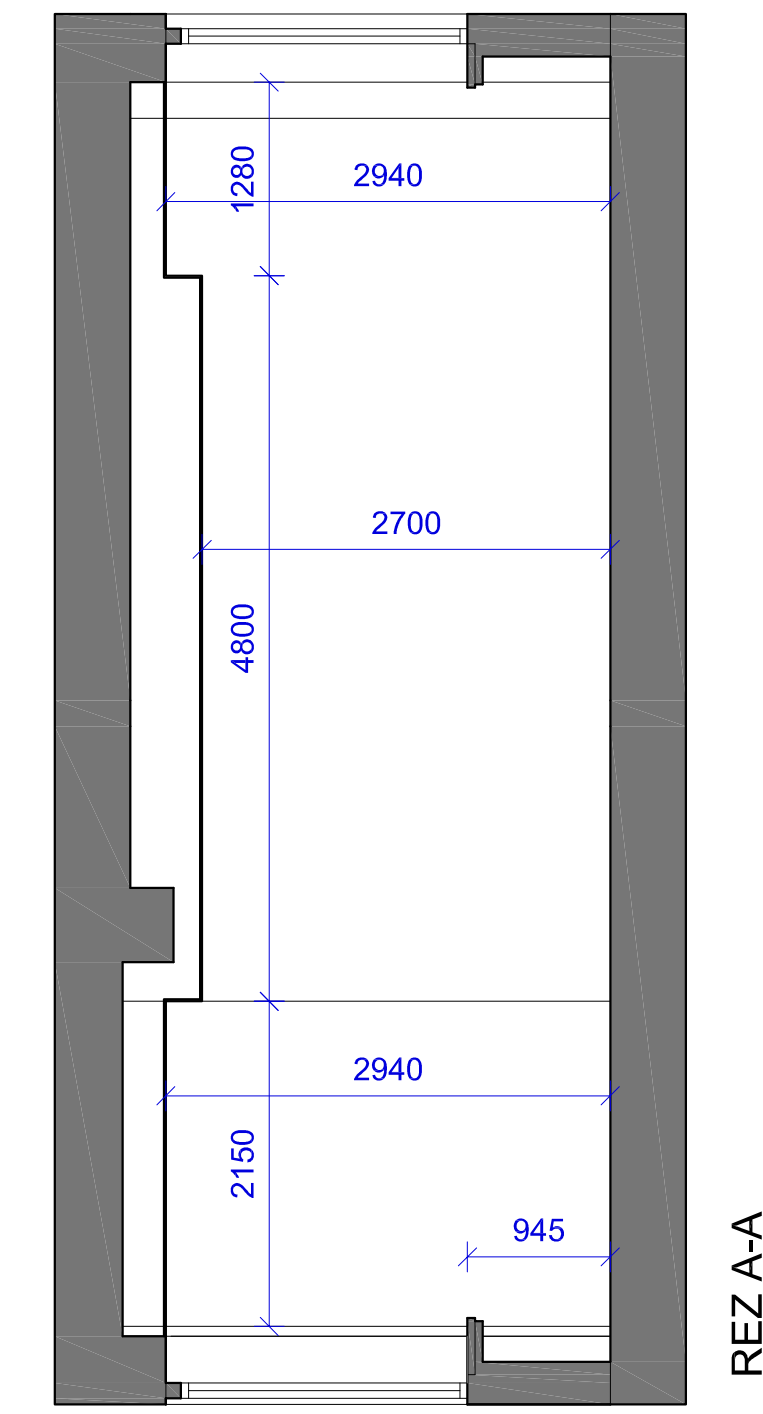
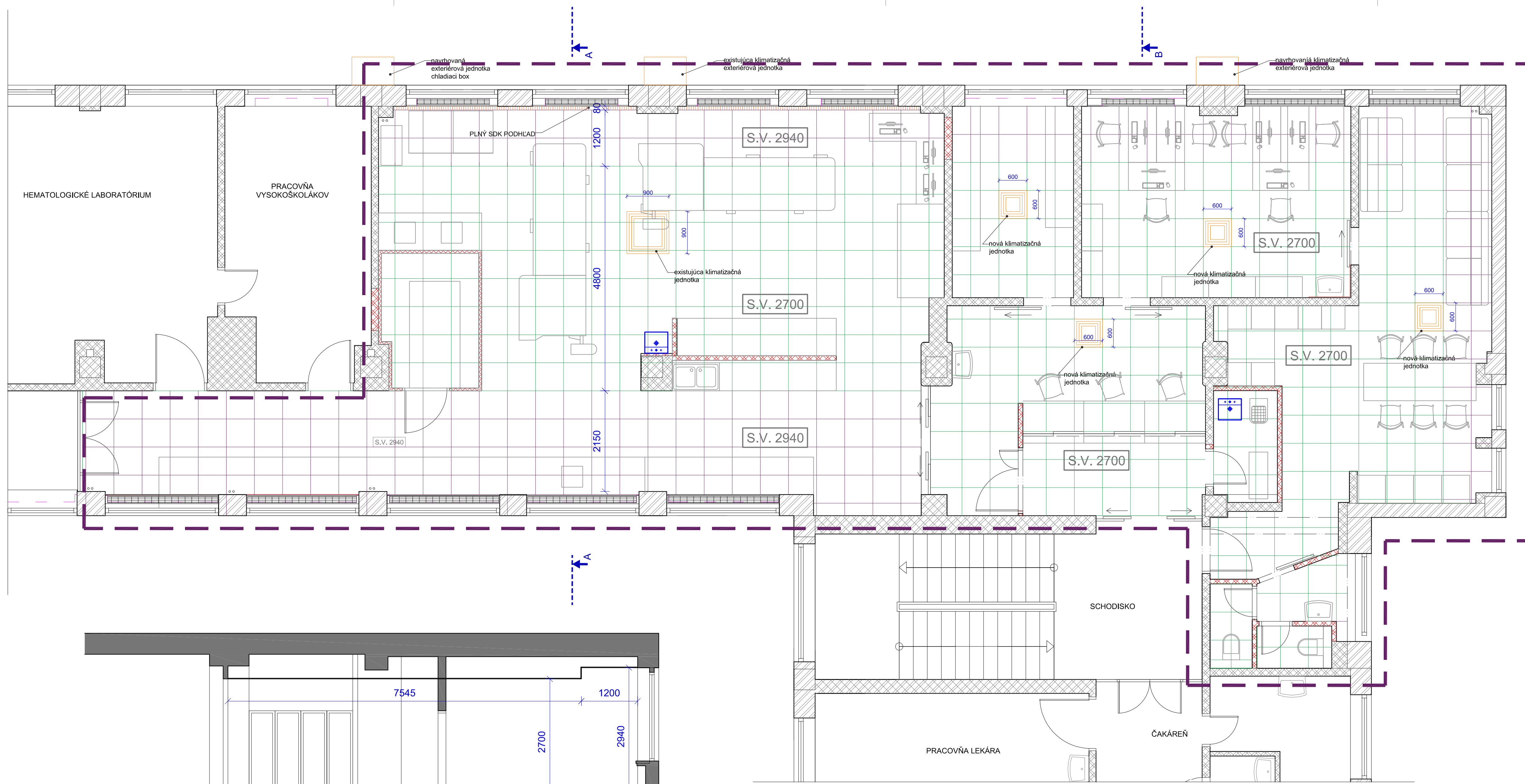
LEGENDA MIESTNOSTÍ:

M.C.	MIESTNOSŤ	PLOCHA (m ²)	SVETLÁ VÝŠKA (m)	PODLAHA	STENY	STROPY
1.01	PRÍJEM VZORIEK PACIENTI	7,05	2,7	KERAMICKÁ DLAŽBA	SADROVÁ OM.	SDK PODHLAD
1.02	PRÍJEM VZORIEK ZAMESTNANCI	17,95	2,7	ANTISTATICKÁ PODLAHA	SADROVÁ OM. + KLADACSKÝ PLÁN	SDK PODHLAD
1.03	CHODBA	15,24	2,94	ANTISTATICKÁ PODLAHA	SADROVÁ OM.	SDK PODHLAD
1.04	CHLADIACI BOX	6,39	2,7	ANTISTATICKÁ PODLAHA	PUR PANEL	SDK PODHLAD
1.05	LABORATORNÝ PRIESTOR	92,9	2,7/2,94	ANTISTATICKÁ PODLAHA	SADROVÁ OM. + KLADACSKÝ PLÁN	SDK PODHLAD
1.06	CENTRIFUGÁCIA	11,14	2,7/2,94	ANTISTATICKÁ PODLAHA	SADROVÁ OM. + KLADACSKÝ PLÁN	SDK PODHLAD
1.07	POČÍTAČOVÁ MIESTNOSŤ	24,15	2,7/2,94	ANTISTATICKÁ PODLAHA	SADROVÁ OM. + KLADACSKÝ PLÁN	SDK PODHLAD
1.08	DENNÁ MIESTNOSŤ	36,74	2,7/2,94	PVC	SADROVÁ OM. + KLADACSKÝ PLÁN	SDK PODHLAD
1.09	PREDSIEN	2,79	2,7	KERAMICKÁ DLAŽBA	SADROVÁ OM.	SDK PODHLAD
1.10	WC	1,62	2,7	KERAMICKÁ DLAŽBA	SADROVÁ OM.	SDK PODHLAD
1.11	WC	1,44	2,7	KERAMICKÁ DLAŽBA	SADROVÁ OM. + KLADACSKÝ PLÁN	SDK PODHLAD
1.12	UPRATOVAČKA	3,21	2,7	KERAMICKÁ DLAŽBA	SADROVÁ OM. + KLADACSKÝ PLÁN	SDK PODHLAD
SPOLU		220,62				

LEGENDA:

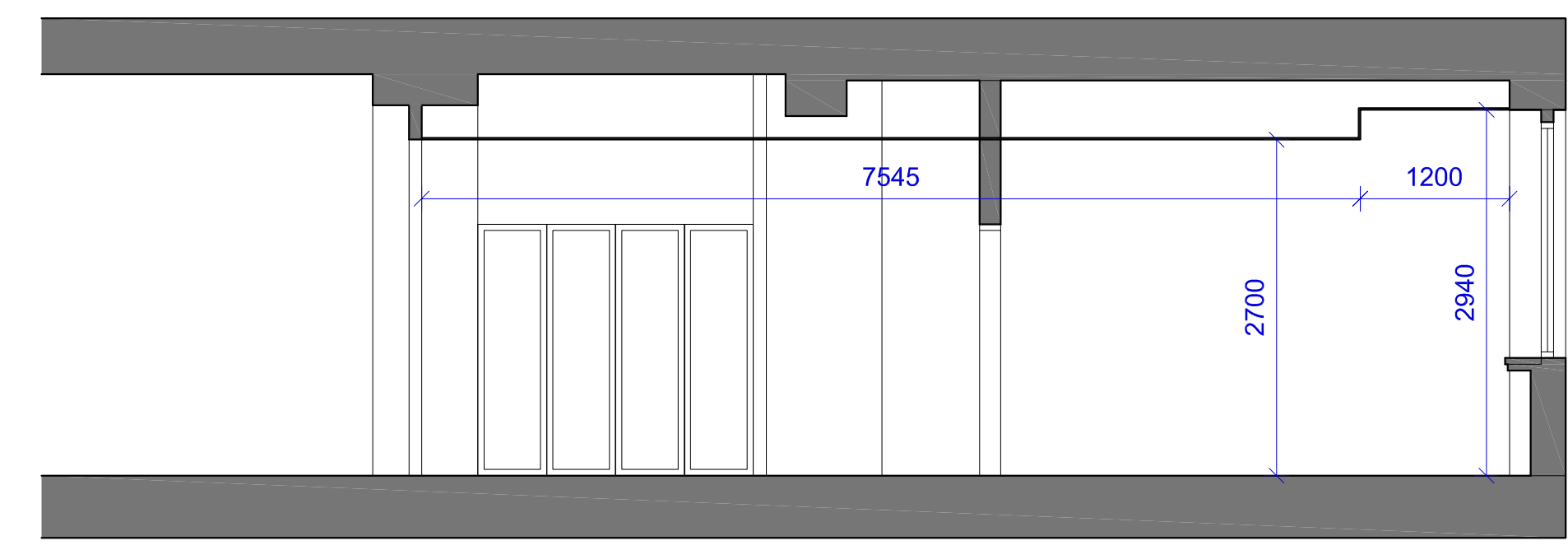
- NOVÉ KONŠTRUKCIE
- RIEŠENÝ PRIESTOR
- LABORATORNE VYBAVENIE / SANITA
- KANCELÁRSKE VYBAVENIE
- SDK STENOVÉ KONŠTRUKCIE
- OBVODOVÉ NOSNÉ KONŠTRUKCIE
- VNÚTORNÉ NOSNÉ KONŠTRUKCIE
- VNÚTORNÉ NENOSNÉ KONŠTRUKCIE

VYPRACOVAL	Ing.arch. MARTIN RAJČAN	PODPIS	Ramart s.r.o. Kráľovohorská 2. 974 11 B.Bystrica +421 907 477 417 martin@ramartstudio.sk
STAVBA	Centrálny príjem vzoriek na OKBHM Revitalizácia priestoru		
MIESTO	FNTN, Legionárska 28, 911 71, Trenčín budova A-D trakt		STUPENĽ PROJEKTU projekt pre realizáciu stavby
STAVEBNÍK	FAKULTNÁ NEMOCNICA TRENČÍN	DÁTUM 04 / 2020	FORMÁT 8xA4
OBSAH VÝKRESU	PÔDORYS - celkový návrh	MIERKA 1 : 50	Č. VÝKRESU 05



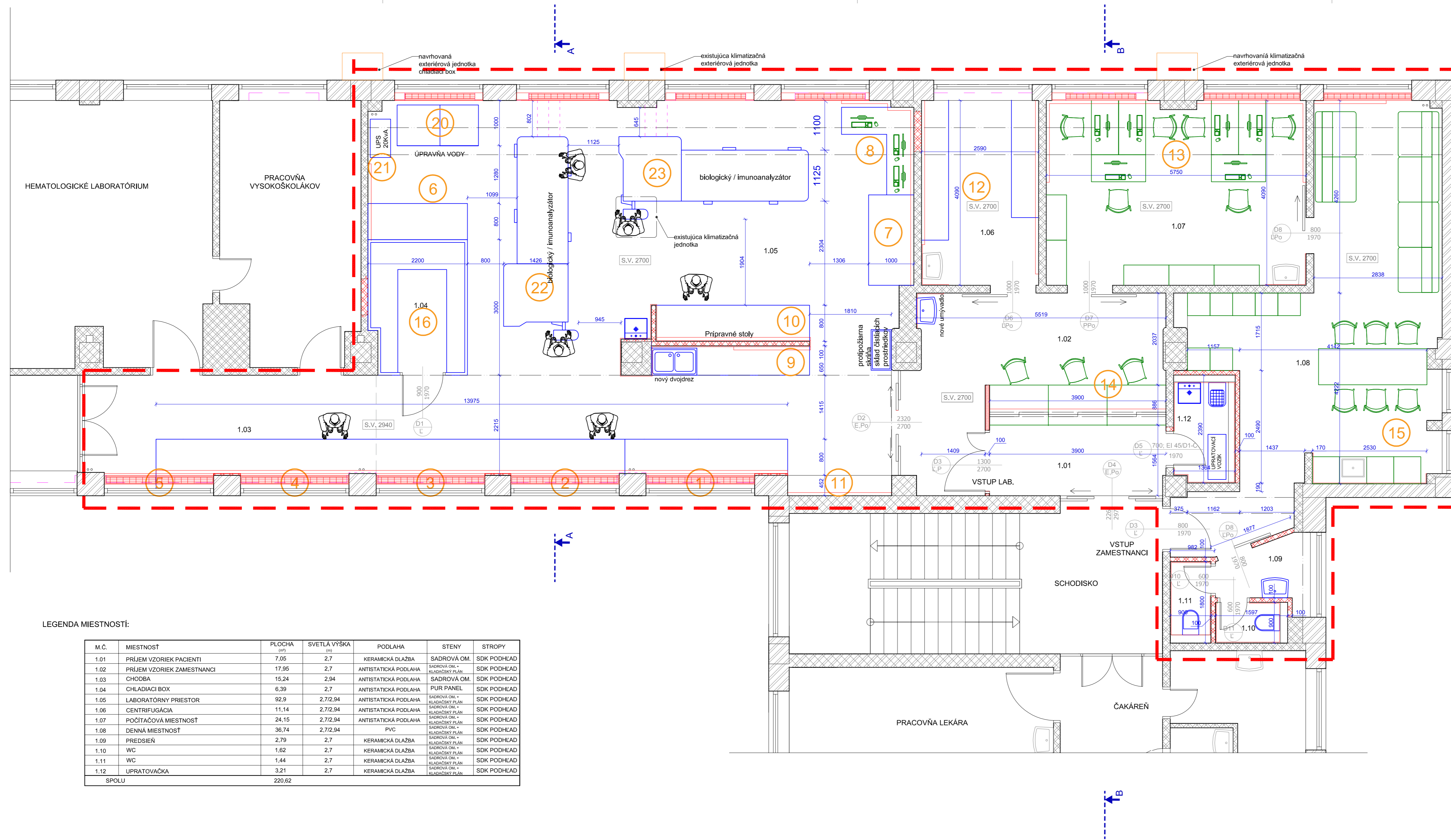
REZ A-A

- LEGENDA:
-  RIEŠENÝ PRIESTOR
 -  STROPNÉ KAZETY VHODNÉ PRE MIESTNOSTI S NAJVVYŠŠIMI HYGIENICKÝMI NÁROKMI SVETLA VÝŠKA 2940 MM
 -  STROPNÉ KAZETY VHODNÉ PRE MIESTNOSTI S NAJVVYŠŠIMI HYGIENICKÝMI NÁROKMI SVETLA VÝŠKA 2700 MM
 -  PLNÝ SDK PODHLAD VHODNÝ PRE MIESTNOSTI S NAJVVYŠŠIMI HYGIENICKÝMI NÁROKMI SVETLA VÝŠKA 2940 MM



REZ B-B

VYPRACOVAL	Ing.arch. MARTIN RAJČAN	PODPIS	 Ramart s.r.o. Kráľovohorská 2. 974 11 B.Bystrica +421 907 477 417 martin@ramartstudio.sk	
STAVBA	Centrálny príjem vzoriek na OKBHM			STUPEN PROJKTU projekt pre realizáciu stavby
	Revitalizácia priestoru			
MIESTO	FNTN, Legionárska 28, 911 71, Trenčín			DÁTUM 04 / 2020
	budova A-D trakt			
STAVEBNÍK	FAKULTNÁ NEMOCNICA TRENČÍN			FORMÁT 8xA4
OBSAH VÝKRESU	PÔDORYS - kladačský plán 60x60cm SDK kazetových podhládov			MIERKA 1 : 50
				Č. VÝKRESU 06



LEGENDA MIESTNOSTÍ:

M.Č.	MIESTNOSŤ	PLOCHA [m²]	SVETLÁ VÝŠKA [m]	PODLAHA	STENY	STROPY
1.01	PRÍJEM VZORIEK PACIENTI	7,05	2,7	KERAMICKÁ DLAŽBA	SADROVÁ OM.	SDK PODHLAD
1.02	PRÍJEM VZORIEK ZAMESTNANCI	17,95	2,7	ANTISTATICKÁ PODLAHA	SADROVÁ OM. + KLASICKÝ P.L.N.	SDK PODHLAD
1.03	CHODBA	15,24	2,94	ANTISTATICKÁ PODLAHA	SADROVÁ OM.	SDK PODHLAD
1.04	CHLADIACI BOX	6,39	2,7	ANTISTATICKÁ PODLAHA	PUR. PANEL	SDK PODHLAD
1.05	LABORATORNÝ PRIESTOR	92,9	2,7/2,94	ANTISTATICKÁ PODLAHA	SADROVÁ OM. + KLASICKÝ P.L.N.	SDK PODHLAD
1.06	CENTRIFUGÁCIA	11,14	2,7/2,94	ANTISTATICKÁ PODLAHA	SADROVÁ OM. + KLASICKÝ P.L.N.	SDK PODHLAD
1.07	POČÍTAČOVÁ MIESTNOSŤ	24,15	2,7/2,94	ANTISTATICKÁ PODLAHA	SADROVÁ OM. + KLASICKÝ P.L.N.	SDK PODHLAD
1.08	DENNÁ MIESTNOSŤ	36,74	2,7/2,94	PVC	SADROVÁ OM. + KLASICKÝ P.L.N.	SDK PODHLAD
1.09	PREDSIEŇ	2,79	2,7	KERAMICKÁ DLAŽBA	SADROVÁ OM. + KLASICKÝ P.L.N.	SDK PODHLAD
1.10	WC	1,62	2,7	KERAMICKÁ DLAŽBA	SADROVÁ OM. + KLASICKÝ P.L.N.	SDK PODHLAD
1.11	WC	1,44	2,7	KERAMICKÁ DLAŽBA	SADROVÁ OM. + KLASICKÝ P.L.N.	SDK PODHLAD
1.12	UPRATOVAČKA	3,21	2,7	KERAMICKÁ DLAŽBA	SADROVÁ OM. + KLASICKÝ P.L.N.	SDK PODHLAD
SPOLU		220,62				

Pracovisko	Názov prístroja	Prikon (W)	Pripojenie	potreba UPS/lokálna/	Vzdialená správa externistov	Záložný zdroj (VA)	Počet zásuviek
1.	Mikroskop (líkvor)	50					5
2.	Super G Speedy	100		áno			6
3.	IRIS močový analyzátor	300	LIS	áno		800	5
4.	Močové pracovisko PC	100	LIS, MEDIS	áno			6
5.	Mikroskopy 2ks	1000					5
6.	Stolová centrifuga	150		áno		650	5
7.	Stolová centrifuga	1000				650	5
8.	Dia Quick Rapid	150		áno		650	5
9.	Osmomat 300	150		áno	áno	650	5
10.	Rapid Point 500	150	LIS	áno	áno	650	5
11.	Rapid Lab 1265	150	LIS	áno	áno	650	5
12.	Capas e411	250	LIS	áno	áno	800	4
13.	Tlačiareň barcodov		LIS	áno			8
14.	Tlačiareň barcodov		LIS	áno			4
15.	Tlačiareň barcodov		LIS	áno			5
16.	Mraznička	150		áno			6
17.	Tlačiareň sieťová + PC		LIS	áno			6
18.	Tlačiareň barcodov		LIS	áno			6
19.	Centrifuga 6 ks	6000					12
20.	Chladničky 200l 5 ks	500					12
21.	Počítačová miestnosť 6PC + Tlač.		LIS, MEDIS	áno		5000	25
22.	Centrálne príjem 3PC + Tlač.		LIS, MEDIS	áno		1500	14
23.	Denná miestnosť	3500					12
24.	Chladiaci box	1500					12
25.	Architect 8000	3000	LIS, MEDIS	áno		3000	Pevný prívod
26.	Architect 16000	4700	LIS, MEDIS	áno		3000	Pevný prívod
27.	Architect 12000	3000	LIS, MEDIS	áno		3000	Pevný prívod
28.	Úpravovne vody 2ks	2000					Pevný prívod
29.	predbežný súčet	27900					
30.	UPS záloha nových zariadení					20000	Pevný prívod
31.	Nové zariadenie	6700	LIS, MEDIS	áno		10000	Pevný prívod
32.	Nové zariadenie - záloha	6700	LIS, MEDIS	áno		10000	Pevný prívod

Poznámka: Nie sú zarátané príkony PC, tlačiarne a multifunkčných zariadení

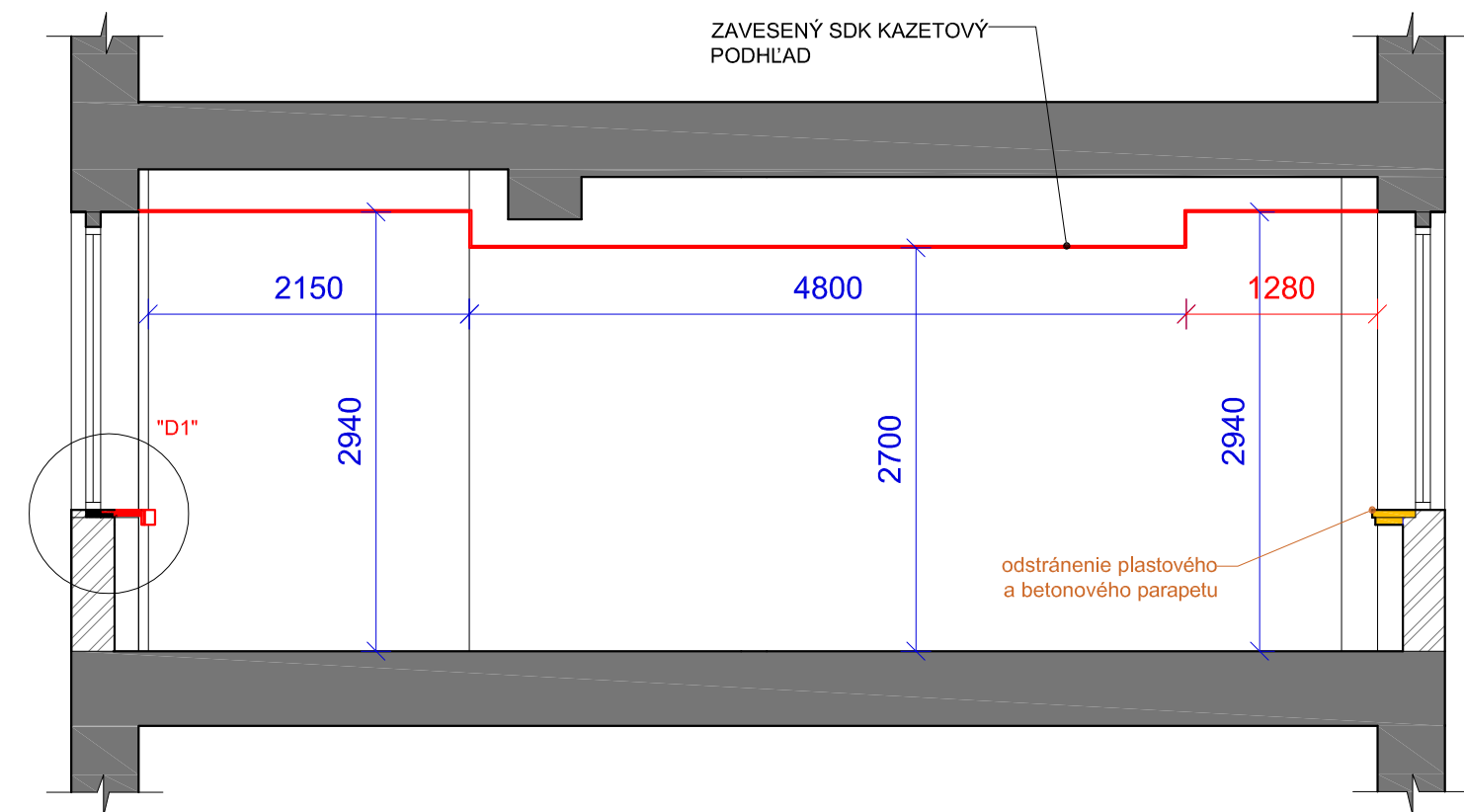
Vypracoval: Ing. Bartek Dušan, ved. odd. technických činností
 Dátum: 19.11.2019

→ bude realizovaný pre rekonštrukciu priestorov v r.2020
 → dočasné náhrada za Architect 8000 od 1.12.2019
 → bude nahradený v r.2020 novým zariadením
 → bude nahradený v r.2020 novým zariadením

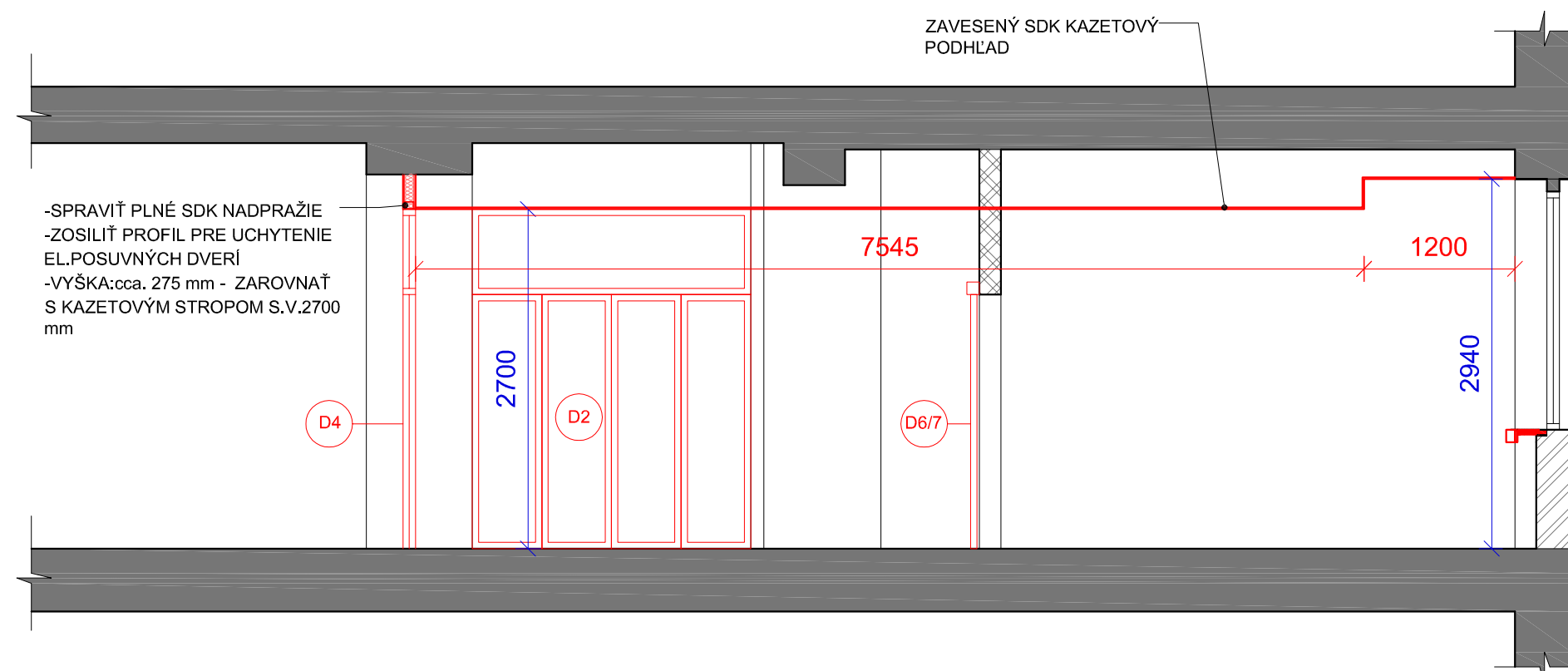
zariadenie bude predmetom nového obstarávania
 zariadenie bude predmetom nového obstarávania



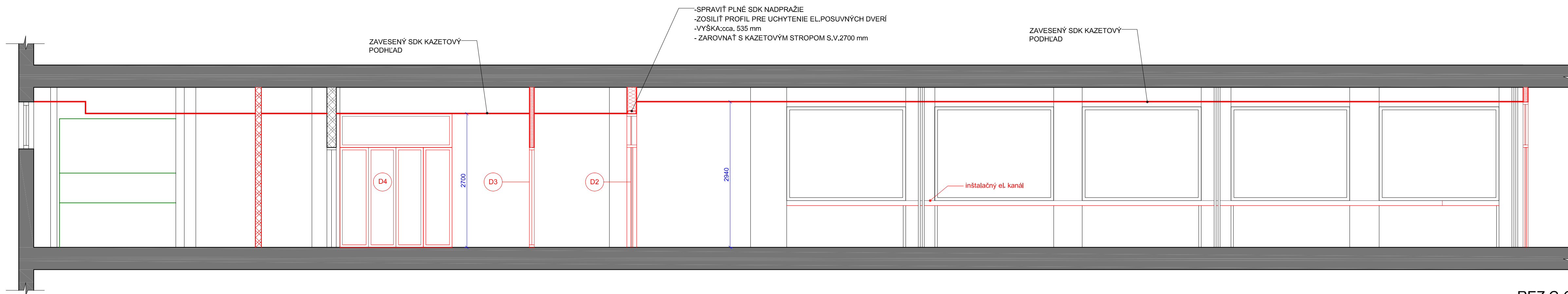
VYPRACOVAL	Ing.arch. MARTIN RAJČAN	PODPIS	
STAVBA	Centrálny príjem vzoriek na OKBHM Revitalizácia priestoru		Ramart s.r.o. Kráľovohorská 2, 974 11 B Byštica +421 907 477 417 martin@ramartstudio.sk
MIESTO	FNTN, Legionárska 28, 911 71, Trenčín budova A-D trakt		STUPEŇ PROJEKTU projekt pre realizáciu stavby
STAVEBNÍK	FAKULTNÁ NEMOCNICA TRENČÍN	DÁTUM	FORMÁT
OBSAH VÝKRESU	PÔDORYS rozmiestnenie laboratórných pracoviska a zariadení	04 / 2020	10xA4
		MIERKA	Č. VÝKRESU
		1 : 50	07



REZ A-A



REZ B-B



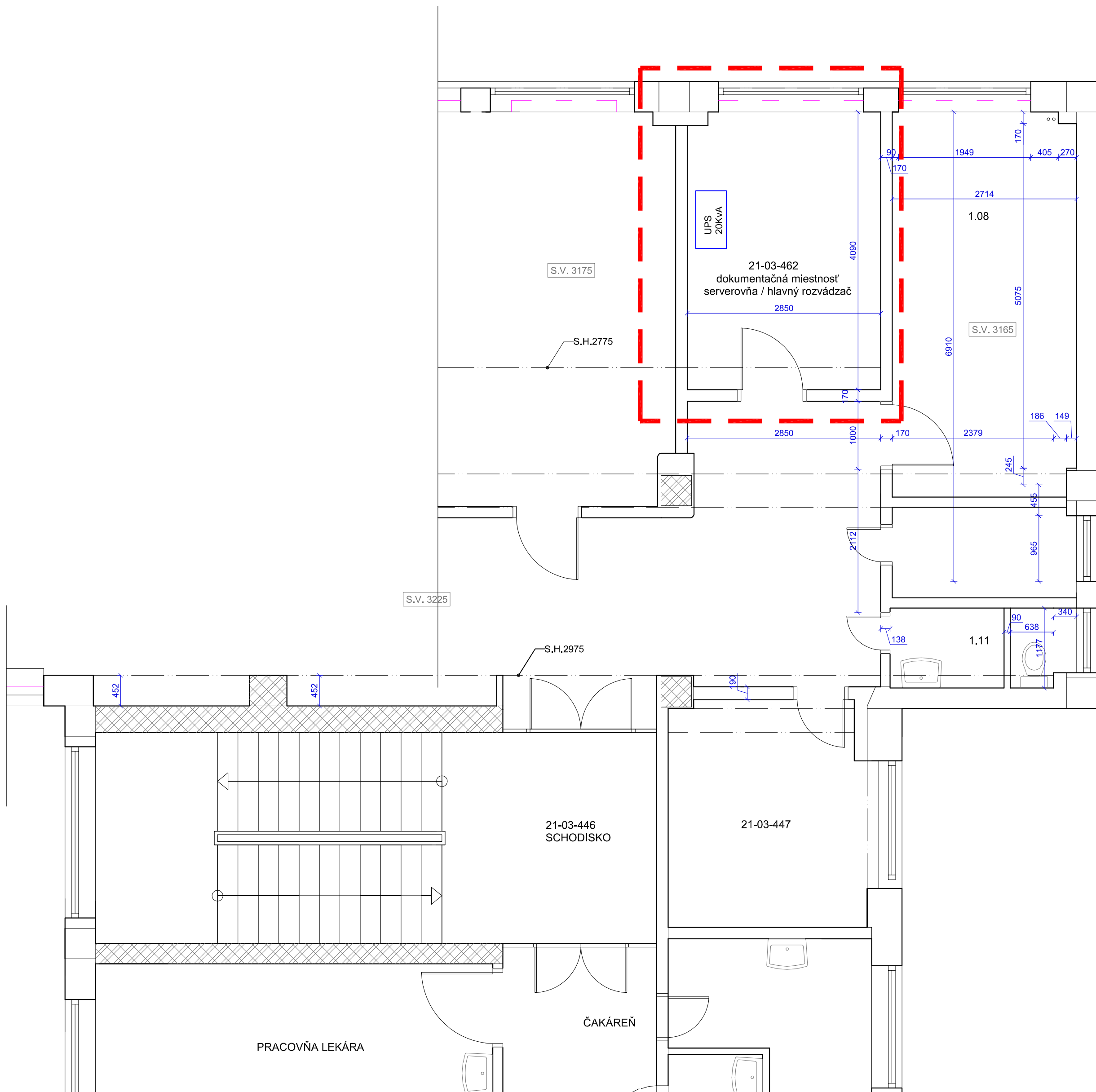
REZ C-C

LEGENDA:

- RIEŠENÝ PRIESTOR
- LABORÁTORNE VYBAVENIE / SANITA
- KANCELÁRSKE VYBAVENIE

- NOVÉ KONŠTRUKCIE
- SDK STENOVÉ KONŠTRUKCIE
- OBVODOVÉ NOSNÉ KONŠTRUKCIE
- VNUTORNÉ NOSNÉ KONŠTRUKCIE
- VNUTORNÉ NENOSNÉ KONŠTRUKCIE

VYPRACOVAL	Ing.arch. MARTIN RAJČAN	PODPIS	Ramart s.r.o. Kráľovoľská 2. 974 11 B.Bystrica +421 907 477 417 martin@ramartstudio.sk	
STAVBA	Centrálny príjem vzoriek na OKBHM Revitalizácia priestoru			
MIESTO	FNTN, Legionárska 28, 911 71, Trenčín		STUPEŇ PROJEKTU	
STAVEBNÍK	FAKULTNÁ NEMOCNICA TRENČÍN		projekt pre realizáciu stavby	
OBSAH VÝKRESU	PÔDORYS/REZY - celkový návrh		DÁTUM	FORMÁT
			04 / 2020	4xA4
			MIERKA	Č. VÝKRESU
			1 : 50	08



LEGENDA:

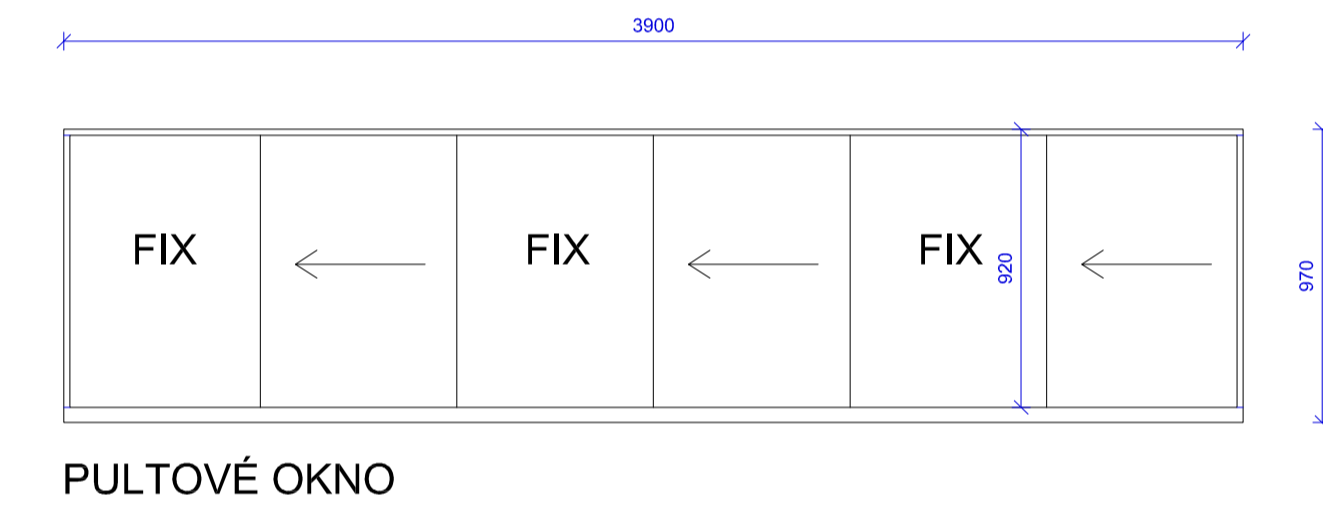
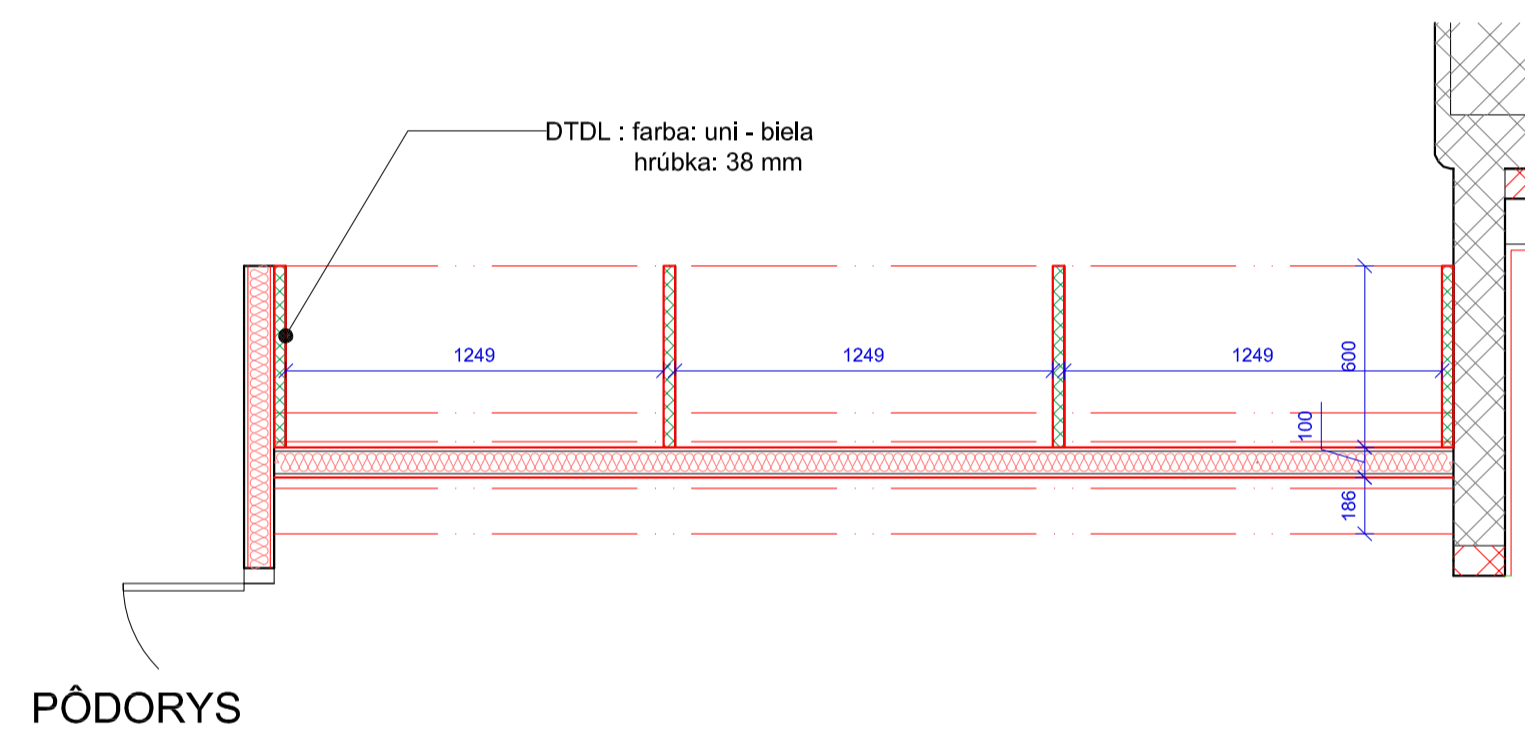
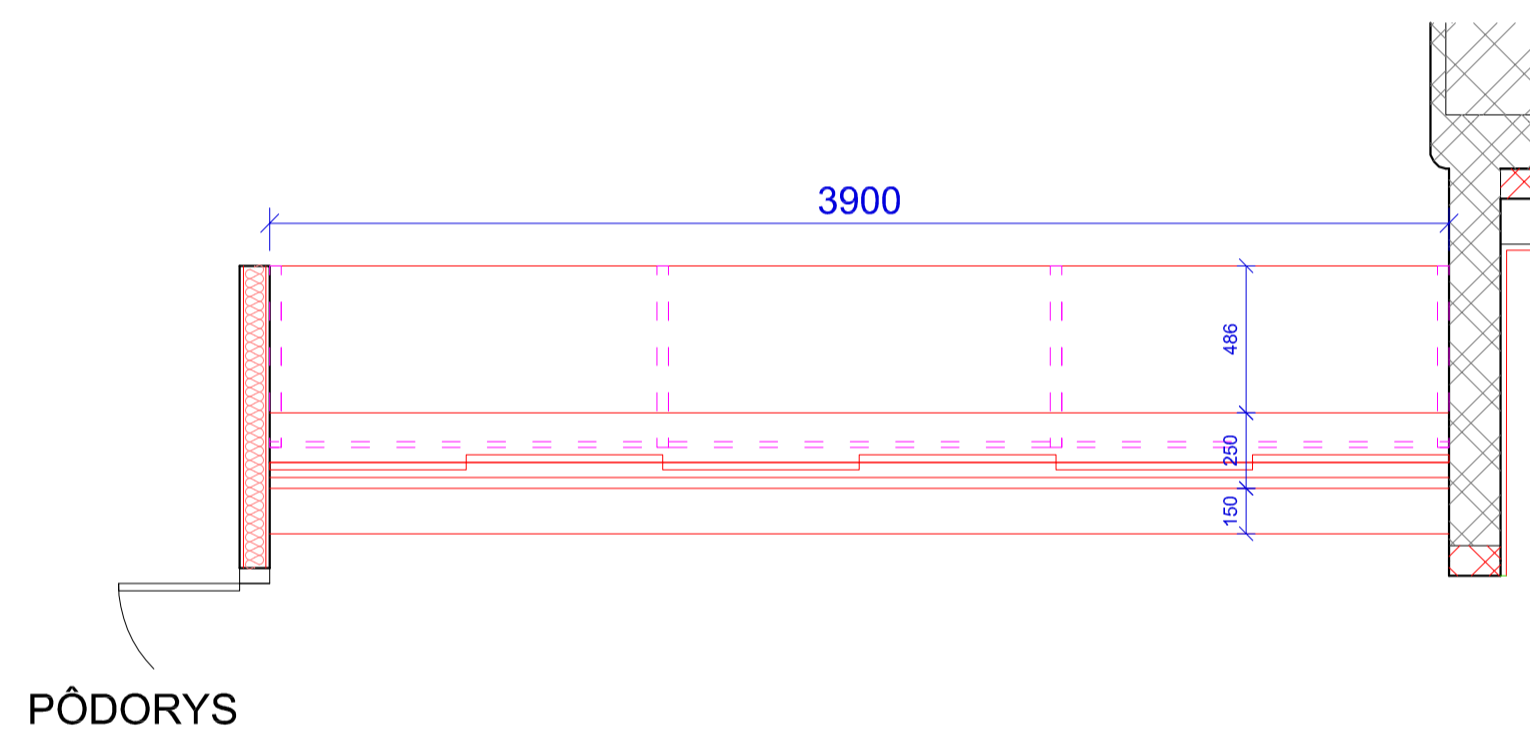
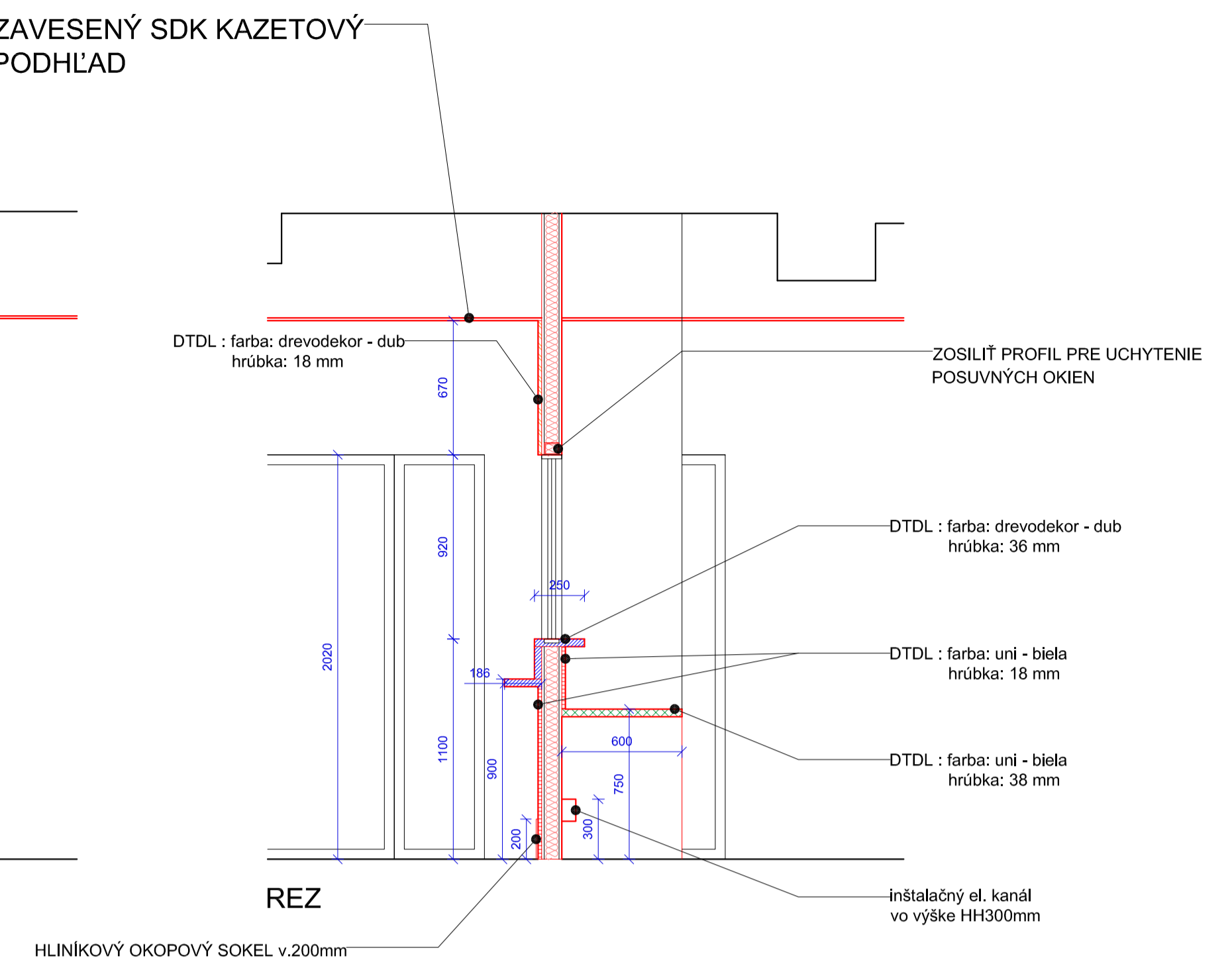
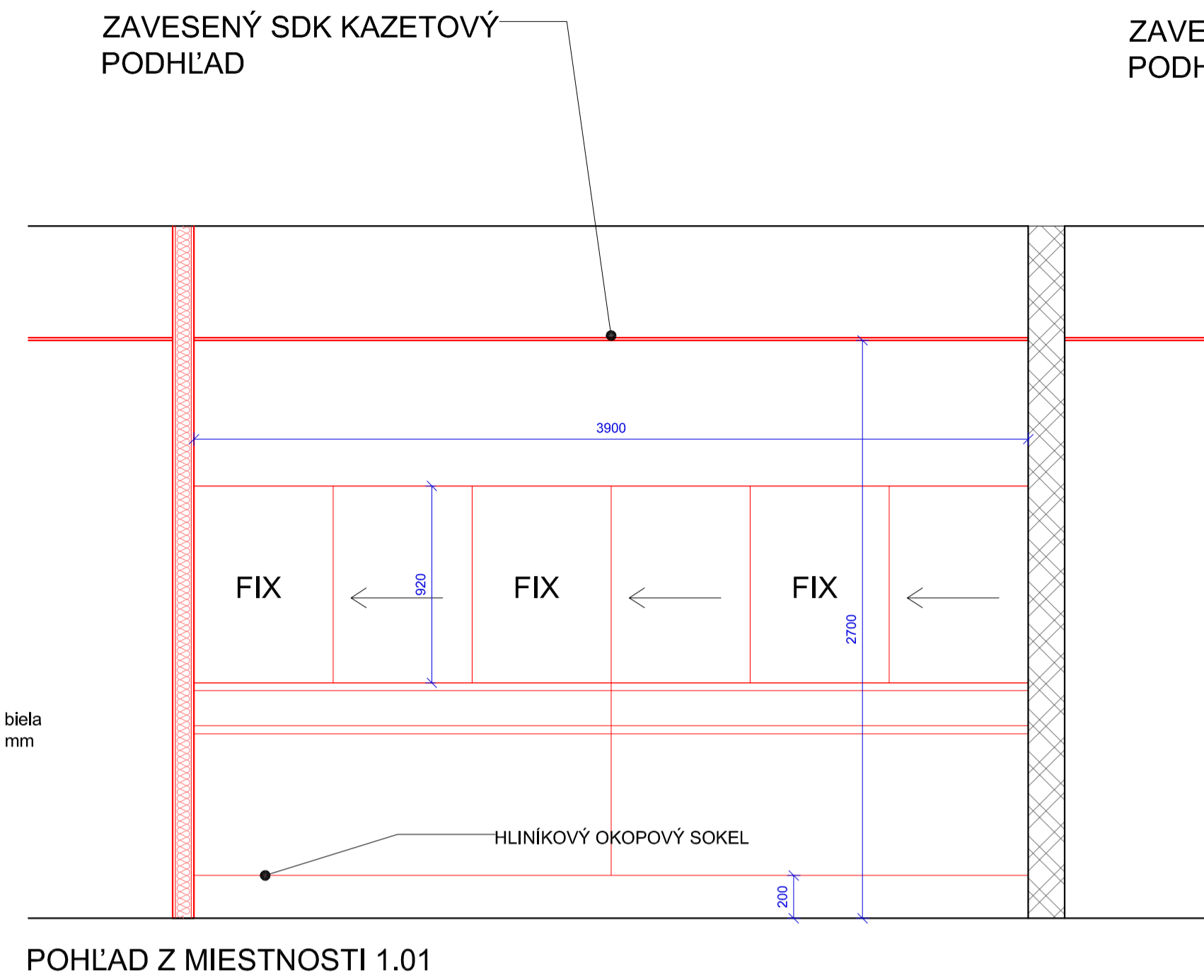
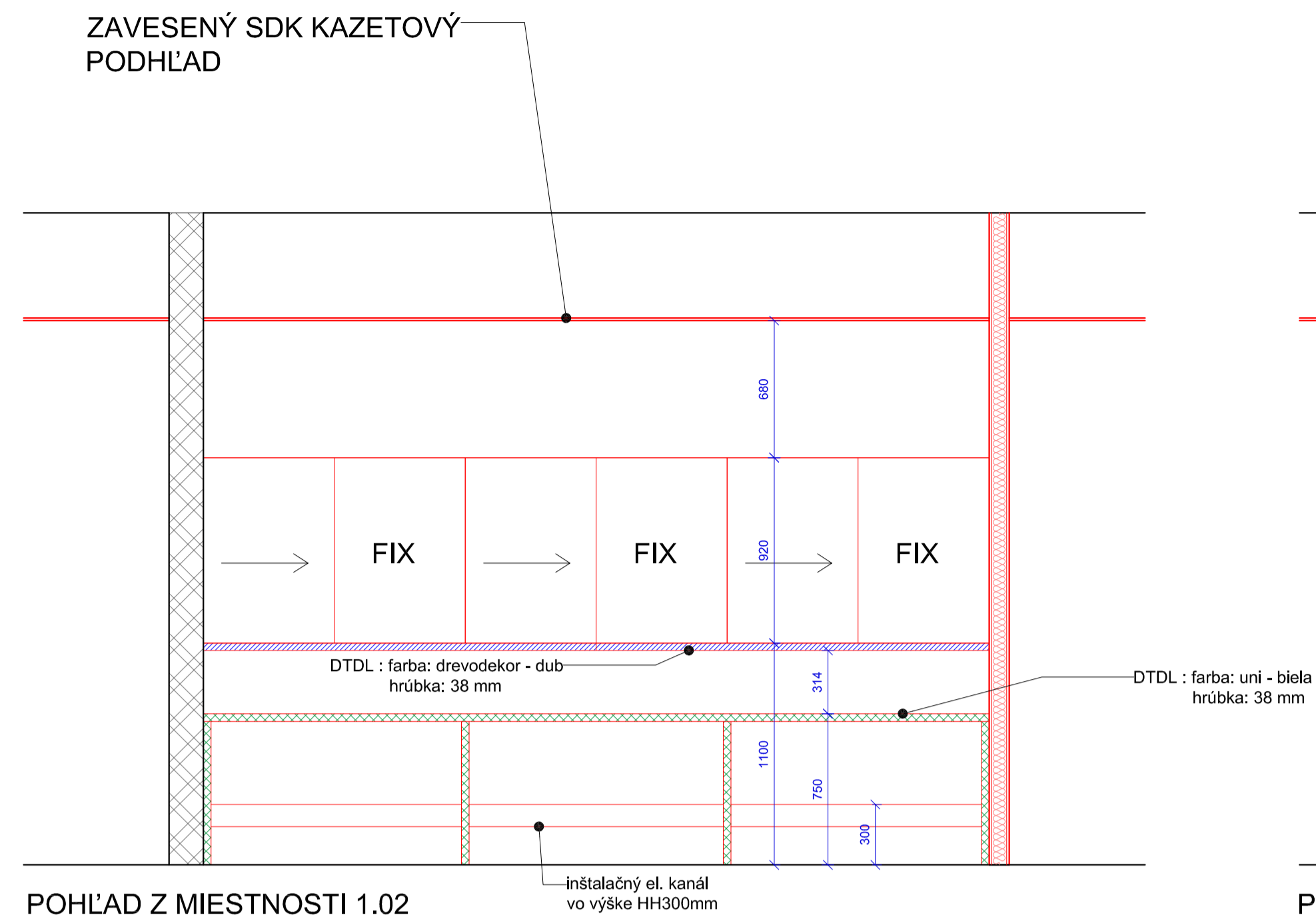
 RIEŠENÝ PRIESTOR

 OBVODOVÉ NOSNÉ KONŠTRUKCIE

 VNUTORNÉ NOSNÉ KONŠTRUKCIE

 VNUTORNÉ NENOSNÉ KONŠTRUKCIE

VYPRACOVAL	Ing.arch. MARTIN RAJČAN	PODPIS	Ramart s.r.o. Kráľovohorská 2. 974 11 B.Bystrica +421 907 477 417 martin@ramartstudio.sk	
STAVBA			STUPEŇ PROJEKTU projekt pre realizáciu stavby	
MIESTO	Centrálny príjem vzoriek na OKBHM Revitalizácia priestoru		DÁTUM	FORMÁT
STAVEBNÍK	FNTN, Legionárska 28, 911 71, Trenčín budova A-D trakt		04 / 2020	4xA4
OBSAH VÝKRESU	PÔDORYS 2.NP - rozvodná m. - existujúci stav		MIERKA	Č. VÝKRESU
			1 : 50	09



VIZUALIZÁCIA ZO VSTUPNEJ ČASTI



VIZUALIZÁCIA Z MIESTNOSTI PRE ZAMESTANCOV

- LEGENDA:
- NOVÉ KONŠTRUKCIE
 - ▨ SDK STENOVÉ KONŠTRUKCIE
 - ▩ OBVODOVÉ NOSNÉ KONŠTRUKCIE
 - ▧ VNUTORNÉ NOSNÉ KONŠTRUKCIE
 - ▦ VNUTORNÉ NEVOSNÉ KONŠTRUKCIE
 - DTDL 38 mm - Drevodekor
 - DTDL 38 mm - Drevodekor
 - DTDL 38 mm - Biela
 - DTDL 18 mm - Biela

VYPRACOVAL	Ing.arch. MARTIN RAJČAN	PODPIS	Ramart s.r.o. Kráľovohorská 2. 974 11 B. Bystrica +421 907 477 417 martin@ramartstudio.sk	
STAVBA	Centrálny príjem vzoriek na OKBHM Revitalizácia priestoru			STUPEŇ PROJEKTU projekt pre realizáciu stavby
MIESTO	FNTN, Legionárska 28, 911 71, Trenčín budova A-D trakt			DÁTUM 04 / 2020
STAVEBNÍK	FAKULTNÁ NEMOCNICA TRENČÍN			FORMÁT 8xA4
OBSAH VÝKRESU	PÓDORYS/REZY - detail pultu			MIERKA 1 : 25
				Č. VÝKRESU 10