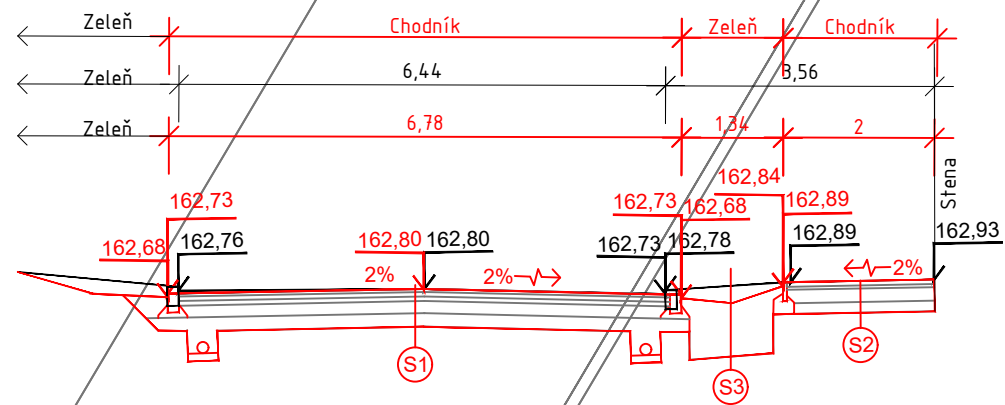
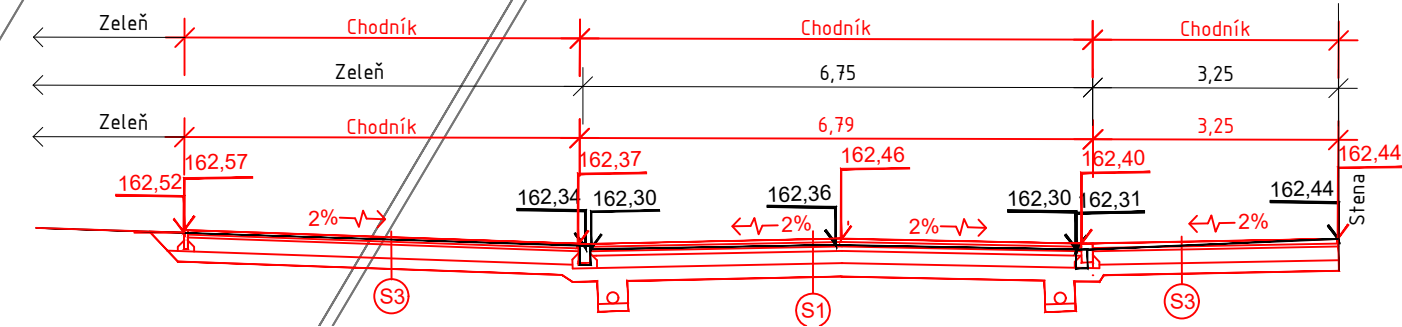


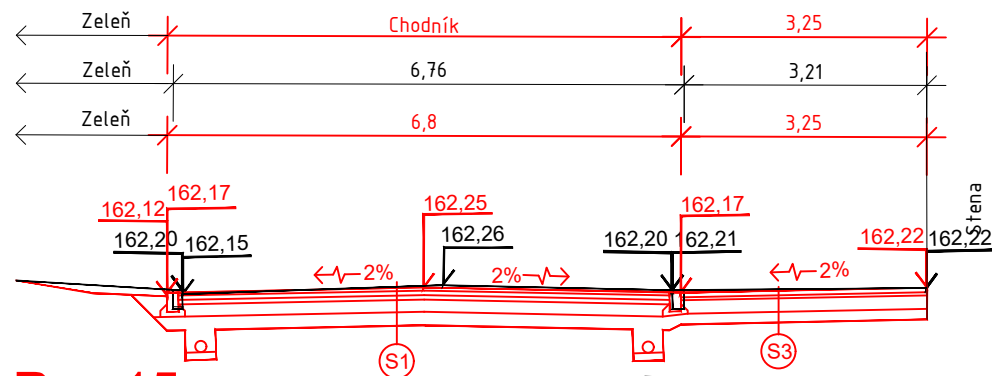
Rez 11



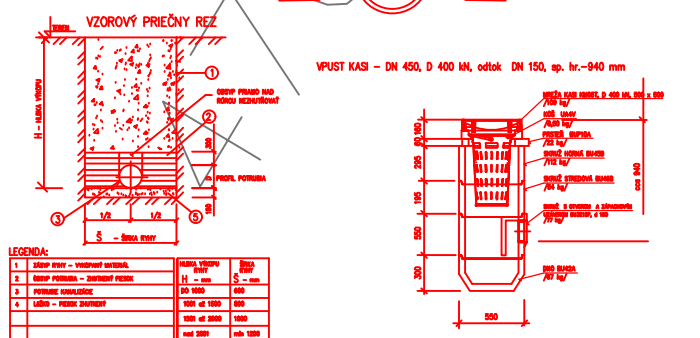
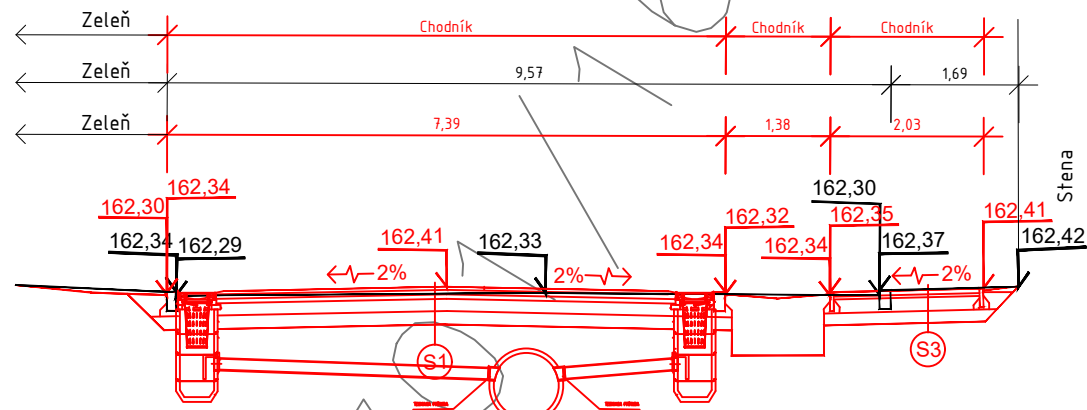
Rez 13



Rez 14



Rez 15



S1

CESTA Z ASFALTOVÉHO KOBERCA:

ASFALTOVÝ KOBEREC MASTIXOVÝ	SMA 11I	40 MM	STN EN 13108-5
ASFALTOVÝ BETÓN	AC 16 L PMB	60 MM	STN EN 13108-1
ASFALTOVÝ BETÓN	AC 22 P	60 MM	STN EN 13108-1
HYDRAULICKÝ STMELENÁ ZMES	CBGM, C12/16	160 MM	STN EN 14227-1
VRSTVA ZO ŠTRKODRVINY	UM ŠD	180 MM	STN EN 13285
	SPOLU	500 MM	

S2

K1 - CYKLISTICKÁ CESTIČKA Z ČERVENÉHO ASFALTOBETÓNU:

ASFALTOVÝ BETÓN ČERVENÝ	AC8 O, II	40 MM	STN EN 13108-1
SPOJOVACÍ POSTREK	PS, 0,3 kg/m2		STN EN 12591
ASFALTOVÝ BETÓN	AC16 L, II	80 MM	STN EN 13108-1
PENETRAČNÝ POSTREK	0,3 kg/m2		STN EN 13108
CEMENTOM STMELENÁ ZMES	CBGM; C5/6	150 MM	STN EN 73 6124-1
ŠTRKODRVINA	ŠD; 0/63	150 MM	STN 73 6126
GEOTEXTÍLIA			
	SPOLU	420 MM	

S3

CHODNÍK Z BETÓNOVEJ DLAŽBY

BETÓNOVÁ DLAŽBA		60 MM	STN EN 1338
DRVENÉ KAMENIVO	KD 4/8	40 MM	STN EN 13242
CEMENTOVÁ STMELENÁ ZMES	CBGM, C5/6	180 MM	STN EN 73 6126
ŠTRKODRVINA	ŠD, 0/63	140 MM	STN EN 73 6126
	SPOLU	420 MM	

VA - project s.r.o. Miletičova 550/1 821 08 Bratislava			
Názov stavby	Rekonštrukcia komunikácie Ľuda Zúbka v úseku od Radlinského po Jilemnického		
Miesto stavby	OBEC: Malacky	OKRES: Malacky	
Stupeň dokumentácie	Projekt pre stavebné povolenie		
Investor	MESTO MALACKY, MSÚ BERNOLÁKOVA 5188/1A, 901 01 MALACKY		
Projektant	Ing. Andrej Vachaja	Dátum	10/2021
Zodpovedný projektant	Ing. Andrej Vachaja	Formát	02 A4
Časť dokumentácie	SO spevnené plochy a dopravné riešenie	Mierka	1:100
Obsah výkresu	Charakteristické priečne rezy	Číslo	004

PROJEKTOVÁ DOKUMENTÁCIA JE SÚČASŤOU ARCHITEKTONICKÉHO DIEĽA A PODĽIEHA AUTORSKÉMU ZÁKONU Č. 383/1997 Z.z. PREZENTOVANÉ TECHNICKÉ VÝKRESY A VŠETKY TEXTOVÉ SÚČASŤI PROJEKTU DEFINUJÚ DIEĽO, ALEBO JEHO ČASŤ Z TOHO TITULU JE PROJEKT DUŠEVNÝM MAJETKOM AUTORA A PRETO POUŽÍVAŤ, ROZMNOŽOVAŤ A PUBLIKOVAŤ HO MOŽNO IBA SO SÚHLASOM AUTORA. ZMENY V PROJEKTE JE MOŽNÉ VYKONÁŤ IBA S PÍSMOBNÝM SÚHLASOM AUTORA!

POZNÁMKA
PRED ZAHŔNENÍM ŽIBNÝCH PRÁČ PREVIESŤ VÝKRESY
MONTÁŽNÝCH SÍŤI ICH MAJETOM - SPRÁVČIOM