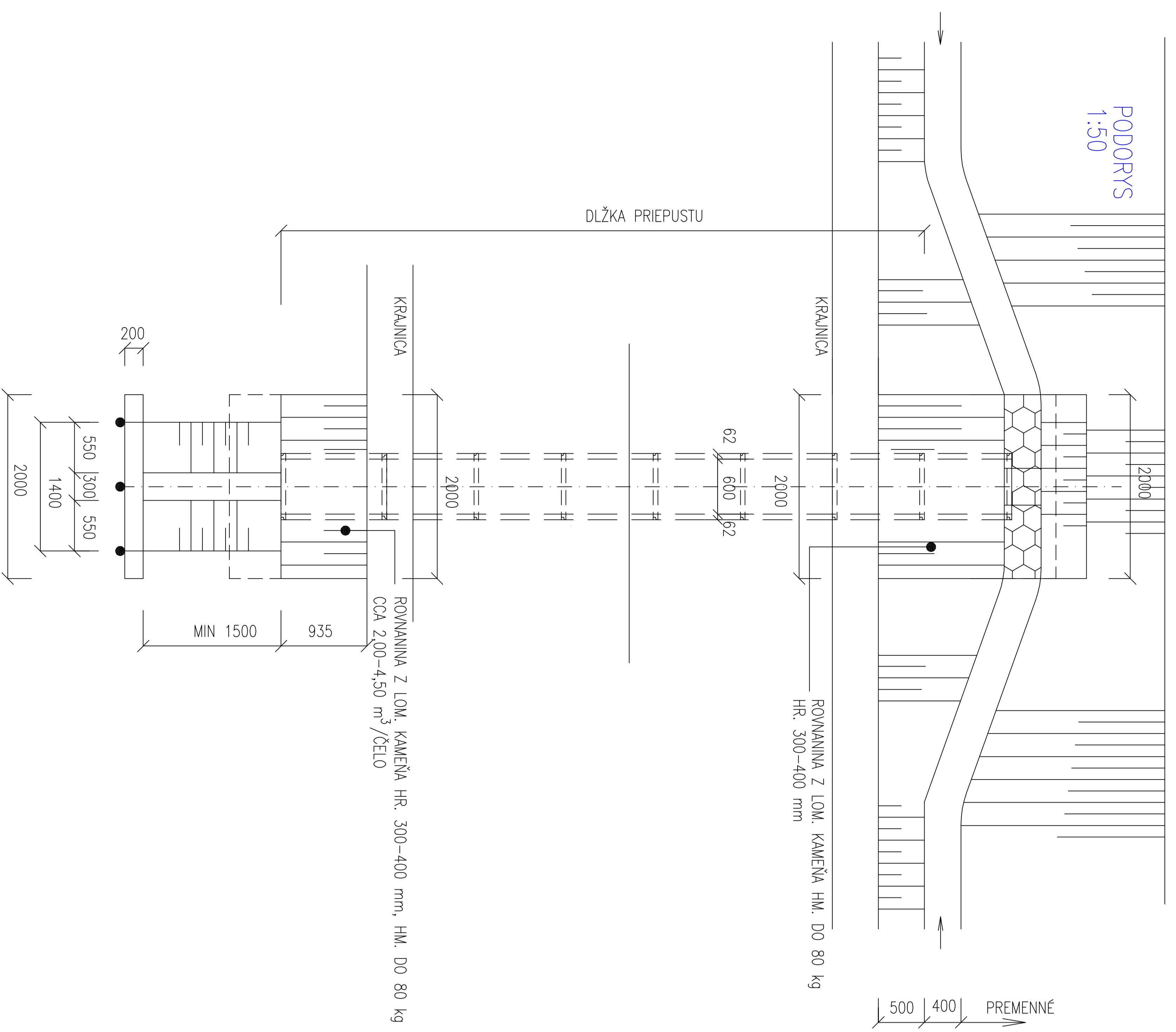
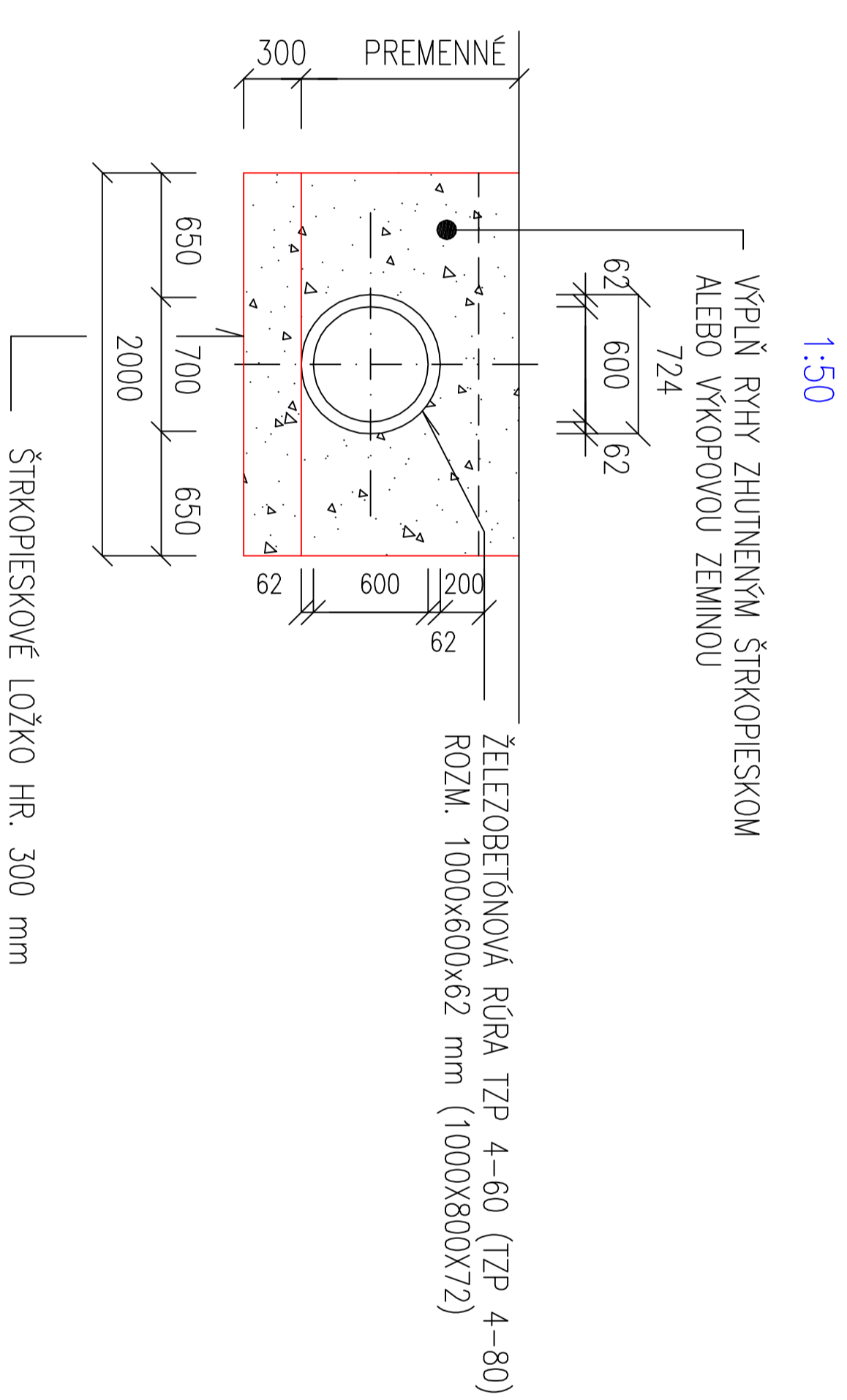


OBJEKTY

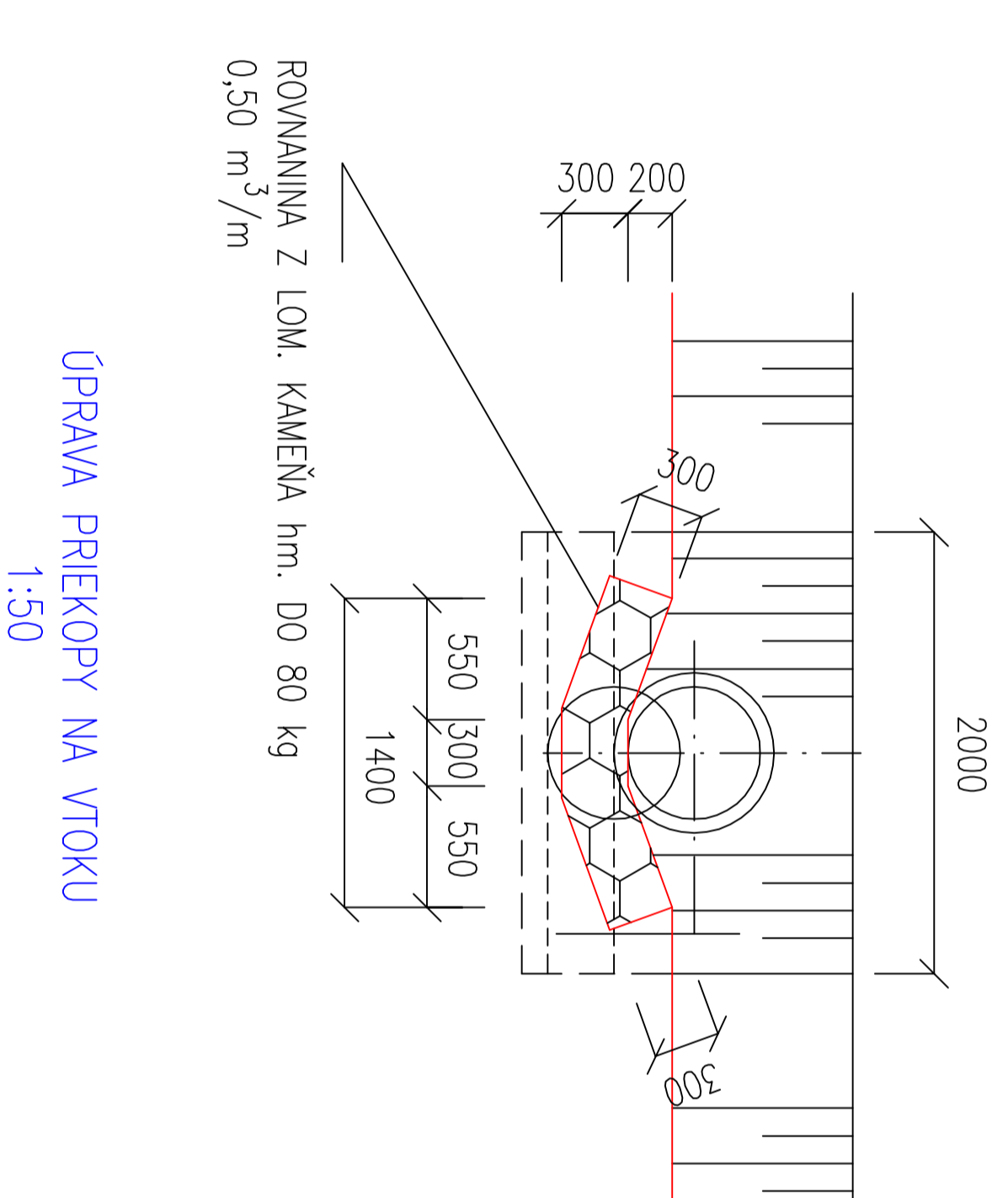
TYPOVÝ OBJEKT – RŮROVÝ PŘEPUST DN 600 (DN 800)



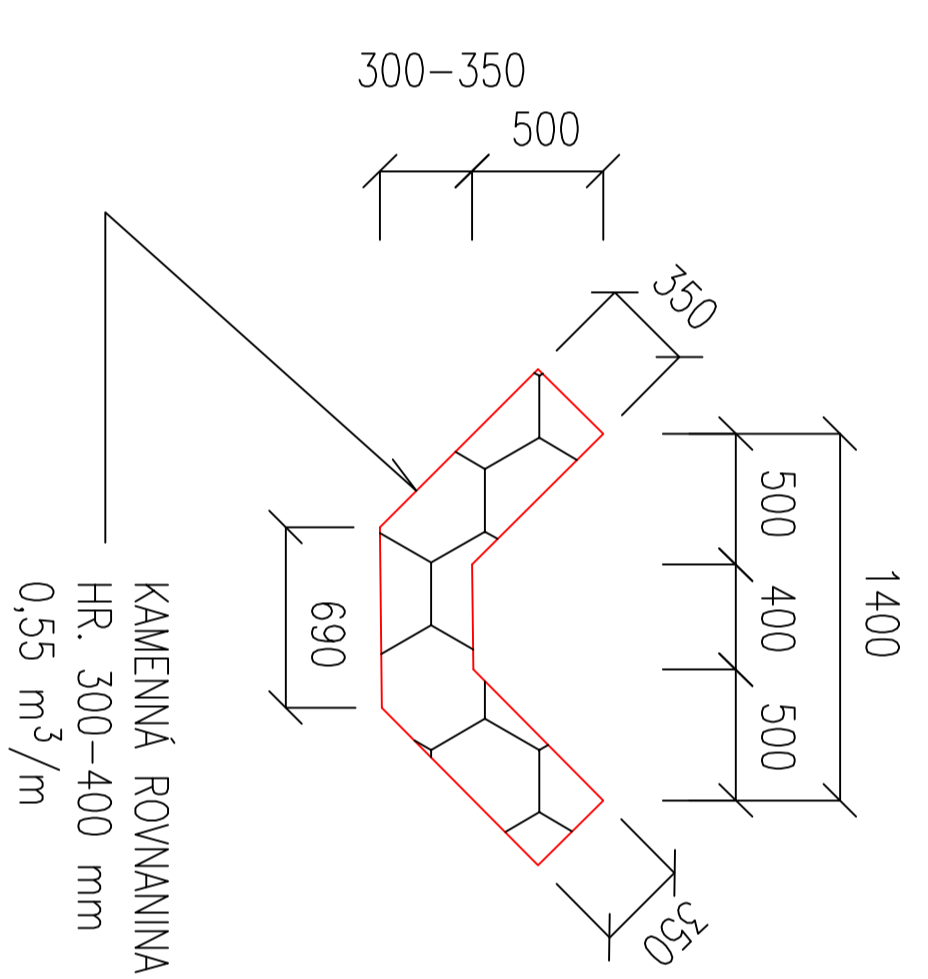
ULOŽENÍ ŽELEZOBETONOVÉHO POTRUBIA



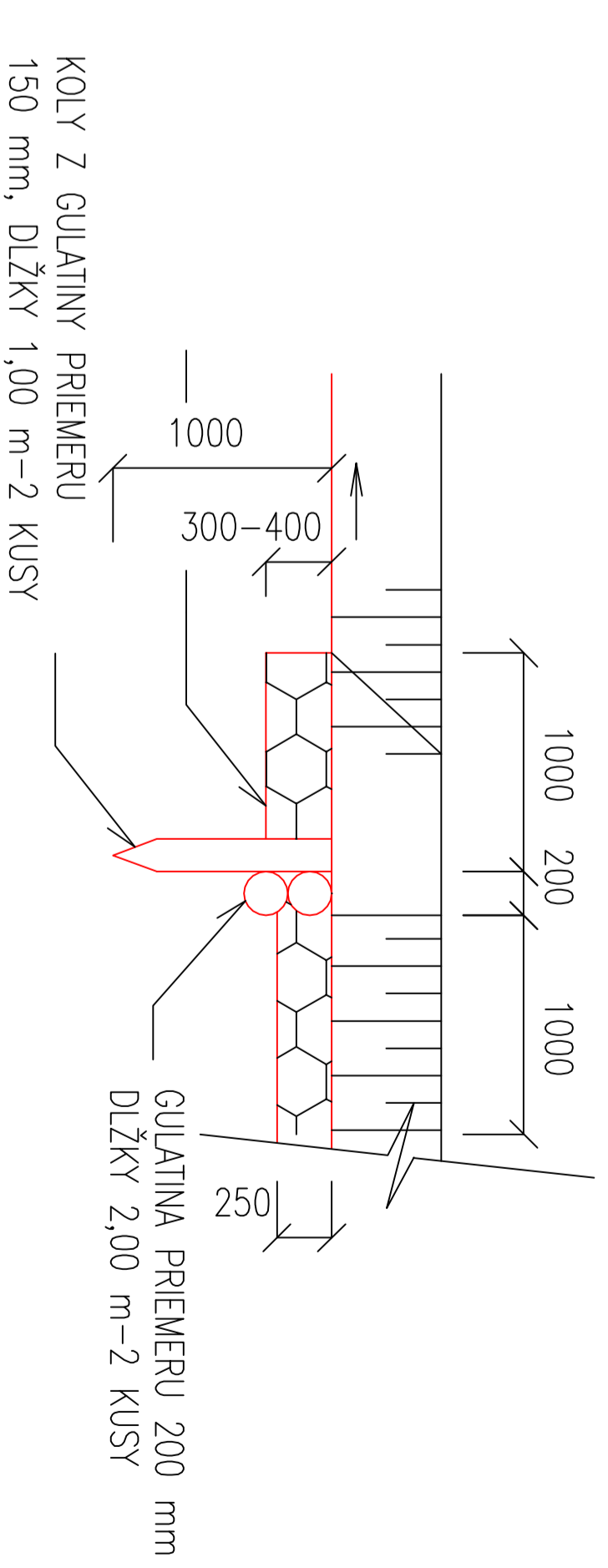
VÝTOK Z PŘEPUSTU



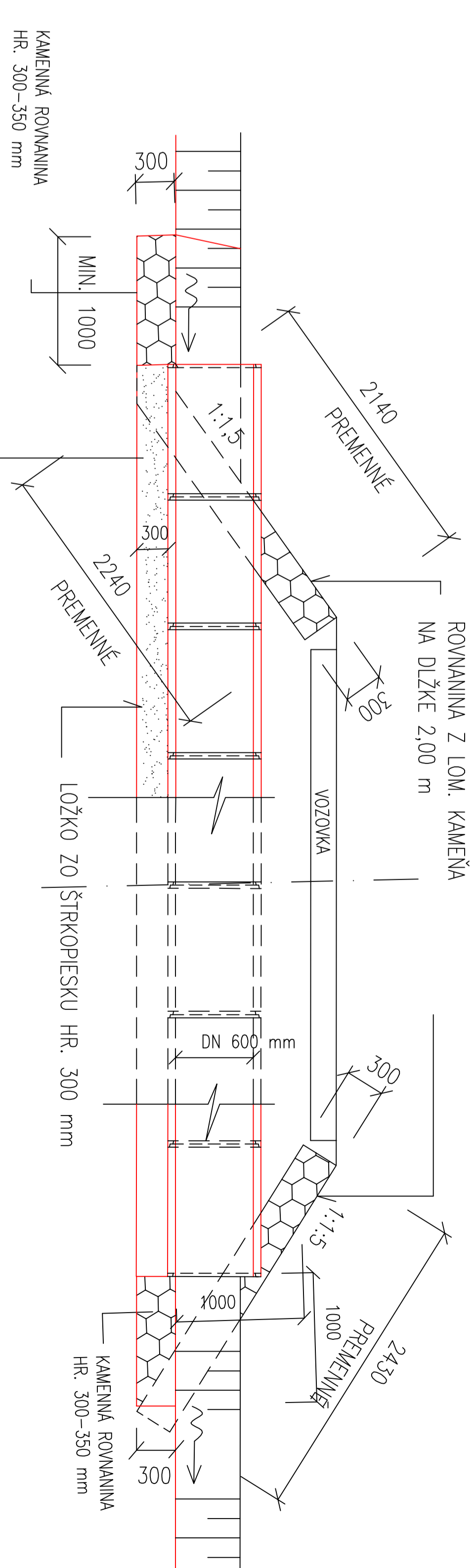
OPRAVA PŘEKOPY NA VÝTOKU



PŘÍČNÝ PÁS NA VÝTOKU



POZDĚLNÝ REZ – ALT. I, OBROVNÁVKA SVAHU



PROJEKTANT STAVBY	Ing. Králik František	ZOPROJEKTOVÝ PROJEKTANT	Ing. Králik František
VYPRACOVAVL	Ing. Králik František	UJASŤNÍK VÝKRESU	Ing. František Králik, Náměstí M. R. Štefánika č.11, 010 01 Žitná
STAVĚBNÍK	Uhersko obec, PS Krosňany	OSLO ZAKAZKŮ	10/2015
MÍSTO STAVBY	k.ú. Krosňany, okr. Žitná	FORMÁT	3 A4
NÁZEV STAVBY	Lesní cesta HUBOČ	DATA	čl. 2015
	PARCELA	KLASIF. STAVBY	MĚŘKA
		2	1
		1	1
		2	2
OBJEKT	SO-01: LESNÁ CESTA	STUPEŇ	DSP
OPISUJ	TYPOVÝ OBJEKT – RŮROVÝ PŘEPUST	KLASIF. OSLO	1:50
ČASŤ	DOPRAVNĚ STAVBY	KLASIF. OSLO	D 1,4
		10/2015	OSLO VÝKRESU