



UNIVERZITNÁ NEMOCNICA MARTIN
KOLLÁROVA 2, 036 59 MARTIN



všetkým záujemcom

Váš list zn./ zo dňa:

Naša značka:
R-1738/OVO-500/23/B1

v Martine, dňa:
05.05.2023

Vec: Vysvetlenie súťažných podkladov

Vážený záujemca,

na základe žiadosti jedného zo záujemcov o vysvetlenie k zákazke „**Interiérové vybavenie KVVaTCH (septické oddelenie) v pav. 4/1 UNM**“ v rámci zriadeného dynamického nákupného systému s názvom „Nábytok - nezdavotnícky“, uverejnenom v Úradnom vestníku EÚ zo dňa 09.01.2023 pod číslom 2023/S 006-012602 a vo Vestníku verejného obstarávania č. 6/2023 zo dňa 10.01.2023 pod označením 740-MUT, Vám v zmysle § 48 zákona č. 343/2015 Z. z. o verejnom obstarávaní a o zmene a doplnení niektorých zákonov v znení neskorších predpisov (ďalej len „zákon o verejnom obstarávaní“) podávame nasledovné vysvetlenie:

Otázka č. 1:

Položka 6 - kontajner mobilný má byť z akého materiálu, DTDL, alebo kovový? Prosím o upresnenie pojmu kovová výbava.

Odpoveď č. 1:

Položka 6 – kontajner mobilný: má byť z DTDL, kovová výbava predstavuje vodiace prvky šuplíkov (kolajnice), zámky, úchytky.

Otázka č. 2:

Položka 11 - liekovka kovová môže byť aj iného rozmeru, napríklad 1800 x 800 x 435? Rozmer v zadani je neštandardný.

Odpoveď č. 2:

Verejný obstarávateľ bude akceptovať navrhovaný rozmer.

V uvedenej súvislosti verejný obstarávateľ upravuje Prílohu č. 1 súťažných podkladov k výzve na predkladanie ponúk – Opis predmetu zákazky bod 11. Liekovka kovová – 1950x920x400 nasledovne: „11. Liekovka kovová: 1800 – 1950 x 800 – 920 x 400 – 435 mm“

S pozdravom

.....
MUDr. Ivan Kocan, PhD., MHA
riaditeľ UNM

Príloha č. 1 Opis predmetu zákazky

Predmetom zákazky „Interiérové vybavenie KVVaTCH (septické oddelenie) v pav. 4/1 UNM“ je dodanie a montáž nábytku a nábytku na mieru vrátane zamerania priestorov, odskúšania funkčnosti a prevádzkyschopnosti dodaného tovaru, odovzdania návodov na údržbu v slovenskom/českom jazyku, vrátane zabezpečenia záručného servisu a dopravy na miesto určenia a ďalších nákladov, ktoré sa môžu vyskytnúť v súvislosti s plnením predmetu zákazky pre potreby KVVaTCH (septické oddelenie) v pav. 4/1 UNM. Nábytok a nábytok na mieru tvoria skrine šatníkové, regály kovové policové, stoly pracovné, stoličky kancelárske, stoličky jedálenské, kontajnery mobilné, stôl jedálenský, skrinky, dvojrez s odkvapkávačom (vrátane batérie a odpadu), pracovná linka (vrátane kuchynského drezu, batérie a odpadu) a liekovky kovové.

Nábytok a nábytok na mieru bude používaný denne a je určený pre zdravotnícke zariadenie, teda do prevádzky náročnej na čistotu prostredia a bude ho nutné pravidelne čistiť a dezinfikovať chemickými prípravkami.

Pri položkách kde je odkaz na konkrétnu značku resp. výrobca je možné použiť ekvivalent, ktorý musí spĺňať minimálne požadované parametre určené obchodným názvom výrobku a mať rovnaké alebo lepšie vlastnosti. Podrobné technické parametre predmetu zákazky sú uvedené pod tabuľkou.

Predmet zákazky musí spĺňať nasledujúce minimálne technické parametre:

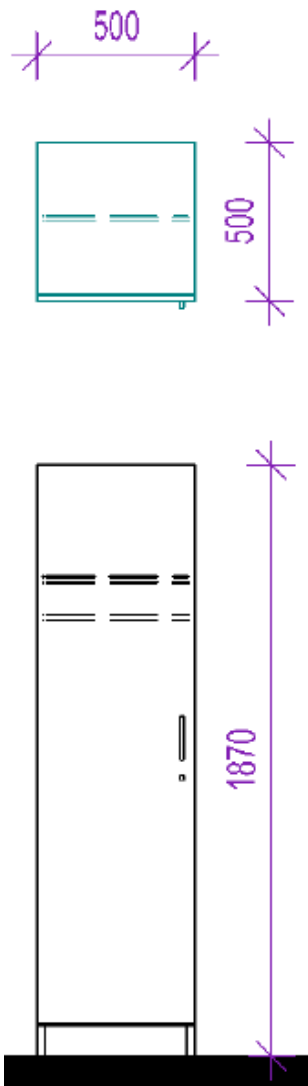
- požaduje sa dodať nový, nepoužívaný a nerepasovaný tovar

<i>P.č.</i>	<i>Názov</i>	<i>Rozmery(mm)</i>	<i>Počet/ks</i>
1.	Skriňa šatníková s dvierkami DTD	500x500x1870	11
2.	Regál kovový policový	500x900x2300	8
3.	Stôl pracovný	1500x700x720	4
4.	Kancelárska stolička Sedileta LUX 010 C, resp. ekvivalent		4
5.	Jedálenská stolička Vilmar, resp. ekvivalent		5
6.	Kontajner mobilný	430x600x605	4
7.	Stôl jedálenský	1800x800x750	1
8.	Skrinka „Liekovka“ s dvierkami a presklenou nadstavbou DTD - drevená	1870x800x400	3
9.	Dvojrez s odkvapkávačom	1210x500	1
10.	Pracovná linka v tvare „L“	- Spodné skrinky s drezom (1) 3000x600x900 (ľavá časť s drezom, delenie jednotlivých dielov zostavy po 600 mm) - Spodné skrinky (2) 2000x600x900 (delenie jednotlivých dielov zostavy po 500 mm) - Horné skrinky 3000x320x900 (delenie jednotlivých dielov zostavy po 500 mm)	
11.	Liekovka kovová	1800–1950 x 800–920 x 400-435 mm	2

Podrobné technické parametre predmetu zákazky:

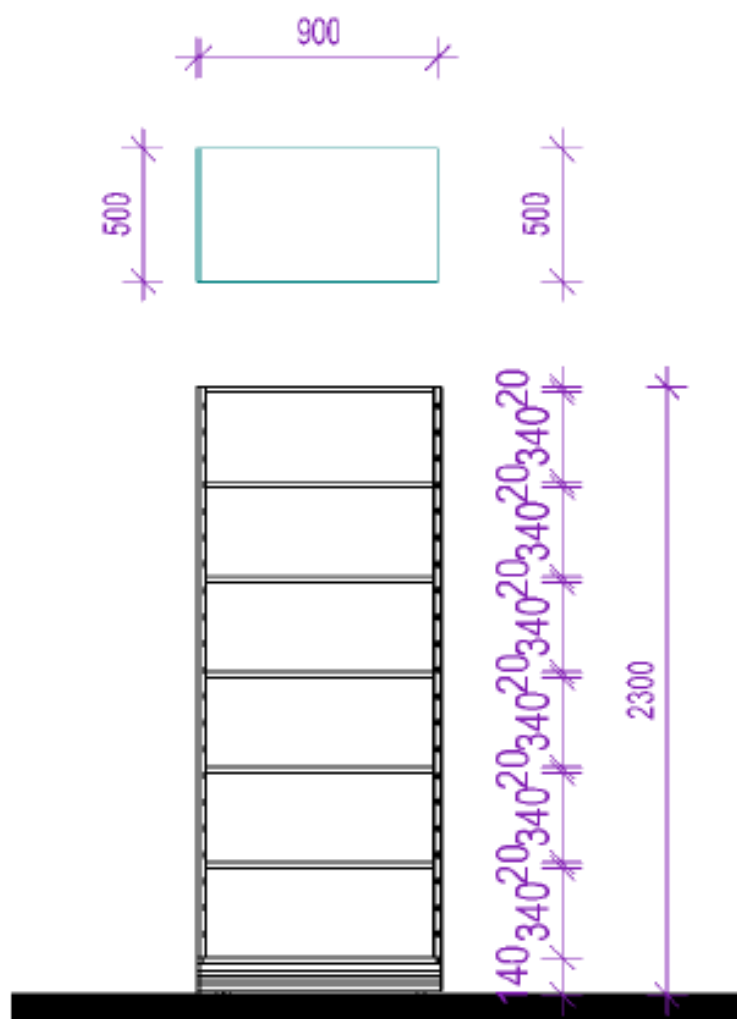
Por. č. 1 - Skriňa šatníková s dvierkami DTD 500x500x1870 - 11ks

- (m.č. 7, 9, 10, 11, 12)
- hrany skriniek a políc sú ošetrené ABS hranou príslušnej farby
- všetky ABS hrany sú lepené PUR lepidlom do vlhkého prostredia
- police v skrinkách sú s možnosťou výškového prestavenia
- odtieň Egger H 1733 ST 9 Breza Mainau
- nosná konštrukcia jakel 25/25 odtieň sivý RAL 7035



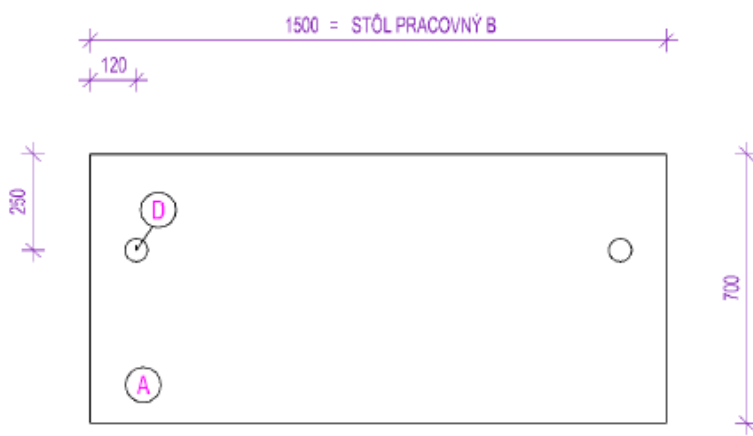
Por. č. 2 - Regál kovový policový 500x900x2300 – 8ks

- (m.č. 9)
- 6 polic s celkovou výškou 2300 mm
- police výškově přestavitelné
- celková nosnost min. 1050 kg

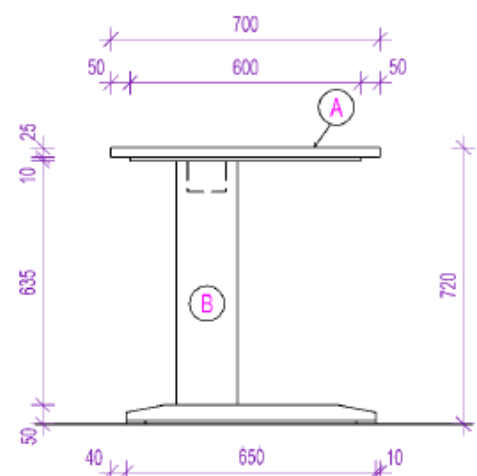


Por. č. 3 - Stôl pracovný 1500x700x720 – 4ks

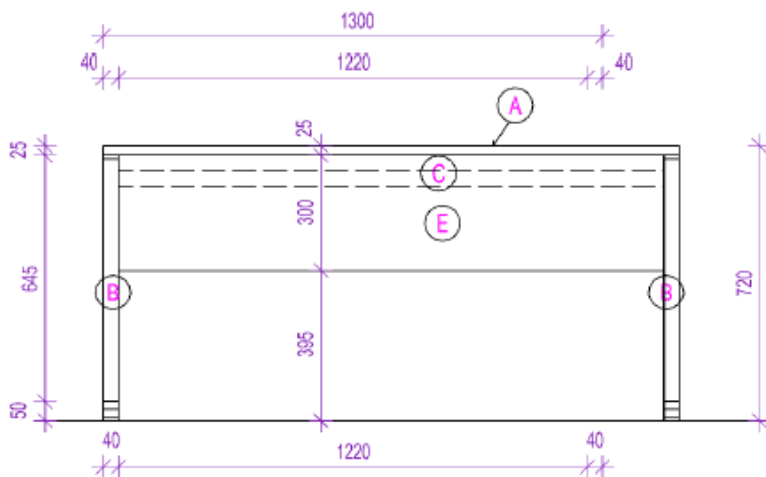
- (A) stolová doska laminovaná DTD hr. 25mm, odtieň Egger H 1733 ST 9 Breza Mainau, ABS hrana 2mm, v stolovej doske 2 prechodky
- (B) podnož oceľová systém GGA idra tvaru T s rektifikáciou výraznými tanieriki sivej farby RAL 7035
- € nosný rám oceľová výstuha umožňujúca vedenie kabeláže systém GGA idra RAL 7035
- (D) Horizontálne prechodky
- € krycia doska detto ako pracovná ale hr. 18mm



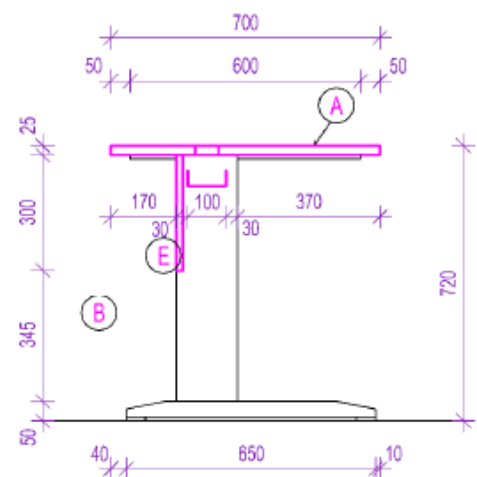
PÔDORYS



POHĽAD BOČNÝ



POHĽAD ČELNÝ



REZ PRIEČNY

Por. č. 4 - Kancelárska stolička – 4ks

- kancelárska stolička Sedileta LUX 010 C (dizajn podľa ilustračného obrázku alebo ekvivalentný)
- s podrúčkami (nastaviteľné)
- nosnosť min. 120 kg
- výška sedáka cca 50 cm (+-5%) (nastaviteľné)
- hĺbka cca 60 cm (+-5%)
- čalúnenie ekokoža, resp. iný umývateľný materiál
- farba čierna, resp. sivá



Por. č. 5 - Jedálenská stolička – 5ks

- jedálenská stolička Vilmar (dizajn podľa ilustračného obrázku alebo ekvivalentný)
- nosnosť min. 110 kg
- výška sedáka cca 46 cm (+ -5%)
- hĺbka sedáka cca 43 cm (+-5%)
- šírka sedáka cca 46 cm (+-5%)
- rám stoličky chrómovaná oceľ
- sedadlo preglejka, laminát s mela mínovou fóliou, lak, farba biela



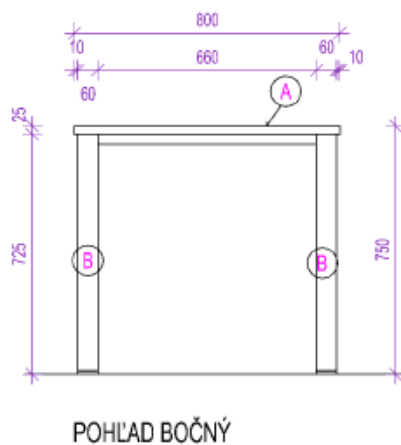
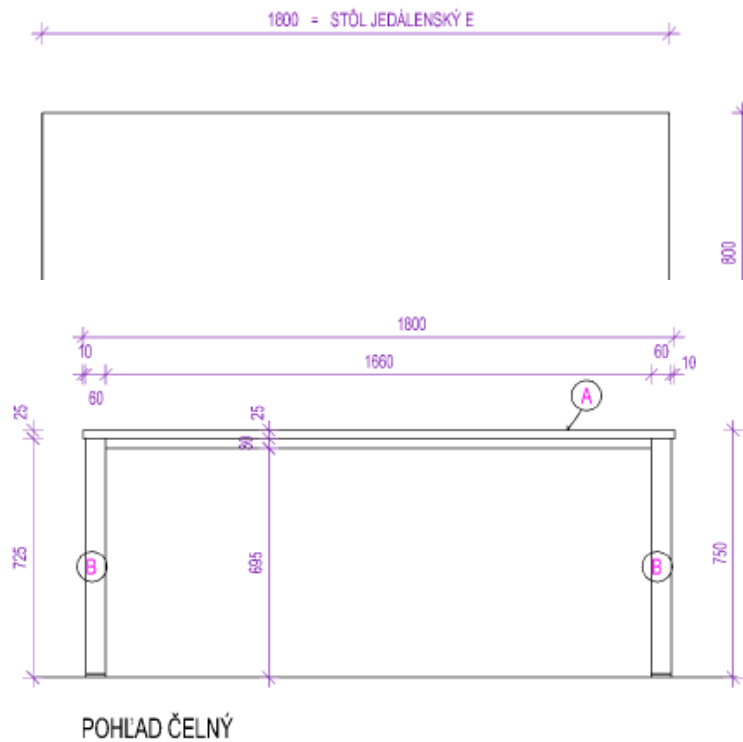
Por. č. 6 - Kontajner mobilný – 4ks

- kovová výbava 430x600x605



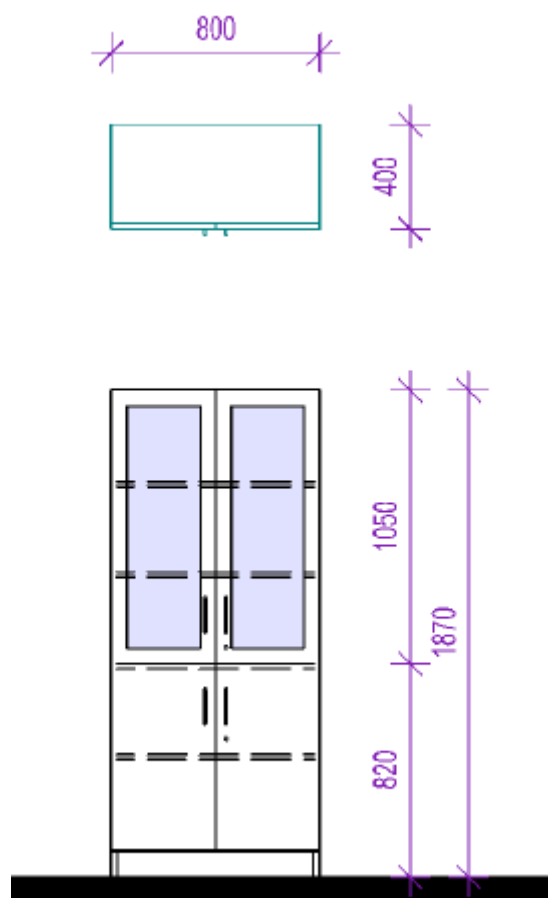
Por. č. 7 - Stůl jídelenský – 1ks

- 1800x800x750
- (A) stolová doska laminovaná DTD hr. 25mm, odtieň Egger H 1733 ST 9 Breza Mainau, ABS hrana 2mm
- (B) stolová podnož s rámem JK 80x180 noha s rektifikáciou pr. 60mm, RAL 9016



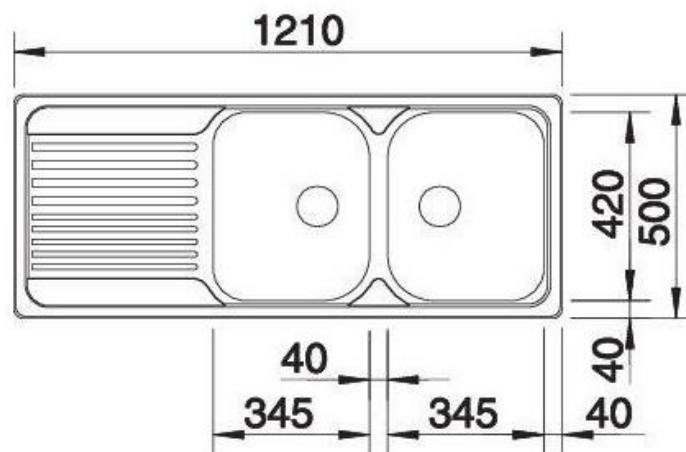
Por. č. 8 - Skrinka „Liekovka“ s dvierkami a presklenou nadstavbou DTD - drevená – 3ks

- 1870x800x400
- hrany skriniek a polic sú ošetrené ABS hranou príslušnej farby
- všetky ABS hrany sú lepené PUR lepidlom do vlhkého prostredia
- police v skrinkách sú s možnosťou výškového prestavenia
- odtieň Egger H 1733 ST 9 Breza Mainau
- nosná konštrukcia jakel 25/25 odtieň sivý RAL 7035



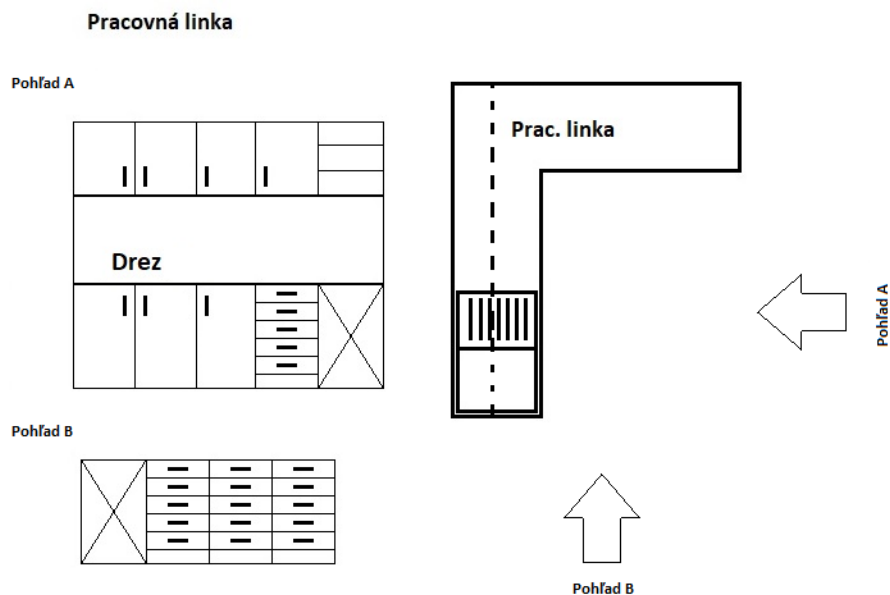
Por. č. 9 - Dvojdrez s odkvapkávačom – 1ks

- Rozmer drezu: 1210 x 500 mm
- montáž na konzole na stenu
- dodávku a montáž kuchynského drezu ,batérie a odpadu zabezpečí dodávateľ interiéru



Por. č. 10 - Pracovná linka v tvare „L“

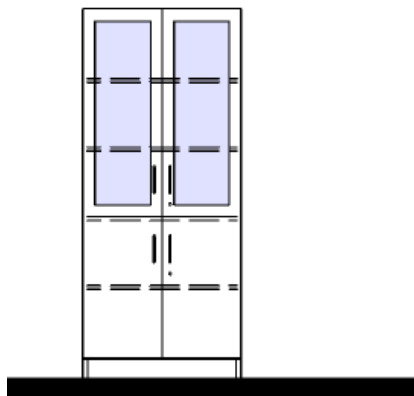
- Rozmery:
 - Spodné skrinky s drezom(1) 3000x600x900mmm
 - ľavá časť s drezom, delenie jednotlivých dielov zostavy po 600mm
 - Spodné skrinky (2) 2000x600x900mm
 - Delenie jednotlivých dielov zostavy po 500mm
 - Horné skrinky 3000x320x900mm
 - Delenie jednotlivých dielov zostavy po 500mm
- konštrukcia korpusov skriniek a dveriek z DTD hr. 18mm odtieň egger H 1733 ST 9 breza mainau
- sokel nožičky s rektifikáciou jakel 25x25 odtieň RAL 7035 svetlosivý
- madlo v tvare C svetlosivá odtieň RAL 7035
- pracovná doska hr. 38mm, odtieň egger H 1733 ST 9 breza mainau
- nerezový drez s rozmermi 900x600mm
- hrany skriniek a políc sú ošetrené ABS hranou príslušnej farby
- otváravosť jednodverových skriniek sa upresní pred zadaním do výroby
- nosná konštrukcia jakel 25x25 odtieň sivý RAL 7035
- pred zadaním do výroby je potrebné zamerať skutočné rozmery na stavbe
- všetky ABS hrany sú lepené PUR lepidlom do vlhkého prostredia
- všetky zásuvky sú so systémom TIP-ON Bluemotion s tlmeným dovieraním (alebo ekvivalent)
- zásuvky majú teleskopické vedenie na plný výsuv
- za dlhšou stranou DTD doska hr. 10mm odtieň egger H 1733 ST9 breza mainau
- police v skrinkách sú s možnosťou výškového prestavenia



- dodávku a montáž kuchynského drezu ,batérie a odpadu zabezpečí dodávateľ interiéru

Por. č. 11 - Liekovka kovová – 2ks

- Liekovka kovová s povrchovou úpravou práškovými vypaľovanými lakmi
- výplne horných presklených dverí z kaleného skla, spodné dvere plné
- v hornej časti 2x polica z bezpečnostného lepeného skla s plošnou hmotnosťou 20kg, v spodnej časti 1x polica plechová s plošnou nosnosťou 60kg
- výšková prestaviteľnosť políc po 25mm
- uzamykanie cylindrickým zámkom s dvojbodovým uzatváracím mechanizmom
- farba bude upresnená pred výrobou
- rozmery 1800 – 1950 x 800 – 920 x 400 – 435 mm



Podrobné technické parametre ponúkaného predmetu zákazky žiadame uviesť v Prílohe č. 1 zmluvy – špecifikácia parametrov predmetu zmluvy vrátane kalkulácie zmluvnej ceny.

Verejný obstarávateľ si vyhradzuje právo odchýlky jednotlivých rozmerov v rozsahu +-5% bez vplyvu na jednotkovú cenu predmetnej položky rozpočtu.

Hodnotenie splnenia špecifikácie:

Ponuka uchádzača musí spĺňať všetky minimálne požiadavky zadefinované verejným obstarávateľom v Prílohe č. 1 Opis predmetu zákazky.

V prípade, že ponuka nebude spĺňať akúkoľvek z minimálnych požiadaviek stanovených v tomto opise, ponuka nebude zaradená do ďalšieho vyhodnotenia a uchádzač bude vylúčený z vyhodnotenia ponúk tejto zákazky.