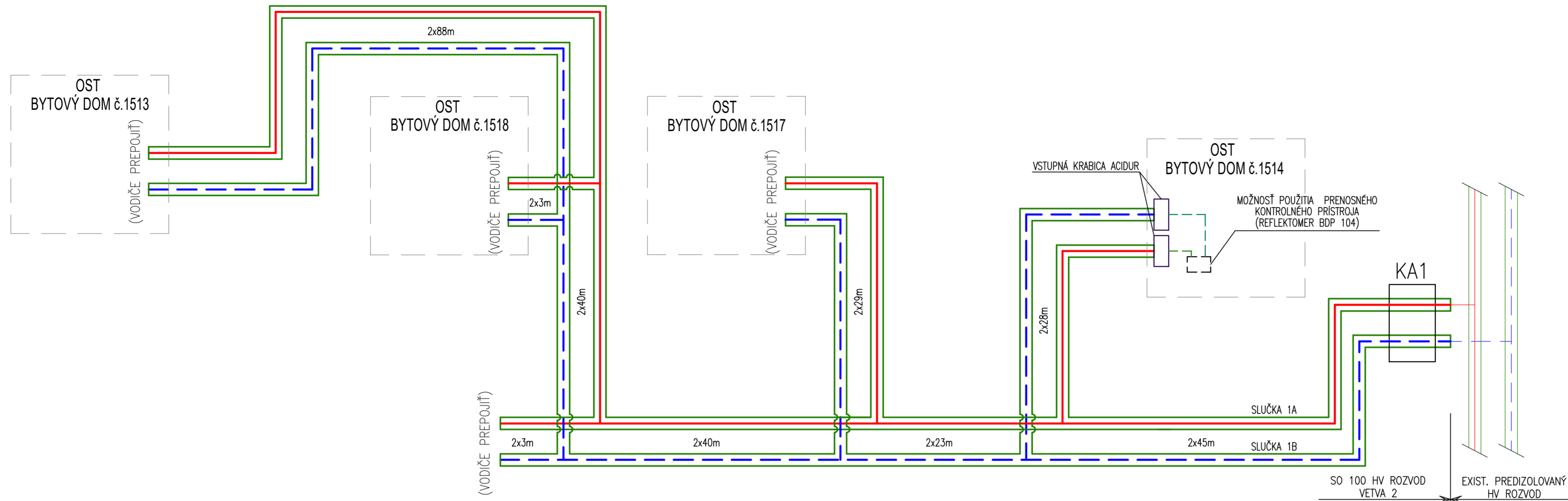
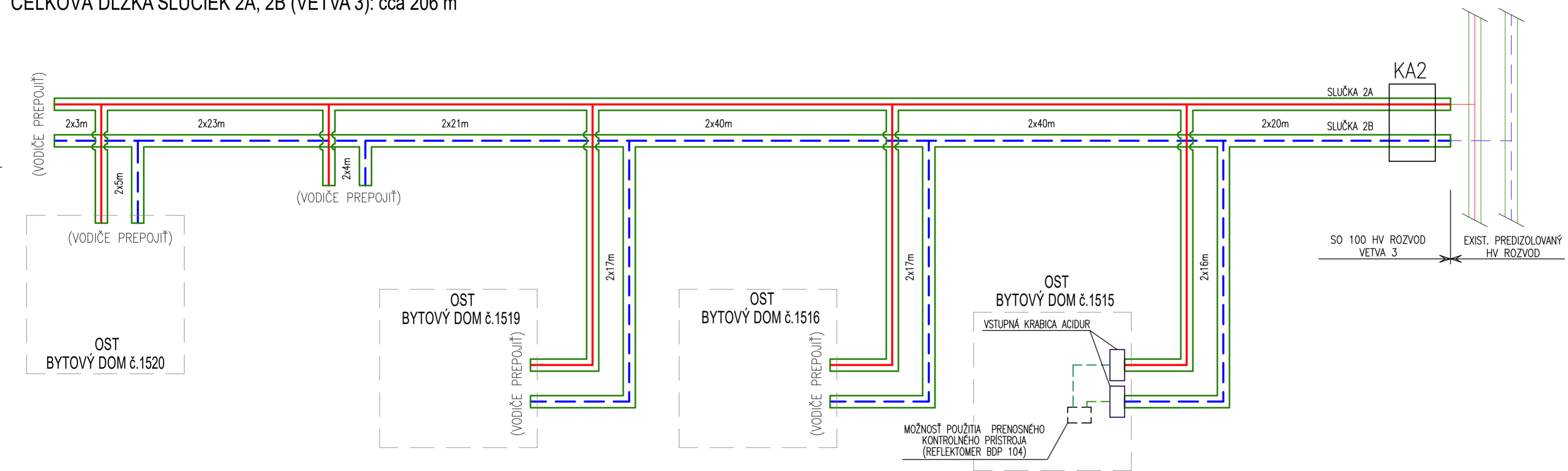


PRINCIPIÁLNE SCHÉMY

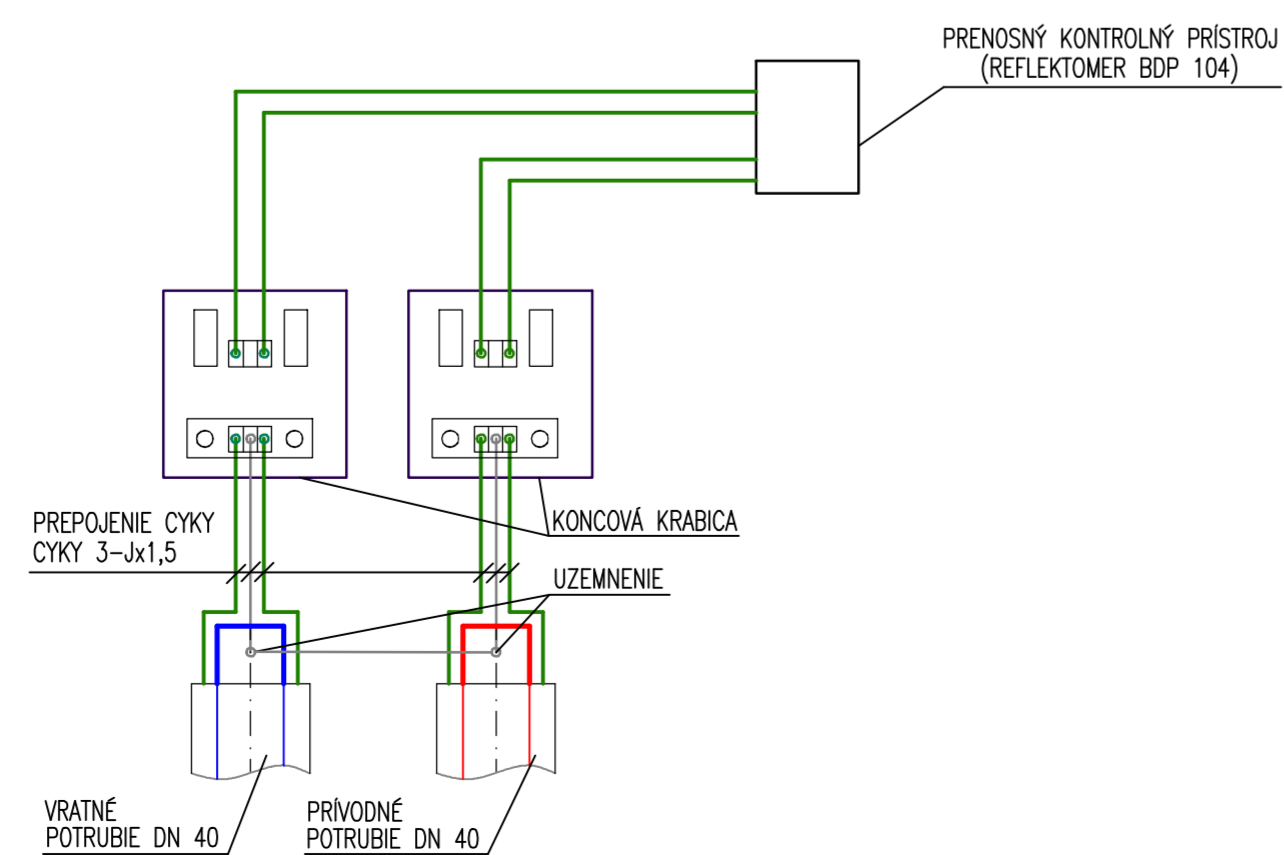
CELKOVÁ DLŽKA SLUČIEK 1A, 1B (VETVA 2): cca 299 m



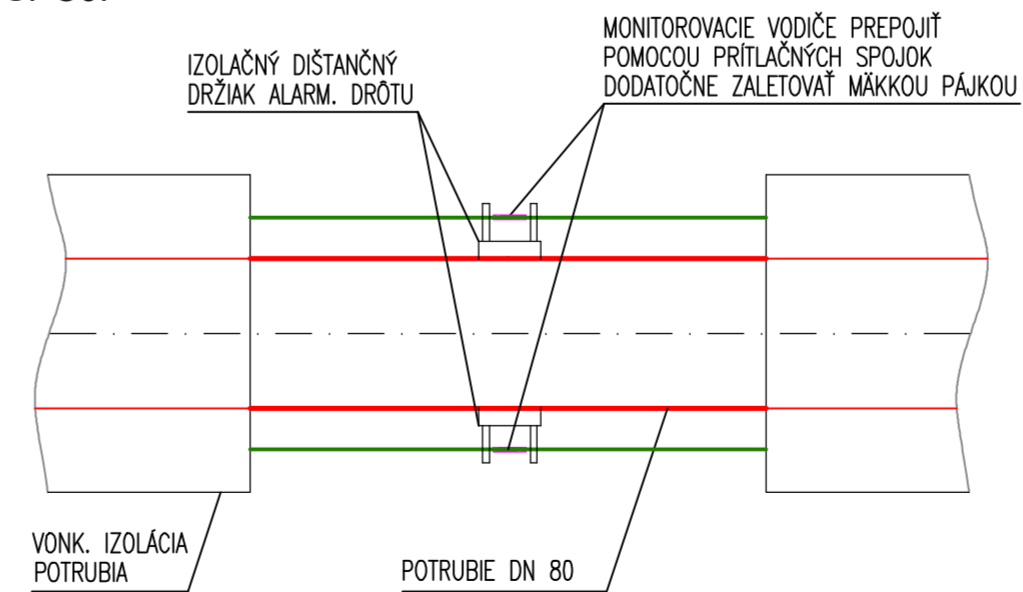
CELKOVÁ DLŽKA SLUČIEK 2A, 2B (VETVA 3): cca 206 m



DETAIL NAPOJENIA V OBJEKTE OST



DETAIL PREPOJENIA MONITOROVACÍCH VODIČOV V SPOJI



- POTRUBIE:
 - NAVRHOVANÉ PREDIZOLOVANÉ HORÖCOVODNÉ OCELOVÉ POTRUBIE, max.130 °C, PLÄŠŤ-HDPE, PRÍVODNÉ POTRUBIE - 1xZOSILNENÄ HRÖBKÄ IZOLÄCIE, VRATNÉ - 1xZOSILNENÄ HRÖBKÄ IZOLÄCIE
- MONITORING:
 - MEDENÉ MONITOROVACIE VODIČE (NEIZOLOVANÉ), SLUČKA 1A, 1B - cca 299 m

LEGENDA :

- KA1 KRYT ARMÄTÖR 1
- [] VSTUPNÄ / KONCOVÄ KRABICA ACIDUR (MIESTO UKONČENIA SLUČIEK)
- [] STABILNÝ / PRENOSNÝ INDIKAČNÝ DETEKTOR PORÖCH (BD 43)

POZNÄMKA:

- VSTUPNÖ/VÝSTUPNÖ ACIDUR KRABICU JE MÖŽNÉ OSÄDIŤ V KTOREJKOLIEK OST NA TRASE HV ROZVODU

VYPRACOVÄL: Ing.BARBÖRIÄK Peter ZODPOVEDNÝ PROJEKTÄNT: Ing.JEDLOVSKÝ Martin MIESTO STAVBY: UL. J. GÖLIANA INVESTOR: MARTINSKÄ TEPLÄRENSKÄ, a.s.	VEDÖCI PROJEKTÄNT: Ing.JEDLOVSKÝ Milan HLÄVNÝ ING.PROJEKTU: Ing.JEDLOVSKÝ Milan	ENERGIA, spol. s r.o. BANSKÄ BÝSTRICA
NÄZOV STAVBY: REKONŠTRUKCIA HV ROZVODOV NA ULICI GÖLIANA - MARTIN PODHÄJ	DÄTUM: 5/2019 STUPEŇ: PS FORMÄT: 8xÄ4 MIERKA: -	
SO,PS: SO 100 HV ROZVOD ČÄŠŤ: SO 100.1 POTRUBNÄ ČÄŠŤ	ZÄKÄZKOVÉ ČÍSLO: 02-1060-PS-01 ARCHÍVNE ČÍSLO: E-S-01-23-211	
NÄZOV VÝKRESU: SCHÉMA MONITOROVACIEHO SYSTÉMU		