

P (1:10)

N-N (1:10)

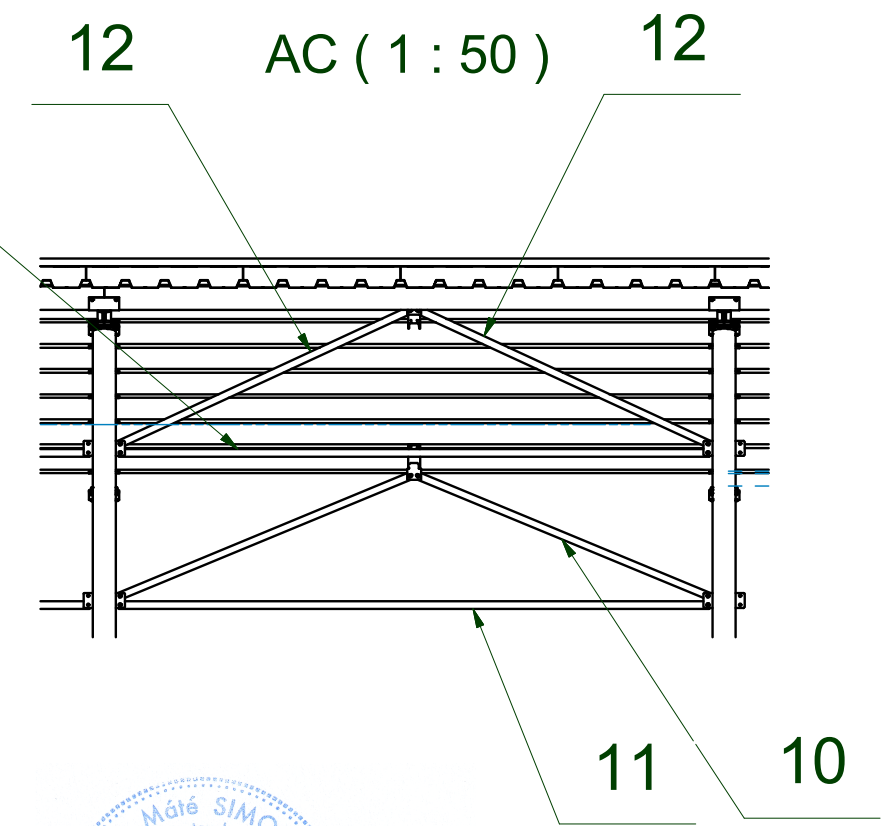
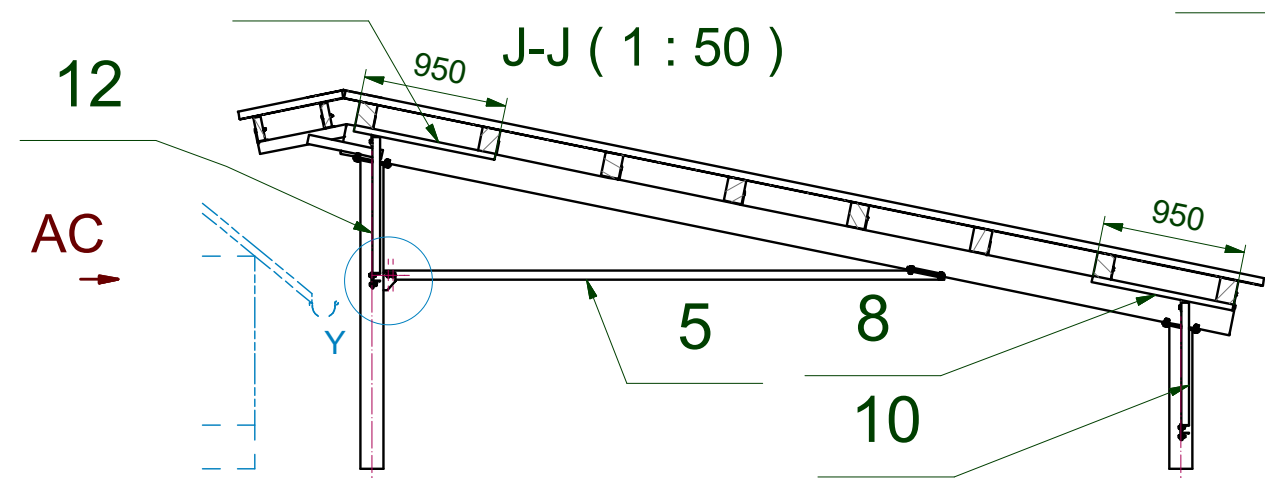
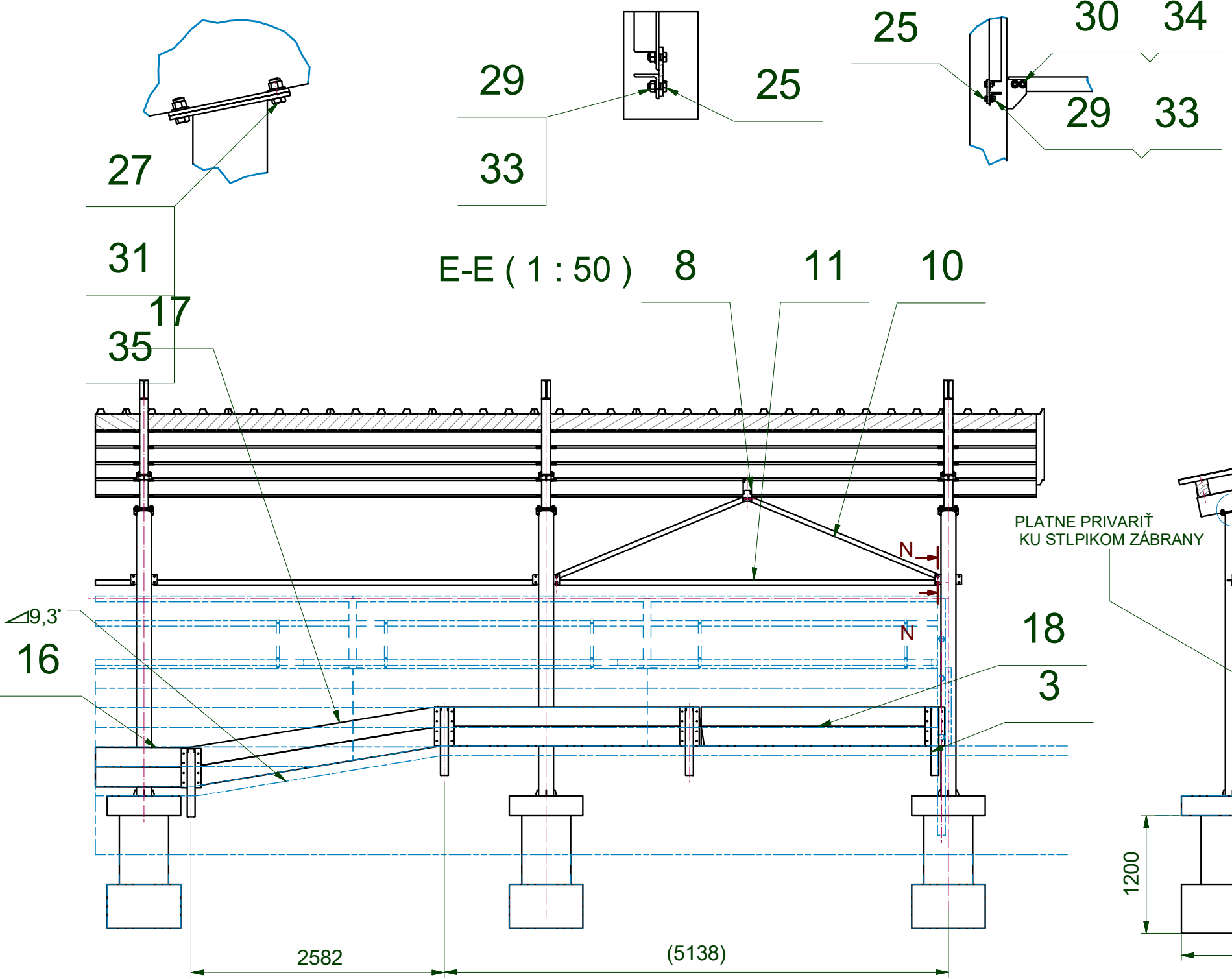
Y (1:20)

J-J (1:50)

AC (1:50)

B-B (1:50)

E-E (1:50)



PLATNE PRIVARIŤ KU STLPIKOM ZÁBRANY



- POZNÁMKY :
 1. ZAVETROVANIE PRVKAMI 8,9,10,11,12 ZHOTOVÍŤ V POLIACH 1,5,10,14
 2. DĹŽKY FORŠIEN PRE KRMNÝ ŽĽAB UPRAVIŤ PRI MONTÁŽI

Zodp.projektant	Navrhov	Kreslil	Schválil		
ING.SIMON MÁTĚ	ING.DIONÝZ SMAJDA 08.2023	ING.DIONÝZ SMAJDA 08.2023	ING.IMRICH KOVÁCS 08.2023		
Miesto stavby	TURŇA NAD BODVOU	Základka č.:	Hmotnosť:		Mierka: 1:200,1:50
Investor	AGRODRUŽSTVO TURŇA	Rozmer:	Číslo zostavy / Položka:		
Stavba	PRÍSTREŠOK K TELATNÍKU	Polotovár:			
Stupeň projektu		Materiál:			
Profesia		Zákaznícke číslo:		Formát: List:	
Predmet výkresu:	PRÍSTREŠOK K TELATNÍKU		Číslo výkresu:		A2 2
			ADT 23-01-000		Listov: 3